

MODELO 4360/47 A DS

AMORTIGUADOR DE **GOMA + ACERO** CON FIJACIÓN DIRECTA A LOS PERFILES **TC45/48**

Un amortiguador **DIFERENTE**. Una suspensión muy profesional, más rendimiento en un mínimo espacio. Es un amortiguador de **GOMA + ACERO** con topes de bloqueo (**DS**). Diseñado para aportar calidad y rendimiento a los diferentes acabados acústicos. Es un anclaje ultra rápido ideal para ocupar el mínimo espacio. (*Sólo nosotros lo fabricamos*).

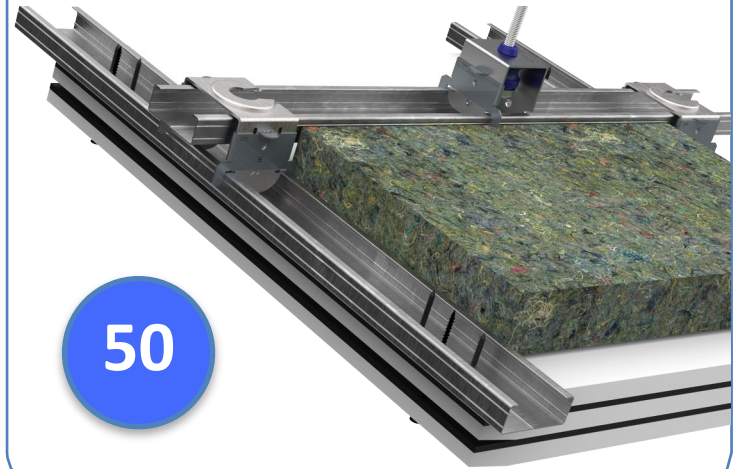
Nuestros ingenieros trabajan cada día por y para su seguridad. El modelo **4360/47 A DS** es un amortiguador de goma fabricado con una nueva tecnología más avanzada y materias primas renovadas que aportan mejoras importantes en el campo **vibro-mecánico**.

Polímero: **KRAIBURG-TPE**(Sistema de ensayo según norma **UNE-EN ISO 10846-1:2009**). Frecuencia de resonancia: **7-15 Hz**.

*Sistema registrado ante la Oficina Española de Patentes y Marcas.

CAMPO DE APLICACIÓN

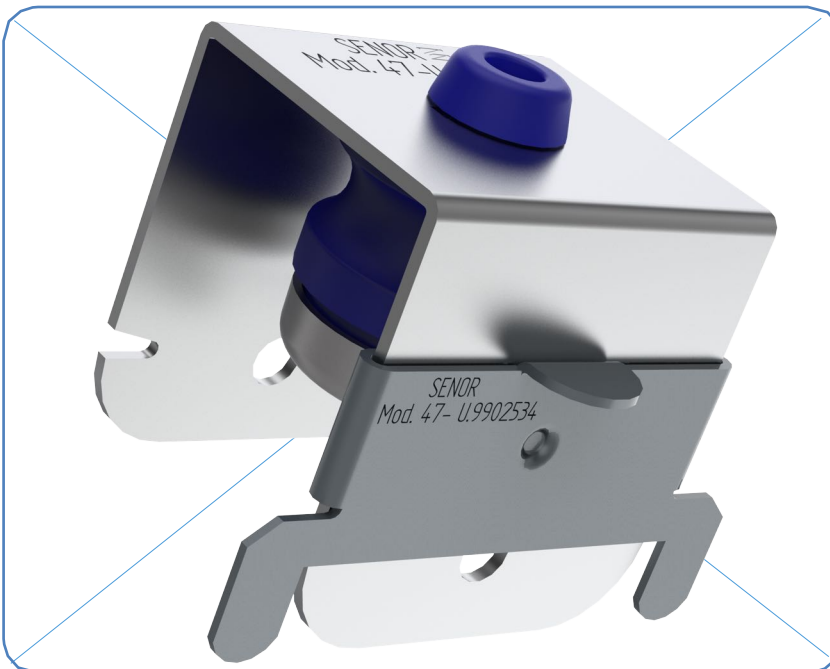
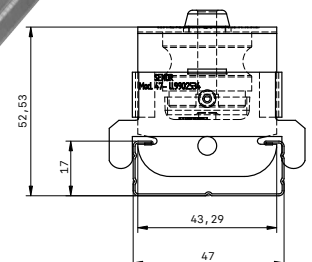
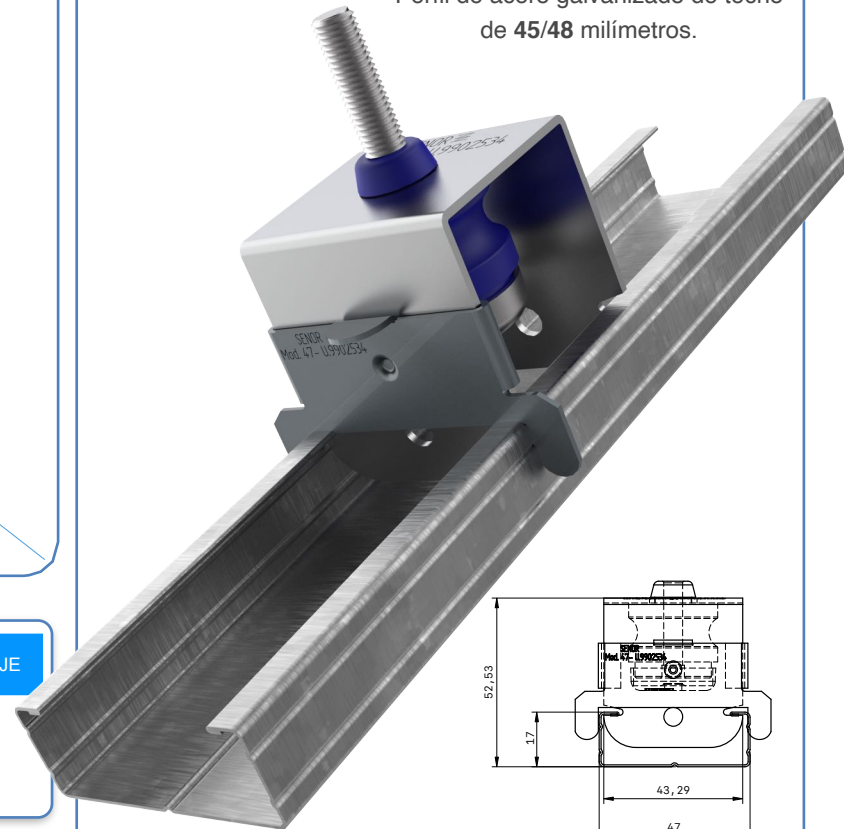
Ejecución de **Techo acústico** mediante perfil de acero galvanizado tipo **F530**, Maestra 4717, **TC-47** o similar.



50

TIPOLOGÍA DE PERFIL VÁLIDO

Perfil de acero galvanizado de techo de **45/48** milímetros.



REF	COLOR	MÉTRICA MIN-MAX	PERFIL (mm)	CARGA (Kg) MIN-MAX	EMBALAJE
SE-4360/47 ADS/30		6 - 8	45 - 48	27 - 50	30
SE-4360/47 ADS/100		6 - 8	45 - 48	27 - 50	100

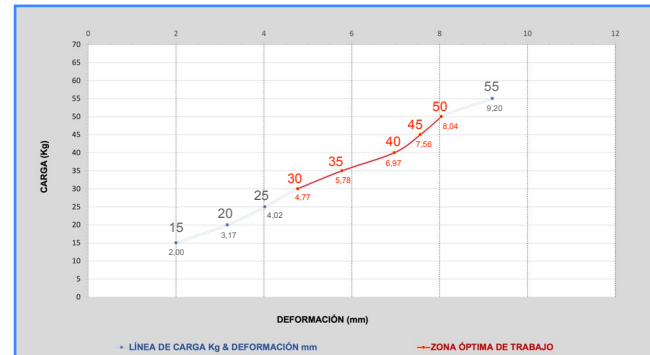
MODELO 4360/47 A DS



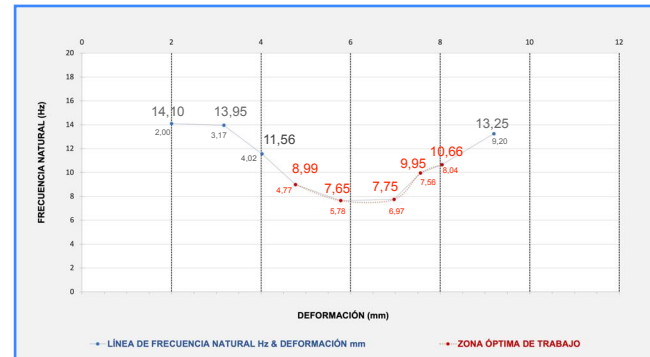
SENOR Aisladores Acústicos



Gráfica 1



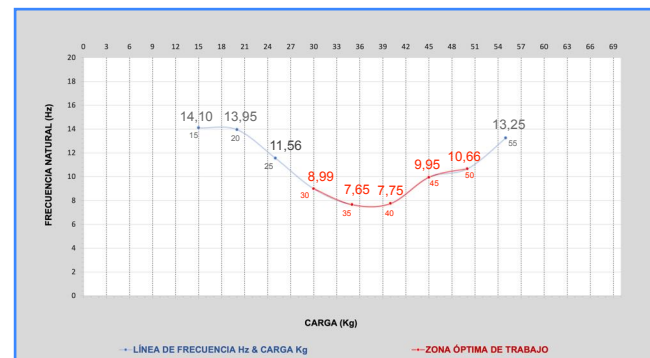
Ensayo LABORATORIO
UNE-EN ISO 10846-1:2009



Gráfica 2

CARGA (Kg)	FLECHA (mm)	FRECUENCIA RESONANCIA (Hz)	BARRIDO (Hz)		GRADO DE AISLAMIENTO (%)	
25	4,02	11,56	25	50	72,80	94,35
30	4,77	8,99	25	50	85,15	96,66
35	5,78	7,65	25	50	89,67	97,65
40	6,97	7,75	25	50	89,37	97,54
45	7,56	9,95	25	50	81,18	95,88
50	8,04	10,66	25	50	77,78	95,24

Gráfica 3



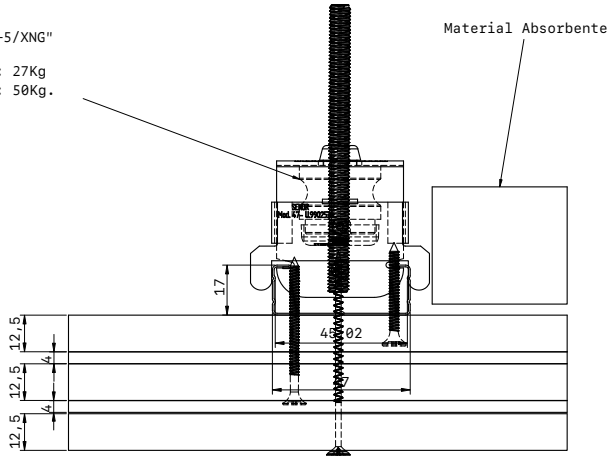


*SEÑOR Aisladores Acústicos

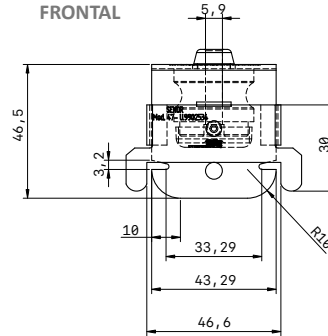
MODELO 4360/47 A DS

DETALLE 3D Ref.SE-4360/47 A DS

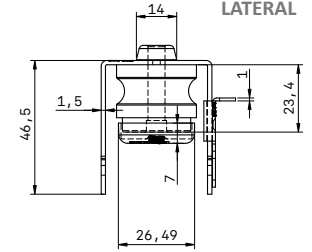
GOMA AZUL TC-5/XNG"
CARGA MÍNIMA: 27Kg
CARGA MÁXIMA: 50Kg.



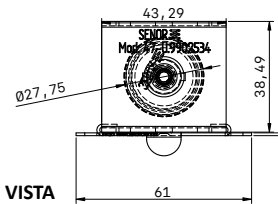
VISTA FRONTAL



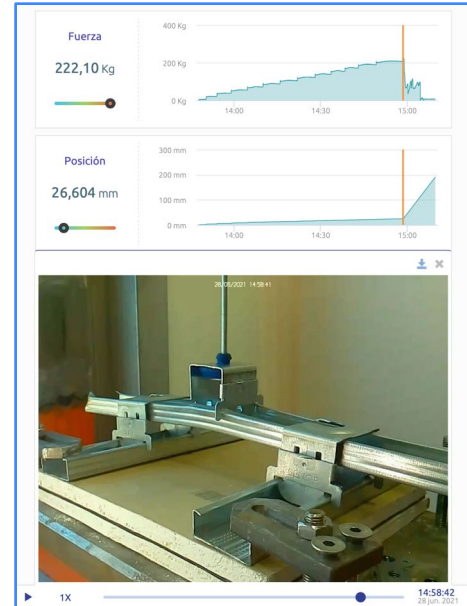
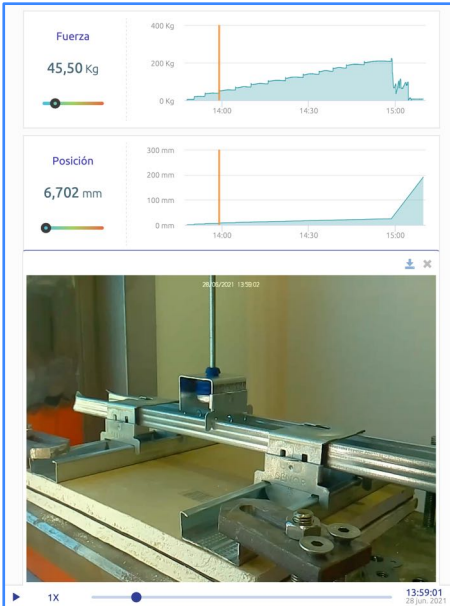
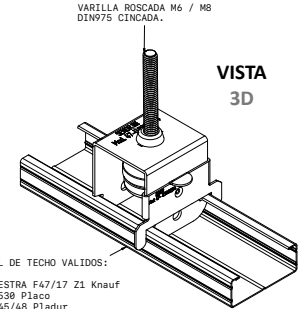
VISTA LATERAL



VISTA PLANTA



VISTA 3D



Disposición de ensayo: 45,5 Kg

Disposición de ensayo: 154,8 Kg

Disposición de ensayo: 222,1 Kg



SEÑOR Aisladores Acústicos

MODELO 4360/47 A DS



Trazabilidad / Fecha:
SEÑOR 28/junio 2021

Modo de fallo.

Supera el límite elástico del perfil de techo al alcanzar los **222,1 Kg.**

Se da por finalizado el ensayo a rotura.

Conclusión.

Amortiguador diseñado para soportar cargas comprendidas entre **27 Kg** hasta **50 Kg** de carga máxima.

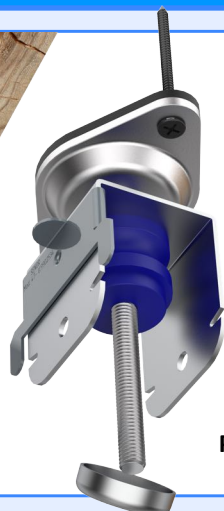
Cumple de forma rigurosa con la **UNE-EN 13964:2016/A1**. Techos suspendidos. Requisitos y métodos de ensayo.

MODO DE APLICACIÓN Ref.SE-4360/47 A DS

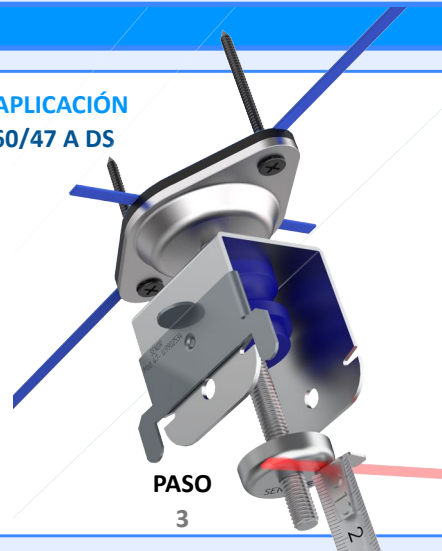
PASO 1



PASO 2



PASO 3



PASO 4

