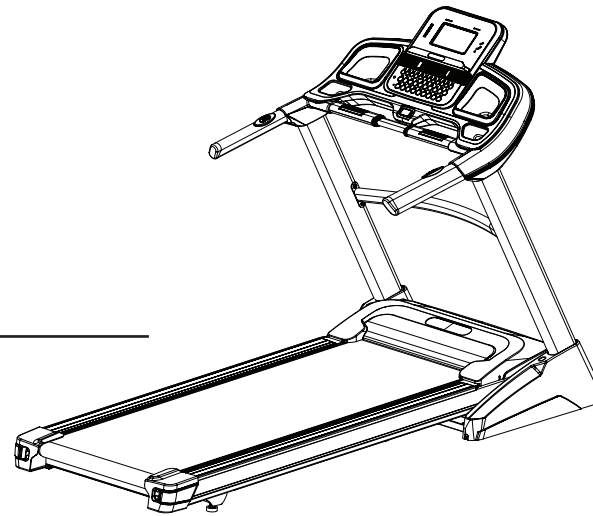


# ***SPIRIT***

---



**XT385** LOOPBAND  
HANDLEIDING

# INHOUD

- 4 Product registratie
- 5 Belangrijke veiligheidsvoorschriften
- 6 Veiligheidsvoorschriften voor fitnessstoestellen
- 6 Belangrijke elektrische voorschriften
- 7 Belangrijke aardingsvoorschriften
- 8 Het bedieningspaneel
- 20 De hartslagmeterborstband gebruiken
- 21 Gebruik Spirit Fit App
- 22 Algemeen onderhoud
- 28 Beperkte garantiebepalingen

# SPIRIT

Gefeliciteerd met uw nieuwe XT385 Loopband en welkom bij de Spirit Fitness-familie.

Bedankt voor de aankoop van deze kwaliteitsvolle XT385 loopband van Spirit Fitness. De loopband werd geproduceerd door een van de meest toonaangevende fitnessfabrikanten ter wereld en wordt gewaarborgd door een zeer uitgebreide garantie.

Via uw verdeler zal Spirit Fitness er alles aan doen om er voor te zorgen dat u de volgende jaren optimaal van uw nieuwe eigendom kunt genieten. Als u de loopband niet rechtstreeks bij Spirit Fitness heeft aangekocht, zal de plaatselijke verdeler waar u de loopband heeft gekocht, alle garantie- en servicevereisten van Spirit Fitness beheren. Het is hun verantwoordelijkheid om u informatie te verstrekken. Het onderhoudspersoneel heeft de ervaring en de technische kennis om u verder te helpen, om uw ervaring te optimaliseren en u snel verder te helpen bij eventuele problemen.

Noteer voor alle zekerheid hieronder de naam van uw verdeler, zijn telefoonnummer en de datum van aankoop, zodat u uw dealer gemakkelijk kunt contacteren.

Spirit Fitness waardeert uw vertrouwen.  
Spirit Fitness staat altijd voor u klaar!

SPIRIT FITNESS VERDELER:

---

TELEFOON:

---

AANKOOPDATUM:

---

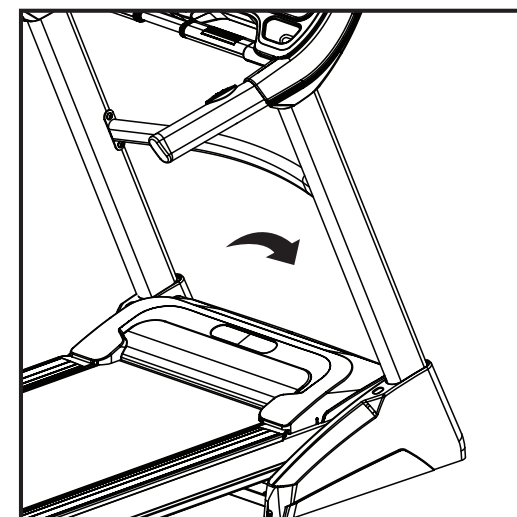
## Belangrijke gebruiksaanwijzingen

- Gebruik de loopband **NIET** vooraleer u de resultaten van elke functie die u opvraagt op de computer van de loopband, gelezen heeft en volledig begrijpt.
- De weerstand van de loopband verandert niet onmiddellijk. Stel het gewenste weerstandsniveau in op de computerconsole en laat de instellingssleutel los. De computer zal de opdracht geleidelijk opvolgen.
- Wees voorzichtig als u bezig bent met andere activiteiten, zoals televisie kijken, lezen, ... terwijl u fietst op de loopband. U zou uw evenwicht kunnen verliezen en het zou kunnen leiden tot ernstig letsel.
- Druk niet te hard op de bedieningstoetsen van het bedieningspaneel, deze zijn nauwkeurig ingesteld om zelfs met lichte vingerdruk goed te werken.

## Noteer uw serienummer

Noteer hieronder het serienummer van de XT385-loopband.

Serienummer van de XT385:



## Registreer uw aankoop

Serienummer: de voorgeadresseerde registratiekaart moet volledig worden ingevuld en worden teruggestuurd naar Fitness Trading.

# Belangrijke veiligheidsvoorschriften

Lees alle veiligheidsvoorschriften voordat u dit apparaat gebruikt. Wanneer u dit elektrisch apparaat gebruikt, moeten de volgende basisvoorzorgsmaatregelen altijd worden gevolgd:

**GEVAAR** - Trek altijd onmiddellijk na gebruik en vóór het schoonmaken de stekker van dit apparaat uit het stopcontact om het risico op een elektrische schok te voorkomen.

**WAARSCHUWING** - Om het risico op brandwonden, letsel aan personen, een elektrische schok of brand te vermijden, moet de loopband op een vlakke ondergrond staan in de buurt van een geaard stopcontact (220 volt, 15-amp) waarbij alleen de fiets aangesloten is op het elektriciteitscircuit.

**GEBRUIK GEEN VERLENGSNOER** tenzij een verlengsnoer met een waarde van 14 AWG met enkel één tegenstekker aan het uiteinde, om het risico op brandwonden, een elektrische schok of letsel aan personen te voorkomen.

- Het toestel mag nooit onbeheerd worden achtergelaten als het is aangesloten op het stopcontact. Trek daarom altijd de stekker uit het stopcontact wanneer u het toestel niet gebruikt of voordat u onderdelen wil vervangen.
- Het toestel niet gebruiken onder dekens of kussens, er kan daardoor extreme opwarming ontstaan die brand, elektrische schokken of letsel aan personen veroorzaken.
- Als het toestel wordt gebruikt door of in de buurt van kinderen of personen met een beperking, is supervisie absoluut noodzakelijk.

- Gebruik dit toestel alleen zoals beschreven in deze handleiding.
- Gebruik geen accessoires die niet werden aanbevolen door de fabrikant.
- Gebruik het toestel nooit als het snoer of de stekker beschadigd is, als het niet naar behoren werkt of als het gevallen of beschadigd is, of als het in het water is gevallen en stuur het toestel naar een servicecentrum voor nazicht en reparatie.
- Trek niet aan de kabel van het toestel en gebruik de kabel niet als een handvat.
- Hou het snoer uit de buurt van verwarmde oppervlakten.
- Gebruik het toestel nooit als de luchttoevoeren geblokkeerd of afgesloten zijn. Hou de luchttoevoeren vrij van stof, pluisjes, haar en andere.
- Stop geen voorwerpen of laat geen spullen vallen in de openingen van het toestel.
- Gebruik het toestel niet buitenshuis.
- Niet gebruiken wanneer er spuitbussen worden gebruikt of waar zuurstof wordt toegediend.
- Sluit dit apparaat enkel aan op een geaard stopcontact.
- Het toestel is alleen bedoeld voor huishoudelijk gebruik.
- Het toestel is niet bedoeld voor gebruik door personen met verminderde fysieke, sensorische of mentale capaciteiten, of door personen met een gebrek aan ervaring en kennis, tenzij ze uitleg hebben gekregen over het gebruik van het toestel van iemand die verantwoordelijk is voor hun veiligheid.
- Hou kinderen jonger dan 13 jaar uit de buurt van dit toestel.

**BEWAAR DEZE VOORSCHRIFTEN - DENK AAN UW  
VEILIGHEID!**

## Veiligheidsvoorschriften voor fitnessstoestellen

- Om het toestel uit te schakelen, zet u alle bedieningselementen naar stand UIT en trekt u de stekker uit het stopcontact.
- Gebruik het toestel niet op dik pluche of hoogpolig tapijt; het kan schade aan zowel tapijt als aan het toestel veroorzaken.
- Raadpleeg een arts voordat u met oefenprogramma begint, dit is vooral aan te raden voor personen ouder dan 35 of personen met reeds bestaande gezondheidsproblemen.
- Gebruik uw toestel niet voor iets anders dan waarvoor het is bedoeld.
- Hou uw handen uit de buurt van alle bewegende delen.
- De hartslagsensoren zijn geen medische apparatuur. Ze geven alleen een geschatte meting weer in relatie met de na te streven hartslag. Het gebruik van een hartslagmeterborstband (apart verkrijgbaar) is een veel nauwkeurigere methode voor hartslaganalyse. Verschillende factoren, waaronder de beweging van de gebruiker, beïnvloeden de juistheid van de hartslagmeting. De sensoren zijn enkel bedoeld als hulpmiddel om het verloop van de hartslag vast te stellen.
- Draag geschikte schoenen bij gebruik van het toestel. Hoge hakken, nette schoenen, sandalen of blote voeten zijn niet geschikt. We raden aan om degelijke sportschoenen te dragen, ook om vermoeidheid van de benen te voorkomen.

Het niet naleven van deze veiligheidsinstructies kan de doeltreffendheid van de training verminderen en uzelf (en mogelijk ook anderen) blootstellen aan letsel en het kan de levensduur van het toestel reduceren.

## Belangrijke elektrische voorschriften

### **WAARSCHUWING**

Schakel het toestel **ALTIJD** uit en trek de stekker uit het stopcontact voor een afdekking te verwijderen. Als de stroomspanning varieert met 10% of meer, kan dit de prestaties van uw loopband beïnvloeden. Dergelijke situaties vallen niet onder uw garantie. Als u vermoedt dat de spanning laag is, neem dan contact op met uw energieleverancier of een deskundige elektricien om de stroomspanning te testen.

Zorg ervoor dat de loopband **NOOIT** wordt blootgesteld aan regen of vocht. Dit toestel is **NIET** ontworpen voor buitenhuisgebruik, in de buurt van een zwembad of bubbelbad, of in een omgeving met een hoge luchtvochtigheid. De gemiddelde gebruikstemperatuur ligt tussen 4 en 48 graden Celsius en de relatieve vochtigheid is maximum 95% en niet condenserend (er mogen zich geen waterdruppels op oppervlakken ontwikkelen).

## Zekeringen

Sommige zekeringen die in huis worden gebruikt, zijn niet geschikt voor de hoge inschakelstromen die kunnen optreden wanneer een toestel voor het eerst wordt aangezet of tijdens het gebruik van het toestel. Als de stroom uitvalt als u het toestel aanzet, maar de zekering op het apparaat zelf niet uitschakelt, moet u de zekering in de zekeringkast vervangen door een zekering met een hogere ampère. Het gebruikte stopcontact moet een eigen zekering van 15 ampère hebben.

Dit is geen garantiefout, aangezien dit een situatie is die de fabrikant niet kan controleren.

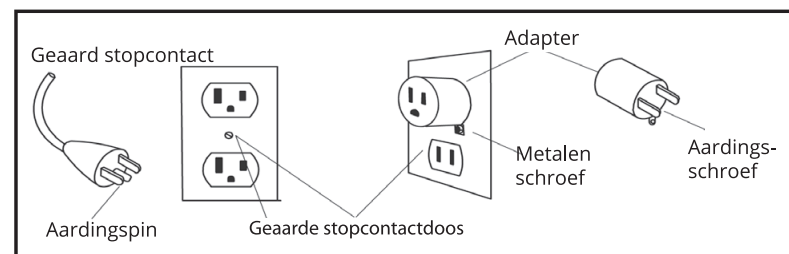
**Zekeringen zijn verkrijgbaar bij de meeste elektriciteitswinkels of doe-het-zelfzaken. Bijv.: Grainger onderdeel # 1D237 of onderdeel # Q0120HM, online te koop op [www.squared.com](http://www.squared.com).**

## Belangrijke aardingsvoorschriften

Dit toestel moet worden geaard. Als het toestel defect of defect zou raken, zal de aarding bij stroomproblemen het risico op een elektrische schok voorkomen. Dit toestel is uitgerust met een stroomkabel met een aardingsstekker. Deze stekker moet worden aangesloten op een geschikt stopcontact dat correct is geïnstalleerd en geaard in overeenstemming met alle lokale voorschriften.

**GEVAAR** - Verkeerde aansluiting van de aardingskabel van het toestel kan leiden tot een elektrische schok. Laat een deskundige elektricien of onderhoudsmonteur de stroomaansluiting testen bij twijfel of het toestel wel goed is geaard. Verander de stekker die met het toestel werd meegeleverd als deze niet op het stopcontact past niet zelf; laat het juiste stopcontact installeren door een deskundige elektricien.

Het toestel is ingesteld voor gebruik bij 220 volt / 15 ampère en heeft een aardingsstekker die lijkt op de stekker die hieronder wordt weergegeven. Een tijdelijke adapter, die lijkt op de onderstaande adapter, kan worden gebruikt om deze stekker aan te sluiten op een 2-polige stopcontact, als er geen goed geaard stopcontact beschikbaar is. De tijdelijke adapter mag alleen worden gebruikt totdat een goed geaard stopcontact, zoals hieronder weergegeven, kan worden geïnstalleerd door een deskundige elektricien.



# XT385 CONSOLE





# KENMERKEN

## Aanpassingen snelheid-helling in de handgrepen

U kunt de snelheid en helling aanpassen met de toetsen in de handgrepen. Deze toetsen kunnen uitgeschakeld worden door de toets rechts onderaan de console in te drukken.

## Aanpassingen Snelheid console

U kunt de snelheid en helling snel instellen met behulp van de selectietoetsen op de console. Druk op **SNELHEID** of **HELLING**, selecteer vervolgens 2 of 3 cijfers en de loopband zal zich aanpassen aan de opgegeven waarden. Dit bespaart tijd omdat u geen toets hoeft in te drukken of ingedrukt te houden totdat de gewenste waarde is bereikt. De maximale waarde die u kunt invoeren voor snelheid is 12,0 mph en hellingsniveau 15. Snelheidswaarden kunnen worden ingevoerd in stappen van 0,1 mph en helling in stappen van 0,5.

### Voorbeelden:

Druk op selecteer Helling en vervolgens op 1,0 = hellingsniveau 1.0  
Druk op selecteer Helling en vervolgens op 3, 5 = hellingsniveau 3.5  
Druk op selecteer Snelheid en vervolgens op 8, 0 = 8.0 mph of km/u  
Druk op selecteer Snelheid en vervolgens op 0, 8 = 0.8 mph of km/u

## Display spieractiviteit

Bovenaan het bedieningspaneel staat een anatomisch figuur, waar de spierzones worden verlicht die worden gebruikt tijdens de training op de loopband. Deze zones lichten steeds op bij alle programma's. Bij het programmeren van het weerstandsprofiel op het bedieningspaneel, is mogelijk om te controleren en in te stellen welke spieren worden gebruikt

Als u het standaard programmaprofiel (default) accepteert, bepaalt het geselecteerde programma welke spieren worden geactiveerd door de weerstand automatisch aan te passen.

### Over het algemeen gelden de volgende richtlijnen:

- De LED's van het bovenlichaam lichten op wanneer uw handen geen contact maken met de polsgreepsensoren
- De spierzones van het onderlichaam die worden geactiveerd, worden in drie kleurcodes weergegeven: **groen** voor een minimale spieractivering, **geel** voor gemiddelde spieractivering en **rood** voor volledige of zware activering.
- Helling van 0-4,5% : gelijkmatige spierverdeling, alle vier spiergroepen worden oranje
- Helling van 5-15%: quads zijn **amber** en bilspieren, hamstrings en kalveren zijn **rood**

## Berichtenvenster

Op het display wordt het volgende weergegeven:

Pace (tijd per km), Calories burned (aantal verbrande calorieën), Time (tijd), Distance (afgelegde afstand), Pulse (hartslag), Speed (snelheid), Incline (hellingshoek), Program (programma) en Max. speed (maximale snelheid).

Er wordt ook een snelheid-en hellingshoekgrafiek weergegeven die aangeeft hoe hard u heeft getraind en hoe zwaar de komende segmenten worden.

## Hartslag percentage profiel

Op het LCD-scherm van het bedieningspaneel wordt de actuele hartslag weergegeven vanaf het moment dat er een hartslagsignaal via de sensoren op het voorste stuur of via de hartslagmeterborstband wordt gedetecteerd. Het staafdiagram aan de rechterkant van het lcd-scherm, toont het actuele hartslagpercentage ten opzichte van de geplande maximale hartslag. Dit wordt bepaald door de leeftijd die wordt ingevoerd bij het programmeren van een van de 10 programma's.

De betekenis van de kleuren op de grafiek is als volgt:

- **Oranje:** 50-60% van het maximum
- **Oranje en groen:** 65-80% van het maximum
- **Oranje, groen en rood:** 85-90% of meer

## Dot Matrix Center Display

De twintig kolommen, met elk 10 vakken, geven elk segment van een training aan. De vakken laten alleen een benadering van het niveau (weerstand) van de inspanning zien. Ze geven geen specifieke waarde aan, maar slechts een geschat percentage om de intensiteitsniveaus te kunnen vergelijken. Bij handmatige bediening zal het matrixvenster een algemeen profielbeeld opbouwen, aangezien de metingen veranderen tijdens de training.

## 1/4 Mile-track

De ¼ mile-track -één ronde, metrisch 0.4km- wordt rondom het matrixvenster weergegeven. Door de knipperende segmenten wordt de voortgang aangegeven. Zodra de ¼ mile-track voltooid is, begint deze functie opnieuw. De knipperende segmenten bewegen tegen de klok in. Op de rondeteller in het Message **CENTER** wordt de afstand weergegeven.

## Handgrepen met hartslagsensoren

Het hartslagcontrolevenster op het bedieningspaneel geeft de hartslag tijdens de training weer in aantal slagen per minuut. Beide roestvrijstalen sensoren op het voorste stuur (of de hartslagmeterborstband) moeten worden gebruikt om de polsslag weer te geven. De hartslagwaarde wordt weergegeven op de display als het hartslagsignaal wordt ontvangen. De hartslagfunctie kan niet gebruikt worden in combinatie met hartslag-programma's.

## Caloriedisplay

Op het caloriedisplay wordt het totaal van de verbrande calorieën tijdens uw training weergegeven.

**OPMERKING:** Deze aanduiding is slechts een indicatie van het aantal verbrande calorieën als vergelijking tussen verschillende oefensessies; deze indicatieve waarden kunnen niet gebruikt worden voor medische doeleinden.

## Luidsprekers

De console heeft ingebouwde luidsprekers. Het is mogelijk om een audiobron (een cd-speler, mp3, computer, ...) aan te sluiten aan de rechterkant van het bedieningspaneel. Er is geen volumeregeling op het bedieningspaneel, dit moet via de audiobron ingesteld worden.

## Quick start

1. Druk kort op **START** om het scherm te activeren (indien nog niet ingeschakeld).  
*Opmerking: als u de tether-sleutel installeert, wordt de console ook geactiveerd.*
2. Druk kort op **START** om de band te laten bewegen met een snelheid van 0,5 km/u. Stel vervolgens de gewenste snelheid in met de toetsen **SPEED +/-** of met de **FAST/SLOW TOETSEN** (console of leuning). U kunt ook de Snelheid met de **QUICK KEYS**.
3. Om de loopband te vertragen, houdt u de toets **"-"** (console of leuning) ingedrukt tot u de gewenste snelheid heeft. U kunt ook de **QUICK KEYS GEBRUIKEN** om de snelheid aan te passen (0-9).
4. Om het hellingsniveau aan te passen, houdt u de **INCLINE +/-** of **UP/DOWN**-toetsen ingedrukt. U kunt ook de **QUICK KEYS GEBRUIKEN** om de helling aan te passen (0-9).
5. Druk op **STOP** om de loopband te stoppen.

## Functie Pause/Stop/Reset

- Druk tijdens het trainen 1X op **STOP** om de loopband te pauzeren. De loopband zal langzaam vertragen tot volledige stilstand, waarbij ook de helling naar 0% zal dalen. De registraties van TIJD, AFSTAND en CALORIEËN blijven behouden zolang de loopband in PAUZE staat. Na 5 minuten wordt het scherm gereset en wordt het startscherm weergegeven.
- Druk op de **START** om de training met de gebruikte snelheid en hellingsgraad te hervatten.
- Druk 2X op **STOP** om het programma volledig te beëindigen; op het scherm wordt een samenvatting van de training weergegeven.

## Hellingsfunctie

- De helling kan tijdens de training op elk moment worden aangepast.
- Houd de **INCLINE +/-** of **UP/DOWN**-toetsen (console of leuning) ingedrukt om het gewenste inspanningsniveau te bereiken. U kunt ook de **QUICK KEYS GEBRUIKEN** om de helling aan te passen (0-9).
- Het display geeft het hellingspercentage weer in stappen van 0,5.
- De helling keert terug naar nul als de hoofdschakelaar wordt uitgezet of de veiligheidssleutel wordt verwijderd.

## Schakelaar handgrepen

Rechts van de Enter-toets bevindt zich een toets voor de **HANDRAIL CONTROLS** (toetsen in de handgrepen). Het indicatielampje zal branden als de toetsen in de handgrepen zijn uitgeschakeld. Hiermee kunt u de volledige lengte van de leuning gebruiken zonder de snelheids- of hellingsregelaars te activeren.

## De loopband uitschakelen

Het bedieningspaneel schakelt automatisch over naar slaapstand na 30 minuten inactiviteit.

In deze slaapstand zal de loopband bijna alles uitschakelen, behalve de veiligheidssleutel en enkele schakelingen, zodat de loopband opnieuw start als een toets wordt geactiveerd. Het stroomverbruik hiervoor is minimaal, dus het is niet nodig om de stroomtoevoer volledig af te schakelen.

Om de loopband volledig uit te schakelen, verwijder de veiligheidssleutel en zet de hoofdschakelaar uit.

## Programmatoetsen

De programmatoetsen worden gebruikt om een voorvertoning van elk programma weer te geven. Wanneer het bedieningspaneel voor de eerste keer wordt aangezet, is het mogelijk om op een programmaknop te drukken om het programmaprofiel te bekijken. Om het programma te selecteren, moet u op de overeenkomstige programmatoets drukken en vervolgens op de **ENTER**-knop om instellingen te openen en data in te voeren.

Deze XT385 loopband heeft een ingebouwd hartslagcontrolesysteem. Door de handgrepen met de ingebouwde hartslagsensoren vast te grijpen of de hartslagmeterborstband te dragen (zie ook het hoofdstuk: De hartslagzender gebruiken) zal het **HART** pictogram beginnen te knipperen (al dit kan enkele seconden duren). Het hartslagvenster zal de hartslag in aantal slagen per minuut weergeven.

De console heeft een ingebouwde ventilator frisse lucht te blazen. Met de knop aan linkerkant van het bedieningspaneel wordt de ventilator aangeschakeld.

## Selecteer een programma

1. Druk op het gewenste **programma (Hill, Fat burn, Cardio, Strength, or Interval)** en druk op **ENTER** om het programma te selecteren. Het display zal u door de programmering leiden of u kunt gewoon op **START** drukken het programma met standaardwaarden te starten.
2. Als er op **ENTER** werd gedrukt, vraagt het berichtencentrum uw **LEEFTIJD** in te geven (standaard is 35). Het invoeren van uw juiste leeftijd is van invloed op de weergave van de hartslaggrafiek en de hartslagprogramma's. Gebruik de toetsen **+/-** om aan te passen en druk vervolgens op **ENTER**. Uw leeftijd bepaalt uw aanbevolen maximale hartslag. Aangezien het staafdiagram en de hartslagfuncties zijn gebaseerd op een percentage van uw maximale hartslag, is het belangrijk om de juiste leeftijd in te voeren om deze functies correct te laten werken.
3. Geef uw **GEWICHT** in (standaard is 150 lbs/68 kg). Het invoeren van het juiste lichaamsgewicht heeft invloed op het aantal calorieën. Gebruik de toetsen **+/-** om aan te passen en druk vervolgens op **ENTER**.
4. Geef de **TIJD** in (standaardwaarde is 30 minuten). Gebruik de toetsen **+/-** om aan te passen en druk vervolgens op **ENTER**. (*Opmerking: u kunt tijdens het programmeren op elk gewenst moment op Start drukken om het programma te starten*).
5. Geef de **SNELHEID** in. Gebruik de toetsen **+/-** om aan te passen en druk vervolgens op **ENTER**. Elk programma heeft verschillende snelheidsveranderingen. Hiermee kunt u de hoogste snelheid beperken die het programma kan bereiken.

6. Geef de **HELLING** in. Gebruik de toetsen +/- om aan te passen en druk vervolgens op **ENTER**. U bent nu klaar met het programmeren en kunt op **START** drukken om met uw training te beginnen of op **STOP** om een niveau terug te gaan om alsnog de ingevoerde gegevens te wijzigen.
7. Door op **STOP** te drukken eindigt het programma.
8. Het is mogelijk om het voltooide trainingsprogramma op te slaan door de **USER**-knop in te drukken en de instructies in het berichtenvenster te volgen.

## Specifieke programma's op maat van de gebruiker

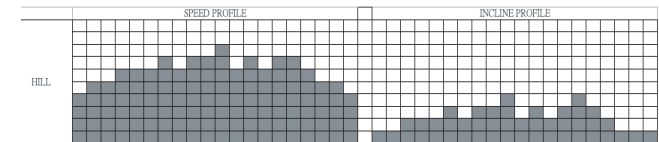
1. Selecteer **USER 1** of **USER 2**) en druk vervolgens op **ENTER**. Merk op dat het dotmatrix een enkele rij segmenten onderaan weergeeft (tenzij er een eerder opgeslagen programma is).
2. Als er reeds een programma is opgeslagen wordt dit opgehaald. Als dit niet het geval is, kunt u uw **NAAM** programmeren. Voer een gebruikersnaam in. In het berichtenvenster licht de letter 'A' op. Gebruik de **SPEED+** toets om de eerste letter van de naam te selecteren. (**SPEED+** springt naar de volgende letter van het alfabet, **SPEED-** springt naar de vorige letter van het alfabet.) Druk op **ENTER** als de gewenste letter wordt weergegeven. Herhaal dit proces totdat de volledige naam is ingevuld met een maximum van 7 tekens. Wanneer uw naam wordt getoond, druk op **STOP**. Het programma wordt bewaard onder ofwel **USER 1** of **USER 2**.
3. Vul de **LEEFTIJD** in. Gebruik de toetsen +/- om aan te passen en druk vervolgens op **ENTER**. Het getal wordt opgeslagen en het volgende scherm opent.
4. Vul het **GEWICHT** in. Gebruik de toetsen +/- om aan te passen en druk vervolgens op **ENTER**. Het getal wordt opgeslagen en het volgende scherm opent.
5. Geef de **TIJD** in. Gebruik de toetsen +/- om aan te passen (maximaal 30 minuten) en druk vervolgens op **ENTER**.
6. De eerste kolom (segment) knippert nu. Gebruik de toetsen +/- om het **SNELHEIDSNIVEAU** voor het eerste segment aan te passen en druk vervolgens op **ENTER**. De tweede kolom knippert nu. Herhaal het bovenstaande proces totdat alle 18 segmenten zijn geprogrammeerd.
7. De eerste kolom knippert opnieuw. Dit is voor de **HELLINGSPROGRAMMERING**. Herhaal het bovenstaande proces om alle 18 segmenten voor helling te programmeren.
  - Opmerking: als u in een gebruikersprogramma de snelheid wijzigt, veranderen vanaf dat moment alle segmentsnelheden. Voorbeelden: als u uw huidige snelheid met 1 mph verhoogt, worden de resterende segmentsnelheden met 1 mph verhoogd. Als u uw huidige snelheid met 0,5 km/u verlaagt, worden de resterende segment-snelheden met 0,5 km/u verlaagd, enz.
8. Druk op **START** om de training te starten en het programma in het geheugen op te slaan.
9. De profielfoto wordt opnieuw geschaald om in het venster te passen, maar de werkelijke snelheid en hellingsinstellingen blijven zoals geprogrammeerd.

# Voorgeprogrammeerde trainingsprogramma's

De Spirit Fitness XT385 loopband heeft vijf verschillende programma's speciaal ontworpen voor een variatie aan trainingen met voorgeprogrammeerde niveaus voor het bereiken van verschillende doelen.

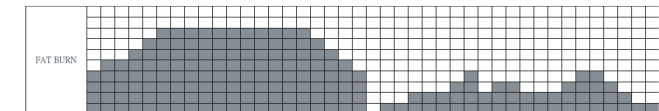
## HEUVEL

Dit programma vertrekt van een geleidelijke stijging van ongeveer 10% van de maximale inspanning (het niveau dat van tevoren werd ingesteld) naar de maximale inspanning, die 10% van de totale trainingstijd inneemt, om dan weer geleidelijke terug te zakken naar 10% van de maximale inspanning.



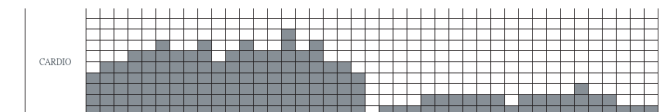
## VETVERBRANDING

Dit programma vertrekt van een snelle stijging naar het maximale weerstandsniveau (standaardinstelling of het niveau dat van tevoren door de gebruiker werd ingesteld), wat dan voor 2/3 van de trainingstijd wordt aangehouden. Dit programma is een echte uitdaging om zo lang mogelijk een consequent trainingsritme aan te houden.



## CARDIO

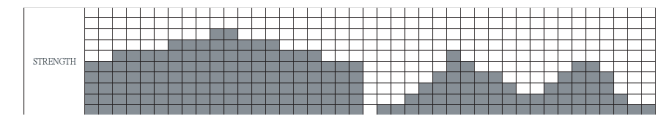
Dit programma vertrekt van een snelle stijging naar het maximale weerstandsniveau (standaardinstelling of het niveau dat van tevoren door de gebruiker werd ingesteld), maar gaat met frequente kleine niveauverschillen op en neer, zodat de hartslag stijgt, maar vervolgens weer zakt, voor de snelle afkoeling begint en het tempo daalt. Deze training versterkt de hartspier en verhoogt u de bloeddorstrooming en de longcapaciteit.





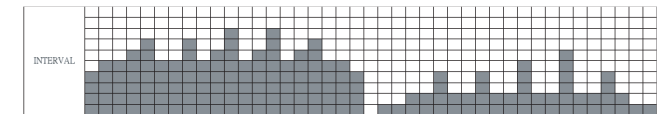
## KRACHT

Dit programma vertrekt van een geleidelijke stijging tot 100% van maximale inspanning, die 25% van de totale trainingstijd inneemt, en eindigt met een korte afkoeling. Deze training helpt bij de krachtopbouw en het uithoudingsvermogen van de spieren van het onderlichaam en de bilspieren.



## INTERVAL

Het programma gebruikt en ontwikkelt de 'Fast-Twitch-spiervezels', de spieren die gebruikt worden bij het uitvoeren van taken die intens zijn en van korte duur. Dit programma is zo opgebouwd dat het periodes met hoge intensiteitsniveaus afwisselt met periodes met lage trainingsintensiteit. Tijdens de training met een hoge intensiteitsniveau gaat het zuurstofniveau omlaag en de hartslag de hoogte in. In periode met een lage trainingsintensiteit zal de hartslag verlagen om het zuurstofniveau weer aan te vullen. Het cardiovasculair systeem wordt daardoor geprogrammeerd om zuurstof efficiënter te gebruiken.



# Hartslagprogramma's

Het oude motto 'no pain, no gain', is een mythe die allang is achterhaald door de voordelen van het sporten op een aangename en comfortabele manier. Een groot deel van dit succes is te danken aan het gebruik van **HARTSLAGMETERS**. Door de hartslagmeter te gebruiken, merken veel mensen dat hun gebruikelijke keuze van trainingsintensiteit vaak of te hoog of te laag is en dat het sporten aangener word als hun hartslag gecontroleerd word en in het juiste bereik blijft.

Allereerst moet de maximum hartslag (MHR) bepaald worden. Dit kan worden berekend door de volgende formule te gebruiken: 220 minus leeftijd. Het resultaat is de MHR voor iemand van die leeftijd. Om de effectieve hartslag te bepalen voor specifieke trainingsdoelstellingen, wordt een percentage van de MHR genomen. De hartslagtrainingszone ligt tussen 50% en 90% van de MHR. 60% van de MHR wordt aanbevolen voor vetverbranding, terwijl 80% van de MHR wordt aanbevolen voor het versterken van het cardiovasculaire systeem. Tussen deze 60% tot 80% blijven, geeft het meeste voordeel.

## Voorbeeld voor iemand van 40:

$220 - 40 = 180$  slagen per minuut (MHR)

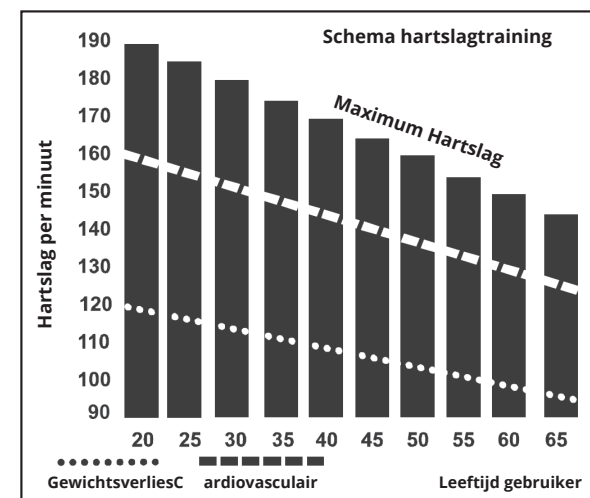
$180 \times .6 = 108$  slagen per minuut (60% van het maximum)

$180 \times .8 = 144$  slagen per minuut (80% van het maximum)

De ideale trainingszone voor een 40-jarige ligt tussen 108 tot 144 slagen per minuut.

De console voert deze berekening automatisch uit als de leeftijd wordt ingegeven tijdens het programmeren en het resultaat wordt gebruikt in de hartslagprogramma's. Na het berekenen van de maximum hartslag (MHR) is het mogelijk om een streefdoel in te stellen. Cardiovasculaire fitness (training voor het hart en longen) en gewichtscontrole zijn de twee meest populaire redenen die als streefdoel worden opgeven.

De zwarte kolommen in de bovenstaande grafiek vertegenwoordigen de MHR voor een persoon waarvan de leeftijd onderaan elke kolom staat. De trainingshartslag voor cardiovasculair fitness of voor gewichtsverlies, wordt weergegeven door twee verschillende lijnen die diagonaal door de grafiek snijden. De definitie van de lijnen zie linkerbenedenhoek van de grafiek (stippellijn: gewichtsverlies / geblokte stippellijn: cardiovasculair fitness).



Als het streefdoel cardiovasculaire fitness of gewichtsverlies is, kan dit worden bereikt door te trainen op respectievelijk 80% of 60% van de MHR, volgens een schema goedgekeurd door uw arts. Een arts voor men begint aan de trainingsprogramma's wordt aangeraden.

De hartslagmonitorfunctie kan worden gebruikt tijdens de MANUAL-modus of tijdens een van de negen andere programma's. Het hartslagprogramma controleert automatisch de weerstand.

## De perceptie van inspanning

De hartslag in de gaten houden is belangrijk bij het sporten, maar het luisteren naar het lichaam heeft ook veel voordelen. Er zijn meer variabelen die deel uitmaken bij het bepalen hoe hoog het tempo van de training moet liggen. Stressniveau, fysieke gezondheid, emotionele gezondheid, temperatuur, vochtigheid, het tijdstip van de dag, tijdstip van eten, voeding, zijn allen facetten die de trainingsintensiteit mee bepalen.

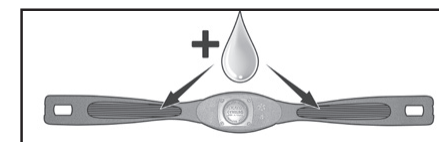
De Borg-schaal (rate of perceived exertion / RPE), beoordeelt de trainingsintensiteit van 6 tot 20, afhankelijk van hoe iemand zich voelt en hoe de inspanning wordt ervaren (de perceptie van inspanning) en werd ontwikkeld door de Zweeds fysioloog G.A.V. Borg. Met de Borgschaal kunt u de zwaarte van lichamelijke inspanning en de mate van vermoeidheid inschatten. De schaal is als volgt: Perceptie van inspanning (RPE)

<b>6</b> Minimaal	<b>10</b> Heel licht +	<b>14</b> Enigszins zwaar +	<b>18</b> Heel zwaar +
<b>7</b> Heel, heel licht	<b>11</b> Tamelijk licht	<b>15</b> Zwaar	<b>19</b> Heel, heel zwaar
<b>8</b> Heel, heel licht +	<b>12</b> Comfortabel	<b>16</b> Zwaar +	<b>20</b> Heel, heel zwaar
<b>9</b> Heel licht	<b>13</b> Ietwat zwaar	<b>17</b> Heel zwaar	

Het is zeer eenvoudig om de geschatte hartslag bij elke gradatie te vergelijken door een nul toe te voegen aan elke gradatie. Bijv. Een gradatie van 12 / Comfortabel resulteert in een geschatte hartslag van 120 slagen per minuut. Dit is echter ook afhankelijk van de factoren die eerder werden besproken. Als iemand lichamenlijk sterk en uitgerust is, zal het trainingstempo gemakkelijker aanvoelen en is het gemakkelijker om harder te trainen. Als iemand moe is, heeft het lichaam waarschijnlijk een pauze nodig en zal het trainingstempo zwaarder aanvoelen.

## De hartslagmeterborstband gebruiken

1. Bevestig de zender aan de elastische band. De lengte van de borstband is individueel aan te passen met het klemmechanisme.
2. Span de band zo strak mogelijk rond de borstkas, maar niet zo dat de band oncomfortabel zit.
3. Bevestig de band om de borstkas met de zender in het midden van uw romp met het logo naar buiten gericht (sommigen moeten de zender iets links van het midden plaatsen). De zender moet direct onder de borstspieren zitten.
4. Trek de band aan de voorkant een stukje van de huid. Maak de achterkant van de zender met de elektrodes (de 2 geribbelde ovale deeltjes aan de achterkant van de band en aan beide zijden van de zender) nat met wat speeksel of water.  
Vocht is de beste geleider voor het meten van de hartslagsignalen. Het is aan te bevelen om de zender een paar minuten voor de training begint te bevestigen, het duurt soms een tijdje voor een krachtig, stabiel signaal doorkomt. Na 'opwarmen' neemt dit probleem af.
5. Het trainingstoestel moet binnen bereik zijn - afstand tussen zender/ontvanger - om een sterk stabiel signaal te verkrijgen. Deze afstand kan variëren, maar over het algemeen is het het beste om zo dicht mogelijk bij het bedieningspaneel te blijven voor een duidelijke weergave van de hartslag.
6. Als de zender rechtstreeks op de blote huid gedragen wordt, is een goede werking verzekerd. Wordt de zender gedragen over een T-shirt, is het nodig deel van het shirt waarop de elektroden rusten vochtig te maken.



**OPMERKING:** de zender wordt automatisch geactiveerd wanneer er activiteiten van de gebruiker worden gedetecteerd en automatisch uitgeschakeld wanneer er geen activiteit opgevangen wordt. Hoewel de zender waterbestendig is, kan vocht een negatief effect hebben en valse signalen doorgeven, de zender moet daarom na gebruik volledig afgedroogd worden om de levensduur van de batterij te verlengen (de geschatte levensduur van de zender is ongeveer 2500 uur). Gebruik Panasonic CR2032 batterijen.

## De Spirit FIT-app gebruiken

Uw nieuwe trainingstoestel is uitgerust met een Bluetooth®-ontvanger waarmee het kan communiceren met een geselecteerde telefoon of tablet via de Spirit Fit-app.

Download de **gratis Spirit Fit-app** uit de Apple Store of Google Play en volg de instructies in de app om te synchroniseren met uw trainingstoestel. Nu kunt u de huidige trainingsgegevens bekijken in 3 verschillende schermen op uw toestel. U kunt ook eenvoudig heen en weer schakelen van de trainingsweergave naar internet / sociale media / e-mailsites via pictogrammen op het scherm. Wanneer uw training is voltooid, worden de gegevens automatisch opgeslagen in de ingebouwde persoonlijke kalender.

Met de Spirit Fit-app kunt u ook uw trainingsgegevens synchroniseren met een van de vele fitness sites in de cloud die we ondersteunen zoals **iHealth, MapMyFitness, Record, Fitbit, ...**

### **Hoe synchroniseert u de app met uw trainingstoestel:**

1. Download de app.
2. Open de app op uw telefoon of tablet en zorg ervoor dat Bluetooth® is ingeschakeld.
3. Klik in de app op het pictogram in de linkerbovenhoek om te zoeken naar uw Spirit-apparatuur (rechts weergegeven).
4. Klik nadat de apparatuur is gedetecteerd op **Verbinden**. Wanneer de app en apparatuur worden gesynchroniseerd, gaat het Bluetooth®-pictogram op het consoledisplay van de apparatuur branden. U kunt nu uw nieuwe Spirit Fitness-product gaan gebruiken.
5. Wanneer uw training is voltooid, worden de gegevens automatisch opgeslagen en wordt u gevraagd uw gegevens te synchroniseren met elke beschikbare fitness-cloud site. Houd er rekening mee dat u de compatibele fitness-apps, zoals iHealth, MapMyFitness, Record, Fitbit, enz. moet downloaden om het pictogram actief en beschikbaar te maken.

**\* Opmerking: uw toestel moet op een minimaal besturingssysteem van iOS 7 of Android 4.4 draaien om de Spirit Fit App te laten werken naar behoren.**

# Algemeen onderhoud

## Band en dek

Bij een loopband glijdt de band als het ware over een vlakke plaat heen. De band moet soepel, dus met weinig wrijving, over deze plaat heen kunnen glijden zodat er geen slijtage aan de band zal ontstaan en de band soepel zal blijven draaien. Daarom dient u de loopband zo schoon mogelijk te houden. Gebruik een zachte, vochtige doek of papieren handdoek om de rand van de band en het gedeelte tussen de band en het frame af te vegen. Ga ook zo ver mogelijk onder de bandrand. Dit moet ééns per twee maanden worden gedaan om de levensduur van de band en het dek te verlengen. Gebruik alleen water, geen reinigingsmiddelen of schuurmiddelen.

Een milde zeep en wateroplossing, samen met een nylon scrubborstel, maakt de bovenkant van de getextureerde band schoon. Laat de riem drogen voordat u hem gebruikt.

## Houdt de motor van de loopband vrij van stof

De motor van een loopband heeft de vervelende eigenschap dat deze stof aanzuigt. Doordat de motor vrijwel geheel is afgedekt kan het aangezogen stof niet weg en het stof zal zich gaan hechten aan de elektronische delen (printplaten) van de motor. Als er zich teveel stof op deze printplaten ophoopt, worden de elektrische signalen verstoort en kan dit ervoor zorgen dat de motor stopt. Om dit te voorkomen dien je de motor ca. 1x per 2 maanden even goed stofvrij te maken. Dit kan je het beste doen door de motorkap te verwijderen welke met een paar schroeven los te maken is. Vervolgens voorzichtig de stof uit de motor wegzuigen met een stofzuiger. Probeer hierbij geen of minimaal contact te maken met de printplaten zodat er niets beschadigd kan worden.

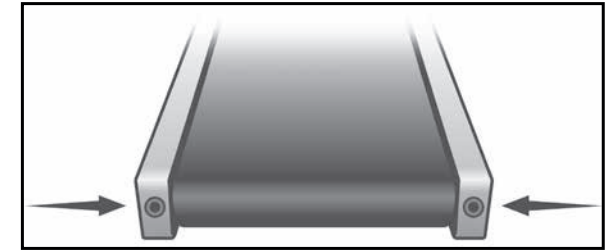
**ONTKOPPEL STEEDS SNOERKABEL VOOR DEZE TAAK.**

## Bandaanpassingen

Wanneer een loopband een tijdje in gebruik is, kan de spanning op de band verminderen. Als de spanning te laag wordt, gaat de loopband 'slippen'. Dat betekent dat de band stil blijft staan terwijl de rollen gewoon in beweging zijn. Controleer daarom regelmatig de spanning zoals beschreven staat in de handleiding van uw loopband.

Hierbij verplaatst u de achterste rol als het ware naar achteren waardoor de loopband weer strak komt te staan. Stel de achterste rol af met de inbussleutel van 6 mm die is meegeleverd in het pakket met onderdelen. De afstelbouten bevinden zich aan het einde van de opstaprails, zoals weergegeven in het schema.

Draai de achterste rol voldoende vast om wegglijden bij de voorste roller te voorkomen. Draai de afstelbouten van de bandspanning elk 1/4 slag en controleer de spanning door op de riem te lopen en ervoor te zorgen dat deze niet wegglijdt of aarzelt. Wanneer de bandspanning wordt aangepast, moet u ervoor zorgen dat de bouten aan beide zijden gelijkmatig worden afgesteld zodat de band niet naar één kant gaat trekken.



**NIET TE VAST AANDRAAIEN** - Het te strak aandraaien veroorzaakt bandbeschadiging en voortijdige uitvallen van de lagers. Als de band na aanspannen nog steeds slipt, kan het probleem aan de aandrijfriem liggen. Deze bevindt zich onder de motorkap en verbindt de motor met de voorste rol. Het aanspannen van de motorriem moet worden uitgevoerd door een getrainde onderhoudsmonteur.

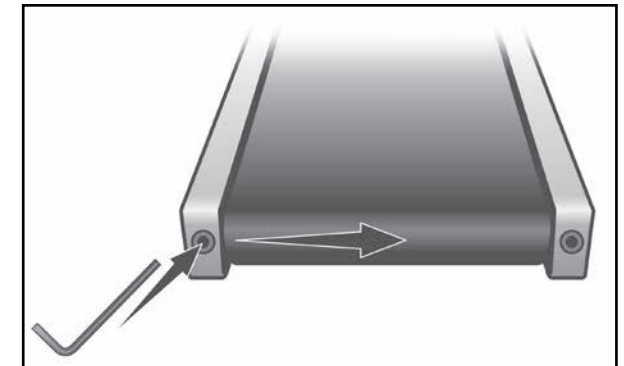
## Tracking aanpassing loopband

De loopband is zo ontworpen dat de loopband tijdens het gebruik redelijk gecentreerd blijft. Afhankelijk van het looppatroon van de gebruiker kan het gebeuren dat de band niet meer gecentreerd is na gebruik. Als de riem tijdens gebruik naar een kant blijft bewegen, zijn aanpassingen nodig.

## Bandaanpassing

De loopband is zo ontworpen dat de loopvlakband redelijk gecentreerd blijft tijdens gebruik. Maar het kan gebeuren dat de band naar één kant gaat trekken, afhankelijk van de manier van gebruik van de loopband. Voor deze aanpassing is een inbussleutel van 6 mm voorzien.

Voer de aanpassing uit aan de linkerkant van de bout. Stel de bandsnelheid in op 3 mph of 5km/u. Als de riem te dicht bij de linkerkant is, draai dan de bout slechts een 1/4 draai naar rechts (met de klok mee) en wacht een paar minuten totdat de riem zich aanpast. Blijf dit herhalen tot de band weer mooi in het midden staat. Als de riem te dicht bij de rechterkant zit, draait u de bout 1/4 draai tegen de klok in.



### AANDACHT

**Correcte bandaanpassing is de verantwoordelijkheid van de eigenaar, zoals bij alle loopbanden.**

**Schade aan de loopband als gevolg van onjuiste bandspanningsaanpassingen valt niet onder de SPIRIT Fitness-garantie.**

## Smeren van riem en dek

Reinig eerst de ruimte tussen de riem en het dek. Gebruik hiervoor een propere, niet-rafelende doek. Schuif het het reinigingsdoek vanaf de zijkant onder de riem, ongeveer in het midden van de band, totdat u het aan beide kanten van de band kunt vastpakken. Sleep het reinigingsdoek 1 à 2 maal over de hele lengte van de riem. Verwijder het doek. Gebruik alleen een door Spirit Fitness goedgekeurd smeermiddel. Uw loopband wordt geleverd met één tube smeermiddel en extra tubes kunnen rechtstreeks bij uw Spirit Fitness-dealer worden besteld.

Regelmatig smeren zorgt voor een lange levensduur van uw loopband. Als het smeermiddel opdroogt, neemt de wrijving tussen de riem en het dek toe en dit kan storing aan de motor, de aandrijfriem en de elektronische componenten veroorzaken. Als het dek niet regelmatig wordt gesmeerd, kan de garantie komen te vervallen.

De riem en het dek zijn vooraf gesmeerd en de volgende smering moet om de 90 gebruiksuren worden uitgevoerd of als u merkt dat het dek droog is. Het wordt aanbevolen om elke maand te controleren of er nog voldoende smering aanwezig is.

### Gebruik de volgende procedure om het siliconensmeermiddel aan te brengen:

1. Zet de stroomschakelaar uit en trek de stekker uit het stopcontact.
2. Ga aan de zijkant van de loopband staan en meet ongeveer 50 cm vanaf de rand van de motorkap. Kniel neer en hef de riem op. Spuit een lijn smeermiddel van ongeveer 3 mm breed x 40 cm lang in een "S" -patroon, ongeveer 10 à 15 cm van de rand op het dek.
3. Herhaal het proces aan de andere kant.
4. Steek de stekker weer in het stopcontact en zet de stroomschakelaar aan.
5. Loop vijf minuten met gematigde snelheid om het smeermiddel gelijkmatig te verdelen.

*Opmerking: als het bericht "Smeermiddel" op de console verschijnt, voert u de volgende procedure uit om het bericht te resetten:*

- Houd **START**, **STOP** en **ENTER** ingedrukt om het menu **ENGINEERING MODE** te openen en steek tegelijkertijd de veiligheidssleutel in. Blijf de toetsen ingedrukt houden totdat het berichtenvenster het menu Engineering Mode weergeeft. Druk op **ENTER** om toegang te krijgen.
- Druk op **SPEED +** (of **SPEED -** om achteruit te gaan) totdat "**FUNCTIONS**" verschijnt en druk op **ENTER**.
- Druk op **SPEED +** tot "**MAINTENANCE**" wordt weergegeven en druk op **ENTER**. Het berichtenvenster toont "**LUBE MESSAGE RESET**" en druk op **ENTER**.
- Druk op **STOP** om **ENGINEERING MODE** te verlaten en het gebruik van uw loopband te hervatten.



## Kalibratie procedure

1. Verwijder de veiligheidssleutel
2. Houd **START**- en **SPEED+** ingedrukt en vervang de veiligheidssleutel. Blijf beide toetsen ingedrukt houden totdat in het venster "**FACTORY SETTINGS**" verschijnt. Druk vervolgens op **ENTER**.
3. U kunt nu het display instellen om metrische of Engelse instellingen weer te geven. Om dit te doen, druk op **UP/DOWN** om te tonen wat u wilt, en druk vervolgens op **ENTER**. (De maximale snelheid wordt weergegeven in het snelheidsvenster en de maximale hoogte wordt weergegeven in het hellingsvenster.)
4. **GRADE RETURN - ON** (Hiermee keert helling terug naar nul wanneer op Stop wordt gedrukt.)
5. Druk op Start om te beginnen met kalibreren. Het proces is automatisch; de snelheid start zonder waarschuwing, dus ga niet op de riem staan.
6. Controleer of de diameter van de wielmaat 2.98 is en druk op ENTER.
7. Stel de maximumsnelheid (indien nodig) in op 20.0 kph of 12.0 mph en druk op ENTER.
8. Stel de minimale snelheid (indien nodig) in op 0,8 km / u of 0,5 mph en druk vervolgens op ENTER.
9. Het berichtvenster toont "INCLINE STEPS". Stel de maximale hoogte (indien nodig) in op 15 en druk vervolgens op ENTER.
10. Het berichtvenster toont "KALIBRATIE AAN". Druk op START om met de kalibratie te beginnen. Het proces is automatisch; de snelheid start zonder waarschuwing, dus ga niet op de riem staan. Nadat de kalibratie is voltooid, keert het automatisch terug naar IDLE MODE.

## De snelheidssensor aanpassen

Als de kalibratie niet voldoet, moet u mogelijk de uitlijning van de snelheidssensor controleren.

1. Draai de schroeven van het motordeksel los en verwijder de afdekkap van de motor.
2. De snelheidssensor bevindt zich aan de linkerkant van het frame, direct naast de voorste rollenpoelie (de riemschijf heeft een riem er omheen die ook naar de motor gaat). De snelheidssensor is klein, vierkant en zwart, en heeft een draad erop aangesloten.
3. Zorg dat de sensor zo dicht mogelijk bij de poelie is zonder hem aan te raken. U ziet een magneet op het oppervlak van de poelie; zorg ervoor dat de sensor op één lijn ligt met de magneet. De schroef die de sensor op zijn plaats houdt moet worden losgedraaid om de sensor af te stellen. Draai de schroef opnieuw aan als u klaar bent.

## Onderhoudsmenu

1. Na elke training is het aan te raden de loopband, vooral alle delen die nat zijn geworden door zweet, zoals handgrepen en zadel, af te vegen met een vochtige doek.
2. Als de loopband een raar geluid maakt, als er iets piept, dreunt of klikt; of als het toestel stroef loopt, komt dit waarschijnlijk door een van de volgende redenen:
  - I. Bij de montage zijn de bouten en moeren niet vast genoeg aangedraaid. Het kan nodig zijn om een grotere moersleutel te gebruiken dan de meegeleverde sleutel
  - II. (90% van de hulpvragen bij de serviceafdeling gaan over de rare geluiden die de loopband maakt en ligt de oorzaak bij te los aangedraaide moeren en bouten).
  - III. De krukarm moet opnieuw stevig worden vastgedraaid.
  - IV. Het toestel staat niet waterpas: de loopband kan door middel van de twee regelpunten aan de onderkant van de achterste stabilisator met een 14 mm moersleutel of met een Engelse sleutel, waterpas gezet worden.

De console heeft ingebouwde onderhouds- / diagnosesoftware. Met de software kunt u de console-instellingen wijzigen van Engels naar Metrisch en het geluidssignaal van de luidspreker uitschakelen wanneer u bijvoorbeeld op een toets drukt. Om naar het menu **ENGINEERING MODE** te gaan, houdt u de **START**-, **STOP**- en **ENTER**-toetsen ingedrukt. Houd de toetsen ongeveer 5 seconden ingedrukt en het berichtenvenster geeft het menu **ENGINEERING MODE** weer. Druk op **ENTER** om het onderstaande menu te openen:

1. **Toets Test:** hiermee kunt u alle toetsen controleren of ze werken
2. **Display Test:** hiermee worden alle displayfuncties getest
3. **Funcities:** Druk op **ENTER** om toegang te krijgen tot de instellingen.
  - I. **Slaapmodus** – Schakelt slaapmodus in of uit. Wanneer uitgeschakeld, blijft het display verlicht.
  - II. **Pause** – Schakelt de pauzmodus in of uit. Wanneer ingeschakeld, duurt de pause 5 minuten.
  - III. **Onderhoud** – Reset de kilometerstand.
  - IV. **Units** – Kies voor Engelse (Imperial) of metrische eenheden
  - VI. **Grade** – Return (GS Mode) – Helling gaat naar de laagste instelling wanneer PAUZE is ingedrukt
  - vi. **Beep** – Schakelt de luidspreker (pieptoon) in of uit.
4. **Beveiliging** – Hiermee stelt u de functie **KINDERSLOT** in. Met deze functie vergrendelt u het toetsenblok tot de vooraf ingestelde toets wordt ingedrukt. Wanneer “**KINDERSLOT**” is ingeschakeld, verschijnt “**CONSOLE LOCKED**” op het display. Druk gelijktijdig op de numerieke toets **0** en **ENTER** om de console te ontgrendelen en terug te keren naar de standby-stand.
5. Druk op de **STOP**-toets om af te sluiten en terug te keren naar de ruststand.

# Probleemoplossing

Lees de onderstaande informatie voordat u contact met ons opneemt voor hulp. Het kan u tijd en kosten besparen. Deze lijst bevat veel voorkomende problemen die mogelijk niet worden gedekt door de garantie van de loopband.

<b>Display licht niet op.</b>	<ol style="list-style-type: none"><li>1. Veiligheidssleutel niet in positie.</li><li>2. Stroomonderbreker op voorste grill geactiveerd. Druk de stroomonderbreker in totdat deze vastklikt.</li><li>3. De stekker is losgekoppeld. Zorg ervoor dat de plug stevig is ingedrukt in het 115 VAC stopcontact.</li><li>4. Stroomonderbreker is misschien geactiveerd.</li><li>5. Loopband defect. Neem contact op met FITNESS TRADING.</li></ol>
<b>De loopband loopt uit het midden. De loopband slijpt wanneer er op gelopen wordt.</b>	Zie ALGEMEEN ONDERHOUD vanaf pagina 23.
<b>De motor reageert niet nadat op Start is gedrukt.</b>	<ol style="list-style-type: none"><li>1. Als de riem beweegt maar na korte tijd stopt en op het display "LS" verschijnt, voert u de kalibratie uit.</li><li>2. Als u op START drukt en de riem beweegt helemaal niet, wordt LS op het display weergegeven. Neem contact op met de servicedienst.</li></ol>
<b>Loopband zal slechts ongeveer 7 mph/ 8.5 km/u bereiken maar toont een hogere snelheid op display.</b>	Dit geeft aan dat de motor stroom moet krijgen om te werken (lage AC-spanning op de loopband). Gebruik géén verlengsnoer. Als er toch een verlengsnoer nodig is, houdt deze zo kort mogelijk. Er is minimaal 110 volt wisselstroom vereist.
<b>De loopband stopt snel/plotseling wanneer aan de veiligheidssleutel wordt getrokken.</b>	Dit betekent hoge bandwrijving. Zie het gedeelte ALGEMEEN ONDERHOUD over het reinigen van het dek. Indien het probleem na het schoonmaken terugkeert, controleer dan het dek op slijtage. Als dit het geval is, moet het dek mogelijk worden omgedraaid.
<b>Treadmill trips on board 15 amp circuit.</b>	Dit betekent hoge bandwrijving. Zie het gedeelte ALGEMEEN ONDERHOUD over het reinigen van het dek. Indien het probleem na het schoonmaken terugkeert, controleer dan de ampèrekracht van de motor. Indien het probleem na het schoonmaken terugkeert, controleer dan het dek op slijtage. Als dit het geval is, moet het dek mogelijk worden omgedraaid.
<b>De computer wordt uitgeschakeld bij het aanraken van de console tijdens het wandelen/lopen (tijdens een koude dag).</b>	Loopband is mogelijk niet geaard. Statische elektriciteit "crasht" de computer. Raadpleeg Aardingsinstructies op pagina 3.
<b>Stroomonderbreker schakelt uit, maar niet de stroomonderbreker van de loopband.</b>	De stroomonderbreker moet worden vervangen door een "High In-rush current" stroomonderbreker (zie pagina 3 voor details)

## BEPERKTE GARANTIEBEPALINGEN - XT385 GARANTIE – VANAF 27 JANUARI 2016

Spirit Fitness garandeert, vanaf de datum van verkoop met kassabon of, indien er geen kassabon kan getoond worden, achttien (18) maanden vanaf de verzenddatum vanuit de fabriek. De verantwoordelijkheden van Spirit Fitness omvatten het leveren van nieuwe of gereviseerde onderdelen (afhankelijk van de mening van Spirit Fitness) en technische ondersteuning voor Spirit Fitness' dealers en serviceorganisaties. Indien er geen dealer of serviceorganisatie is, zal Spirit Fitness de garantie direct toestaan aan de consument.

De garantieperiode is van toepassing op de volgende componenten:

<b>Garantie</b>	<b>Frame:</b>	<b>Motor:</b>	<b>Dek:</b>	<b>Onderdelen:</b>	<b>Werkuren:</b>
voor thuisgebruik:	levenslang	levenslang	levenslang	10 jaar	1 jaar

### ALGEMENE VERANTWOORDELIJKHEDEN VAN DE CONSUMENT

Deze garantie is alleen van toepassing op producten voor normaal huishoudelijk gebruik en de consument is verantwoordelijk voor de onderstaande items:

1. De garantieregistratiekaart moet binnen 10 dagen na aankoop worden ingevuld en teruggestuurd naar het adres op de kaart.
2. Het correct gebruik van de fitnessfiets in overeenstemming met de instructies zoals vermeld in deze handleiding.
3. Een juiste installatie in overeenstemming met de instructies die bij deze XT385 worden meegegeven en in overeenstemming met de plaatselijke elektrische vereisten.
4. Een correcte aansluiting op een geaard stopcontact met voldoende spanning, volgens voorschrift werkende zekeringen, geen defecte elektriciteitsaansluitingen of defecten in de elektrische bedrading.
5. Voor alle uitgaven die nodig zijn om de loopband of de onderdelen toegankelijk te maken voor onderhoud, met inbegrip van elk item dat geen deel uitmaakte van de loopband op het moment dat het werd verzonden vanuit de fabriek.
6. Schade bij de afwerking van de loopband tijdens transport, installatie of na de installatie.
7. Het dagelijks onderhoud van dit apparaat zoals gespecificeerd in deze handleiding.

### UITSLUITINGEN

Deze garantie dekt NIET het volgende:

1. Gevolgschade, collaterale of incidentele schade zoals schade aan eigendom en incidentele uitgaven als gevolg van enige schending van deze schriftelijke of enige indirecte garantie. *OPMERKING: in sommige staten is de uitsluiting of beperking van incidentele schade of gevolgschade niet toegestaan, dus deze beperking of uitsluiting is mogelijk niet op u van toepassing.*
2. De terugbetaling van de servicevergoeding aan de consument. De terugbetaling van de servicevergoeding aan de dealer, zonder defect of fabricagefouten, of materiaalfouten, voor onderdelen die buiten de garantieperiode vallen, voor onderdelen die buiten de serviceperiode vallen, voor de loopband waarvoor de vervanging van onderdelen niet vereist is of voor een loopband niet in normaal huishoudelijk gebruik.
3. Schade veroorzaakt door diensten uitgevoerd door anderen dan de geautoriseerde Spirit Fitness-servicebedrijven. Schade veroorzaakt door gebruik van andere onderdelen dan de originele Spirit Fitness onderdelen.

4. Externe oorzaken zoals corrosie, verkleuring van verf of plastic, wijzigingen, modificaties, misbruik, verkeerd gebruik, ongelukken, foutief onderhoud of ontoereikende stroomtoevoer.
5. Toestellen waarvan de originele serienummers zijn verwijderd of gewijzigd.
6. Toestellen die zijn verkocht, overgedragen, geruild aan een derde partij.
7. Toestellen zonder een bij Spirit Fitness geregistreerde registratiekaart. Spirit Fitness behoudt zich het recht voor om een bewijs van aankoop aan te vragen als er geen garantiebewijs kan worden voorgelegd.
8. DEZE GARANTIE IS UITDRUKKELIJK BEPAALD IN PLAATS VAN ALLE ANDERE EXPLICIETE OF IMPLICIETE GARANTIES, INCLUSIEF DE GARANTIES VAN DE VERHANDELBAARHEID EN / OF GESCHIKTHEID VOOR EEN BEPAALD DOEL.
9. Gebruik van het toestel in een andere omgeving dan een woonomgeving.

## SERVICE

Bewaar uw aankoopbewijs. Twaalf (12) maanden vanaf de datum op het aankoopbewijs of achttien (18) maanden vanaf de datum van verzending vanuit de fabriek gestaaft door het serienummer, bepaalt de periode van de garantie op arbeid indien er service nodig is. Daarom is het belangrijk om alle bewijzen van aankoop en van garantievoorwaarden te bewaren. De geschreven garantie geeft specifieke wettelijke rechten. Echter, deze rechten kunnen van staat tot staat verschillen.

Voor service onder garantie moeten de volgende stappen worden gevolgd:

1. Neem contact op met een erkende Spirit Fitness-dealer.
2. Neem contact op met een erkend Spirit Fitness-servicecentrum.
3. Neemt contact op met een erkende Spirit Fitness-dealer of op +32 11 76 12 70 voor informatie waar deze service wordt verleend.
4. De verplichting van Spirit Fitness onder deze garantie is beperkt tot het repareren (of na de mening van Spirit Fitness, het vervangen van stukken) van het toestel via een van de erkende Spirit Fitness servicecentra. Alle reparaties moeten vooraf worden geautoriseerd door Spirit Fitness. Als het product naar een servicecentrum wordt verzonden, behoren de vrachtkosten, van en naar het servicecentrum, tot de verantwoordelijkheid van de klant. De klant is verantwoordelijk voor de verzend- en administratiekosten van vervangstukken, verzonden tijdens de garantieperiode. Voor de service aan huis is de klant verantwoordelijk de kosten van het voorrijden. Als de klant buiten een straal van 100 kilometer van het servicecentrum woont, worden extra kosten aangerekend.
5. De eigenaar is verantwoordelijk voor een adequate verpakking van het toestel tijdens het transport naar Spirit Fitness. Spirit Fitness is niet verantwoordelijk voor schade tijdens dit transport. Schadeclaims hiervoor moeten gericht worden aan de transporteur. LAAT EEN TOESTEL NOOIT TRANSPORTEREN ZONDER RETOURBEWIJS VAN HET TRANSPORTBEDRIJF.
6. Alle toestellen of onderdelen die zonder een machtigingsnummer van Spirit Fitness bij een Spirit Fitness-servicecentrum aankomen, worden geweigerd.

Voor meer informatie of om schriftelijk contact op te nemen met een Spirit Fitness serviceafdeling, stuur een brief naar:

Spirit Fitness  
Stadsheide 3 - 3500 Hasselt  
+32 11 76 12 70



---

# FITNESSTRADING

---

PREMIUM QUALITY, EXCELLENT SERVICE

Stadsheide 3, 3500 Hasselt, Belgium

Tel: +32 (0) 11 76.12 .70

E-mail: [info@fitnesstrading.com](mailto:info@fitnesstrading.com)