



Bruksanvisning
HYPRO WATER



Dokumentinformation

Säkerhetsanvisningar

VARNING!

Anvisningar med ordet VARNING varnar för en farlig situation som kan leda till dödsfall eller allvarliga personskador.

OBSERVERA!

Anvisningar med ordet OBSERVERA varnar för en situation som kan leda till lättare eller medelsvåra personskador.

OBS!

Anvisningar med ordet OBS varnar för en situation som kan leda till sak- eller miljöskador.

Innehållsförteckning

1.	Säkerhetsinformation	4
1.1	Avsedd användning	4
1.2	Användare.	4
1.3	Allmänna säkerhetsanvisningar . . .	5
1.4	Säkerhetsanordning	6
2.	Produktinformation	7
2.1	Funktionsprincip.	7
2.2	Produktöversikt	7
2.3	Leveransomfattning	9
2.4	Teknisk specifikation.	10
2.5	HYPRO WATER-app	10
3.	Montering.	11
3.1	Krav på monteringsplatsen	11
3.2	Packa upp apparaten	12
3.3	Förbereda montering	12
3.4	Monteringsalternativ.	14
3.5	Montera väggfäste	15
3.6	Slangkopplingar	16
3.7	Montera alternativ 1	17
3.8	Montera alternativ 2	21
3.9	Montera alternativ 3	26
3.10	Montera alternativ 4	31
3.11	Sätt in filter	35
3.12	Idrifttagning	37
3.13	Kontroll efter idrifttagning.	39
3.14	Överlämning till maskinansvarig. . . .	39
4.	Användning	40
5.	Rengöring och desinfektion	41
6.	Inspektion och underhåll.	42
6.1	Årliga inspektioner	42
6.2	Byt filter.	42
7.	Felsökning.	44
8.	Demontering.	46
9.	Avfallshantering	47
9.1	Avfallshandera förpackningen	47
9.2	Avfallshandera förbrukade filter . . .	47
9.3	Avfallshandera apparaten	47
10.	Bilaga	48
10.1	Kontaktinformation kundtjänst. . . .	48
10.2	Sekretesspolicy	48
10.3	Patent	48
10.4	TÜV-certifikat	48
10.5	Reservdelar	48
10.6	Elschema	48
10.7	Allmänna anvisningar	49
10.8	NSF/ANSI	49
10.9	NSF performance data	50
10.10	CE-försäkran om överensstämmelse	51
10.11	FCC/ISED	52

1. Säkerhetsinformation

1.1 Avsedd användning

Apparaten är avsedd för:

- Att filtrera och desinficera dricksvatten.
- Användning med kallvatten.
 - ➔ „2.4 Teknisk specifikation“ (sidan 10).
- Montering i väggfästet.
- Privat bruk (monteringsalternativ 1–4).
- Kommersiell användning under villkoren:
 - Endast monteringsalternativ 1 eller 2.
 - Tillsammans med monterat t-rör som förhindrar returflöde.
- ➔ „3.4 Monteringsalternativ“ (sidan 14).

Apparaten är inte avsedd för:

- Vatten från regnvattencisterner, dammar och liknande. Det använda vattnet måste komma från det kommunala vattennätet.
 - ➔ „10.7 Allmänna anvisningar“ (sidan 49).
- Apparaten är inte avsedd att vara igång permanent.
- Apparaten får inte ligga ner eller stå snett.
- Apparaten är inte avsedd för kommersiellt bruk om den monterats enligt alternativ 3 eller 4.
 - ➔ „3.4 Monteringsalternativ“ (sidan 14).

Apparaten får bara användas om:

- Du har läst och förstått denna bruksanvisning.
- Den är i ett tekniskt felritt skick och inte har modifierats.
- Tillsammans med nytt originaltillbehör.
- När den har monterats korrekt och kontrollerats.
- Inomhus.

All annan användning gäller som inte avsedd.

1.2 Användare

Krav på användaren:

- Kunskap om bruksanvisningens innehåll.
- Erfarenhet av att använda mekaniska verktyg.

Särskilda krav gäller nedan angivna användare:

- Barn över 8 år.
- Personer med nedsatt fysisk, sensorisk eller mental förmåga.
- Personer som saknar erfarenhet och kunskap.

Dessa användare får bara använda apparaten så som beskrivs i kapitlet "Användning".

➔ „4. Användning“ (sidan 40).

Särskilda krav:

- Användaren står under uppsikt.
- Användaren instrueras om hur apparaten används på ett säkert sätt.
- Användaren förstår vilka faror som kan uppstå när apparaten används.
- Barn får inte leka med apparaten.

- Apparaten får inte rengöras och underhållas av barn som inte står under uppsikt.

1.3 Allmänna säkerhetsanvisningar

VARNING!

Fara p.g.a. att bruksanvisningens instruktioner ignoreras!

Bruksanvisningen innehåller viktig information om hur apparaten hanteras på ett säkert sätt. Potentiella faror framhävs specifikt. Om informationen ignoreras finns risk för personskador.

- Läs igenom bruksanvisningen noga.
 - Spara bruksanvisningen för framtida bruk.
 - Följ bruksanvisningens säkerhetsanvisningar.
-
- Plastfilm och andra delar av förpackningen ska förvaras oåtkomliga för barn.
 - Försäkra dig om att monteringen uppfyller kraven i användarlandets lagstiftning och bestämmelser.
 - Anslutningarna dras åt med max. 3 Nm åtdragningsmoment.

Apparaten drivs med ström. Därmed finns alltid en risk för elstötar.

- Försäkra dig om att elanslutningen är säkrad med en jordfelsbrytare (max. 30 mA).
- Apparaten får inte doppas i vatten eller andra vätskor.
- Ta inte tag i elkontakten med våta händer.
- Håll alltid elkontakten i handtaget.
- Dra aldrig ut den i sladden.
- Bär inte apparaten i sladden.
- Kabeln får inte bockas.
- Kabeln får inte klämmas.
- Säkerställ att kabeln inte kommer i kontakt med hetta.
- Säkerställ att kabeln inte kommer i kontakt med vassa kanter.
- Säkerställ att ingen kan snubbla över kabeln.

Det skapas UV-strålning inuti apparaten, denna kan skada ögon och hud vid direktkontakt.

- Öppna aldrig apparatens kapsling.
- Titta inte in i UV-LED-lamporna. För att kontrollera att UV-LED-lamporna fungerar ska du i stället titta på apparatens status-LED-lampor eller se efter i HYPRO-appen.



Apparatens komponenter (t.ex. UV-LED-lampor och batteri) måste bytas av tillverkaren.

Använda slangar får inte återanvändas.

Använda filter får inte regenereras eller återanvändas.

Apparaten får inte användas i följande fall:

- Om apparaten eller enskilda komponenter är skadade.
- Om apparaten har byggts om eller ändrats egenmäktigt.
- Om apparaten inte fungerar korrekt.

Tillverkaren övertar inget ansvar för skador i följande fall:

- Om bruksanvisningens innehåll ignoreras.
- Vid inte avsedd användning.
- Vid felaktig hantering.
- Om tillbehör som inte är originaltillbehör används.

Tillverkad i Tyskland.

Apparaten och dess installation omfattas av den lagstiftning som gäller i Förbundsrepubliken Tyskland.

1.4 Säkerhetsanordning

T-rör (K) med integrerad backventil.

- Vid kommersiell användning måste apparaten monteras enligt alternativ 1 eller 2 tillsammans med ett t-rör (K).
 - ➔ „3.4 Monteringsalternativ“ (sidan 14).

2. Produktinformation

2.1 Funktionsprincip

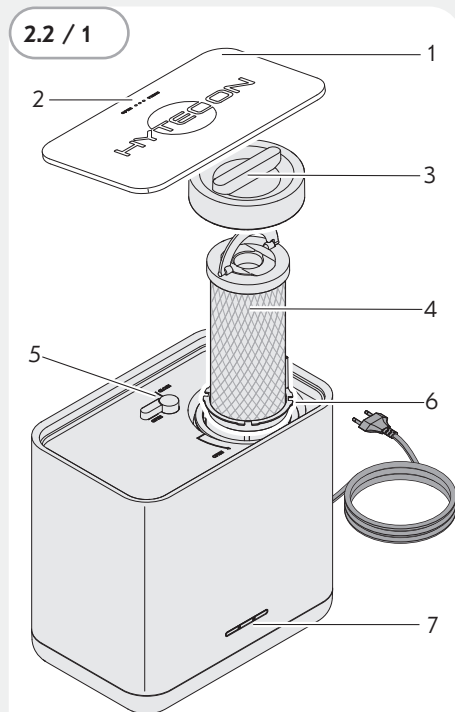
Apparaten filtrerar och desinficerar kranvatten. Ett aktivkolfiler reducerar förekomsten av farliga ämnen. UV-LED-lampornas UVC-ljus förstör smittämnen. Apparaten desinficerar sig själv regelbundet genom att UV-LED-lamporna tänds kortvarigt.

Apparaten renar vatten från:

- Bakterier, virus och parasiter
- Läkemedel och hormoner
- Insekts- och ogräsbekämpningsmedel
- Tungmetaller
- Klor, kloraminer och trihalometaner
- Flyktiga organiska föreningar
- Per- och polyfluorerade alkylföreningar (t.ex. PFOA och PFOS)
- Lukt- och smakämnen

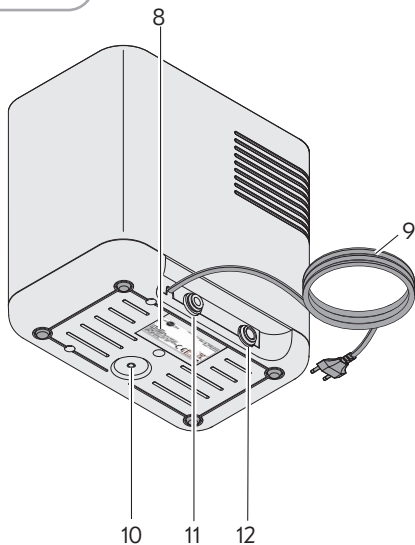
* Testat och verifierat i oberoende laboratorier.

2.2 Produktöversikt



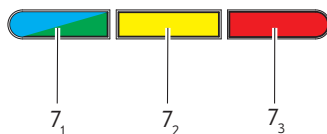
- 1 Lock
- 2 Locketts tryckpunkt
- 3 Filterkammarens skruvlock
- 4 Filter
- 5 Avstängningskran
- 6 Filterkammare i apparaten
- 7 LED-indikering

2.2 / 2



- 8 Märkskylt
- 9 Elkabel med elkontakt
- 10 Gänga för montering i väggfästet
- 11 Vatteninlopp
- 12 Vattenutlopp

2.2 / 3

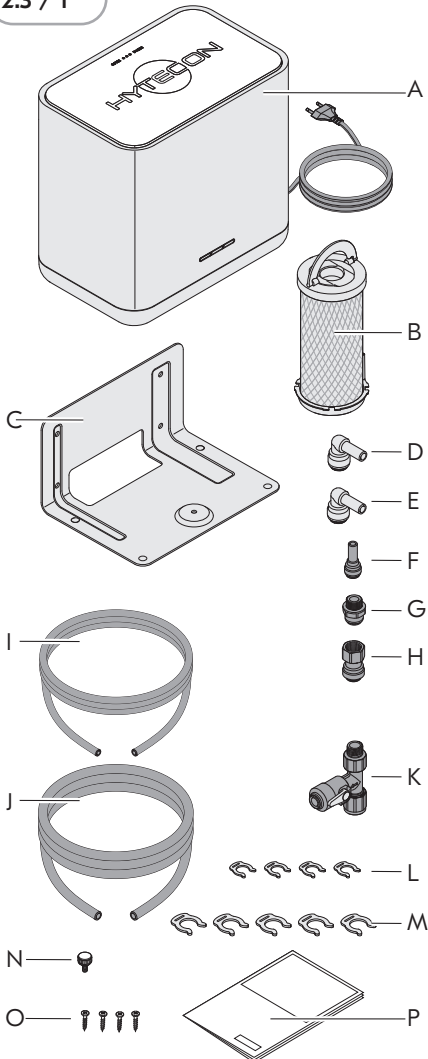


LED-indikeringen visar användaren apparatens driftstatus.

- | | |
|----------------|---|
| 7 ₁ | LED lyser grönt:
Apparaten är redo. |
| 7 ₁ | LED lyser blått:
Apparaten desinficerar. |
| 7 ₂ | LED blinkar gult:
Apparaten är redo för anslutning till wifi. |
| 7 ₂ | LED lyser gult med fast sken:
Apparaten är ansluten till wifi. |
| 7 ₃ | LED lyser eller blinkar rött:
Störning eller filterbyte. |

2.3 Leveransomfattning

2.3 / 1



- A Apparat HYPRO WATER
- B Filter
- C Väggfäste
- D Vinkelstycke ($\frac{5}{16}$ "
- E Vinkelstycke ($\frac{3}{8}$ "
- F Reduceringsstos
- G Koppling (yftergänga $\frac{3}{8}$ "
- H Koppling (innergänga $\frac{3}{8}$ "
- I Slang vatteninlopp ($\frac{5}{16}$ "
- J Slang vattenutlopp ($\frac{3}{8}$ "
- K T-rör inklusive spärrventil
- L 4 säkerhetsclips ($\frac{5}{16}$ "
- M 5 säkerhetsclips ($\frac{3}{8}$ "
- N Letterskruv
- O 4 skruvar för montering på spånskiva
- P Bruksanvisning

2.4 Teknisk specifikation

Anslutnings- spänning	110–240 VAC/ 41 W/ 50–60 Hz
Vattenflöde*	2,87 l/min
Vattentemperatur	min. 5 °C/ max. 30 °C
Omgivnings- temperatur	min. 5 °C/ max. 35 °C
Arbetsstryck	max. 4 bar/400 kPa
Kapslingsklass	IP x1
Bredd	249,5 mm
Djup	161 mm
Höjd	235 mm
Vikt, tom	3,6 kg
Vikt, vattenfylld	4,5 kg
Filterkapacitet	2 000 l
Filterbyte	4 månader
Wifi	Wifi 802.11 b/g/n

* Varierar beroende av den använda filtertypen, arbetsstrycket och partikelbelastningen.

2.5 HYPRO WATER-app

Om du vill ansluta apparaten till din smartmobil eller surfplatta måste du ladda ner HYPRO-appen från en AppStore.

Systemkrav:

- Smartmobil eller surfplatta (Android version 5.0 eller högre).
- Smartmobil eller surfplatta (iOS version 8.0 eller högre).

Android



iOS



Du hittar appen i din AppStore under namnet "HYPRO WATER App".

Följande information visas i appen:

- Vattenförbrukning
- Apparatus status
- Filterstatus
- Felmeddelanden

Anslutningen kan ta några minuter innan appen identifierar apparaten.

3. Montering

3.1 Krav på monteringsplatsen

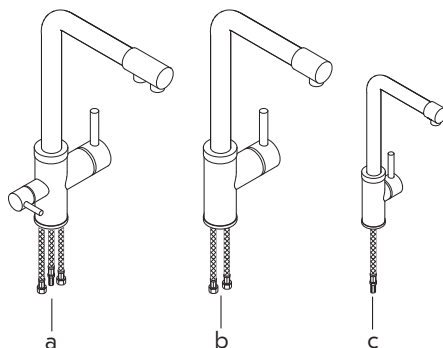
- Monteringsplatsen måste vara ren och torr.
- Det måste finnas ett lämpligt strömuttag på monteringsplatsen. Strömuttaget måste ha installerats av en behörig elektriker. Strömanslutningarna måste uppfylla kraven i lokala bestämmelser. Elspänningen måste stämma överens med märkskyltens spänningsangivelse.
 - ➔ „2.4 Teknisk specifikation“ (sidan 10).
- För montering ovanför bänkskivan måste det finnas en lämplig urtagning i eller bakom bänkskivan som elsladden och slangarna kan dras genom.
- Monteringsplatsen måste vara beskaffad så att det finns 10 cm fritt utrymme under apparaten för att möjliggöra montering i väggfäste.
- Monteringsplatsen måste vara beskaffad så att det finns 20 cm fritt utrymme ovanför apparaten för att möjliggöra filterbyten.
- Om apparaten används med HYPRO-appen: Det måste finnas en wifi-anslutning till internet på monteringsplatsen.
- Om en varmvattenberedare används måste denna vara fackmannamässigt installerad.

- En fackmannamässigt installerad vattenkran måste finnas på monteringsplatsen.

Exempel:

- a 3-vägsvattenkran
- b 2-vägsvattenkran
- c Extra vattenkran

3.1 / 1



- Följ anvisningarna i din vattenkrans dokumentation.
- 📄 Vattenkransens dokumentation.

3.2 Packa upp apparaten

OBS!

Risk för skador p.g.a. felaktig hantering!

Apparaten och dess utsida kan skadas under upppackning eller transport.

- Skär inte i den skyddande kartongen.
- Föremål som kan repa apparaten ska hållas på avstånd.

- Packa försiktigt upp apparaten och alla medföljande delar.
- Kontrollera att apparaten och alla medföljande delar är hela.
- Kontrollera att allt som ingår i leveransomfattningen är med.
 - ➔ „2.3 Leveransomfattning“ (sidan 9).

Om delar saknas eller är skadade:

- Kontakta din kundtjänst.
 - ➔ „10.1 Kontaktinformation kundtjänst“ (sidan 48).
- Ta av förpackningsmaterialet.
 - ➔ „9.1 Avfallshantera förpackningen“ (sidan 47).

Tillverkarens kvalitetskontroll medför att det i enstaka fall kan finnas kvar en liten mängd vatten i apparaten som kan rinna ut. Detta försämrar vare sig kvaliteten eller funktionerna.

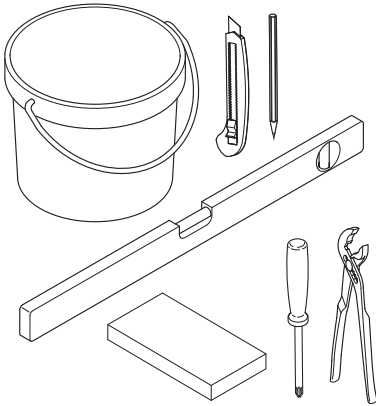
3.3 Förbereda montering

- Före monteringen ska du försäkra dig om att strömförsörjningen är avstängd och att den inte kommer att slås på.
- Bekanta dig med monteringsituationen och tillhörande dokument.
 - Bruksanvisning
 - Tillbehör och deras bruksanvisningar
- Använd bara nytt originaltillbehör.

Bruksanvisningen visar fyra olika sätt att montera apparaten.

- Välj det monteringsalternativ som passar bäst för din användning.
 - ➔ „3.4 Monteringsalternativ“ (sidan 14).
- Installera HYPRO-appen.

3.3 / 1

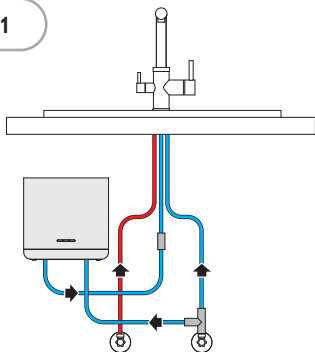


- Ta fram alla verktyg och material du behöver:
 - Hink
 - Mattkniv
 - Penna
 - Vattenpass
 - Skruvmejsel
 - Rörtång
 - Skärfåligt underlag

3.4 Monteringsalternativ

Monteringsalternativ 1:

3.4 / 1

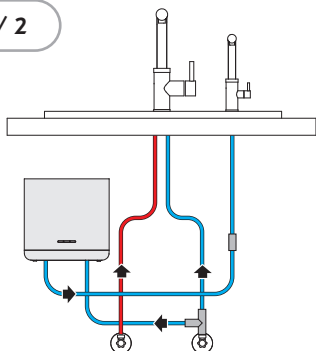


Anslutning till en 3-vägsvattenkran.

➔ „3.7 Montera alternativ 1“ (sidan 17).

Monteringsalternativ 2:

3.4 / 2

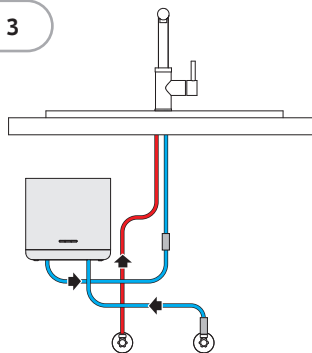


Anslutning till en extra vattenkran och användning av en 2-vägsvattenkran.

➔ „3.8 Montera alternativ 2“ (sidan 21).

Monteringsalternativ 3:

3.4 / 3

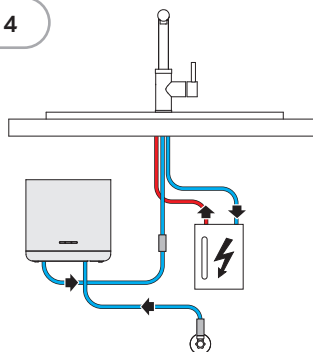


Anslutning till en 2-vägsvattenkran.

➔ „3.9 Montera alternativ 3“ (sidan 26).

Monteringsalternativ 4:

3.4 / 4

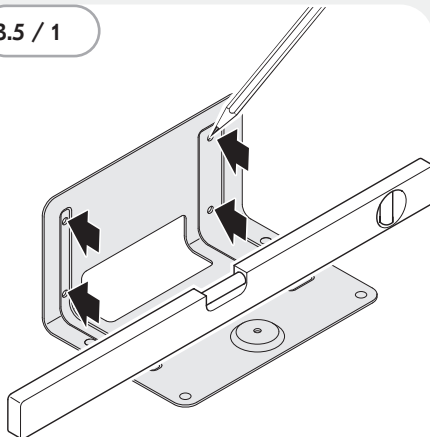


Anslutning till en 2-vägsvattenkran och användning av en varmvattenberedare.

➔ „3.10 Montera alternativ 4“ (sidan 31).

3.5 Montera väggfäste

3.5 / 1



- Välj en passande position för väggfästet (C).
➔ „3.1 Krav på monteringsplatsen“ (sidan 11).
- Rikta in väggfästet (C) med hjälp av vattenpasset så att det är rakt.
- Markera de fyra fästpunkterna med pennan.

Använd infästningsmaterial som lämpar sig för monteringen.

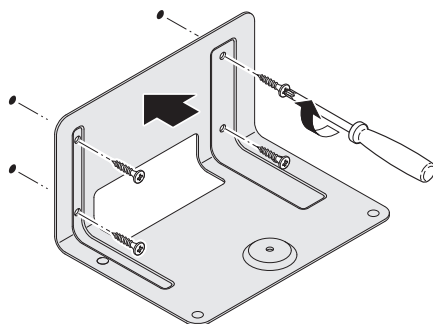
VARNING!

Fara p.g.a. explosion eller elstöt!

Farliga situationer kan uppstå om du borrar i gas-, vatten- eller elledningar.

- Försäkra dig om att det inte ligger några ledningar bakom fästpunkterna.

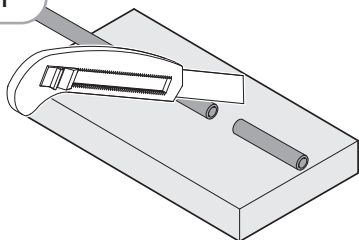
3.5 / 2



- Skruva fast väggfästet (C) med fyra skruvar (O).

3.6 Slangkopplingar

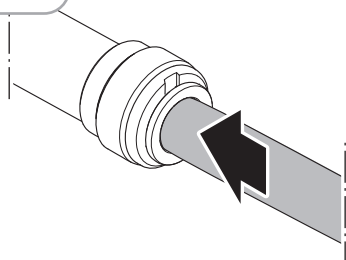
3.6 / 1



Korta av slangen:

- Använd ett skärtåligt underlag för att kapa slangen.
- Skär av slangen rätvinkligt och gradfritt.

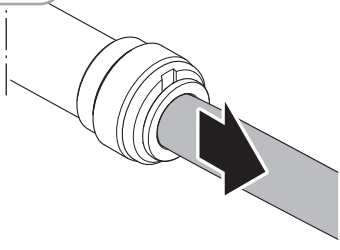
3.6 / 2



Sätta in slangen:

- För in slangen så långt det går. Fästanordningen fixerar slangen. Se till att inte deformera slangen.

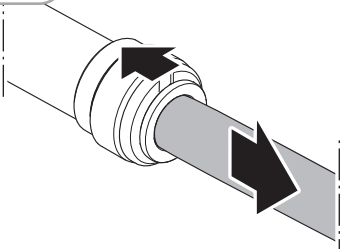
3.6 / 3



Kontrollera kopplingen:

- Kontrollera kopplingen genom att dra i den.

3.6 / 4

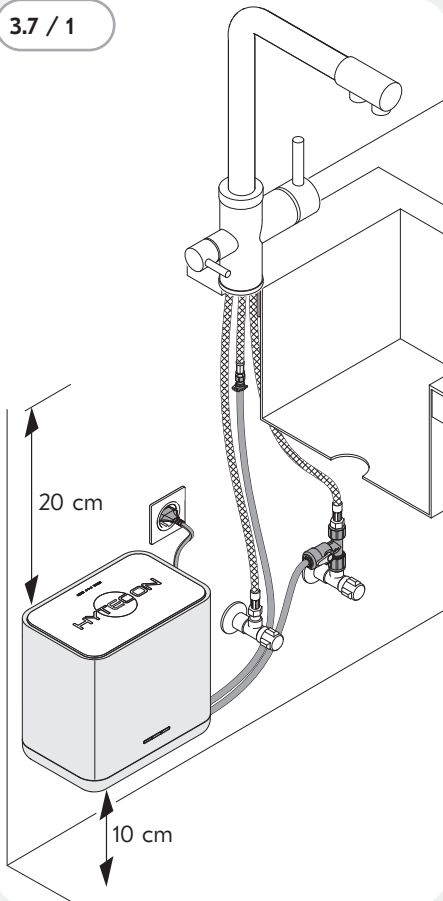


Lossa kopplingen:

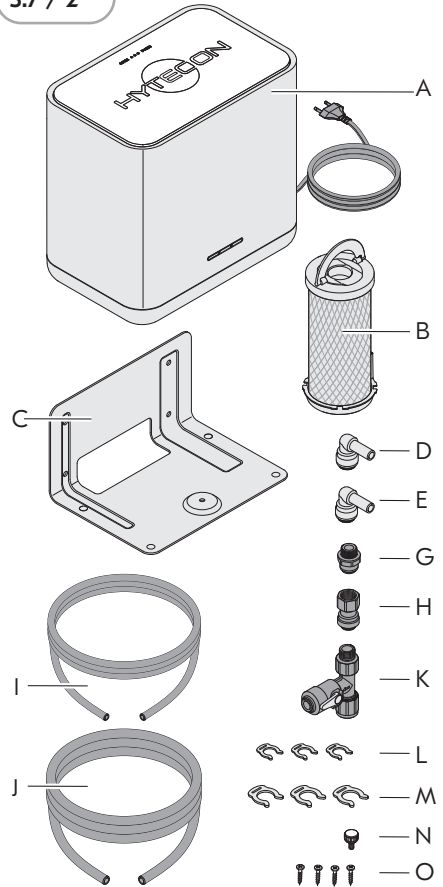
- Kontrollera att systemet är trycklöst.
- Tryck fästanordningen bakåt med fingrarna eller med ett lämpligt verktyg och håll den på plats.
- Ta ut den insatta slangen.

3.7 Montera alternativ 1

3.7 / 1

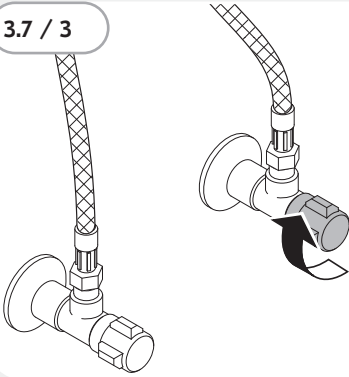


3.7 / 2



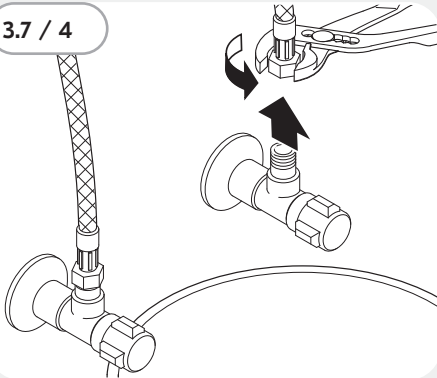
- Ta fram alla delar du behöver.
 - Koppling G eller H, beroende på vilken vattenkran som används.

3.7 / 3



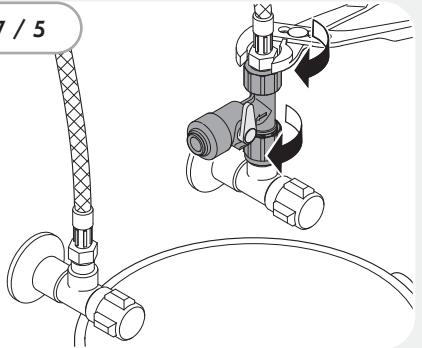
- Stäng kallvattenledningens vinkelventil.

3.7 / 4



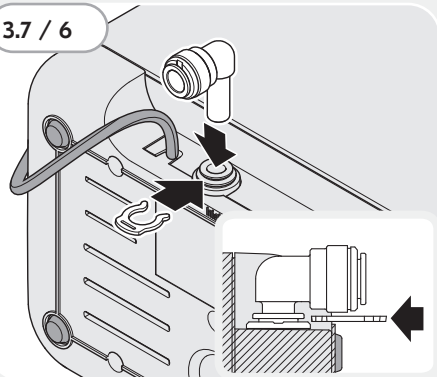
- Ställ en hink under kallvattenledningens vinkelventil.
- Skruva av vattenkranens kallvattenkoppling från vinkelventilen.

3.7 / 5



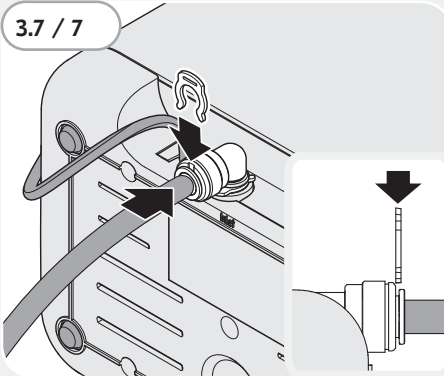
- Skruva fast t-röret (K) på kallvattenledningens vinkelventil.
- Skruva fast t-rörets (K) andra sida på vattenkranens kallvattenkoppling.
- Försäkra dig om att t-rörets (K) ventil är stängd.
- Ta bort hinken.

3.7 / 6



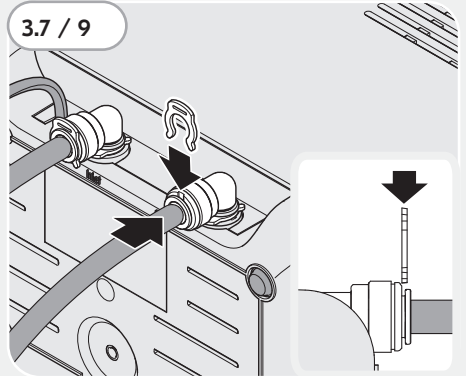
- För in vinkelstycket (D) i vatteninloppet (till vänster/inlet) så långt det går.
- Fixera vinkelstycket (D) med ett säkerhetsclip (L).

3.7 / 7



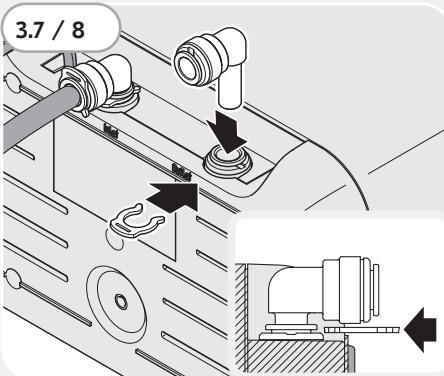
- För in slangen (I) i vinkelstycket (D) så långt det går.
- Fixera slangen (I) med ett säkerhetsclip (L).

3.7 / 9



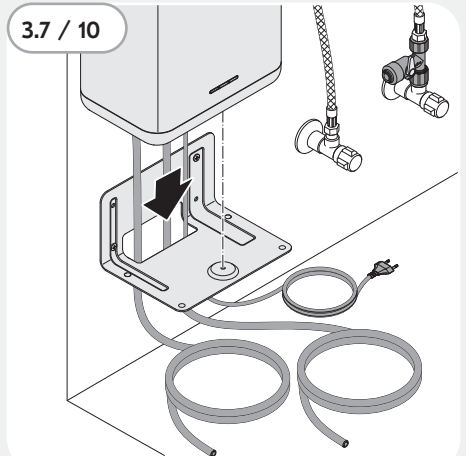
- För in slangen (J) i vinkelstycket (E) så långt det går.
- Fixera slangen (J) med ett säkerhetsclip (M).

3.7 / 8



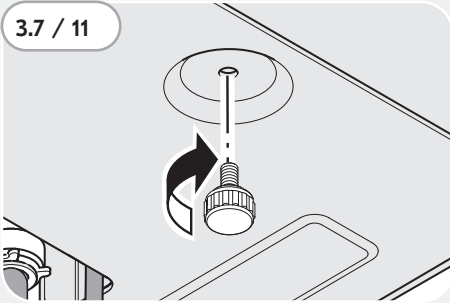
- För in vinkelstycket (E) i vattenutloppet (till höger/outlet) så långt det går.
- Fixera vinkelstycket (E) med ett säkerhetsclip (M).

3.7 / 10



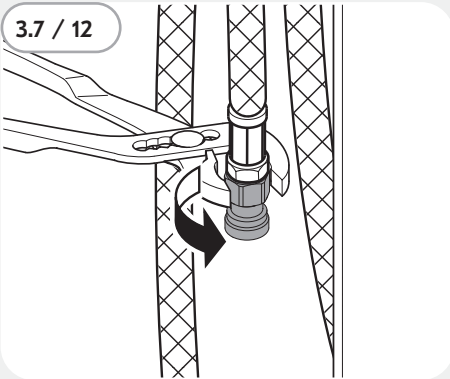
- För ner elkabeln och slangarna uppifrån genom väggfästets (C) urtagning.
- Ställ apparaten på väggfästet (C).

3.7 / 11



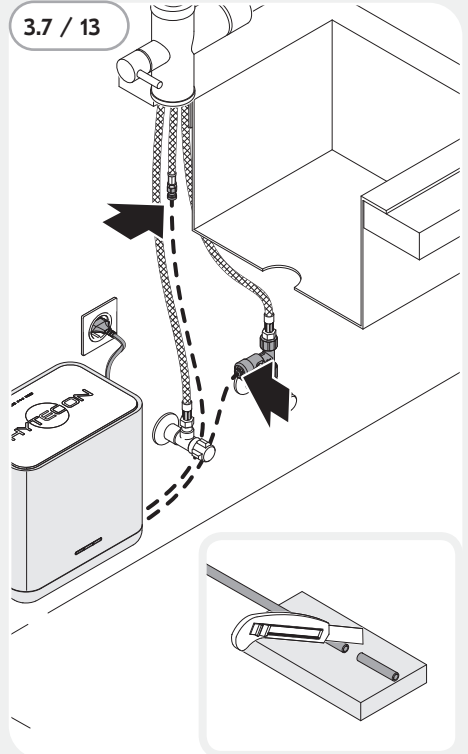
- För letterskruven (N) genom väggfästet (C) underifrån och skruva fast den i apparaten.

3.7 / 12



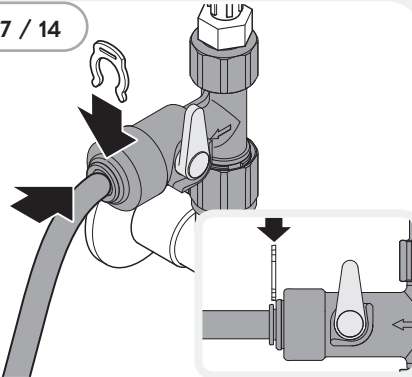
- Skruva för hand fast kopplingen (H) eller (G) i vattenkranens anslutning för desinficerat vatten.

3.7 / 13



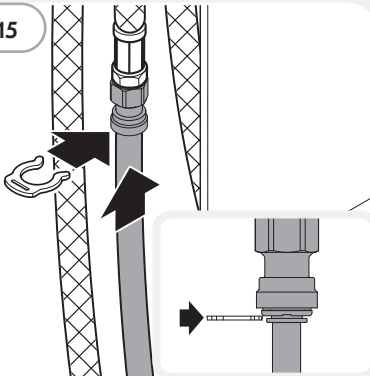
- För båda slangarna från apparaten till kopplingen (H) och t-röret (K).
- Markera hur lång slang du behöver.
- Korta av båda slangarna till den nödvändiga längden. Se till att skära av slangarna rakt.

3.7 / 14



- För in slangen (I) i t-röret (K) så långt det går.
- Fixera slangen (I) med ett säkerhetsclip (L).

3.7 / 15



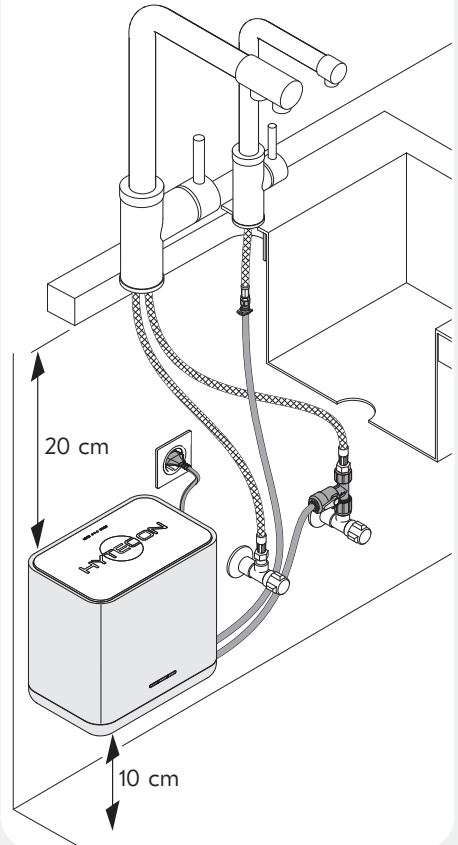
- För in slangen (J) i kopplingen (H) eller (G) så långt det går.
- Fixera slangen (J) med ett säkerhetsclip (M).

Fortsätt enligt anvisningarna i kapitlet "Sätt i filter".

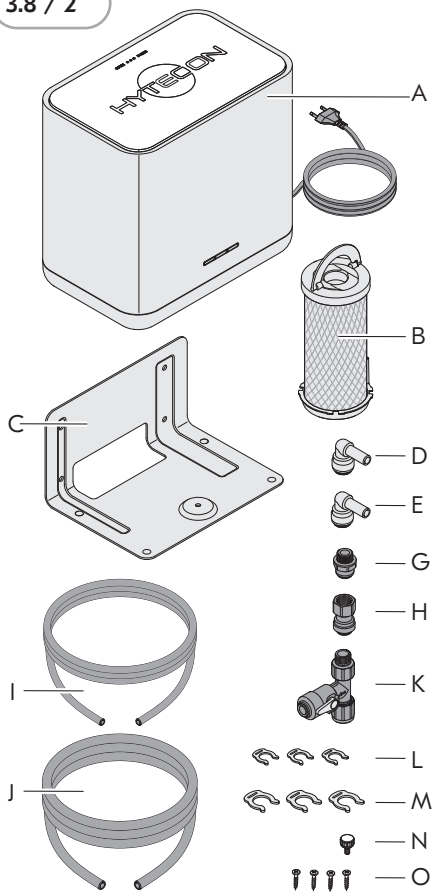
➔ „3.11 Sätt in filter“ (sidan 35).

3.8 Montera alternativ 2

3.8 / 1

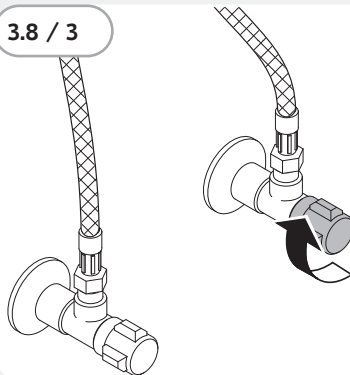


3.8 / 2



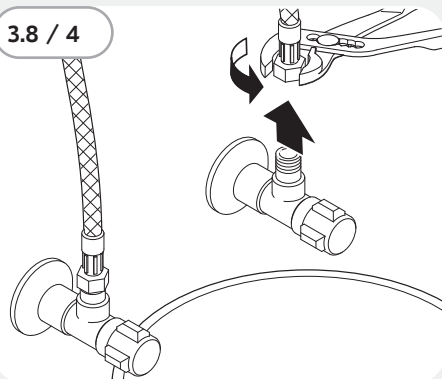
- Ta fram alla delar du behöver.
 - Koppling G eller H, beroende på vilken vattenkran som används.

3.8 / 3



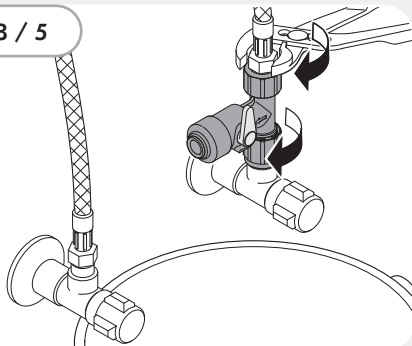
- Stäng kallvattenledningens vinkelventil.

3.8 / 4



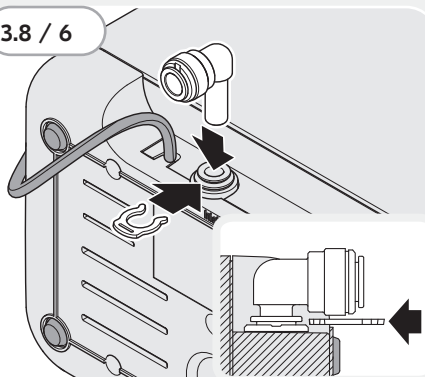
- Ställ en hink under kallvattenledningens vinkelventil.
- Skruva av vattenkranens kallvattenkoppling från vinkelventilen.

3.8 / 5



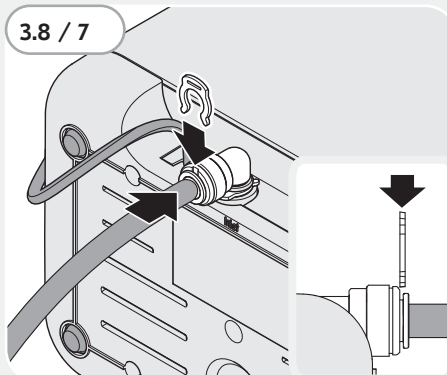
- Skruva fast t-röret (K) på kallvattenledningens vinkelventil.
- Skruva fast t-rörets (K) andra sida på vattenkranens kallvattenkoppling.
- Försäkra dig om att t-rörets (K) ventil är stängd.
- Ta bort hinken.

3.8 / 6



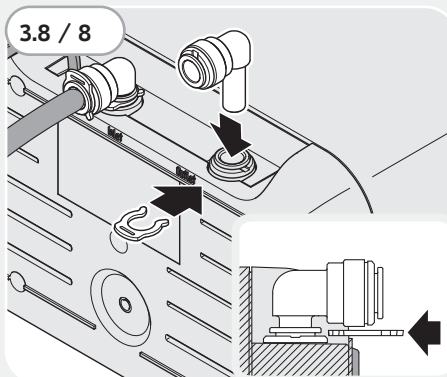
- För in vinkelstycket (D) i vatteninloppet (till vänster/inlet) så långt det går.
- Fixera vinkelstycket (D) med ett säkerhetsclip (L).

3.8 / 7



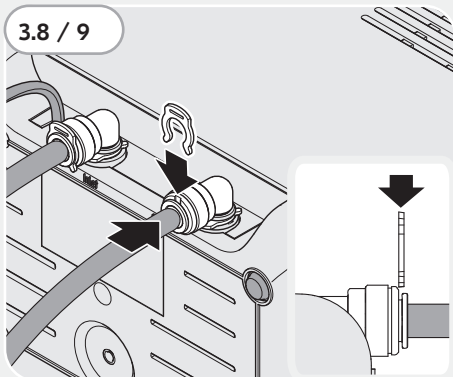
- För in slangen (I) i vinkelstycket (D) så långt det går.
- Fixera slangen (I) med ett säkerhetsclip (L).

3.8 / 8



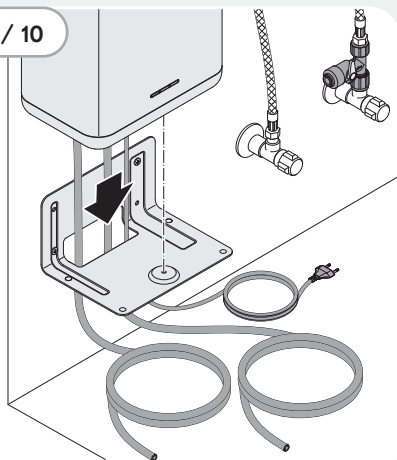
- För in vinkelstycket (E) i vattenutloppet (till höger/outlet) så långt det går.
- Fixera vinkelstycket (E) med ett säkerhetsclip (M).

3.8 / 9



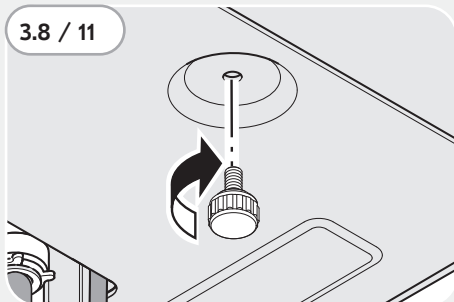
- För in slangen (I) i vinkelstycket (E) så långt det går.
- Fixera slangen (I) med ett säkerhetsclip (M).

3.8 / 10



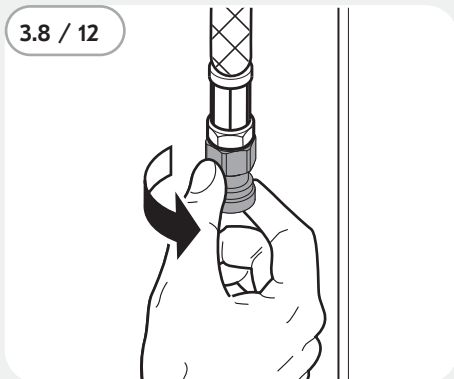
- För ner elkabeln och slangarna uppifrån genom väggfästets (C) urtagning.
- Ställ apparaten på väggfästet (C).

3.8 / 11

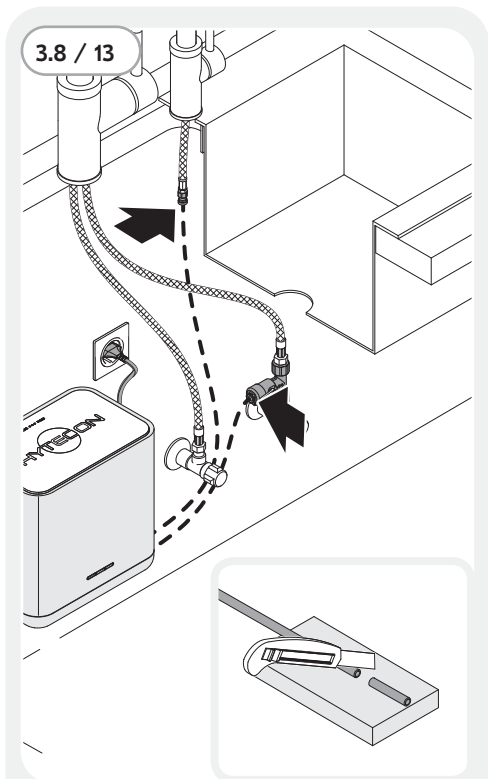


- För letterskruven (N) genom väggfästet (C) underifrån och skruva fast den i apparaten.

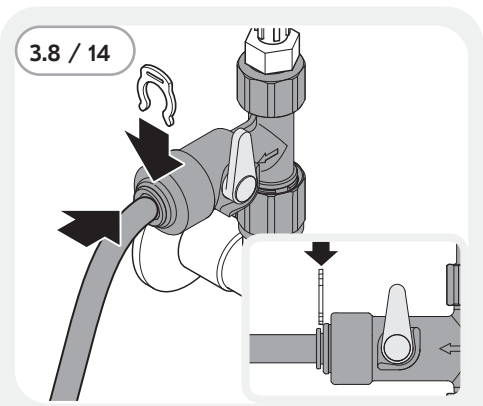
3.8 / 12



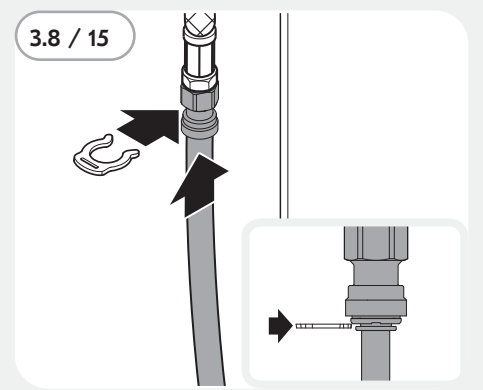
- Skruva för hand fast kopplingen (H) eller (G) i vattenkranens anslutning för desinficerat vatten.



- För båda slangarna från apparaten till kopplingen (H) och t-röret (K).
- Markera hur lång slang du behöver.
- Korta av båda slangarna till den nödvändiga längden. Se till att skära av slangarna rakt.



- För in slangen (I) i t-röret (K) så långt det går.
- Fixera slangen (I) med ett säkerhetsclip (L).



- För in slangen (J) i kopplingen (H) eller (G) så långt det går.
- Fixera slangen (J) med ett säkerhetsclip (M).

Fortsätt enligt anvisningarna i kapitlet "Sätt i filter".

➔ „3.11 Sätt in filter“ (sidan 35).

3.9 Montera alternativ 3

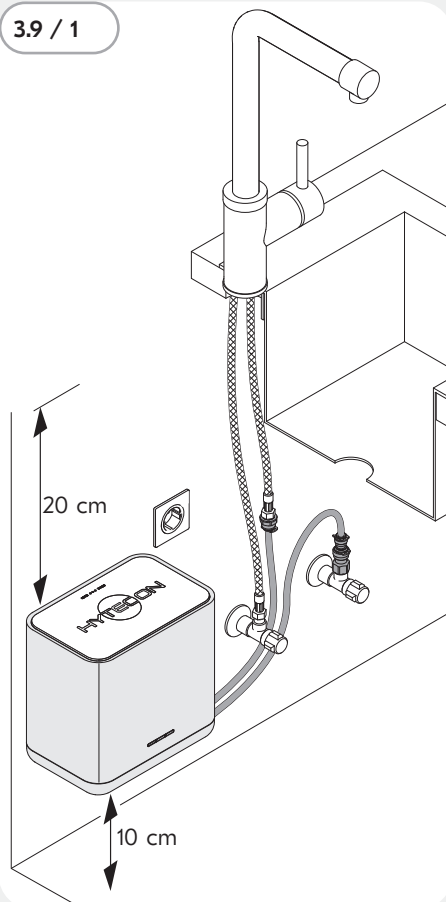
⚠ OBS!

Inte desinficerat, varmt vatten vid anslutning till en 2-vägsvattenkran utan varmvattenberedare!

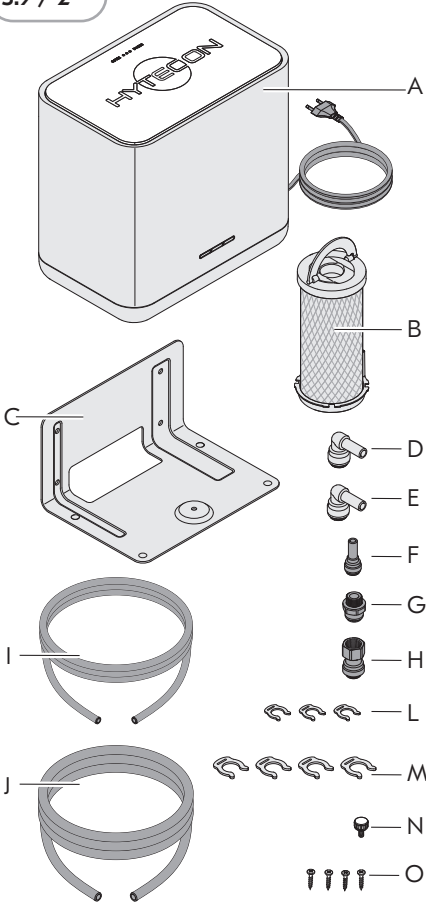
Varmt vatten kan inte desinficeras.

- När du tappar desinficerat vatten från en anslutning till en 2-vägsvattenkran utan varmvattenberedare måste du försäkra dig om att blandaren står fullständigt på kallt.

3.9 / 1

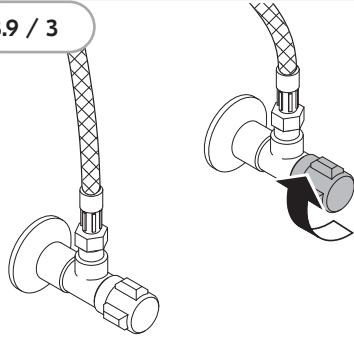


3.9 / 2



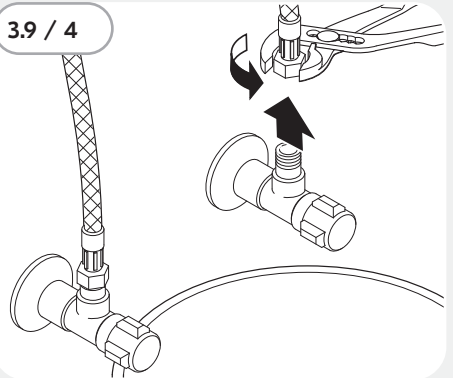
- Ta fram alla delar du behöver.

3.9 / 3



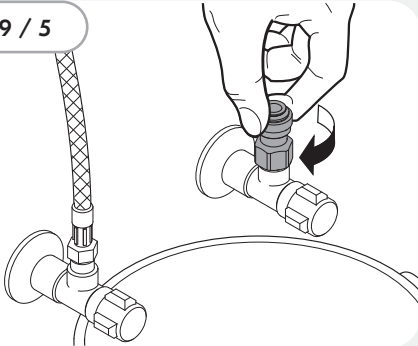
- Stäng kallvattenledningens vinkelventil.

3.9 / 4



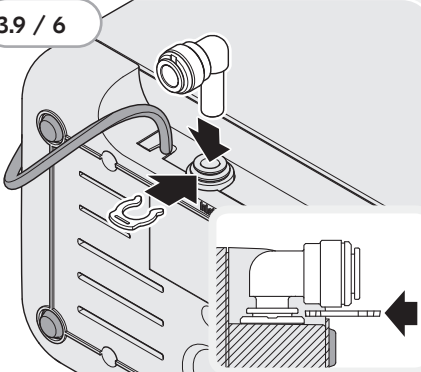
- Ställ en hink under kallvattenledningens vinkelventil.
- Skruva av vattenkranens kallvattenkoppling från vinkelventilen.

3.9 / 5



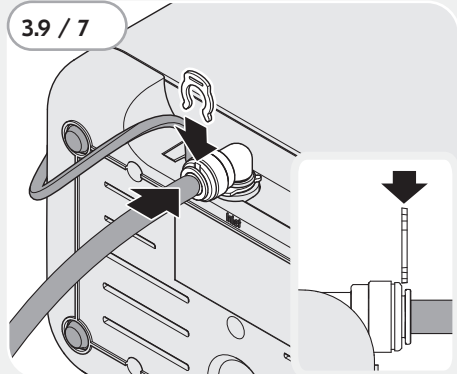
- Skruva för hand fast kopplingen (H) på kallvattenledningens vinkelventil.
- Ta bort hinken.

3.9 / 6



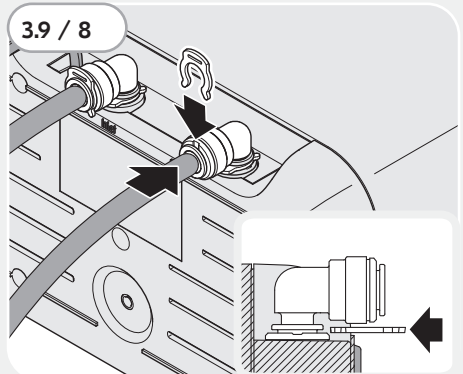
- För in vinkelstycket (D) i vatteninloppet (till vänster/inlet) så långt det går.
- Fixera vinkelstycket (D) med ett säkerhetsclip (L).

3.9 / 7



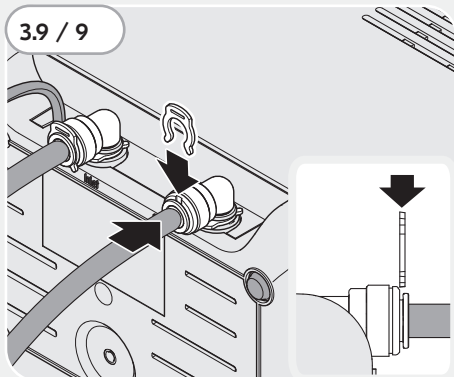
- För in slangen (I) i vinkelstycket (D) så långt det går.
- Fixera slangen (I) med ett säkerhetsclip (L).

3.9 / 8



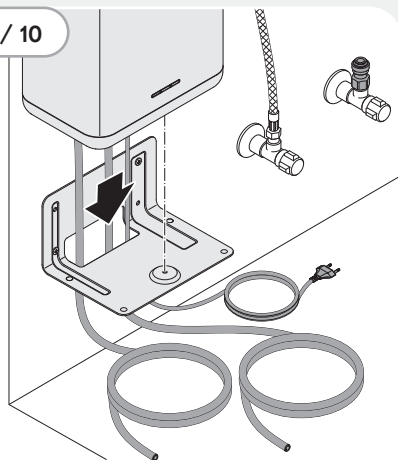
- För in vinkelstycket (E) i vattenutloppet (till höger/outlet) så långt det går.
- Fixera vinkelstycket (E) med ett säkerhetsclip (M).

3.9 / 9



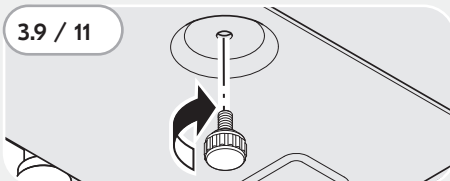
- För in slangen (I) i vinkelstycket (E) så långt det går.
- Fixera slangen (I) med ett säkerhetsclip (M).

3.9 / 10



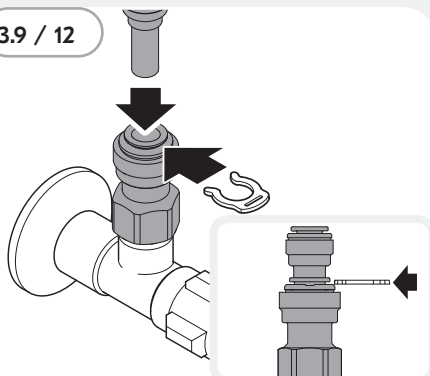
- För ner elkabeln och slangarna uppifrån genom väggfästets (C) urtagning.
- Ställ apparaten på väggfästet (C).

3.9 / 11



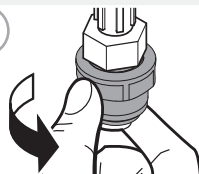
- För letterskruven (N) genom väggfästet (C) underifrån och skruva fast den i apparaten.

3.9 / 12



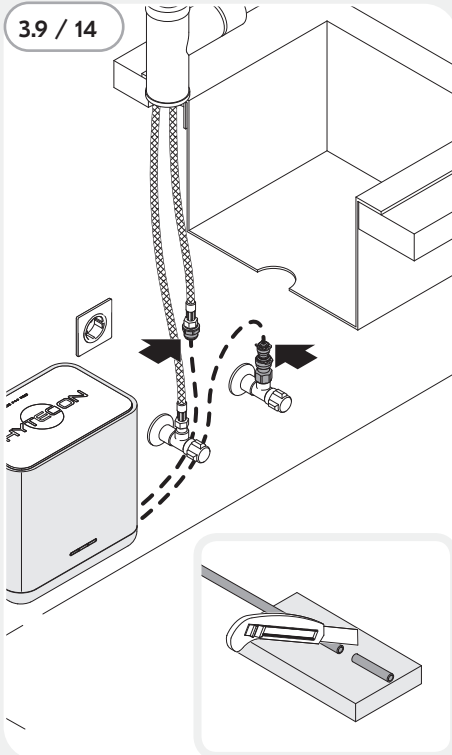
- För in reduceringsstosen (F) i kopplingen (H) så långt det går.
- Fixera reduceringsstosen (F) med ett säkerhetsclip (M).

3.9 / 13



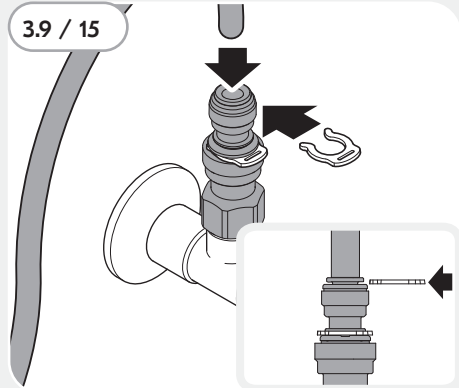
- Skruva för hand fast kopplingen (G) i vattenkranens anslutning för kallt vatten.

3.9 / 14



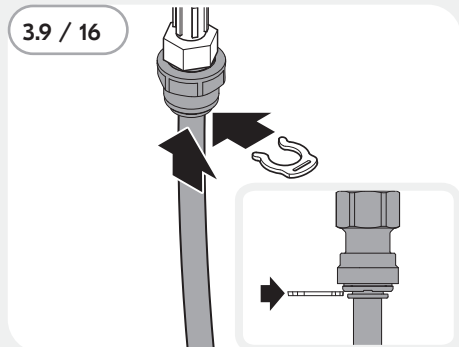
- För båda slangarna från apparaten till kopplingen (G) och reduceringsstosen (F).
- Markera hur lång slang du behöver.
- Korta av båda slangarna till den nödvändiga längden. Se till att skära av slangarna rakt.

3.9 / 15



- För in slangen (I) i reduceringsstosen (F) så långt det går.
- Fixera slangen (I) med ett säkerhetsclip (L).

3.9 / 16



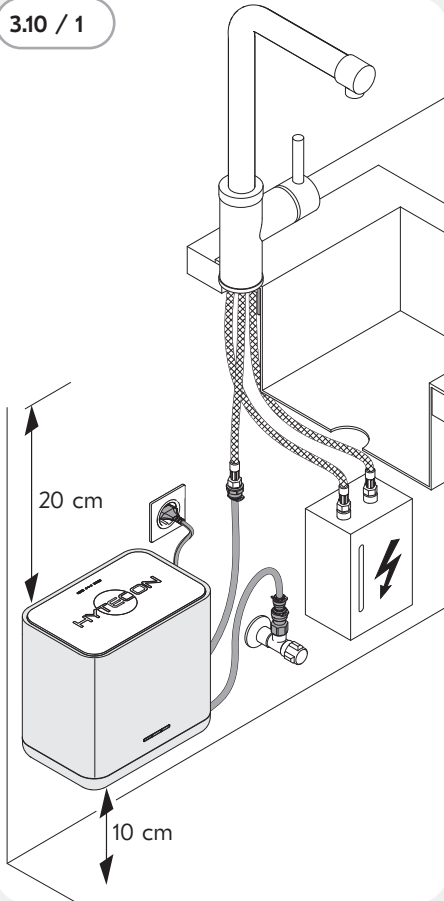
- För in slang (J) i kopplingen (G) så långt det går.
- Fixera slang (J) med ett säkerhetsclip (M).

Fortsätt enligt anvisningarna i kapitlet "Sätt i filter".

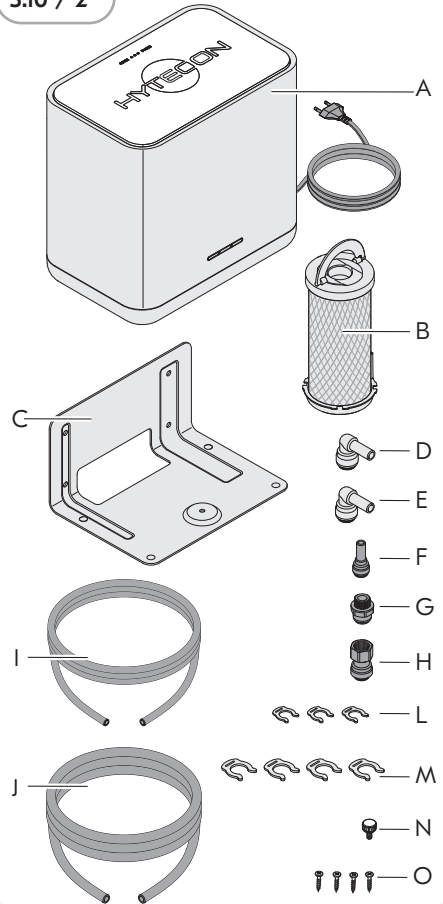
➔ „3.11 Sätt in filter“ (sidan 35).

3.10 Montera alternativ 4

3.10 / 1



3.10 / 2



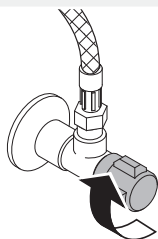
- Ta fram alla delar du behöver.

⚠ OBS!

Fara p.g.a. att varmvattenberedaren monteras och hanteras felaktigt!

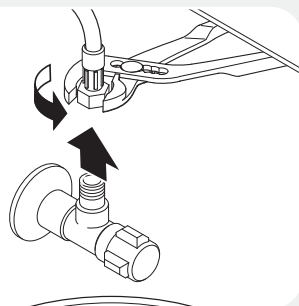
- Varmvattenberedaren måste vara fackmannamässigt installerad.
- Inget på varmvattenberedaren behöver ändras för att kunna montera HYPRO WATER.

3.10 / 3



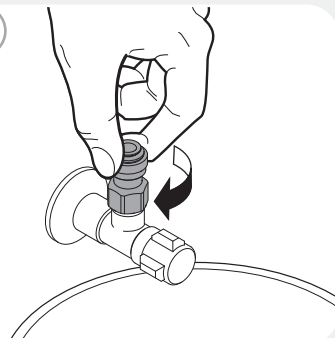
- Stäng kallvattenledningens vinkelventil.

3.10 / 4



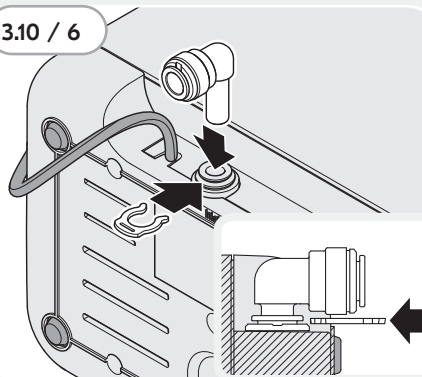
- Ställ en hink under kallvattenledningens vinkelventil.
- Skruva av vattenkranens kallvattenkoppling från vinkelventilen.

3.10 / 5



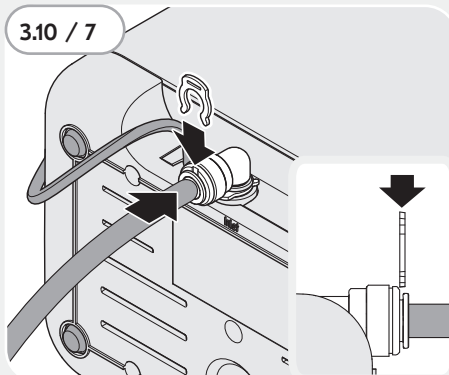
- Skruva för hand fast kopplingen (H) på kallvattenledningens vinkelventil.
- Ta bort hinken.

3.10 / 6



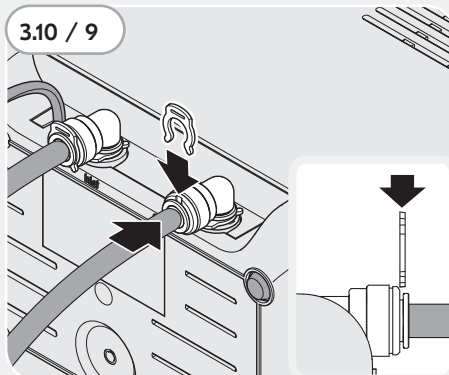
- För in vinkelstycket (D) i vatteninloppet (till vänster/inlet) så långt det går.
- Fixera vinkelstycket (D) med ett säkerhetsclip (L).

3.10 / 7



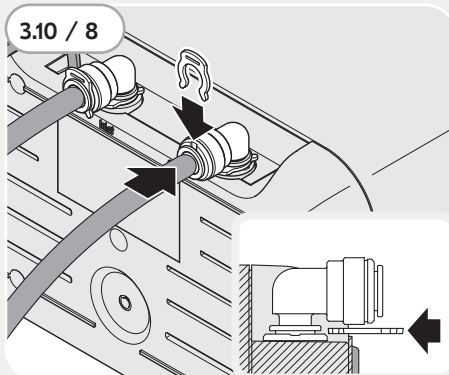
- För in slangen (I) i vinkelstycket (D) så långt det går.
- Fixera slangen (I) med ett säkerhetsclip (L).

3.10 / 9



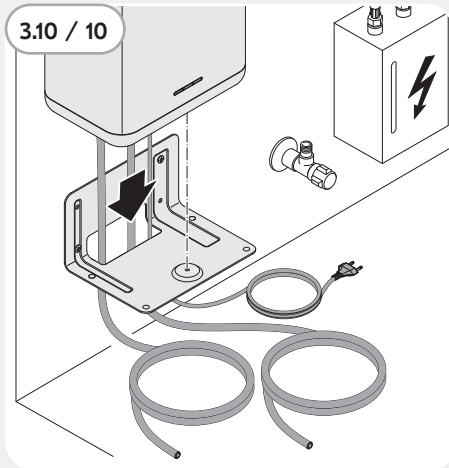
- För in slangen (J) i vinkelstycket (E) så långt det går.
- Fixera slangen (J) med ett säkerhetsclip (M).

3.10 / 8



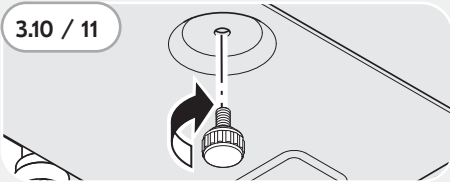
- För in vinkelstycket (E) i vattenutloppet (till höger/outlet) så långt det går.
- Fixera vinkelstycket (E) med ett säkerhetsclip (M).

3.10 / 10



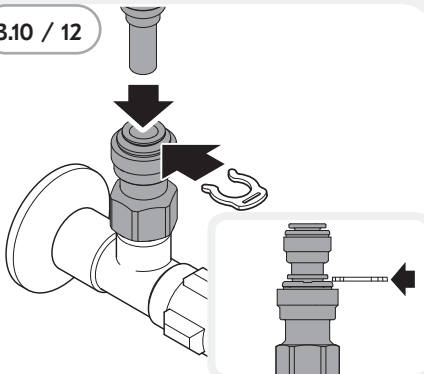
- För ner elkabeln och slangarna uppifrån genom väggfästets (C) urtagning.
- Ställ apparaten på väggfästet (C).

3.10 / 11



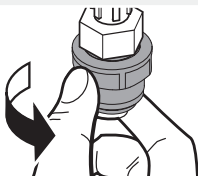
- För letterskruven (N) genom väggfästet (C) underifrån och skruva fast den i apparaten.

3.10 / 12



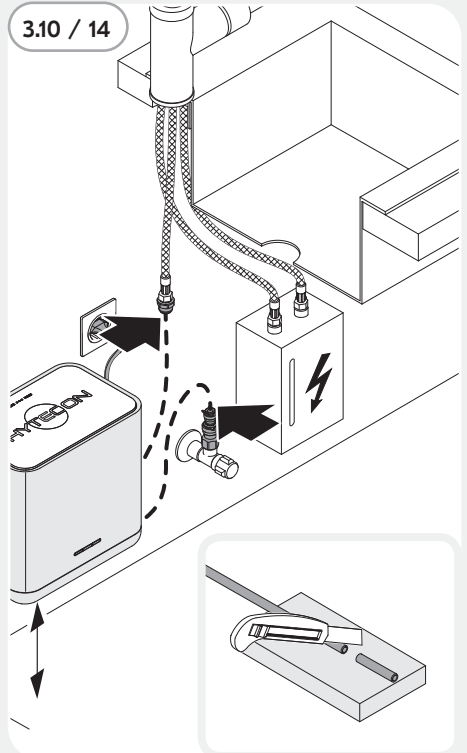
- För in reduceringsstosen (F) i kopplingen (H) så långt det går.
- Fixera reduceringsstosen (F) med ett säkerhetsclip (M).

3.10 / 13



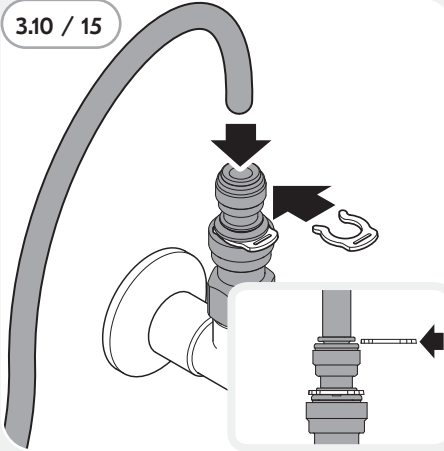
- Skruva för hand fast kopplingen (G) i vattenkranens anslutning för kallt vatten.

3.10 / 14



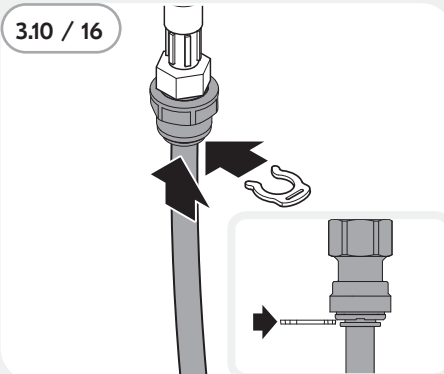
- För båda slangarna från apparaten till kopplingen (G) och reduceringsstosen (F).
- Markera hur lång slang du behöver.
- Korta av båda slangarna till den nödvändiga längden. Se till att skära av slangarna rakt.

3.10 / 15



- För in slangen (I) i reduceringsstosen (F) så långt det går.
- Fixera slangen (I) med ett säkerhetsclip (L).

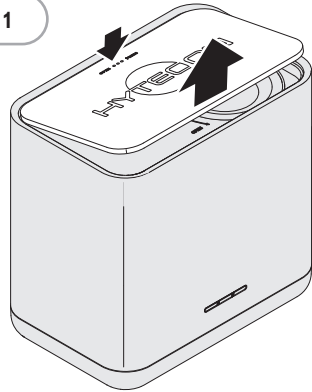
3.10 / 16



- För in slangen (J) i kopplingen (G) så långt det går.
- Fixera slangen (J) med ett säkerhetsclip (M).

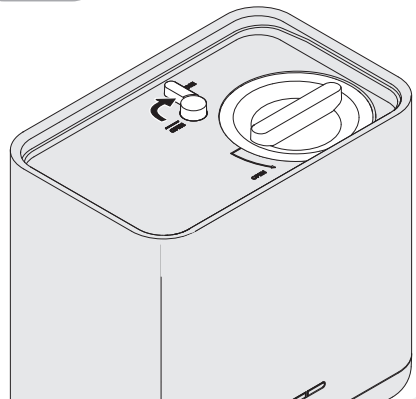
3.11 Sätt in filter

3.11 / 1



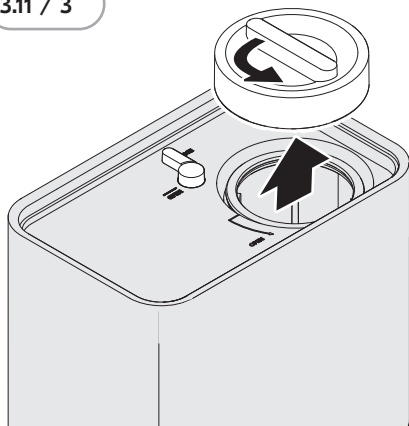
- Ta av apparatens lock. Locket tas av genom att du trycker på tryckpunkten och sedan tar tag under locket kant.

3.11 / 2



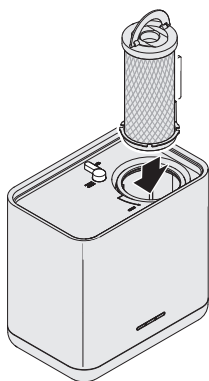
- Vrid avstängningskranen mot "CLOSE" så långt det går.

3.11 / 3



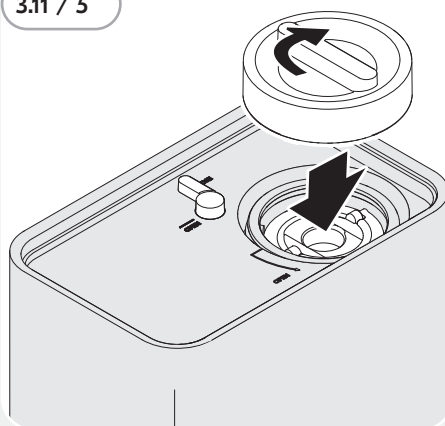
- Skruva av filterkammarens skruvlock.

3.11 / 4



- Ta av filtrets (B) skyddsfolie.
- Sätt in filtret (B).
- Tryck försiktigt filtret (B) neråt när du sätter in det tills det snäpper fast i apparaten.

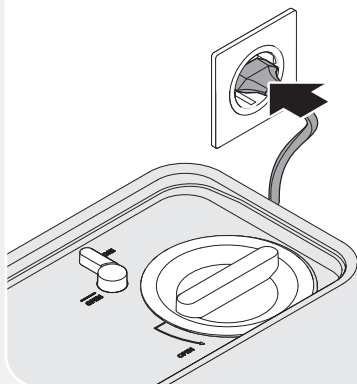
3.11 / 5



- Skruva fast filterkammarens skruvlock ordentligt.

3.12 Idrifttagning

3.12 / 1



- Sätt in elkontakten i strömuttaget.

När spänningsförsörjningen till apparaten är upprättad öppnar den en hotspot under fem minuter. Då blinkar LED-lampan i mitten med gult sken. Apparaten kan anslutas till wifi med HYPRO-appen.

- Följ anvisningarna i HYPRO WATER-appen.
- ➔ „2.5 HYPRO WATER-app“ (sidan 10).

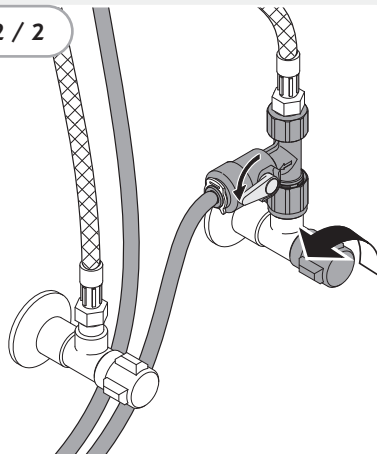
När apparaten är ansluten till wifi lyser LED-lampan i mitten med ett fast gult sken.

För att söka igen:

- Dra ut elkontakten och sätt in den igen.
- Vänta tills LED-lampan i mitten blinkar med gult sken.

Monteringsalternativ 1 och 2:

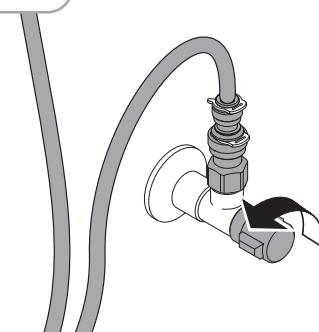
3.12 / 2



- Öppna t-rörets (K) spärrventil.
- Öppna kallvattenledningens vinkelventil.

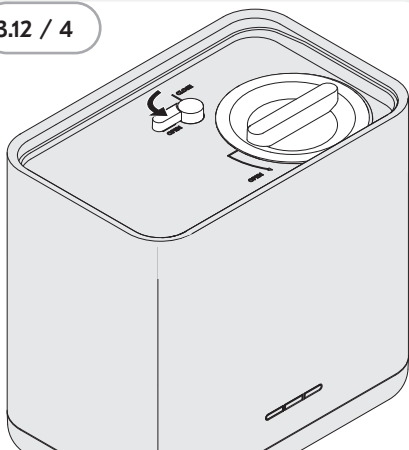
Monteringsalternativ 3 och 4:

3.12 / 3



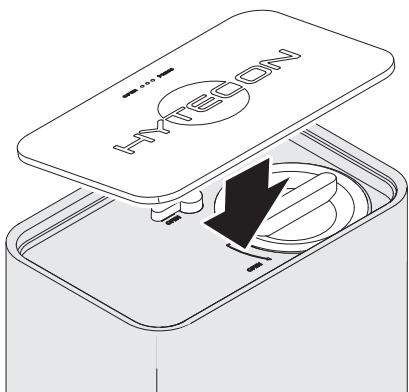
- Öppna kallvattenledningens vinkelventil.

3.12 / 4



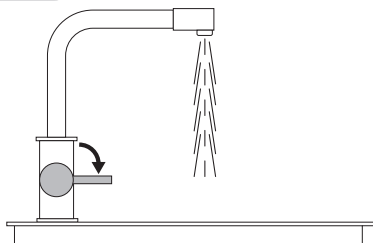
- Vrid avstängningskranen mot "OPEN".

3.12 / 5



- Sätt på apparatens lock.

3.12 / 6



När du har satt in ett nytt filter kan en liten mängd kolpartiklar hamna i vattnet. Partiklarna är inte hälsofarliga.

- Öppna vattenkranen för desinficerat vatten och spola vatten i ca 180 sekunder.
- Spola ut desinficerat vatten tills det inte finns kvar partiklar i vattnet, men minst i 180 sekunder.

3.13 Kontroll efter idrifttagning

- Se efter om det rinner ut vatten vid anslutningspunkterna.
- Kontrollera apparatens funktioner.

3.14 Överlämning till maskinansvarig

Om apparaten ska användas kommersiellt måste den överlämnas till maskinansvarig.

- Överlämna dokumentationen så att den kan läsas i sin helhet och förvaras vid apparaten.
- Informera maskinansvarig om att alla som arbetar med apparaten måste ha läst och förstått all dokumentation.
- Informera maskinansvarig om att all information i dokumentationen måste följas.
- Instruera maskinansvarig om hur apparaten hanteras korrekt.

4. Användning

⚠ OBS!

Inte desinficerat, varmt vatten vid anslutning till en 2-vägsvattenkran utan varmvattenberedare!

Varmt vatten kan inte desinficeras.

- När du tappar desinficerat vatten från en anslutning till en 2-vägsvattenkran utan varmvattenberedare måste du försäkra dig om att blandaren står fullständigt på kallt.

⚠ OBSERVERA!

Inverkan på det desinficerade vattnets kvalitet!

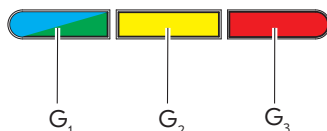
Om apparaten inte är ansluten till strömnätet i flera dagar kan apparatens självrengöring inte utföras. Det kan ev. inverka negativt på det desinficerade vattnets kvalitet.

- Spola det desinficerade vattnet i 180 sekunder innan du börjar använda vattnet.

Tappa ut desinficerat vatten:

- Tappa ut det filtrerade och desinficerade vattnet efter behov.

4 / 1



LED-indikeringen visar användaren apparatens driftstatus.

G ₁	LED lyser grönt: Apparaten är redo.
G ₁	LED lyser blått: Apparaten desinficerar.
G ₂	LED blinkar gult: Apparaten är redo för anslutning till wifi.
G ₂	LED lyser gult med fast sken: Apparaten är ansluten till wifi.
G ₃	LED lyser eller blinkar rött: Störning eller filterbyte. ➔ „7. Felsökning“ (sidan 44).

5. Rengöring och desinfektion

Desinfektion:

- Apparaten utför en självdesinfektion som varar i 10 sekunder var fjärde timme.
- Om apparaten inte är ansluten till strömnätet i flera dagar kan apparatens självrengöring inte utföras.
 - Spola det desinficerade vattnet i 180 sekunder innan du börjar använda vattnet.

Rengöring:

- Apparaten ytor måste rengöras var 120:e dag.
 - Apparaten ytor får bara rengöras med en luddfri duk som fuktats lite med vatten.
 - Torka sedan av apparatens ytor med en torr, luddfri duk.

6. Inspektion och underhåll

Följ angivna inspektions- och underhållsintervall. Vid avvikelser kan tidigare inspektioner och underhåll vara av godo.

6.1 Årliga inspektioner

- Se efter att anslutningsledningar och kopplingar är tätade.
- Se efter att vatten inte kan hamna på elkabeln och strömkällan.
- Se efter att elkabeln är hel.
- Se efter om det finns avvikelser på produkten.

6.2 Byt filter

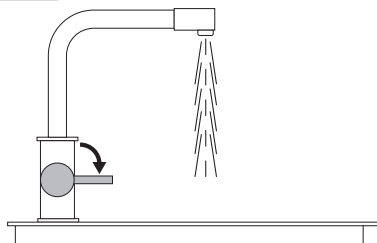
För att apparaten ska fungera felfritt måste filtret bytas genast när något av kriterierna nedan är uppfyllt:

- Flödesvolymen 2 000 liter har nåtts.
- 4 månaders användningstid har gått.

LED-lampan blinkar med rött sken när filtret måste bytas. Om du använder HYPRO-appen meddelar även denna när det är dags att byta filtret.

- Ta av apparatens lock.
➔ „3.11 / 1“ (sidan 35).
- Vrid avstängningskranen mot "CLOSE". Skruva aldrig av filterkammarens skruvlock när det finns tryck.
➔ „3.11 / 2“ (sidan 35).

6.2 / 1



- Öppna vattenkranen för desinficerat vatten tills det slutar rinna vatten ur kranen.
- Stäng vattenkranen för desinficerat vatten för att hindra att vattnet rinner tillbaka.

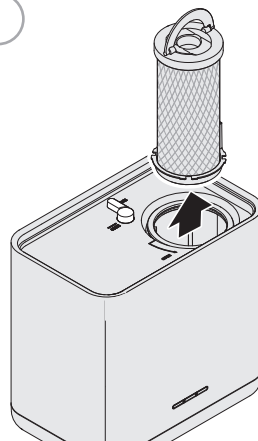
⚠ OBS!

Utrinnande vatten!

Det kan rinna ut vatten när du skruvar av skruvlocket och tar ut filtret. Vatten som rinner ut kan skada sakvärden.

- Torka genast upp uttrinnande vatten.
-
- Skruva av filterkammarens skruvlock.
➔ „3.11 / 3“ (sidan 36).

6.2 / 2



- Dra ut det förbrukade filtret ur apparaten i handtaget och torka upp uttrinnande vatten.
- Ta av det nya filtrets skyddsfolie.
- Sätt in det nya filtret.
- Tryck försiktigt filtret neråt när du sätter in det tills det snäpper fast i apparaten.
➔ „3.11 / 4“ (sidan 36).
- Skruva fast filterkammarens skruvlock.
➔ „3.11 / 5“ (sidan 36).
- Vrid avstängningskranen mot "OPEN".
➔ „3.12 / 4“ (sidan 38).
- Sätt på apparatens lock.
➔ „3.12 / 5“ (sidan 38).
- Öppna vattenkranen för desinficerat vatten och spola vatten i minst 180 sekunder tills det inte kommer ut några partiklar.
➔ „3.12 / 6“ (sidan 38).

7. Felsökning

Det finns en eller flera störningar när den röda LED-lampan blinkar eller lyser med fast sken.

Vi rekommenderar att du installerar HYPRO-appen för att kunna analysera störningar på ett bättre sätt.

Nedan beskrivs möjliga störningar så här:

Beskrivning av störningen.

- Möjlig orsak.
- Åtgärd.

Den högra LED-lampan blinkar med rött sken.

- Det finns inget filter i apparaten.
- Sätt in ett nytt originalfilter.
- Filterkapaciteten är slut.
- Byt filter.
 - ➔ „6.2 Byt filter“ (sidan 42).

Den högra LED-lampan lyser rött med fast sken.

- Störning i apparaten.
- Dra ut elkontakten.
- Vänta i 15 sekunder.
- Ta apparaten i drift igen.
- Öppna vattenkranen för desinficerat vatten och spola vatten i minst 180 sekunder.

Om störningen kvarstår:

- Använd HYPRO-appen för att få mer information.
- Kontakta kundtjänsten.

Den vänstra LED-lampan lyser inte med blått sken även om det rinner vatten.

- Störning i apparaten.
- Dra ut elkontakten.
- Vänta i 15 sekunder.
- Ta apparaten i drift igen.
- Öppna vattenkranen för desinficerat vatten och spola vatten i minst 180 sekunder.

Om störningen kvarstår:

- Använd HYPRO-appen för att få mer information.
- Kontakta kundtjänsten.

LED-lampan i mitten blinkar med gult sken längre än 5 minuter.

- Apparaten är registrerad i appen, men inte ansluten till wifi.
- Försäkra dig om att apparaten kan ta emot signalen från din wifi-router.

Vatten rinner inte ut ur dricksvattenkranen.

- T-rörets (K) spärrventil är inte öppen.
- Öppna t-rörets (K) spärrventil.
 - ➔ „3.12 / 2“ (sidan 37).
- Felaktig hantering.
- Kontrollera att monteringen har utförts korrekt enligt instruktionerna i bruksanvisningen.
- Kontrollera att vattenanslutningarna och vattenkranen för desinficerat vatten är öppna.
- Kontrollera att elkontakten är insatt.

Om störningen kvarstår:

- Vrid avstängningskranen mot "CLOSE" när vattenkranen är öppen.
 - ➔ „3.11 / 2" (sidan 35).
- Vrid avstängningskranen mot "OPEN" när vattenkranen är öppen.
 - ➔ „3.12 / 4" (sidan 38).

Tappningsvolym < 2,87 l/min

- Tappningsvolymen varierar beroende på använd filtertyp.
- Ledningstrycket är inte tillräckligt.
- Kontakta din installatör.
- Filterkapaciteten är slut.
- Byt filter.
 - ➔ „6.2 Byt filter" (sidan 42).

Apparaten läcker vatten.

- Slangarna är inte installerade korrekt.
- Kontrollera slanganslutningarna och säkerhetsclipsen.
- Filterkammarens skruvlock är inte korrekt stängt.
- Kontrollera att filterkammarens skruvlock har skruvats åt så långt det går.

Om störningen kvarstår:

- Stäng kallvattenledningens vinkelventil.
- Kontakta din installatör.

Det går inte att öppna filterkammarens skruvlock.

- Trycket i apparaten har inte tömts ut.
- Töm ut trycket ur apparaten. Vrid avstängningskranen mot "CLOSE".
 - ➔ „3.11 / 2" (sidan 35).
- Öppna vattenkranen för desinficerat vatten tills det slutar rinna vatten ur kranen.
- Stäng vattenkranen för desinficerat vatten för att hindra att vattnet rinner tillbaka.

Om störningen inte kan åtgärdas:

- Kontakta kundtjänsten.

8. Demontering

Demontera apparaten efter dess brukstid:

- Dra ut elkontakten ur strömuttaget.
- Samla upp uttrinnande vatten i en hink.
- Stäng kallvattenledningens vinkelventil.
- Vrid avstängningskranen mot "CLOSE".
- Öppna vattenkranen för desinficerat vatten tills det slutar rinna ut vatten.
- Stäng vattenkranen för desinficerat vatten.
- Dra ut reduceringsstosen (F).
- Skruva ur t-röret (K) eller kopplingen (H) ut dricksvattenkranen.
- Skruva ur letterskruven (N) nertill ur väggfästet (C).
- Ta av apparaten.
- Demontera väggfästet (C).

9. Avfallshantering

9.1 Avfallshandera förpackningen

OBS!

Risk för miljöskador p.g.a. att förpackningen avfallshanderas felaktigt!

- Förpackningen ska inte kastas bland hushållssoporna.
- Lämna in förpackningen till en återvinningscentral.
- Förpackningen ska förvaras oåtkomligt för barn.

Förpackningsmaterialen som har valts är miljövänliga och tillverkade av återvinningsbara material. Förpackningsmaterialen kan återvinnas efter användningen. På så sätt sparas värdefulla råvaror.

- Avfallshandera förpackningen miljövänligt och sopsortera dess olika material.



9.2 Avfallshandera förbrukade filter

Det använda absorptionsmaterialet får inte regenereras eller återanvändas.

- Använda filter sorteras som brännbart.

9.3 Avfallshandera apparaten

OBS!

Risk för miljöskador p.g.a. att apparaten avfallshanderas felaktigt!

Apparaten får inte kastas i hushållssoporna.

- Apparaten ska inte kastas bland hushållssoporna när den ska kasseras.
- Fråga din kommun om alternativen för miljövänlig och lämplig återanvändning (återvinning) eller kassering av apparaten (elskrot).

Enheten innehåller ett batteri av typen CR 2032 li-Mn-dioxid/organic electrolyte.

- Gör apparaten obrukbar efter demonteringen.
- Kassera apparaten och batteriet i enlighet med lagstadgade bestämmelser med hjälp av ett avfallshandlingsföretag eller på din kommunala återvinningsstation.



10. Bilaga

10.1 Kontaktinformation kundtjänst

Om du har frågor eller funderingar:

Internet: www.hytecon.com

Adress: HYTECON Entwicklung
und Produktion GmbH
Oststraße 68
32051 Herford
Tyskland

E-post: info@hytecon.com

Telefon: +49 5221 28400 - 0

10.2 Sekretesspolicy

Du hittar vår sekretesspolicy på:
www.hytecon.com

10.3 Patent

Denna produkt skyddas med följande patent:

- U.S.-patent US 10,377,644 B2
- U.S.-patent US 10,570,030 B2
- AU.-patent AU 2020201676B2

10.4 TÜV-certifikat



10.5 Reservdelar

Du kan beställa reservdelar i vår webbutik på www.hytecon.com.

10.6 Elschema

(110 VAC–240 VAC)



10.7 Allmänna anvisningar

Denna klass B-apparat överensstämmer med NSF/ANSI 55-standarden för ytterligare bakteriedödande behandling av desinficerat kommunalt dricksvatten eller annat dricksvatten som har testats och godkänts för mänsklig konsumtion av relevanta regionala eller kommunala hälsomyndigheter.

Systemet har endast utvecklats för att minska vanliga, icke-patogena och ofarliga mikroorganismer.

Klass B-system är inte avsedda för behandling av förorenat vatten.

Dessa system får inte användas med vatten som är mikrobiologiskt osäkert eller av okänd kvalitet utan korrekt desinfektion före eller efter systemet.

10.8 NSF/ANSI

Compounds certified under NSF/ANSI 401 are incidental contaminants that have been detected in drinking water supplies at trace levels. These compounds can affect the public perception of drinking water quality. This Class B system or component conforms to NSF/ANSI 55 for the supplemental bactericidal treatment disinfected public drinking water or other drinking water that has been tested and deemed acceptable for human consumption by the state or local health agency having jurisdiction. The system is only designed to reduce normally occurring nonpathogenic nuisance microorganisms. Class B systems are not intended for treatment of contaminated water.

- Refer to the NSF performance data for details on which individual contaminants to remove.
 - ➔ „10.9 NSF performance data“ (sidan 50).



Tested and Certified by NSF International
against NSF/ANSI Standards
42, 53, 401, and 55
for the reduction of the claims
specified on the Performance Data Sheet.

10.9 NSF performance data

NSF Performance Data for the HYPRO WATER Filter System

Model	Replacement	Rated capacity	Operating pressure	Water temperature	Flow rate
HYPRO Water	201001	2,000 l	4 bar/0.4 MPa	5° C - 30° C	2.87 l/min
HYTECON AG, Brunnhalde 10, 6006 Luzern, Switzerland					

This system has been tested according to NSF/ANSI 42, 53 and 401 for the reduction of the substances listed below. The concentration of the indicated substances in water entering the system was reduced to a concentration less than or equal to the permissible limit for water leaving the system, as specified in NSF/ANSI 42, 53 and 401.



Tested and Certified by NSF International against NSF/ANSI Standards 42, 53, 401, and 61 for the reduction of the above specified on the Performance Data Sheet.

Substance	Influent Challenge Concentration	Reduction Requirements/Max. Permissible Product Water Concentration	% Reduction
NSF/ANSI 42 Aesthetic Effects			
Chlorine Taste and Odor (mg/L as chlorine)	2.0 ± 10 %	≥ 50 %	> 97
NSF/ANSI 53 Health Effects			
Atrazine (µg/L)	9.0 ± 10%	3.0	> 94
NSF/ANSI 401 Emerging compounds/Incidental Contaminants			
Bisphenol A (ng/L)	2,000 ± 20%	300	> 99
Estrone (ng/L)	140 ± 20%	20	> 96
Ibuprofen (ng/L)	400 ± 20%	60	> 95
Naproxen (ng/L)	140 ± 20%	20	> 96
Nonylphenol (ng/L)	1,400 ± 20%	200	> 96
Phenytoin (ng/L)	200 ± 20%	30	> 95

10.10 CE-försäkran om överensstämmelse



Declaration of conformity

We hereby declare on our own responsibility that the design of the device

HYPRO Water UV-LED drinking water filter

in the version which we have placed on the market,
complies with the relevant harmonisation legislation of the European Union:

2014/53/EU

2011/65/EU

Harmonised standards applied are in particular:

ETSI EN 300 330 V2.1.1 (2017-02)

ETSI EN 300 328 V2.1.1 (2016-11)

ETSI EN 301 489-1 V2.1.1 (2017-02)

ETSI EN 301 489-3 V1.6.1 (2013-08)

DIN EN IEC 63000:2019-05

Technical documentation:

HYTECON AG
Brunnhalde 10
CH -6006 Luzern



Luzern, 01.10.2020



Maximilian Klink
Managing Director

10.11 FCC/ISED

This device complies with part 15 of the FCC Rules.

Operation is subject to the following two conditions:

1. This device may not cause harmful interference, and
2. This device must accept any interference received, including interference that may cause undesired operation.

Changes or modifications not expressly approved by the party responsible for compliance could void the user's authority to operate the equipment.

Note: This equipment has been tested and found to comply with the limits for a Class B digital device, pursuant to part 15 of the FCC Rules. These limits are designed to provide reasonable protection against harmful interference in a residential installation. This equipment generates, uses and can radiate radio frequency energy and, if not installed and used in accordance with the instructions, may cause harmful interference to radio communications. However, there is no guarantee that interference will not occur in a particular installation. If this equipment does cause harmful interference to radio or television reception, which can be determined by turning the equipment off and on, the user is encouraged to try to correct the interference by one or more of the following measures:

- Reorient or relocate the receiving antenna.
- Increase the separation between the equipment and receiver.
- Connect the equipment into an outlet on a circuit different from that to which the receiver is connected.
- Consult the dealer or an experienced radio/TV technician for help.

This equipment complies with FCC radiation exposure limits set forth for an uncontrolled environment.

This equipment should be installed and operated with minimum distance 20 cm between the radiator & your body.

This device contains licence-exempt transmitter(s)/receiver(s) that comply with Innovation, Science and Economic Development Canada's licence-exempt RSS(s).

Operation is subject to the following two conditions:

1. This device may not cause interference.
2. This device must accept any interference, including interference that may cause undesired operation of the device.

This equipment complies with RSS-102 radiation exposure limits set forth for an uncontrolled environment.

This equipment should be installed and operated with minimum distance 20 cm between the radiator and your body.

