



# Gebbruikershandleiding **HYPRO WATER**



## Documentinformatie

### Veiligheidsaanwijzing

#### **WAARSCHUWING!**

Aanwijzingen met het woord **WAARSCHUWING** waarschuwen voor een gevaarlijke situatie, die tot de dood of ernstig letsel kan leiden.

---

#### **VOORZICHTIG!**

Aanwijzingen met het woord **VOORZICHTIG** waarschuwen voor een situatie, die tot licht of matig letsel kan leiden.

---

#### **OPGELET!**

Aanwijzingen met het woord **OPGELET** waarschuwen voor een situatie, die tot materiële schade of schade aan het milieu kan leiden.

---

## Inhoudsopgave

<b>1.</b>	<b>Veiligheidsinformatie . . . . .</b>	<b>4</b>		
1.1	Doelmatig gebruik. . . . .	4		
1.2	Gebruiker . . . . .	4		
1.3	Algemene veiligheidsaanwijzing. . .	5		
1.4	Veiligheidsinrichting . . . . .	6		
<b>2.</b>	<b>Productinformatie . . . . .</b>	<b>7</b>		
2.1	Funcieprincipe . . . . .	7		
2.2	Productoverzicht. . . . .	7		
2.3	Leveringsomvang . . . . .	9		
2.4	Technische gegevens . . . . .	10		
2.5	HYPRO WATER App. . . . .	10		
<b>3.</b>	<b>Montage . . . . .</b>	<b>11</b>		
3.1	Vereisten aan de montagelocatie .	11		
3.2	Apparaat uitpakken . . . . .	12		
3.3	Montage voorbereiden . . . . .	12		
3.4	Montagevarianten . . . . .	14		
3.5	Wandhouder monteren . . . . .	15		
3.6	Slangverbindingen. . . . .	16		
3.7	Montagevariant 1 uitvoeren . . .	17		
3.8	Montagevariant 2 uitvoeren . . .	21		
3.9	Montagevariant 3 uitvoeren . . .	26		
3.10	Montagevariant 4 uitvoeren . . .	31		
3.11	Filter plaatsen . . . . .	35		
3.12	Ingebruikname . . . . .	37		
3.13	Controle na ingebruikname . . .	39		
3.14	Overdracht aan exploitant. . . .	39		
<b>4.</b>	<b>Gebruik . . . . .</b>	<b>40</b>		
<b>5.</b>	<b>Reiniging en desinfectie . . . . .</b>	<b>41</b>		
<b>6.</b>	<b>Inspectie en onderhoud . . . . .</b>	<b>42</b>		
6.1	Jaarlijkse inspecties . . . . .	42		
6.2	Filter vervangen . . . . .	42		
<b>7.</b>	<b>Storingsoplossing . . . . .</b>	<b>44</b>		
<b>8.</b>	<b>Demontage . . . . .</b>	<b>46</b>		
<b>9.</b>	<b>Afvoeren . . . . .</b>	<b>47</b>		
9.1	Verpakking verwijderen . . . . .	47		
9.2	Gebruikte filter verwijderen . . .	47		
9.3	Apparaat verwijderen . . . . .	47		
<b>10.</b>	<b>Bijlage . . . . .</b>	<b>48</b>		
10.1	Contactgegevens klantenservice	48		
10.2	Gegevensbescherming . . . . .	48		
10.3	Patenten. . . . .	48		
10.4	TÜV-certificaat. . . . .	48		
10.5	Reserveonderdelen . . . . .	48		
10.6	Stroomschema. . . . .	48		
10.7	Algemene aanwijzing . . . . .	49		
10.8	NSF/ANSI . . . . .	49		
10.9	NSF performance data . . . . .	50		
10.10	CE-conformiteitsverklaring. . . .	51		
10.11	FCC/ISED . . . . .	52		

# 1. Veiligheidsinformatie

## 1.1 Doelmatig gebruik

Het apparaat is bedoeld voor:

- Het filteren en desinfecteren van drinkwater.
- Gebruik met koud water.
  - ➔ „2.4 Technische gegevens“ (pagina 10).
- De montage aan de wandhouder.
- Privégebruik (montagevariant 1 - 4).
- Commercieel gebruik onder de volgende voorwaarden:
  - Alleen montagevariant 1 of 2.
  - Met gebruik van te T-stuk als terugstroomblokkering.
    - ➔ „3.4 Montagevarianten“ (pagina 14).

Het apparaat is niet bedoeld voor:

- Toestromend water uit regenwaterreservoirs, vijvers, etc. Het toestromende water moet uit een openbare voorziening stammen.
  - ➔ „10.7 Algemene aanwijzing“ (pagina 49).
- Het apparaat is niet bedoeld voor continu gebruik.
- Het apparaat mag niet liggen of schuin staan.
- Het apparaat is met montagevariant 3 of 4 niet bedoeld voor commercieel gebruik.
  - ➔ „3.4 Montagevarianten“ (pagina 14).

Het gebruik van het apparaat is alleen toegestaan:

- Na het lezen en opvolgen van deze gebruikershandleiding.
- In technisch optimale en niet gewijzigde toestand.
- Met gebruik van nieuwe originele accessoires.
- Na correcte montage en controle.
- In gesloten ruimtes.

Elk ander gebruik geldt als niet doelmatig.

## 1.2 Gebruiker

Vereisten aan de gebruiker:

- Kennis van deze gebruikershandleiding.
- Ervaring in het gebruik van mechanisch gereedschap.

Voor de volgende gebruiker gelden bijzondere eisen:

- Kinderen vanaf 8 jaar.
- Personen met verminderde fysieke, sensorische of mentale vaardigheden.
- Personen met een tekort aan ervaring en kennis.

Deze gebruikers mogen het apparaat alleen gebruiken zoals beschreven in hoofdstuk „Gebruik“.

➔ „4. Gebruik“ (pagina 40).

Bijzondere vereisten:

- Gebruikers staan onder toezicht.
- Gebruikers worden over het veilige gebruik van het apparaat geïnstrueerd.
- Gebruikers begrijpen gevaren over de omgang met het apparaat.
- Kinderen mogen niet met het apparaat spelen.



- Reiniging en onderhoud mogen niet door kinderen zonder toezicht worden uitgevoerd.

### 1.3 Algemene veiligheidsaanwijzing

#### WAARSCHUWING!

##### **Gevaar door het niet in acht nemen van de gebruikershandleiding!**

Deze gebruikershandleiding bevat belangrijke informatie voor de veilige omgang met het apparaat. Er wordt in het bijzonder op mogelijke gevaren gewezen. Het niet in acht nemen kan tot letsel leiden.

- Lees de gebruikershandleiding zorgvuldig door.
  - Bewaar de gebruikershandleiding op een toegankelijke plaats.
  - Volg de veiligheidsaanwijzingen in deze gebruikershandleiding op.
- 
- Bewaar de folie en andere delen van de verpakking ontoegankelijk voor kinderen.
  - Zorg ervoor dat de montage overeenkomt met de lokale wetten en voorschriften.
  - Haal de aansluitingen met een max. aanhaalmoment van 3 Nm aan.

Het apparaat wordt met stroom aangedreven. Daarbij bestaat in principe het gevaar op een elektrische schok.

- Zorg ervoor dat de elektrische aansluiting beveiligd is met een FI-beveiligingsschakelaar (max. 30 mA).
- Dompel het apparaat nooit in het water of andere vloeistoffen.
- Pak de netstekker nooit met natte handen vast.
- Pak de netstekker altijd direct bij de greep vast.
- Trek niet aan de netkabel.
- Transporteer het apparaat niet aan de netkabel.
- De kabel niet knikken.
- De kabel niet klemmen.
- Zorg ervoor dat de kabel niet met hitte in aanraking komt.
- Zorg ervoor dat de kabel niet met scherpe randen in aanraking komt.
- Zorg ervoor dat de kabel geen struikelgevaar vormt.

Het apparaat produceert UV-straling binnenin het apparaat, die bij direct contact met de ogen of de huid letsel kan veroorzaken.

- Open nooit de behuizing.
- U mag niet in de UV-LED's kijken. Controleer de functie van de UV-LED's alleen indirect aan de hand van de status-LED's op het apparaat en de HYPRO App.



Het vervangen van componenten in het apparaat (bijv. UV-LED's of batterij) mag alleen door de fabrikant worden uitgevoerd.

Gebruikte slangen mogen niet opnieuw worden gebruikt.

Reeds gebruikte filters mogen niet geregenereerd of opnieuw worden gebruikt.

In de volgende gevallen is gebruik van het apparaat verboden:

- Bij beschadiging van het apparaat of afzonderlijke componenten.
- Bij eigenhandige ombouw of wijzigingen aan het apparaat.
- Bij incorrecte functies door het apparaat.

In de volgende gevallen is de fabrikant niet aansprakelijk voor schade:

- Bij het niet in acht nemen van deze gebruikershandleiding.
- Bij doelmatig gebruik.
- Bij incorrecte omgang.
- Bij gebruik van niet originele accessoires.

Geproduceerd in Duitsland.

Het apparaat en zijn installatie zijn onderhevig aan de wettelijke voorschriften van de Bondsrepubliek Duitsland.

#### 1.4 Veiligheidsinrichting

T-stuk (K) met geïntegreerde terugstroomblokkering.

- Bij commercieel gebruiken mogen alleen de montagevarianten 1 of 2 met gebruik van het T-stuk (K) worden omgezet.
  - ➔ „3.4 Montagevarianten“ (pagina 14).

## 2. Productinformatie

### 2.1 Functieprincipe

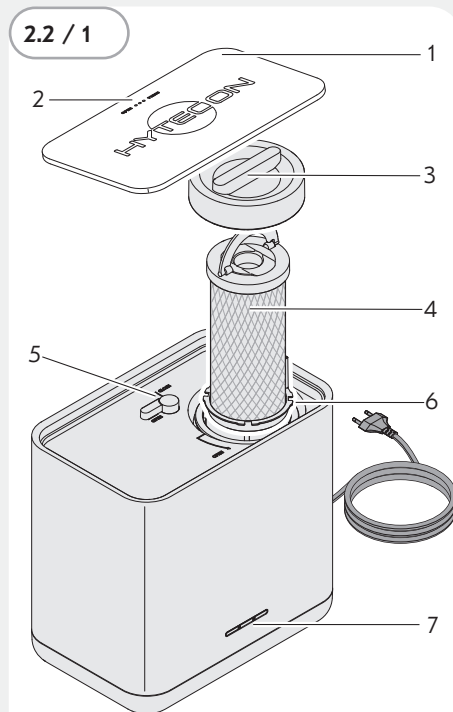
Het apparaat filtert en desinfecteert leidingwater. Een actieve koolfilter reduceert schadelijke stoffen. Door het UVC-licht van de UV-LED's worden pathogenen verstoord. Het apparaat desinfecteert zichzelf regelmatig door het kort inschakelen van de UV-LED's.

Het apparaat reinigt het water van:\*

- Bacteriën, virussen en parasieten
- Medicamenten en hormonen
- Pesticiden en herbiciden
- Zware metalen
- Chloor, chloramines en trihalomethanen
- Vluchtige organische verbindingen
- Per- en polygefluoreerde alkylverbindingen (bijv. PFOA en PFOS)
- Geur- en smaakstoffen

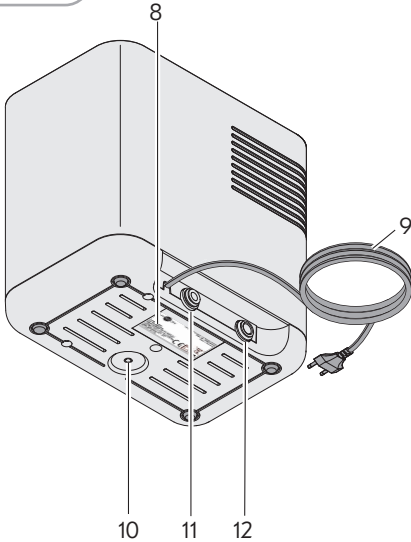
\* Door onafhankelijke laboratoria getest en geverifieerd.

### 2.2 Productoverzicht



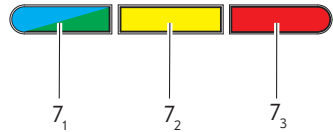
- 1 apparaatafdekking
- 2 drukpunt van de apparaatafdekking
- 3 schroefdeksel voor de filterkamer
- 4 filter
- 5 afsluitkraan
- 6 filterkamer in apparaat
- 7 LED-aanduiding

2.2 / 2



- 8 typeplaatje
- 9 netkabel met netstekker
- 10 schroefdraad voor de montage aan de wandhouder
- 11 wateringang
- 12 wateruitgang

2.2 / 3

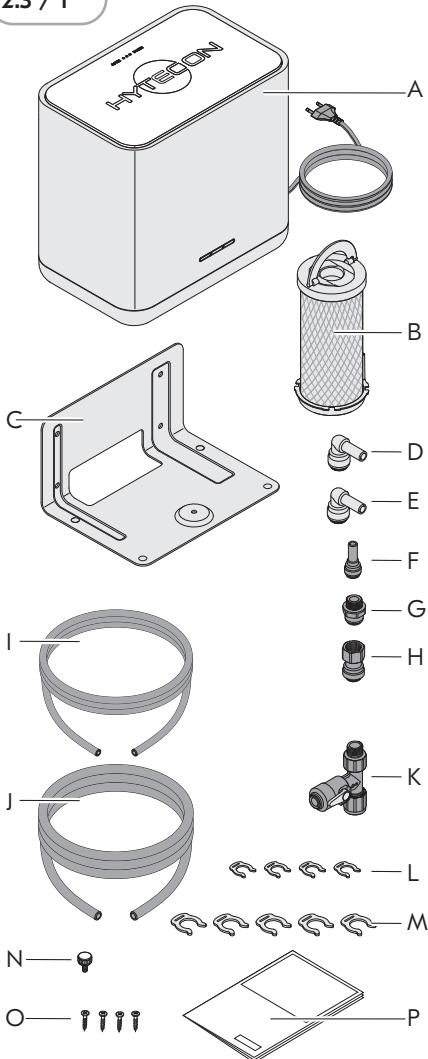


De LED-aanduiding toont de gebruiker de bedrijfsstoestanden van het apparaat.

- |                |   |
|----------------|---|
| 7 <sub>1</sub> | LED brandt groen:<br>Het apparaat is gereed.                              |
| 7 <sub>1</sub> | LED brandt blauw:<br>Het apparaat desinfecteert.                          |
| 7 <sub>2</sub> | LED knippert geel:<br>Het apparaat is gereed voor een<br>WLAN-verbinding. |
| 7 <sub>2</sub> | LED brandt continu geel:<br>Het apparaat is verbonden met<br>WLAN.        |
| 7 <sub>3</sub> | LED brandt of knippert rood:<br>Storing of filtervervanging.              |

## 2.3 Leveringsomvang

2.3 / 1



- A apparaat HYPRO WATER
- B filter
- C wandhouder
- D hoekstuk ( $\frac{5}{16}$ "
- E hoekstuk ( $\frac{3}{8}$ "
- F reduceerstuk
- G aansluitstuk (buitenschroefdraad  $\frac{3}{8}$ "
- H aansluitstuk (binnenschroefdraad  $\frac{3}{8}$ "
- I slang wateringang ( $\frac{5}{16}$ "
- J slang wateruitgang ( $\frac{3}{8}$ "
- K T-stuk inclusief afsluitklep
- L 4 veiligheidsclips ( $\frac{3}{16}$ "
- M 5 veiligheidsclips ( $\frac{3}{8}$ "
- N wartelschroef
- O 4 schroeven voor de montage aan een spanplaat
- P gebruikershandleiding

## 2.4 Technische gegevens

Aansluitspanning	110 - 240 VAC/ 41 W/ 50 - 60 Hz
Waterdoorloop*	2,87 l/min
Watertemperatuur	min. 5 °C/ max. 30 °C
Omgevings- temperatuur	min. 5 °C/ max. 35 °C
Bedrijfsdruk	max. 4 bar/400 kPa
Beschermingsklasse	IP x1
Breedte	249,5 mm
Diepte	161 mm
Hoogte	235 mm
Leeggewicht	3,6 kg
Gewicht met water	4,5 kg
Filtercapaciteit	2000 l
Filtervervangning	4 maanden
WLAN	WLAN 802.11 b/g/n

\* Varieert afhankelijk van het gebruikte filtertype, de bedrijfsdruk en de deeltjesbelasting.

## 2.5 HYPRO WATER App

Voor de verbinding van het apparaat met de smartphone of de tablet moet de HYPRO App uit een AppStore worden gedownload.

Systeemvereisten:

- Smartphone of tablet (Android Versie 5.0 of later).
- Smartphone of tablet (iOS Versie 8.0 of later).

Android



iOS



U vindt de app in de desbetreffende AppStore onder de naam „HYPRO WATER App“.

De volgende informatie kan in de App worden gevonden:

- Waterverbruik
- Apparaatstatus
- Filterstatus
- Storingmeldingen

De verbindingsofbouw kan enkele minuten in beslag nemen totdat het apparaat door de App wordt herkend.

### 3. Montage

#### 3.1 Vereisten aan de montagelocatie

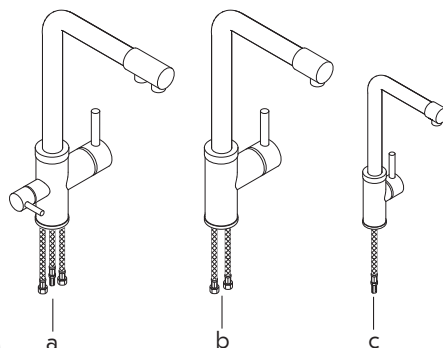
- De montagelocatie moet schoon en droog zijn.
- Op de montagelocatie moet een geschikt stopcontact aanwezig zijn. Het stopcontact moet door een gekwalificeerde elektricien worden ingericht. De stroomverbindingen moeten voldoen aan de lokale voorschriften. De netspanning moet overeenstemmen met de spanningsgegevens op het typeplaatje.
  - ➔ „2.4 Technische gegevens“ (pagina 10).
- Voor de montage boven de werkplaat moet een geschikte uitsparing in of achter de werkplaat aanwezig zijn, waardoor de netkabel en de slang worden geleid.
- De montagelocatie moet zo worden geselecteerd, dat onder het apparaat 10 cm vrij blijft, om de montage op de wandhouder mogelijk te maken.
- De montagelocatie moet zo worden geselecteerd, dat boven het apparaat 20 cm vrij blijft, om de filtervervangning mogelijk te maken.
- Bij het gebruik van het apparaat met de HYPRO App: Op de montagelocatie moet een WLAN-verbinding met internet beschikbaar zijn.
- Bij gebruik van een boiler moet deze correct zijn geïnstalleerd.

- Op de montagelocatie moet de waterkraan correct zijn geïnstalleerd.

Voorbeeld:

- a 3-weg-waterkraan
- b 2-weg-waterkraan
- c extra waterkraan

#### 3.1 / 1



- Neem de documentatie van uw waterkraan in acht.
- 📄 Documentatie van de waterkraan.

### 3.2 Apparaat uitpakken

#### **OPGELET!**

##### **Gevaar voor beschadigingen door incorrecte omgang!**

Het apparaat en zijn oppervlakken kunnen bij het uitpakken of bij het transport beschadigd raken.

- Snijd niet in het beschermende karton.
- Houd voorwerpen uit de buurt die het apparaat kunnen bekrassen.

- Pak het apparaat en alle bijbehorende delen voorzichtig uit.
- Controleer het apparaat en alle bijbehorende delen op beschadigingen.
- Controleer de leveringsomvang op volledigheid.
  - ➔ „2.3 Leveringsomvang“ (pagina 9).

Als er delen ontbreken of beschadigd zijn:

- Neem contact op met de klantenservice.
  - ➔ „10.1 Contactgegevens klantenservice“ (pagina 48).
- Verwijder het verpakkingsmateriaal.
  - ➔ „9.1 Verpakking verwijderen“ (pagina 47).

Door de kwaliteitscontrole van de fabrikant kan in afzonderlijke gevallen een geringe hoeveelheid water in het apparaat aanwezig zijn en er eventueel uittreden. Dit leidt niet tot kwaliteits- en functieverminderingen.

### 3.3 Montage voorbereiden

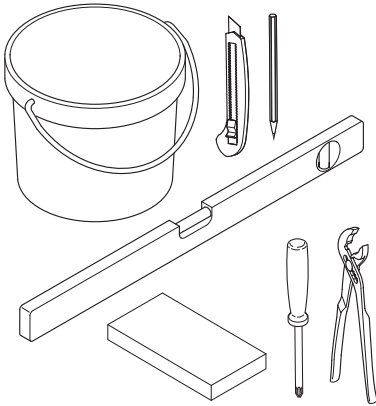
- Stel voor de montage zeker, dat de spanningsvoorziening onderbroken is en blijft.
- Maak uzelf vertrouwd met de montagesituatie en de bijbehorende documenten.
  - Gebruikershandleiding.
  - Accessoires en hun handleidingen.
- Gebruik alleen originele accessoires.

De gebruikershandleiding toont vier mogelijke montagevarianten van het apparaat.

- Selecteer de bij uw toepassing passende montagevariant.
  - ➔ „3.4 Montagevarianten“ (pagina 14).
- Installeer de HYPRO App.



## 3.3 / 1

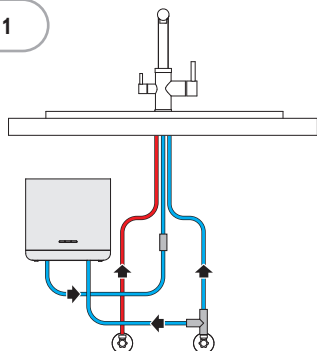


- Stel het benodigde gereedschap en materiaal samen:
  - Emmer
  - Stanley mes
  - Stif
  - Waterpas
  - Schroevendraaier
  - Buistang
  - Snijbestendige onderplaat

## 3.4 Montagevarianten

### Montagevariant 1:

3.4 / 1

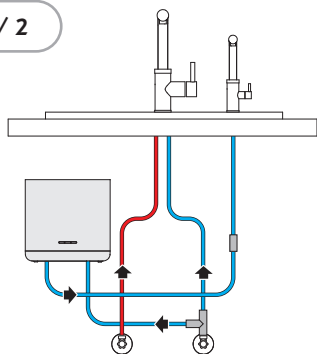


Aansluiting op een 3-weg-waterkraan.

➔ „3.7 Montagevariant 1 uitvoeren“  
(pagina 17).

### Montagevariant 2:

3.4 / 2

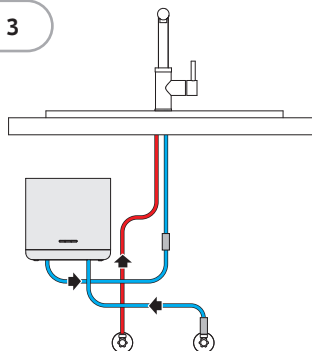


Aansluiting op een extra waterkraan en gebruik van een 2-weg-waterkraan.

➔ „3.8 Montagevariant 2 uitvoeren“  
(pagina 21).

### Montagevariant 3:

3.4 / 3

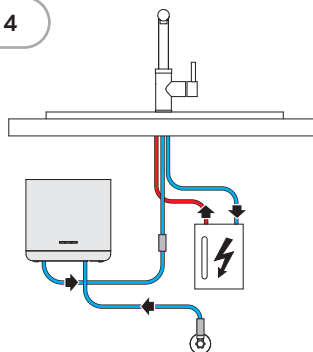


Aansluiting op een 2-weg-waterkraan.

➔ „3.9 Montagevariant 3 uitvoeren“  
(pagina 26).

### Montagevariant 4:

3.4 / 4

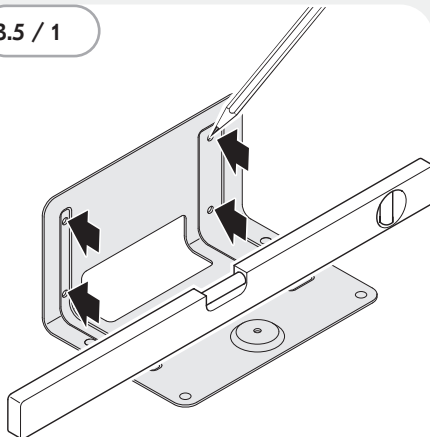


Aansluiting op een 2-weg-waterkraan en gebruik van een boiler.

➔ „3.10 Montagevariant 4 uitvoeren“  
(pagina 31).

### 3.5 Wandhouder monteren

3.5 / 1



- Selecteer een geschikte positie voor de wandhouder (C).  
 ➔ „3.1 Vereisten aan de montagelocatie“ (pagina 11).
- Lijn de wandhouder (C) met de waterpas recht uit.
- Markeer de vier bevestigingspunten.

Gebruik geschikt bevestigingsmateriaal voor de montage.

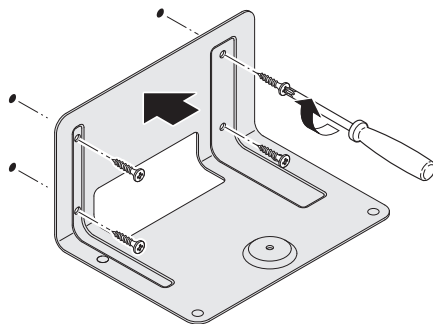
### ⚠ WAARSCHUWING!

#### Gevaar door explosies of elektrische schok!

Het boren in gas-, water- of elektrische leidingen kan tot gevaarlijke situaties leiden.

- Zorg ervoor dat er zich aan de bevestigingspunten geen leidingen in de wand bevinden.

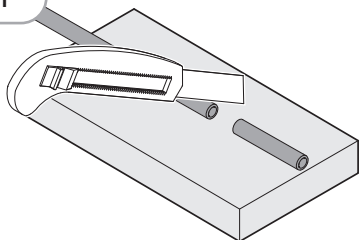
3.5 / 2



- Schroef de wandhouder (C) met de vier schroeven (O) vast.

## 3.6 Slangverbindingen

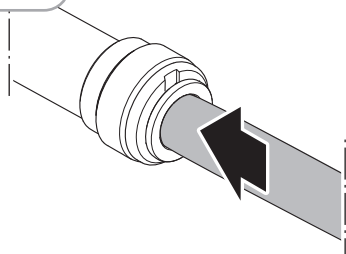
3.6 / 1



Slang inkorten:

- Gebruik bij het snijden een snijbestendige onderplaat.
- Snijd de slang recht en zonder bramen af.

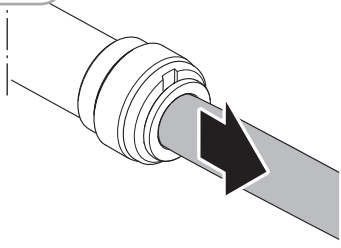
3.6 / 2



Slang insteken:

- Steek de slang tot de aanslag in. Het bevestigingselement bevestigt de slang. Let erop dat u de slang niet vervormt.

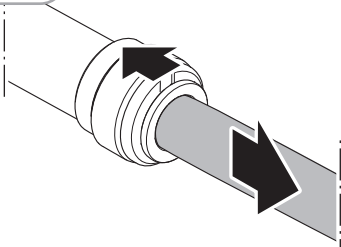
3.6 / 3



Verbinding controleren:

- Controleer de verbinding door te trekken.

3.6 / 4

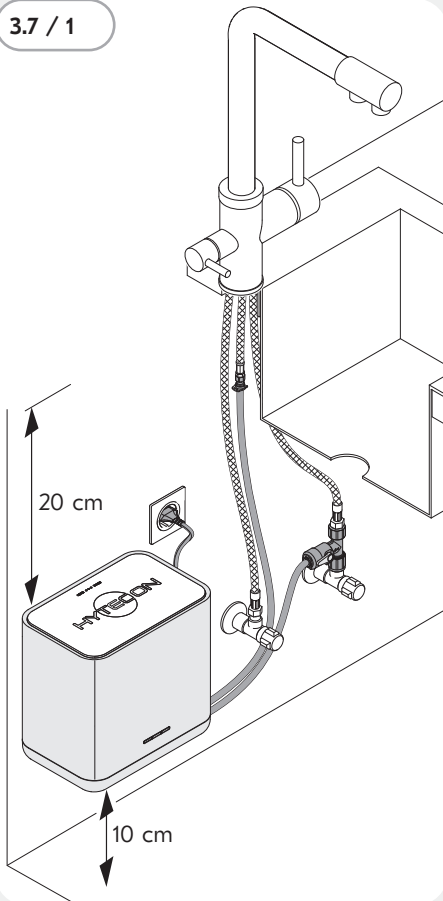


Verbinding loshalen:

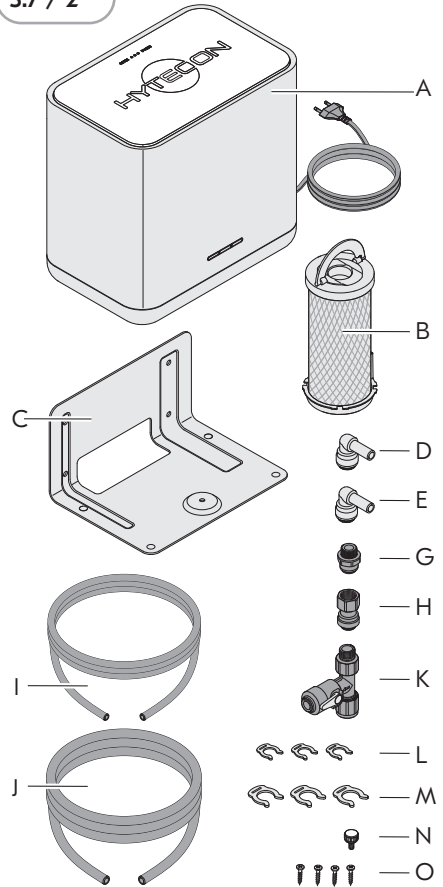
- Controleer of het systeem drukloos is.
- Druk het houderelement met de vingers of met een hulpmiddel terug en houdt deze vast.
- Verwijder de ingestoken slang.

## 3.7 Montagevariant 1 uitvoeren

3.7 / 1

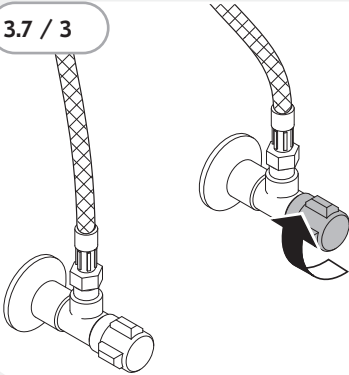


3.7 / 2



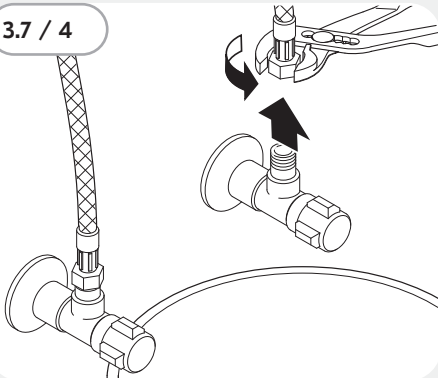
- Stel de benodigde delen samen.
  - Aansluitstukken G en H als alternatief na gebruikte waterkraan.

3.7 / 3



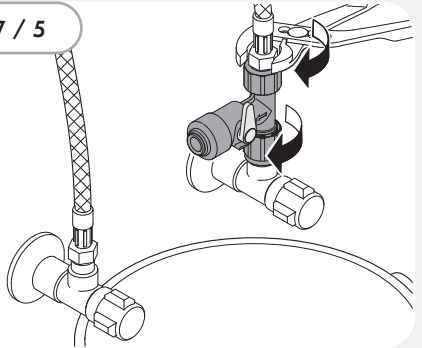
- Draai het hoekventiel aan de koudwaterleiding dicht.

3.7 / 4



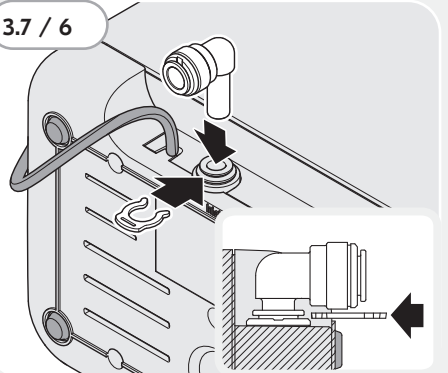
- Plaats een emmer onder het hoekventiel aan de koudwaterleiding.
- Schroef de koudwateraansluiting van de waterkraan van het hoekventiel af.

3.7 / 5



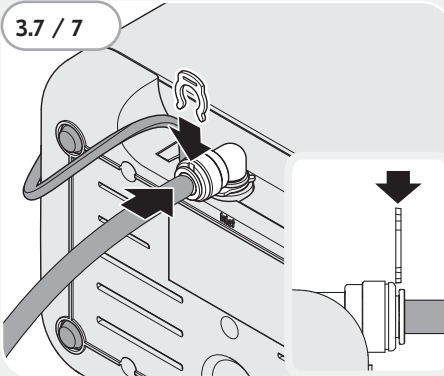
- Schroef het T-stuk (K) aan het hoekventiel van de koudwaterleiding.
- Schroef de tegenoverliggende zijde van het T-stuk (K) aan de koudwaterleiding van de waterkraan vast.
- Zorg ervoor dat het ventiel van het T-stuk (K) gesloten is.
- Verwijder de emmer.

3.7 / 6



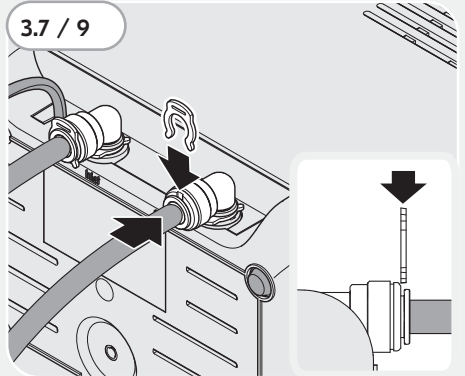
- Steek het hoekstuk (D) tot aan de aanslag in de wateringang (links/inlaat).
- Borg het hoekstuk (D) met de veiligheidsclip (L).

3.7 / 7



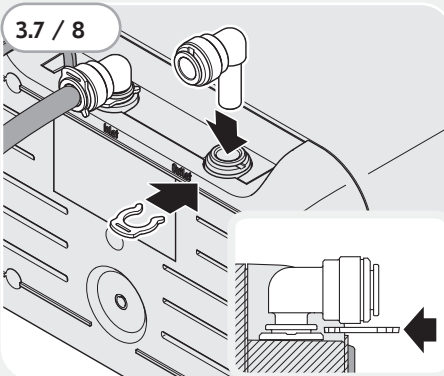
- Steek de slang (I) tot aan de aanslag in het hoekstuk (D).
- Borg de slang (I) met de veiligheidsclip (L).

3.7 / 9



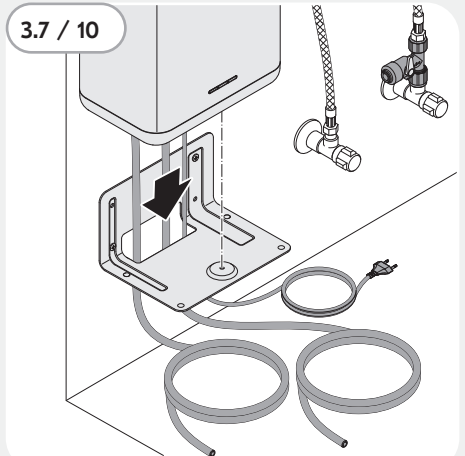
- Steek de slang (J) tot aan de aanslag in het hoekstuk (E).
- Borg de slang (J) met de veiligheidsclip (M).

3.7 / 8



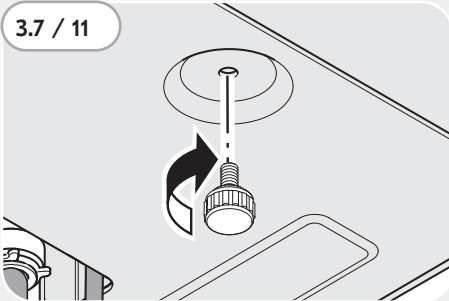
- Steek het hoekstuk (E) tot aan de aanslag in de wateruitgang (rechts/uitlaat).
- Borg het hoekstuk (E) met de veiligheidsclip (M).

3.7 / 10



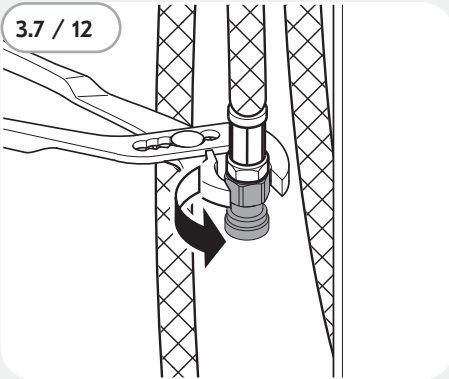
- Voer de netkabel en de slang van bovenaf door de uitsparing in de wandhouder (C).
- Plaats het apparaat op de wandhouder (C).

3.7 / 11



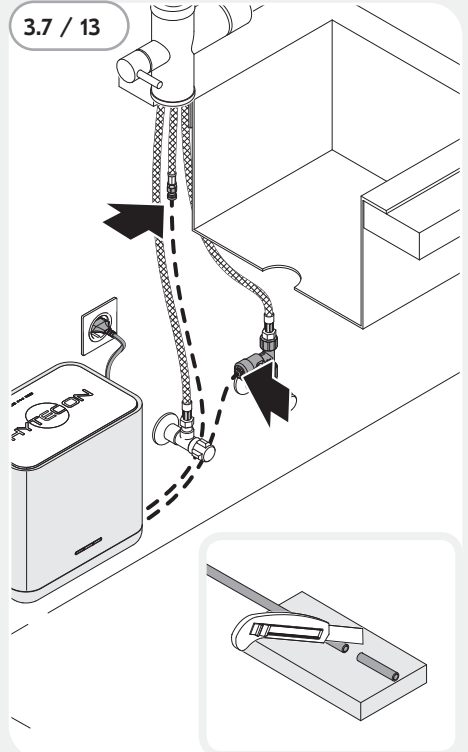
- Schroef de wartelschroef (N) van onder door de wandhouder (C) in het apparaat.

3.7 / 12



- Schroef het aansluitstuk (H) of (G) met de hand op de waterkraan-aansluiting voor gedesinfecteerd water.

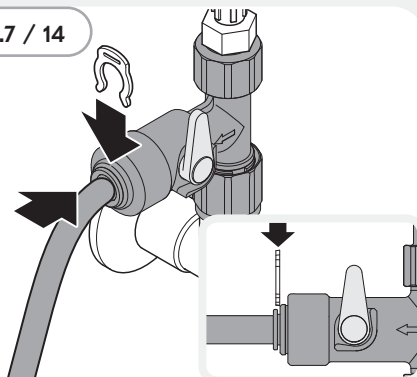
3.7 / 13



- Voer de beide slangen van het apparaat telkens naar het aansluitstuk (H) en T-stuk (K).
- Markeer de benodigde slanglengte.
- Kort de beide slangen op de benodigde lengtes af. Let erop dat de slangen recht worden afgesneden.

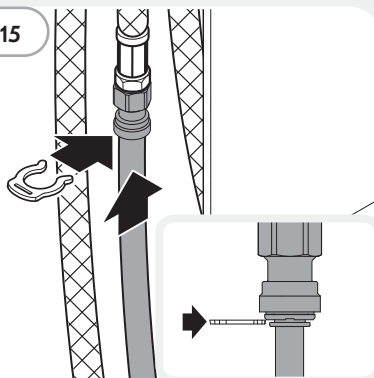


3.7 / 14



- Steek de slang (I) tot aan de aanslag in het T-stuk (K).
- Borg de slang (I) met de veiligheidsclip (L).

3.7 / 15



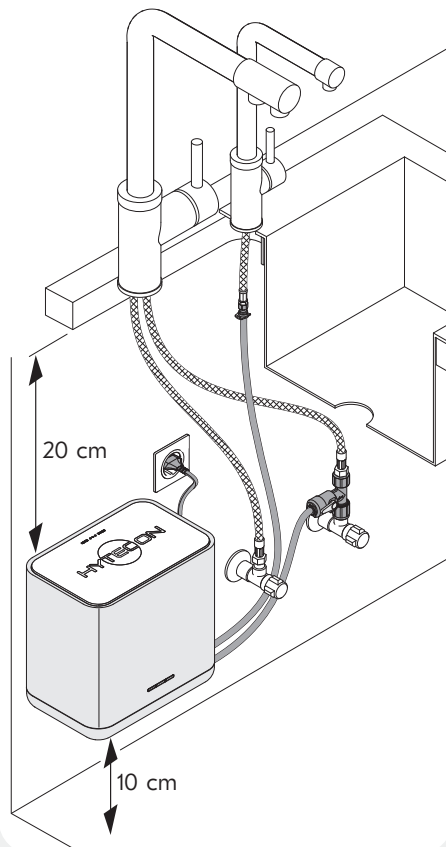
- Steek de slang (J) tot aan de aanslag in het aansluitstuk (H) of (G).
- Borg de slang (J) met de veiligheidsclip (M).

Verder bij hoofdstuk „Filter plaatsen“.

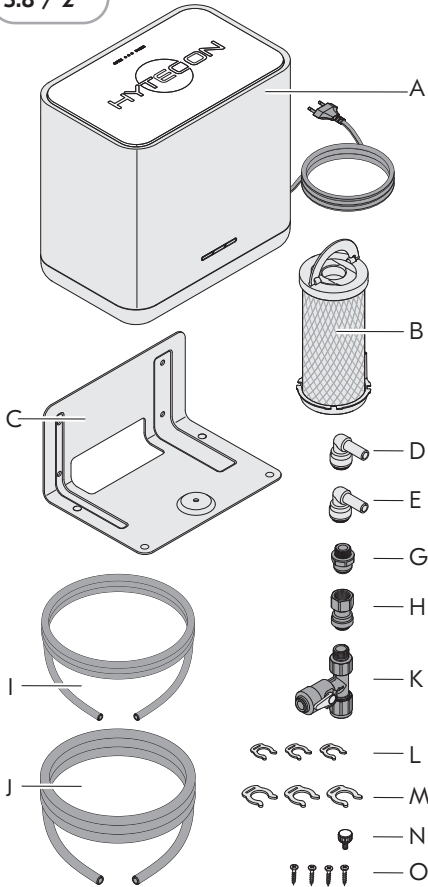
➔ „3.11 Filter plaatsen“ (pagina 35).

## 3.8 Montagevariant 2 uitvoeren

3.8 / 1

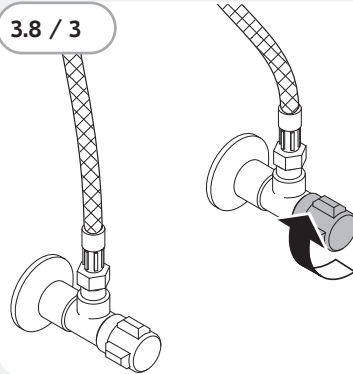


3.8 / 2



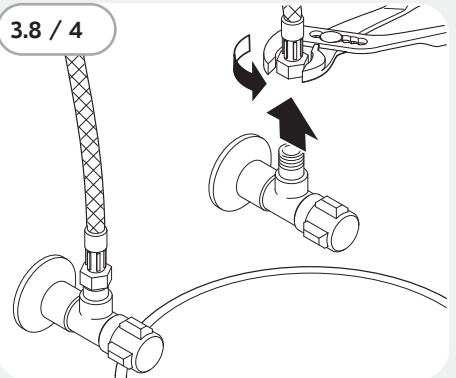
- Stel de benodigde delen samen.
  - Aansluitstukken G en H als alternatief na gebruikte waterkraan.

3.8 / 3



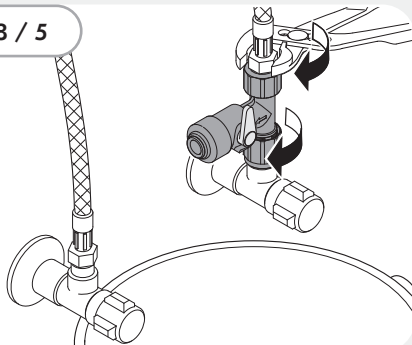
- Draai het hoekventiel aan de koudwaterleiding dicht.

3.8 / 4



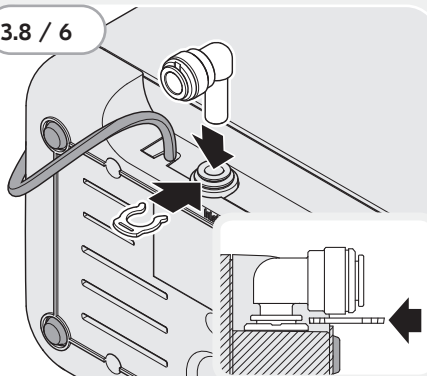
- Plaats een emmer onder het hoekventiel aan de koudwaterleiding.
- Schroef de koudwateraansluiting van de waterkraan van het hoekventiel af.

3.8 / 5



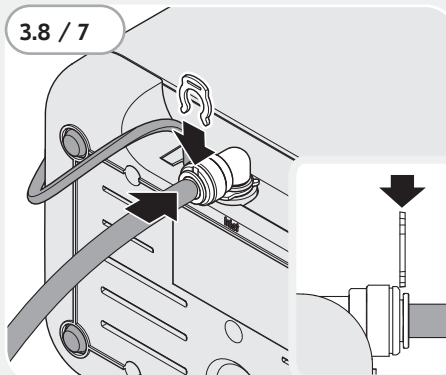
- Schroef het T-stuk (K) aan het hoekventiel van de koudwaterleiding.
- Schroef de tegenoverliggende zijde van het T-stuk (K) aan de koudwaterleiding van de waterkraan vast.
- Zorg ervoor dat het ventiel van het T-stuk (K) gesloten.
- Verwijder de emmer.

3.8 / 6



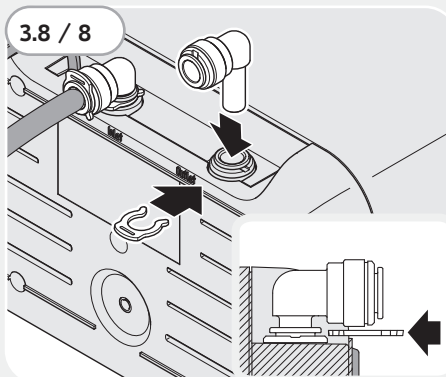
- Steek het hoekstuk (D) tot aan de aanslag in de wateringang (links/inlaat).
- Borg het hoekstuk (D) met de veiligheidsclip (L).

3.8 / 7



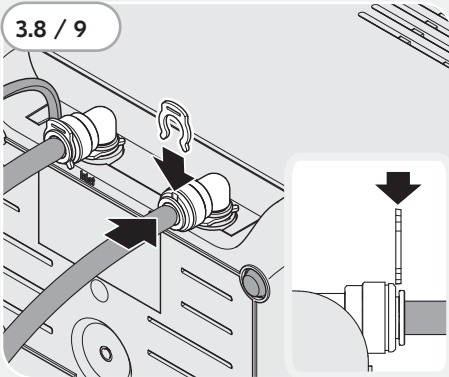
- Steek de slang (I) tot aan de aanslag in het hoekstuk (D).
- Borg de slang (I) met de veiligheidsclip (L).

3.8 / 8



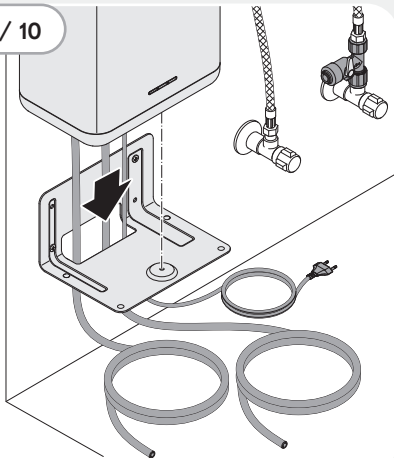
- Steek het hoekstuk (E) tot aan de aanslag in de wateruitgang (rechts/uitlaat).
- Borg het hoekstuk (E) met de veiligheidsclip (M).

3.8 / 9



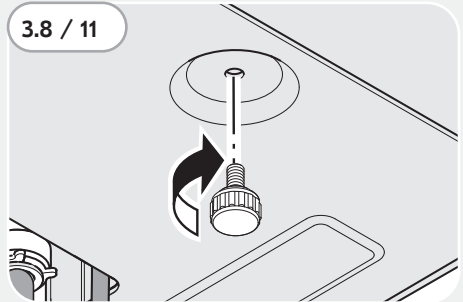
- Steek de slang (I) tot aan de aanslag in het hoekstuk (E).
- Borg de slang (I) met de veiligheidsclip (M).

3.8 / 10



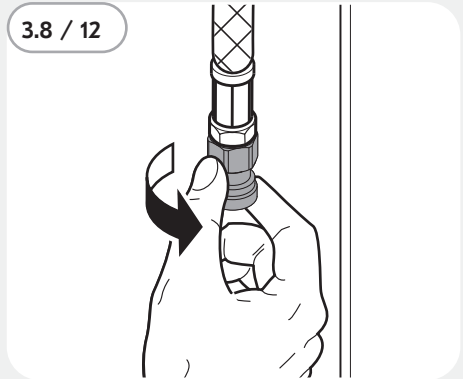
- Voer de netkabel en de slang van bovenaf door de uitsparing in de wandhouder (C).
- Plaats het apparaat op de wandhouder (C).

3.8 / 11

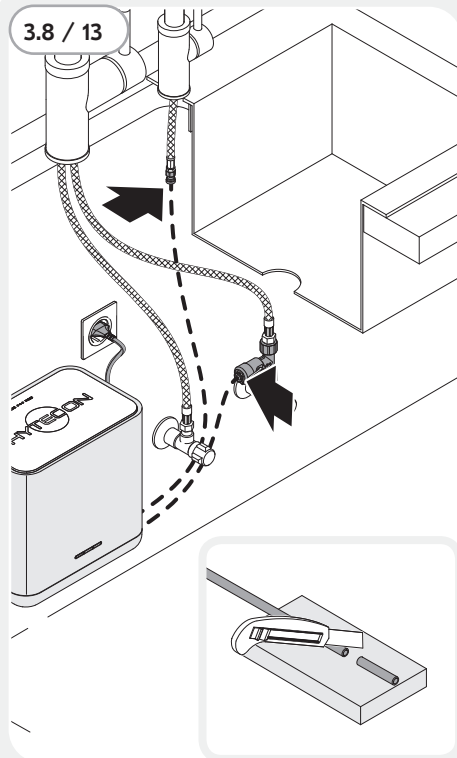


- Schroef de wartelschroef (N) van onder door de wandhouder (C) in het apparaat.

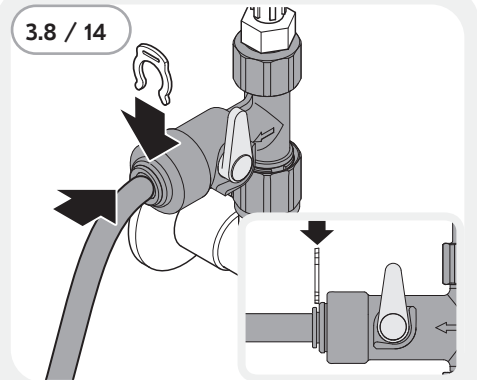
3.8 / 12



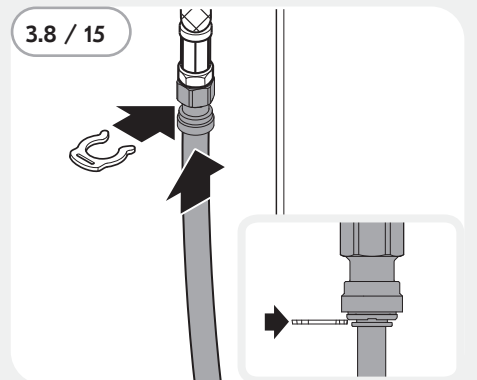
- Schroef het aansluitstuk (H) of (G) met de hand op de waterkraan-aansluiting voor gedesinfecteerd water.



- Voer de beide slangen van het apparaat telkens naar het aansluitstuk (H) en T-stuk (K).
- Markeer de benodigde slanglengte.
- Kort de beide slangen op de benodigde lengtes af. Let erop dat de slangen recht worden afgesneden.



- Steek de slang (I) tot aan de aanslag in het T-stuk (K).
- Borg de slang (I) met de veiligheidsclip (L).



- Steek de slang (I) tot aan de aanslag in het aansluitstuk (H) of (G).
- Borg de slang (I) met de veiligheidsclip (M).

Verder bij hoofdstuk „Filter plaatsen”.  
 ➔ „3.11 Filter plaatsen” (pagina 35).

### 3.9 Montagevariant 3 uitvoeren

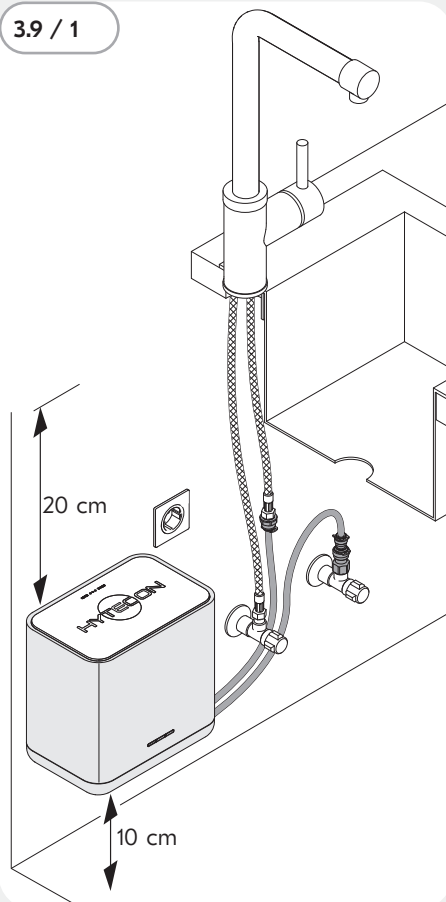
#### ⚠ OPGELET!

**Niet gedesinfecteerd, warm water bij de aansluiting op een 2-weg-waterkraan zonder boiler!**

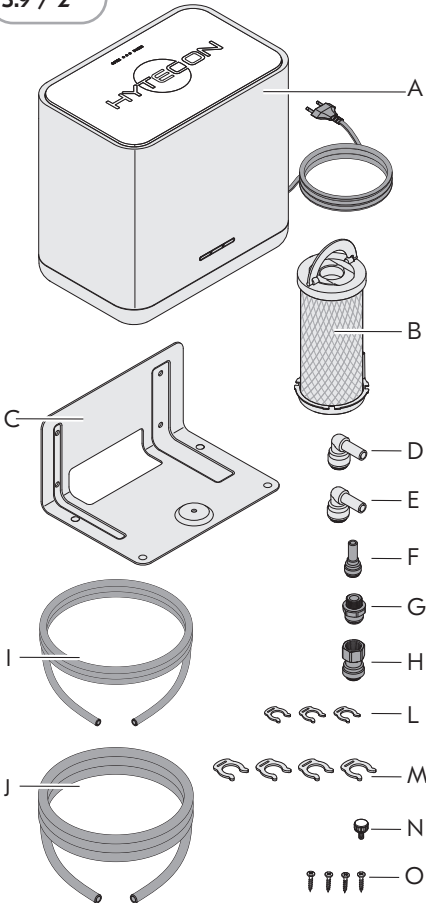
Warm water kan niet worden gedesinfecteerd.

- Zorg er voor de verwijdering van het niet gedesinfecteerde water, bij de aansluiting op een 2-weg-waterkraan zonder boiler, voor dat de mengarmatuur volledig op koud staat.

3.9 / 1

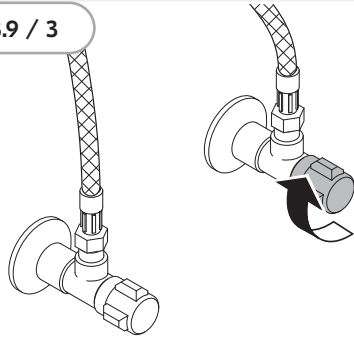


3.9 / 2



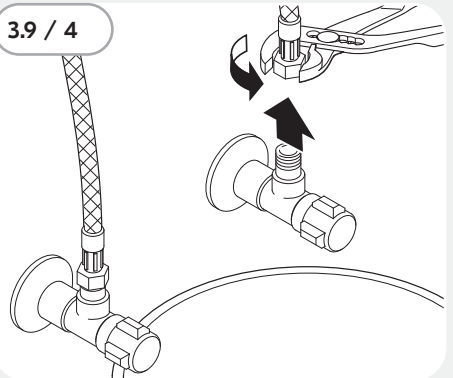
- Stel de benodigde delen samen.

3.9 / 3



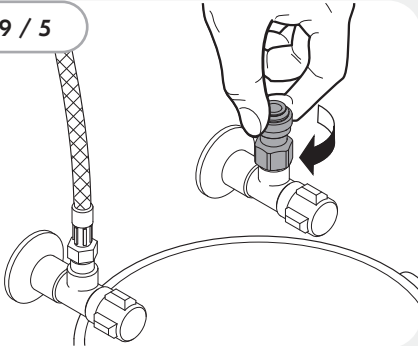
- Draai het hoekventiel aan de koudwaterleiding dicht.

3.9 / 4



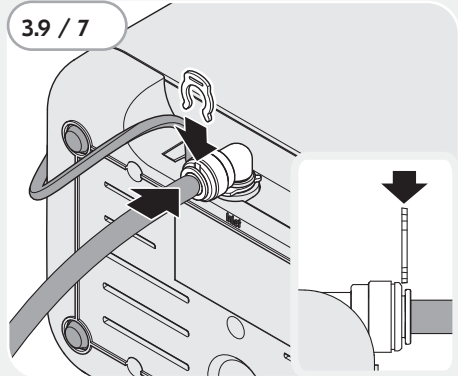
- Plaats een emmer onder het hoekventiel aan de koudwaterleiding.
- Schroef de koudwateraansluiting van de waterkraan van het hoekventiel af.

3.9 / 5



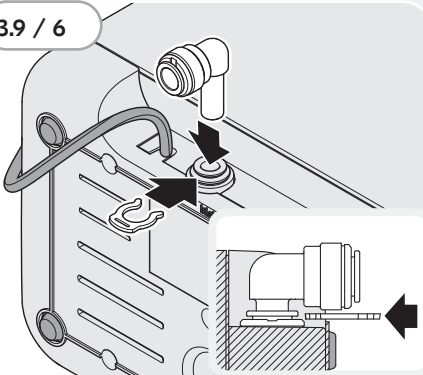
- Schroef het aansluitstuk (H) met de hand aan het hoekventiel van de koudwaterleiding.
- Verwijder de emmer.

3.9 / 7



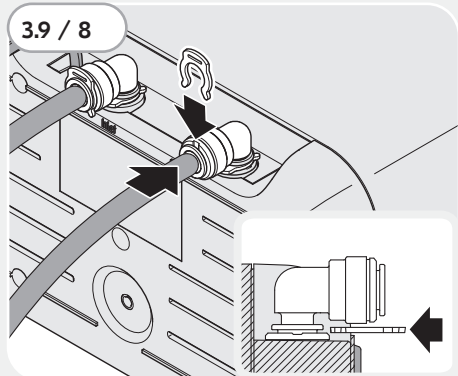
- Steek de slang (I) tot aan de aanslag in het hoekstuk (D).
- Borg de slang (I) met de veiligheidsclip (L).

3.9 / 6



- Steek het hoekstuk (D) tot aan de aanslag in de watingang (links/inlaat).
- Borg het hoekstuk (D) met de veiligheidsclip (L).

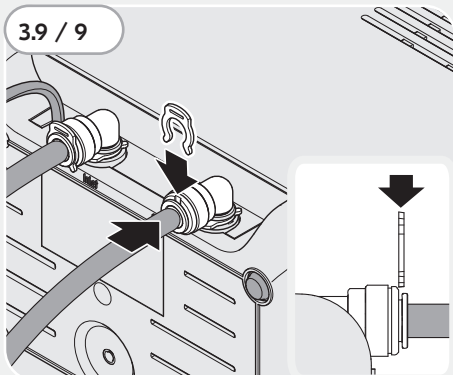
3.9 / 8



- Steek het hoekstuk (E) tot aan de aanslag in de wateruitgang (rechts/uitlaat).
- Borg het hoekstuk (E) met de veiligheidsclip (M).

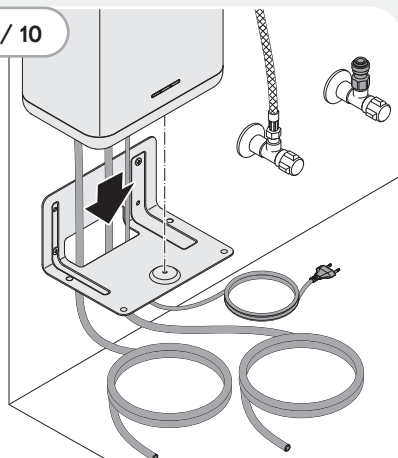


3.9 / 9



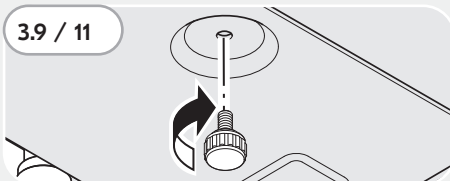
- Steek de slang (I) tot aan de aanslag in het hoekstuk (E).
- Borg de slang (I) met de veiligheidsclip (M).

3.9 / 10



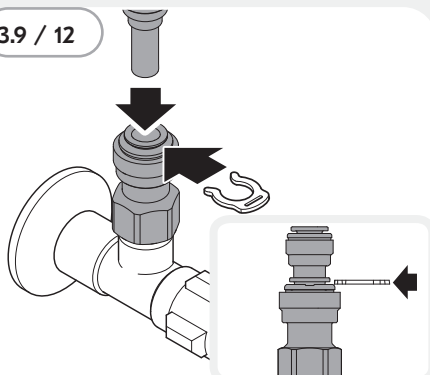
- Voer de netkabel en de slang van bovenaf door de uitsparing in de wandhouder (C).
- Plaats het apparaat op de wandhouder (C).

3.9 / 11



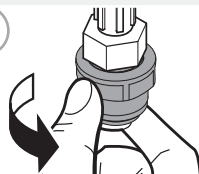
- Schroef de wartelschroef (N) van onder door de wandhouder (C) in het apparaat.

3.9 / 12



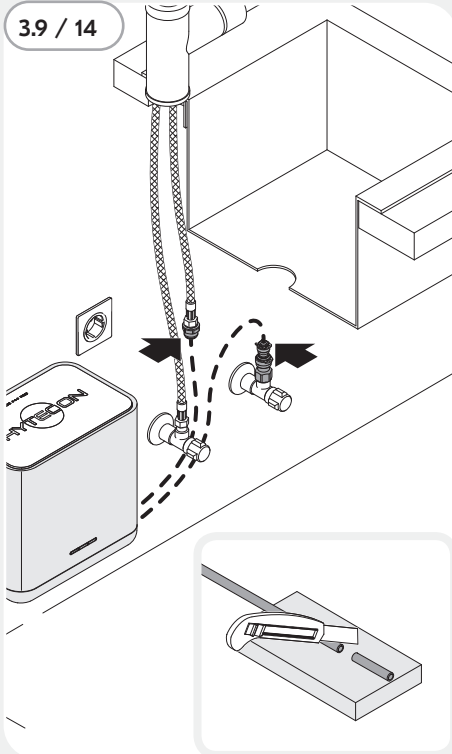
- Steek het reduceerstuk (F) tot aan de aanslag in het aansluitstuk (H).
- Borg het reduceerstuk (F) met de veiligheidsclip (M).

3.9 / 13



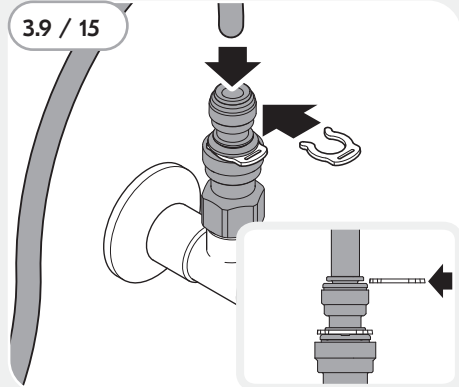
- Schroef het aansluitstuk (G) met de hand aan de waterkraan-aansluiting voor koudwater.

3.9 / 14



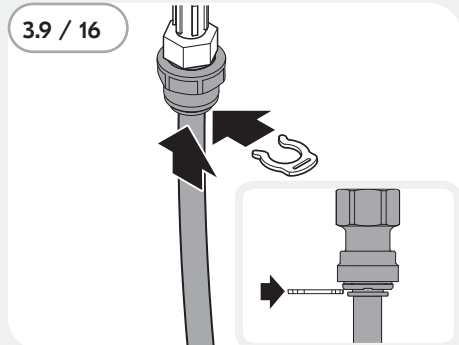
- Voer de beide slangen van het apparaat telkens naar het aansluitstuk (G) en reduceerstuk (F).
- Markeer de benodigde slanglengte.
- Kort de beide slangen op de benodigde lengtes af. Let erop dat de slangen recht worden afgesneden.

3.9 / 15



- Steek de slang (I) tot aan de aanslag in het reduceerstuk (F).
- Borg de slang (I) met de veiligheidsclip (L).

3.9 / 16

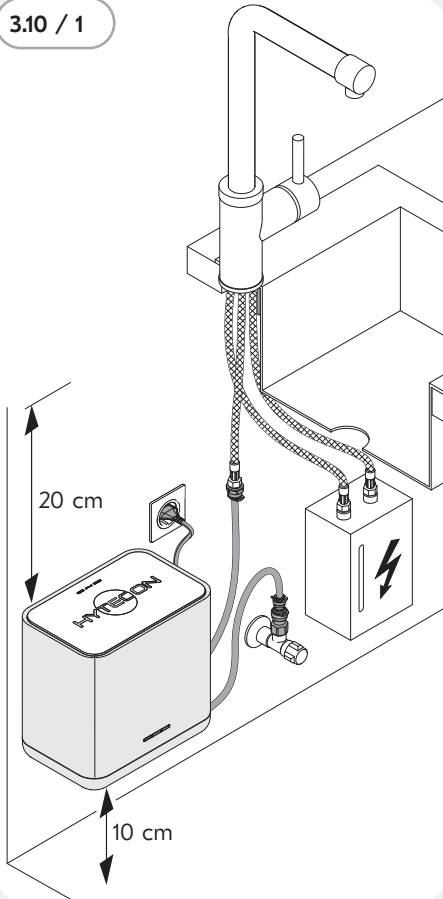


- Steek de slang (J) tot aan de aanslag in het aansluitstuk (G).
- Borg de slang (J) met de veiligheidsclip (M).

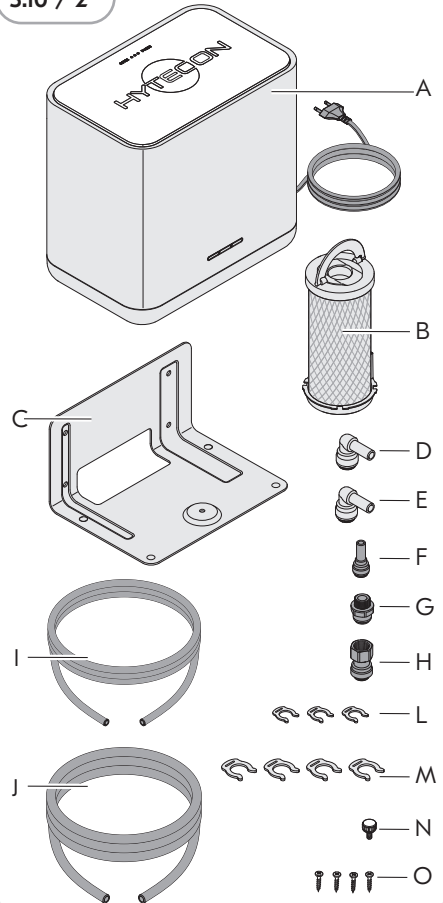
Verder bij hoofdstuk „Filter plaatsen”.  
➔ „3.11 Filter plaatsen” (pagina 35).

## 3.10 Montagevariant 4 uitvoeren

3.10 / 1



3.10 / 2



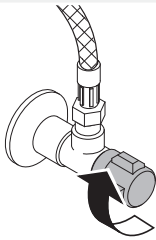
- Stel de benodigde delen samen.

## ⚠ OPGELET!

### Gevaar door incorrecte montage van en omgang met de boiler!

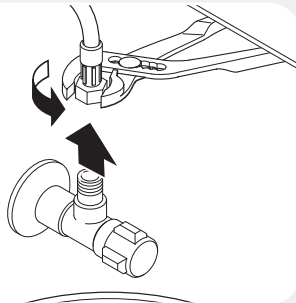
- De boiler moet correct worden geïnstalleerd.
- Voor de montage van de HYPRO WATER hoeft aan de boiler niets te worden gewijzigd.

3.10 / 3



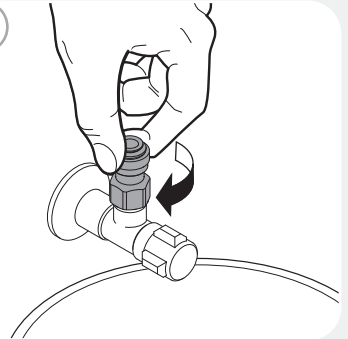
- Draai het hoekventiel aan de koudwaterleiding dicht.

3.10 / 4



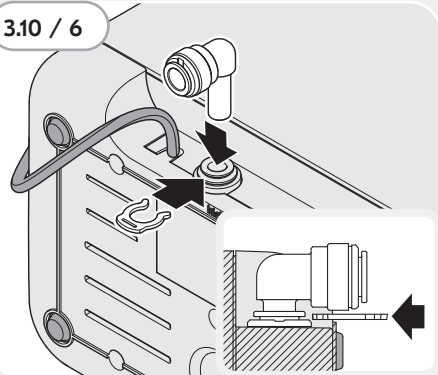
- Plaats een emmer onder het hoekventiel aan de koudwaterleiding.
- Schroef de koudwateraansluiting van de waterkraan van het hoekventiel af.

3.10 / 5



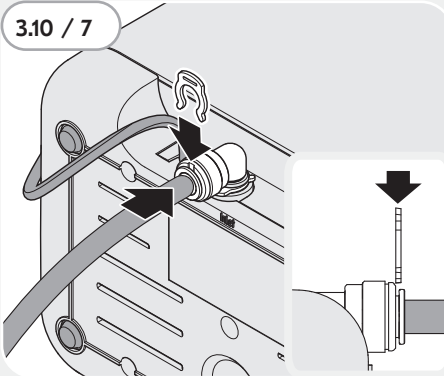
- Schroef het aansluitstuk (H) met de hand aan het hoekventiel van de koudwaterleiding.
- Verwijder de emmer.

3.10 / 6



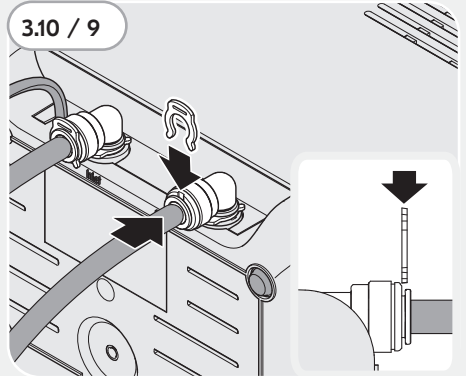
- Steek het hoekstuk (D) tot aan de aanslag in de wateringang (links/inlaat).
- Borg het hoekstuk (D) met de veiligheidsclip (L).

3.10 / 7



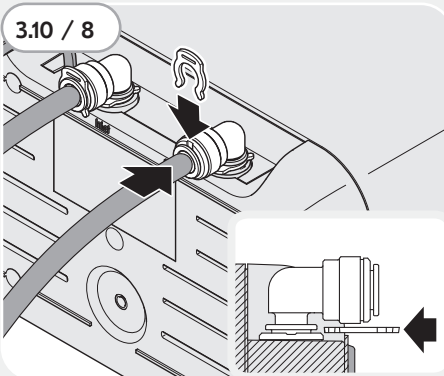
- Steek de slang (I) tot aan de aanslag in het hoekstuk (D).
- Borg de slang (I) met de veiligheidsclip (L).

3.10 / 9



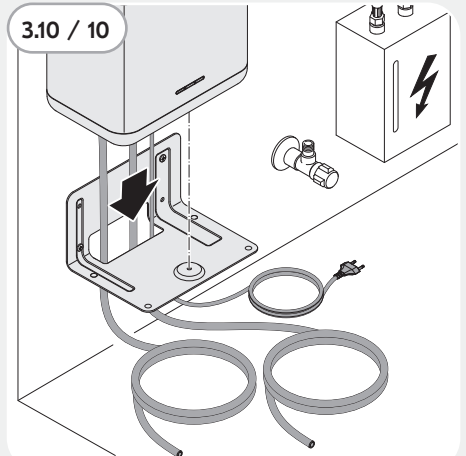
- Steek de slang (J) tot aan de aanslag in het hoekstuk (E).
- Borg de slang (J) met de veiligheidsclip (M).

3.10 / 8



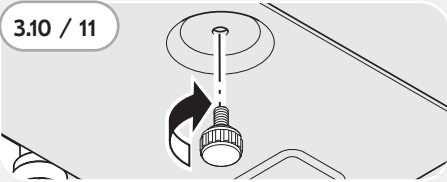
- Steek het hoekstuk (E) tot aan de aanslag in de wateruitgang (rechts/uitlaat).
- Borg het hoekstuk (E) met de veiligheidsclip (M).

3.10 / 10



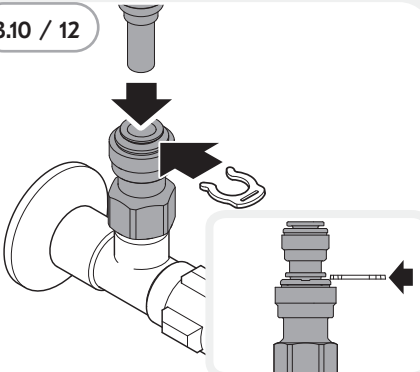
- Voer de netkabel en de slang van bovenaf door de uitsparing in de wandhouder (C).
- Plaats het apparaat op de wandhouder (C).

3.10 / 11



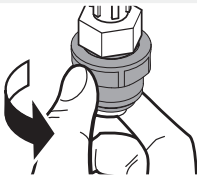
- Schroef de wartelschroef (N) van onder door de wandhouder (C) in het apparaat.

3.10 / 12



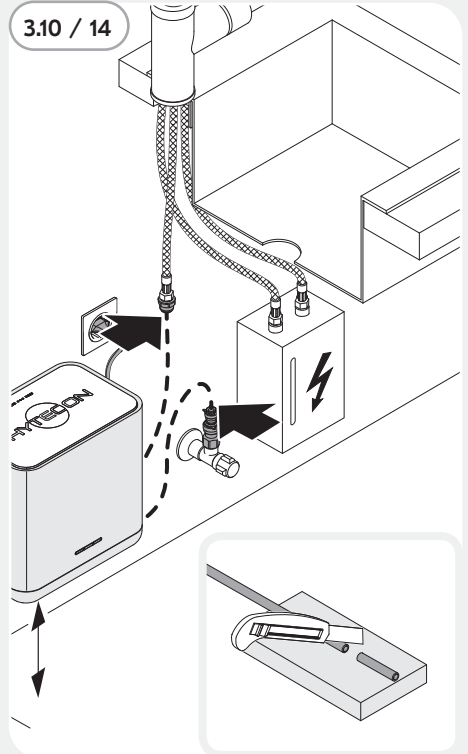
- Steek het reduceerstuk (F) tot aan de aanslag in het aansluitstuk (H).
- Borg het reduceerstuk (F) met de veiligheidsclip (M).

3.10 / 13



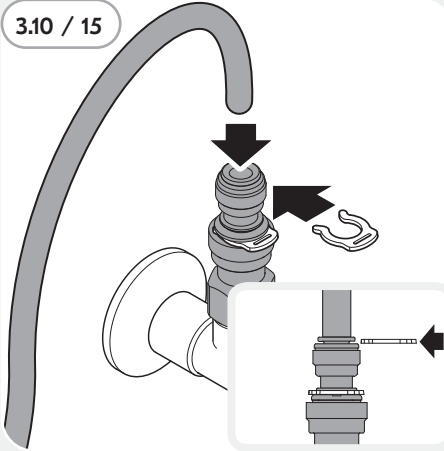
- Schroef het aansluitstuk (G) met de hand aan de waterkraan-aansluiting voor koudwater.

3.10 / 14



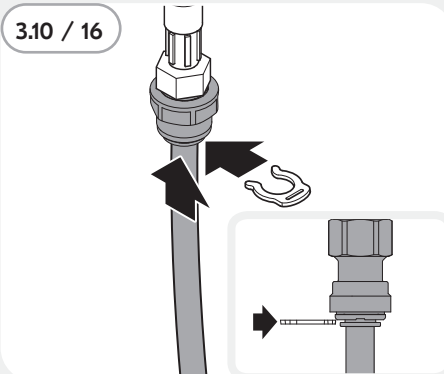
- Voer de beide slangen van het apparaat telkens naar het aansluitstuk (G) en reduceerstuk (F).
- Markeer de benodigde slanglengte.
- Kort de beide slangen op de benodigde lengtes af. Let erop dat de slangen recht worden afgesneden.

3.10 / 15



- Steek de slang (I) tot aan de aanslag in het reduceerstuk (F).
- Borg de slang (I) met de veiligheidsclip (L).

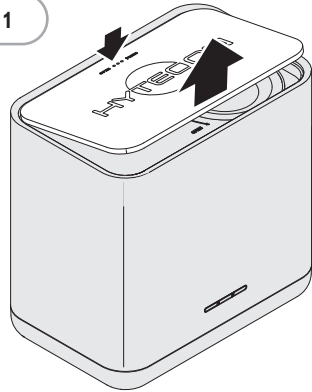
3.10 / 16



- Steek de slang (I) tot aan de aanslag in het aansluitstuk (G).
- Borg de slang (I) met de veiligheidsclip (M).

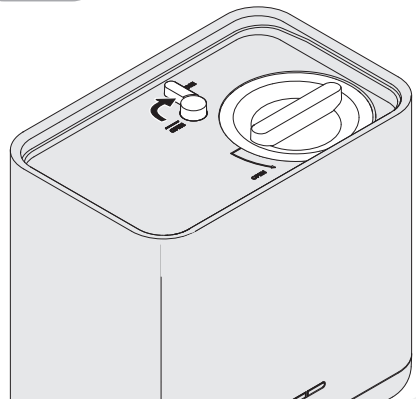
## 3.11 Filter plaatsen

3.11 / 1



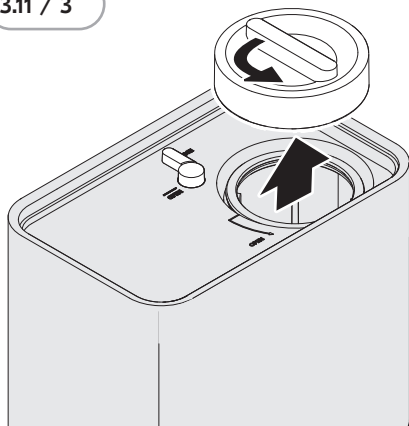
- Neem de apparaatafdekking af. Druk daartoe op het drukpunt en pak onder de rand van de apparaatafdekking vast.

3.11 / 2



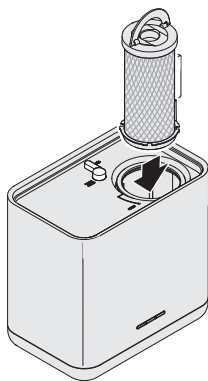
- Draai de afsluitkraan tot aan de aanslag in de richting „CLOSE”.

3.11 / 3



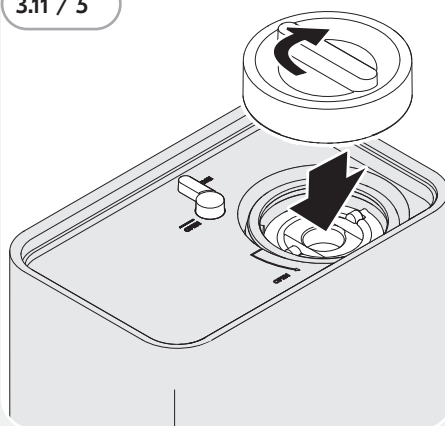
- Draai het schroefdeksel voor de filterkamer op.

3.11 / 4



- Verwijder de beschermfolie van het filter (B).
- Plaats het filter (B).
- Druk het filter (B) bij het plaatsen voorzichtig naar onderen, totdat deze in het apparaat vastklikt.

3.11 / 5

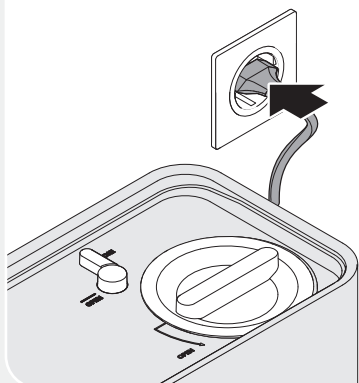


- Draai het schroefdeksel voor de filterkamer tot aan het eindpunt dicht.



## 3.12 Ingebruikname

3.12 / 1



- Steek de netstekker in het stopcontact.

Zodra de spanningsvoorziening actief is, opent het apparaat voor een periode van vijf minuten een hotspot. Daarbij knippert de middelste LED geel. Met behulp van de HYPRO App kan het apparaat met WLAN worden verbonden.

- Volg de aanwijzingen van de HYPRO WATER App.
- ➔ „2.5 HYPRO WATER App“ (pagina 10).

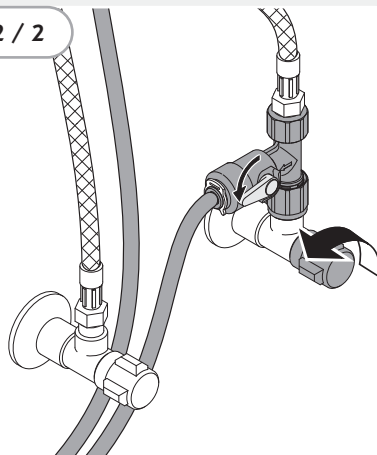
Als het apparaat met WLAN is verbonden, brandt de middelste LED continu geel.

Voor het opnieuw zoeken:

- Trek de netstekker eruit en steek deze opnieuw in.
- Wacht totdat de middelste LED geel knippert.

## Montagevarianten 1 en 2:

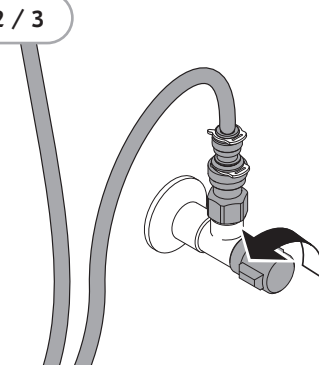
3.12 / 2



- Open de afsluitklep van het T-stuk (K).
- Open het hoekventiel aan de koudwaterleiding.

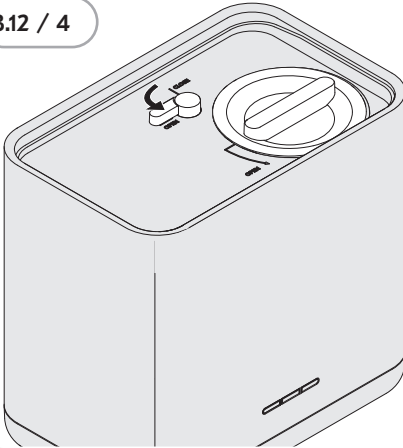
## Montagevarianten 3 en 4:

3.12 / 3



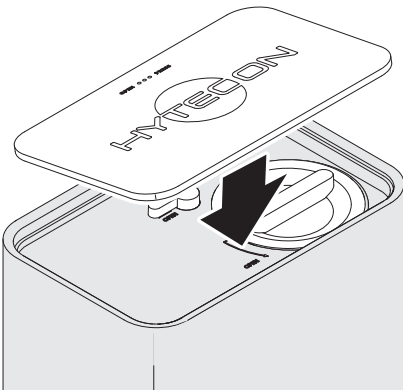
- Open het hoekventiel aan de koudwaterleiding.

3.12 / 4



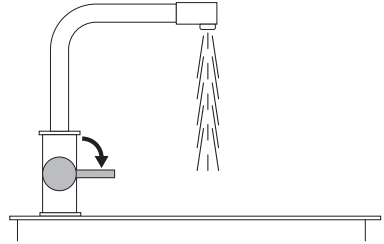
- Draai de afsluitkraan in de richting „OPEN“.

3.12 / 5



- Plaats de apparaatafdekking terug.

3.12 / 6



Na het plaatsen van een nieuw filter kunnen er kunnen door lichte slijtage kooldeeltjes in het water terechtkomen. De deeltjes hebben geen invloed op uw gezondheid.

- Open de waterkraan voor gedesinfecteerd water en laat het water voor ca. 180 seconden lopen.
- Laat het gedesinfecteerd water doorlopen, totdat het eruit stromen van de deeltjes is afgenomen, echter minimaal 180 seconden.

### 3.13 Controle na ingebruikname

- Controleer door een visuele controle de verbindingpunten op uittredend water.
- Controleer de apparaatfuncties.

### 3.14 Overdracht aan exploitant

Bij commercieel gebruik moet het apparaat aan de exploitant worden overgebracht.

- Overhandig de documentatie die volledig moet worden gelezen en bij het apparaat moet blijven.
- Wijs de exploitant erop, dat alle met het apparaat werkende personen de documentatie volledig gelezen en begrepen moeten worden.
- Wijs de exploitant erop dat alle informatie uit de documentatie in acht genomen moet worden.
- Instrueer de exploitant volledig over de omgang met het apparaat.

## 4. Gebruik

### ⚠ OPGELET!

#### Niet gedesinfecteerd, warm water bij de aansluiting op een 2-weg-waterkraan zonder boiler!

Warm water kan niet worden gedesinfecteerd.

- Zorg er voor de verwijdering van het niet gedesinfecteerde water, bij de aansluiting op een 2-weg-waterkraan zonder boiler, voor dat de mengarmatuur volledig op koud staat.

### ⚠ VOORZICHTIG!

#### Invloed op de kwaliteit van het gedesinfecteerde water!

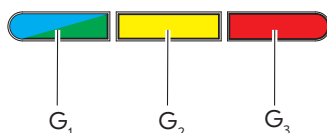
Als het apparaat meerdere dagen lang van het stroomnet is ontkoppeld, kan de zelfreiniging van het apparaat niet worden uitgevoerd. Het gedesinfecteerde water kan evt. wat betreft kwaliteit worden beïnvloed.

- Laat het gedesinfecteerde water 180 seconden doorlopen, voordat u dit gebruikt.

Gedesinfecteerd water verwijderen:

- Verwijder indien nodig het gefilterde en gedesinfecteerde water.

4 / 1



De LED-aanduiding toont de gebruiker de bedrijfsstoelstanden van het apparaat.

G <sub>1</sub>	LED brandt groen: Het apparaat is gereed.
G <sub>1</sub>	LED brandt blauw: Het apparaat desinfecteert.
G <sub>2</sub>	LED knippert geel: Het apparaat is gereed voor een WLAN-verbinding.
G <sub>2</sub>	LED brandt continu geel: Het apparaat is verbonden met WLAN.
G <sub>3</sub>	LED brandt of knippert rood: Storing of filtervervangning. ➔ „7. Storingsoplossing“ (pagina 44).

## 5. Reiniging en desinfectie

### Desinfectie:

- Het apparaat voert elke vier seconden, voor een duur van 10 seconden, een zelfdesinfectie uit.
- Als het apparaat meerdere dagen lang van het stroomnet is ontkoppeld, kan de zelfreiniging van het apparaat niet worden uitgevoerd.
  - Laat het gedesinfecteerde water 180 seconden doorlopen, voordat u dit gebruikt.

### Reiniging:

- De apparaatoppervlakken moeten elke 120 dagen worden gereinigd.
  - Reinig de apparaatoppervlakken uitsluitend met een pluisvrije, licht met water bevochtigde doek.
  - Wrijf de apparaatoppervlakken met een pluisvrije, droge doek droog.

## 6. Inspectie en onderhoud

Houd de inspectie- en onderhoudsintervallen aan. Bij bijzonderheden kunnen eerdere inspecties en onderhoud handig zijn.

### 6.1 Jaarlijkse inspecties

- Controleer met een visuele controle de dichtheid van de aansluitleidingen en aansluitingen.
- Controleer met een visuele controle of er geen water naar de stroomkabel of de stroombron kan lopen.
- Controleer met een visuele controle of de netkabel onbeschadigd is.
- Voer een visuele controle op bijzonderheden aan het product uit.

### 6.2 Filter vervangen

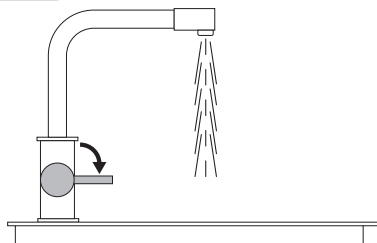
Om ervoor te zorgen dat het apparaat optimaal functioneert, moet het filter worden vervangen, zodra er aan de volgende criteria is voldaan:

- Debiet van 2000 liter bereikt.
- Bedrijfsduur van 4 maanden bereikt.

Bij een noodzakelijke filtervervangning knippert de LED rood. Bij gebruik van de HYPRO App wordt het tijdstip voor filtervervangning bovendien aan de gebruiker gemeld.

- Neem de apparaatafdekking af.  
➔ „3.11 / 1“ (pagina 35).
- Draai de afsluitkraan in de richting „CLOSE“. Open het schroefdeksel voor de filterkamer nooit onder druk.  
➔ „3.11 / 2“ (pagina 35).

6.2 / 1



- Open de waterkraan voor gedesinfecteerd water, totdat er geen water meer uit de waterkraan loopt.
- Sluit de waterkraan voor gedesinfecteerd water weer, zodat het terugstromen van water wordt vermeden.

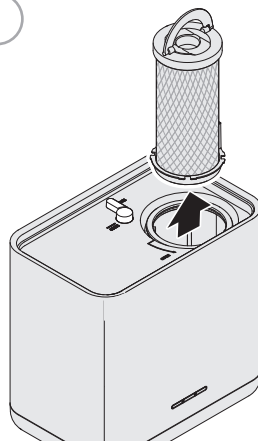
## **⚠ OPGELET!**

### **Uittredend water!**

Bij het openen van het schroefdeksel en het verwijderen van het filter kan er water uittreden. Het uittredende water kan tot materiële schade leiden.

- Verwijder direct het uittredende water.
- 
- Draai het schroefdeksel voor de filterkamer op.  
➔ „3.11 / 3” (pagina 36).

6.2 / 2



- Trek het gebruikte filter aan de greep uit het apparaat en verwijder het uittredende water.
- Verwijder de beschermfolie van het nieuwe filter.
- Plaats een nieuw filter.
- Druk het filter bij het plaatsen voorzichtig naar onderen, totdat deze in het apparaat vastklikt.  
➔ „3.11 / 4” (pagina 36).
- Draai het schroefdeksel voor de filterkamer dicht.  
➔ „3.11 / 5” (pagina 36).
- Draai de afsluitkraan in de richting „OPEN”.  
➔ „3.12 / 4” (pagina 38).
- Plaats de apparaatafdekking terug.  
➔ „3.12 / 5” (pagina 38).
- Open de waterkraan voor gedesinfecteerd water en laat het water minimaal 180 seconden lopen, totdat het eruit stromen van deeltjes is afgenomen.  
➔ „3.12 / 6” (pagina 38).

## 7. Storingsooplossing

Als de rode LED knippert of brandt, zijn er een of meerdere storingen aanwezig.

Om storingen beter te kunnen analyseren, raden wij de installatie van de HYPRO APP aan.

Mogelijke storingen worden hierna als volgt beschreven:

Beschrijving van de storing.

- Mogelijke oorzaak.
- Oplossing.

De rechter LED knippert rood.

- Geen filter in apparaat.
- Plaats een origineel filter.
- Filtercapaciteit geminimaliseerd.
- Vervang het filter.
  - ➔ „6.2 Filter vervangen“ (pagina 42).

De rechter LED brandt continu rood.

- Storing in het apparaat.
- Verwijder de netstekker.
- Wacht 15 seconden lang.
- Neem het apparaat weer in gebruik.
- Open de waterkraan voor gedesinfecteerd water en laat het water voor minimaal 180 seconden lopen.

Als de storing verder blijft bestaan:

- Gebruik de HYPRO App om meer informatie te vinden.
- Neem contact op met de klantenservice.

De linker LED brandt niet blauw ook al stroomt het water.

- Storing in het apparaat.
- Verwijder de netstekker.
- Wacht 15 seconden lang.
- Neem het apparaat weer in gebruik.
- Open de waterkraan voor gedesinfecteerd water en laat het water voor minimaal 180 seconden lopen.

Als de storing verder blijft bestaan:

- Gebruik de HYPRO App om meer informatie te vinden.
- Neem contact op met de klantenservice.

De middelste LED knippert langer dan 5 minuten geel.

- Het apparaat is in de app geregistreerd, maar niet verbonden met WLAN.
- Zorg ervoor dat het apparaat het signaal van uw WLAN-router kan ontvangen.

Er treedt geen water uit de waterkraan voor drinkwater.

- De afsluitkraan op het T-stuk (K) is niet geopend.
- Open de afsluitklep van het T-stuk (K).
  - ➔ „3.12 / 2“ (pagina 37).
- Incorrecte omgang.
- Controleer of de montage conform de gebruikershandleiding correct is uitgevoerd.
- Controleer of de wateraansluitingen en de waterkraan voor gedesinfecteerd water zijn geopend.
- Controleer of de netstekker is ingestoken.



Als de storing verder blijft bestaan:

- Draai de afsluitkraan bij een geopende waterkraan in de richting „CLOSE”.  
➔ „3.11 / 2” (pagina 35).
- Draai de afsluitkraan bij een geopende waterkraan in de richting „OPEN”.  
➔ „3.12 / 4” (pagina 38).

Verwijderingsdebiet < 2,87 l/min

- Verwijderingsdebiet varieert afhankelijk van het gebruikte filtertype.
- Leidingdruk onvoldoende.
- Neem contact op met uw installateur.
- Filtercapaciteit geminimaliseerd.
- Vervang het filter.  
➔ „6.2 Filter vervangen” (pagina 42).

Wateruitreding aan apparaat.

- Slangverbindingen incorrect geïnstalleerd.
- Controleer de slangverbindingen en de veiligheidsclips.
- Schroefdeksel voor de filterkamer niet correct gesloten.
- Controleer of het schroefdeksel voor de filterkamer tot aan de aanslag is dichtgedraaid.

Als de storing verder blijft bestaan:

- Sluit het hoekventiel van de koudwaterleiding.
- Neem contact op met uw installateur.

Het schroefdeksel voor de filterkamer kan niet worden losgedraaid.

- De druk in het apparaat wordt niet afgetapt.
- Laat de druk in het apparaat af. Draai de afsluitkraan in de richting „CLOSE”.  
➔ „3.11 / 2” (pagina 35).
- Open de waterkraan voor gedesinfecteerd water, totdat er geen water meer uit de waterkraan loopt.
- Sluit de waterkraan voor gedesinfecteerd water weer, zodat het terugstromen van water wordt vermeden.

Als een storing niet kan worden opgelost:

- Neem contact op met de klantenservice.

## 8. Demontage

Demontage van het apparaat na de gebruiksduur:

- Verwijder de netstekker uit het stopcontact.
- Vang het uittredend water met een emmer op.
- Draai het hoekventiel van de koudwaterleiding af.
- Draai de afsluitkraan in de richting „CLOSE”.
- Open de waterkraan voor gedesinfecteerd water, totdat er geen water meer uitloopt.
- Sluit de waterkraan voor gedesinfecteerd water.
- Trek het reduceerstuk (F) eruit.
- Draai het T-stuk (K) of het aansluitstuk (H) van de waterkraan voor drinkwater af.
- Draai de wartelschroef (N) van onder door de wandhouder (C) eruit.
- Verwijder het apparaat.
- Demonteer de wandhouder (C).

## 9. Afvoeren

### 9.1 Verpakking verwijderen

#### OPGELET!

##### **Gevaar op milieuschade door incorrecte verwijdering van de verpakking!**

- Gooi de verpakking niet weg met het normale huishoudelijk afval.
- Breng de verpakking naar een inzamelpunt milieuvriendelijke en correcte recycling.
- Bewaar de verpakking ontoegankelijk voor kinderen.

De verpakkingsmaterialen zijn vanuit milieuvriendelijk oogpunt geselecteerd en uit recyclebare materialen geproduceerd. De verpakkingsmaterialen kunnen na gebruik weer in de grondstoffencyclus worden opgenomen. Daardoor kunnen waardevolle grondstoffen worden bespaard.

- Verwijder de verpakking op milieuvriendelijke wijze en gescheiden op materiaal.



### 9.2 Gebruikte filter verwijderen

Het gebruikte absorptiemateriaal mag niet geregenereerd of opnieuw gebruikt worden.

- Gooi gebruikte filters via het restafval weg.

### 9.3 Apparaat verwijderen

#### OPGELET!

##### **Gevaar op milieuschade door incorrecte verwijdering van het apparaat!**

Het apparaat mag niet via het huishoudelijk afval worden weggegooid.

- Gooi het apparaat aan het einde van de levensduur niet bij het huishoudelijk afval.
- Informeer bij de plaatselijke overheid naar de mogelijkheden voor een milieuvriendelijke en correcte recycling of verwijdering van het apparaat (elektrisch afval).

Het apparaat beschikt over een batterij van het type CR 2032 Li-Mn-Dioxid/Organic Elektrolyte.

- Maak het apparaat na de demontage onbruikbaar.
- Verwijder het apparaat en de batterij conform de wettelijke voorschriften via een specialistisch verwerkingsbedrijf of uw gemeentelijke afvalbedrijf.



## 10. Bijlage

### 10.1 Contactgegevens klantenservice

Als u opmerkingen of vragen hebt:

Internet: [www.hytecon.com](http://www.hytecon.com)

Adres: HYTECON Entwicklung  
und Produktion GmbH  
Oststraße 68  
32051 Herford  
Duitsland

E-mail: [info@hytecon.com](mailto:info@hytecon.com)

Telefoon: +49 5221 28400 - 0

### 10.2 Gegevensbescherming

De AVG kan ingezien worden onder:  
[www.hytecon.com](http://www.hytecon.com)

### 10.3 Patenten

Dit product is door de volgende patenten beschermd:

- V.S.-Patent US 10,377,644 B2
- V.S.-Patent US 10,570,030 B2
- AU.-Patent AU 2020201676B2

### 10.4 TÜV-certificaat



### 10.5 Reserveonderdelen

De reserveonderdelen kunnen in de online shop onder [www.hytecon.com](http://www.hytecon.com) worden besteld.

### 10.6 Stroomschema

(110 VAC - 240 VAC)



## 10.7 Algemene aanwijzing

Dit apparaat van de klasse B voldoet aan de standaard NSF/ANSI 55 voor de extra bacteriëndodende behandeling van gedesinfecteerd openbaar drinkwater of ander drinkwater, dat getest is en dat door de desbetreffende regionale of gemeentelijke gezondheidsautoriteiten is goedgekeurd voor de menselijke consumptie.

Het systeem is uitsluitend ontwikkeld voor de reductie van gewoonlijk aanwezige, niet-pathogene en onschadelijke micro-organismen.

Systemen van klasse B zijn niet geschikt voor de behandeling van gecontamineerd water.

Deze systemen mogen niet met water worden gebruikt dat microbiologisch onveilig of van onbekende kwaliteit is, zonder, dat er een correcte desinfectie voor of na het systeem is uitgevoerd.

## 10.8 NSF/ANSI

Compounds certified under NSF/ANSI 401 are incidental contaminants that have been detected in drinking water supplies at trace levels. These compounds can affect the public perception of drinking water quality. This Class B system or component conforms to NSF/ANSI 55 for the supplemental bactericidal treatment disinfected public drinking water or other drinking water that has been tested and deemed acceptable for human consumption by the state or local health agency having jurisdiction. The system is only designed to reduce normally occurring nonpathogenic nuisance microorganisms. Class B systems are not intended for treatment of contaminated water.

- Refer to the NSF performance data for details on which individual contaminants to remove.
  - ➔ „10.9 NSF performance data“ (pagina 50).



Tested and Certified by NSF International  
against NSF/ANSI Standards  
42, 53, 401, and 55  
for the reduction of the claims  
specified on the Performance Data Sheet.

## 10.9 NSF performance data

### NSF Performance Data for the HYPRO WATER Filter System

Model	Replacement	Rated capacity	Operating pressure	Water temperature	Flow rate
HYPRO Water	201001	2,000 l	4 bar/0.4 MPa	5° C - 30° C	2.87 l/min
HYTECON AG, Brunnhalde 10, 6006 Luzern, Switzerland					

This system has been tested according to NSF/ANSI 42, 53 and 401 for the reduction of the substances listed below. The concentration of the indicated substances in water entering the system was reduced to a concentration less than or equal to the permissible limit for water leaving the system, as specified in NSF/ANSI 42, 53 and 401.



Tested and Certified by NSF International against NSF/ANSI Standards 42, 53, 401, and 61 by the reduction of the values specified on the Performance Data Sheet.

Substance	Influent Challenge Concentration	Reduction Requirements/Max. Permissible Product Water Concentration	% Reduction
NSF/ANSI 42 Aesthetic Effects			
Chlorine Taste and Odor (mg/L as chlorine)	2.0 ± 10 %	≥ 50 %	> 97
NSF/ANSI 53 Health Effects			
Atrazine (µg/L)	9.0 ± 10%	3.0	> 94
NSF/ANSI 401 Emerging compounds/Incidental Contaminants			
Bisphenol A (ng/L)	2,000 ± 20%	300	> 99
Estrone (ng/L)	140 ± 20%	20	> 96
Ibuprofen (ng/L)	400 ± 20%	60	> 95
Naproxen (ng/L)	140 ± 20%	20	> 96
Nonylphenol (ng/L)	1,400 ± 20%	200	> 96
Phenytoin (ng/L)	200 ± 20%	30	> 95

## 10.10 CE-conformiteitsverklaring



### Declaration of conformity

We hereby declare on our own responsibility that the design of the device

HYPRO Water UV-LED drinking water filter

in the version which we have placed on the market,  
complies with the relevant harmonisation legislation of the European Union:

2014/53/EU

2011/65/EU

Harmonised standards applied are in particular:

ETSI EN 300 330 V2.1.1 (2017-02)

ETSI EN 300 328 V2.1.1 (2016-11)

ETSI EN 301 489-1 V2.1.1 (2017-02)

ETSI EN 301 489-3 V1.6.1 (2013-08)

DIN EN IEC 63000:2019-05

Technical documentation:

HYTECON AG  
Brunnhalde 10  
CH -6006 Luzern



Luzern, 01.10.2020



Maximilian Klink  
Managing Director

## 10.11 FCC/ISED

This device complies with part 15 of the FCC Rules.

Operation is subject to the following two conditions:

1. This device may not cause harmful interference, and
2. This device must accept any interference received, including interference that may cause undesired operation.

Changes or modifications not expressly approved by the party responsible for compliance could void the user's authority to operate the equipment.

Note: This equipment has been tested and found to comply with the limits for a Class B digital device, pursuant to part 15 of the FCC Rules. These limits are designed to provide reasonable protection against harmful interference in a residential installation. This equipment generates, uses and can radiate radio frequency energy and, if not installed and used in accordance with the instructions, may cause harmful interference to radio communications. However, there is no guarantee that interference will not occur in a particular installation. If this equipment does cause harmful interference to radio or television reception, which can be determined by turning the equipment off and on, the user is encouraged to try to correct the interference by one or more of the following measures:

- Reorient or relocate the receiving antenna.
- Increase the separation between the equipment and receiver.
- Connect the equipment into an outlet on a circuit different from that to which the receiver is connected.
- Consult the dealer or an experienced radio/TV technician for help.

This equipment complies with FCC radiation exposure limits set forth for an uncontrolled environment.

This equipment should be installed and operated with minimum distance 20 cm between the radiator & your body.

This device contains licence-exempt transmitter(s)/receiver(s) that comply with Innovation, Science and Economic Development Canada's licence-exempt RSS(s).

Operation is subject to the following two conditions:

1. This device may not cause interference.
2. This device must accept any interference, including interference that may cause undesired operation of the device.

This equipment complies with RSS-102 radiation exposure limits set forth for an uncontrolled environment.

This equipment should be installed and operated with minimum distance 20 cm between the radiator and your body.



