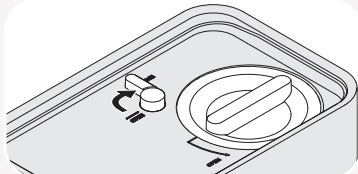


Cartucho de filtro HYPRO WATER n.º 201001

HYTECON

Cambio de filtro

- Retire la cubierta del aparato.



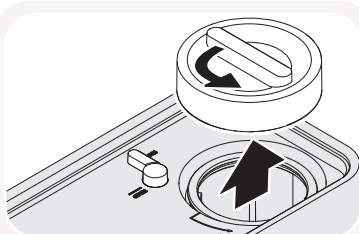
- Gire la llave de paso hasta el tope en la dirección "CLOSE". Nunca abra la tapa roscada de la cámara del filtro bajo presión.
- Abra el grifo de agua desinfectada hasta que no salga más agua del grifo.
- Cierre de nuevo el grifo de agua desinfectada para evitar el retorno de agua.

⚠ ¡ATENCIÓN!

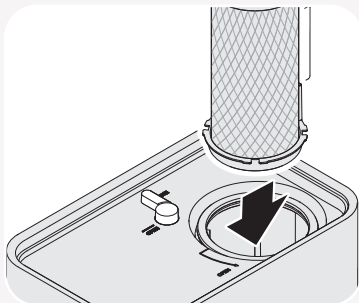
¡Fuga de agua!

Al abrir la tapa roscada y quitar el filtro, puede salir agua. La salida de agua puede provocar daños materiales.

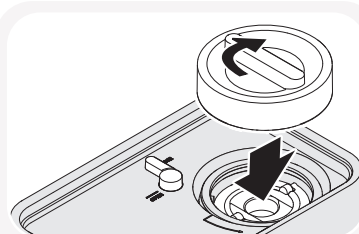
- Recoja inmediatamente cualquier fuga de agua.



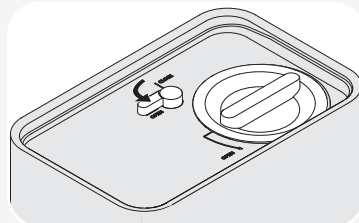
- Desenrosque la tapa roscada de la cámara del filtro.
- Extraiga el filtro usado del aparato tirando del asa y retire el agua que se haya salido.



- Retire el film protector del nuevo filtro.
- Inserte el nuevo filtro.
- Al insertar el filtro, presiónelo con cuidado hacia abajo hasta que encaje en el aparato.



- Enrosque la tapa roscada de la cámara del filtro.



- Gire la llave de paso en la dirección "OPEN".
- Coloque la cubierta del aparato.
- Abra el grifo de agua desinfectada y deje correr el agua durante al menos 180 segundos hasta que la descarga de partículas haya disminuido.

Si no sale agua:

- Gire la llave de paso en la dirección "CLOSE", y después en la dirección "OPEN".

Para obtener información detallada, consulte el manual.

📖 Instrucciones de uso HYPRO WATER.

Eliminación de los filtros

El material de absorción utilizado no debe regenerarse ni reutilizarse.

- Deseche los filtros usados en los desechos domésticos residuales.

Datos de contacto del servicio de atención al cliente

Dirección: HYTECON Entwicklung und Produktion GmbH
Oststraße 68
32051 Herford
Alemania

Internet: www.hytecon.com

Correo electrónico: info@hytecon.com

Teléfono: +49 5221 28400 - 0



Tested and Certified by NSF International
against NSF/ANSI Standards
42, 53, 401, and 55
in model HYPRO WATER for the reduction
of the claims specified on the
Performance Data Sheet.

REPLACEMENT ELEMENT