



Gebrauchsanleitung **HYPRO WATER**



Dokumentinformationen

Sicherheitshinweise

WARNUNG!

Hinweise mit dem Wort **WARNUNG** warnen vor einer gefährlichen Situation, die zum Tod oder zu schweren Verletzungen führen kann.

VORSICHT!

Hinweise mit dem Wort **VORSICHT** warnen vor einer Situation, die zu leichten oder mittleren Verletzungen führen kann.

ACHTUNG!

Hinweise mit dem Wort **ACHTUNG** warnen vor einer Situation, die zu Sach- oder Umweltschäden führen kann.

Inhaltsverzeichnis

1.	Sicherheitsinformationen	4		
1.1	Bestimmungsgemäße Verwendung	4		
1.2	Benutzer.	4		
1.3	Allgemeine Sicherheitshinweise . . .	5		
1.4	Sicherheitseinrichtung	6		
2.	Produktinformation	7		
2.1	Funktionsprinzip.	7		
2.2	Produktübersicht.	7		
2.3	Lieferumfang	9		
2.4	Technische Daten	10		
2.5	HYPRO WATER App.	10		
3.	Montage	11		
3.1	Anforderung an den Montageort .	11		
3.2	Gerät auspacken	12		
3.3	Montage vorbereiten	13		
3.4	Montage-Varianten	14		
3.5	Wandhalterung montieren.	15		
3.6	Schlauch-Verbindungen	16		
3.7	Montage-Variante 1 ausführen. . .	17		
3.8	Montage-Variante 2 ausführen. . .	21		
3.9	Montage-Variante 3 ausführen. . .	26		
3.10	Montage-Variante 4 ausführen . .	31		
3.11	Filter einsetzen	35		
3.12	Inbetriebnahme	37		
3.13	Prüfung nach Inbetriebnahme. . .	39		
3.14	Übergabe an Betreiber	39		
4.	Gebrauch	40		
5.	Reinigung und Desinfektion	41		
6.	Inspektion und Wartung	42		
6.1	Jährliche Inspektionen.	42		
6.2	Filter wechseln.	42		
7.	Störungsbehebung.	44		
8.	Demontage.	46		
9.	Entsorgung	47		
9.1	Verpackung entsorgen.	47		
9.2	Gebrauchte Filter entsorgen. . . .	47		
9.3	Gerät entsorgen.	47		
10.	Anhang.	48		
10.1	Kontaktdaten Kundenservice . . .	48		
10.2	Datenschutz	48		
10.3	Patente	48		
10.4	TÜV-Zertifikat	48		
10.5	Ersatzteile	48		
10.6	Stromlaufplan	48		
10.7	Allgemeine Hinweise	49		
10.8	NSF/ANSI	49		
10.9	NSF performance data	50		
10.10	CE-Konformitätserklärung	51		
10.11	FCC/ISED	52		

1. Sicherheitsinformationen

1.1 Bestimmungsgemäße Verwendung

Das Gerät ist bestimmt für:

- Das Filtern und Desinfizieren von Trinkwasser.
- Den Gebrauch mit Kaltwasser.
➔ „2.4 Technische Daten“ (Seite 10).
- Die Montage auf der Wandhalterung.
- Den privaten Gebrauch (Montage-Variante 1 - 4).
- Den gewerbsmäßigen Gebrauch unter den Voraussetzungen:
 - Nur Montage-Variante 1 oder 2.
 - Unter Verwendung des T-Stücks als Rückflussverhinderer.
- ➔ „3.4 Montage-Varianten“ (Seite 14).

Das Gerät ist nicht bestimmt für:

- Zufließendes Wasser aus Regenwasserzisternen, Teiche etc. Das zufließende Wasser muss aus einer öffentlichen Versorgung stammen.
➔ „10.7 Allgemeine Hinweise“ (Seite 49).
- Das Gerät ist nicht für den Dauerbetrieb geeignet.
- Das Gerät darf nicht liegen oder schräg stehen.
- Das Gerät ist mit Montage-Variante 3 oder 4 nicht für den gewerbsmäßigen Gebrauch bestimmt.
➔ „3.4 Montage-Varianten“ (Seite 14).

Die Verwendung des Geräts ist nur gestattet:

- Nach dem Lesen und Beachten dieser Gebrauchsanleitung.
- In technisch einwandfreiem und nicht modifiziertem Zustand.
- Unter Verwendung von neuem Originalzubehör.
- Nach korrekter Montage und Kontrolle.
- In geschlossenen Räumen.

Jede andere Verwendung gilt als bestimmungswidrig.

1.2 Benutzer

Anforderungen an den Benutzer:

- Kenntnis dieser Gebrauchsanleitung.
- Erfahrung in der Nutzung von mechanischen Werkzeugen.

Für folgende Benutzer gelten besondere Anforderungen:

- Kinder ab 8 Jahren.
- Personen mit verringerten physischen, sensorischen oder mentalen Fähigkeiten.
- Personen mit Mangel an Erfahrung und Wissen.

Diese Benutzer dürfen das Gerät nur wie in Kapitel „Gebrauch“ beschrieben verwenden.

➔ „4. Gebrauch“ (Seite 40).

Besondere Anforderungen:

- Benutzer werden beaufsichtigt.
- Benutzer wurden bezüglich des sicheren Gebrauchs des Geräts unterwiesen.
- Benutzer verstehen Gefahren im Umgang mit dem Gerät.

- Kinder dürfen nicht mit dem Gerät spielen.
- Reinigung und Wartung dürfen nicht von Kindern ohne Beaufsichtigung durchgeführt werden.

1.3 Allgemeine Sicherheitshinweise

WARNUNG!

Gefahr durch Nichtbeachtung der Gebrauchsanleitung!

Diese Gebrauchsanleitung enthält wichtige Informationen für den sicheren Umgang mit dem Gerät. Auf mögliche Gefahren wird besonders hingewiesen. Die Nichtbeachtung kann zu Verletzungen führen.

- Lesen Sie die Gebrauchsanleitung sorgfältig durch.
 - Bewahren Sie die Gebrauchsanleitung zugänglich auf.
 - Befolgen Sie die Sicherheitshinweise in dieser Gebrauchsanleitung.
-
- Bewahren Sie die Folie und andere Teile der Verpackung für Kinder unzugänglich auf.
 - Stellen Sie sicher, dass die Montage den örtlichen Gesetzen und Vorschriften entspricht.
 - Ziehen Sie Anschlüsse mit einem max. Drehmoment von 3 Nm an.

Das Gerät wird mit Strom betrieben. Dabei besteht grundsätzlich die Gefahr eines elektrischen Schlags.

- Stellen Sie sicher, dass der elektrische Anschluss mit einem FI-Schutzschalter (max. 30 mA) abgesichert ist.
- Tauchen Sie das Gerät niemals in Wasser oder andere Flüssigkeiten.
- Fassen Sie den Netzstecker niemals mit nassen Händen an.
- Fassen Sie den Netzstecker immer direkt am Griff an.
- Ziehen Sie nicht am Netzkabel.
- Transportieren Sie das Gerät nicht am Netzkabel.
- Knicken Sie das Kabel nicht.
- Klemmen Sie das Kabel nicht ein.
- Stellen Sie sicher, dass das Kabel nicht mit Hitze in Berührung kommt.
- Stellen Sie sicher, dass das Kabel nicht mit scharfen Kanten in Berührung kommt.
- Stellen Sie sicher, dass das Kabel nicht zur Stolperfalle wird.

Das Gerät produziert UV-Strahlung im Geräteinneren, die bei direktem Kontakt mit den Augen oder der Haut Schaden anrichten kann.

- Öffnen Sie niemals das Gehäuse.
- Sie dürfen nicht in die UV-LEDs hineinschauen. Kontrollieren Sie die Funktion der UV-LEDs nur indirekt anhand der Status-LEDs am Gerät und der HYPRO App.



Ein Wechsel der Komponenten im Gerät (z. B. UV-LEDs oder Batterie) darf nur durch den Hersteller erfolgen.

Benutzte Schläuche dürfen nicht wiederverwendet werden.

Bereits verwendete Filter dürfen nicht regeneriert oder wiederverwendet werden.

In folgenden Fällen ist die Benutzung des Geräts untersagt:

- Bei Beschädigung des Geräts oder einzelner Komponenten.
- Bei eigenmächtigen Umbauten oder Veränderungen des Geräts.
- Bei Fehlfunktionen durch das Gerät.

In folgenden Fällen übernimmt der Hersteller keine Haftung für Schäden:

- Bei Nichtbeachtung dieser Gebrauchsanleitung.
- Bei bestimmungswidriger Verwendung.
- Bei unsachgemäßer Handhabung.
- Bei Verwendung von Nicht-Originalzubehör.

Hergestellt in Deutschland.

Das Gerät und seine Installation unterliegen den gesetzlichen Vorschriften der Bundesrepublik Deutschland.

1.4 Sicherheitseinrichtung

T-Stück (K) mit integriertem Rückflussverhinderer.

- Bei gewerbsmäßigem Gebrauch dürfen nur die Montage-Varianten 1 oder 2 mit Verwendung des T-Stücks (K) umgesetzt werden.
 - ➔ „3.4 Montage-Varianten“ (Seite 14).

2. Produktinformation

2.1 Funktionsprinzip

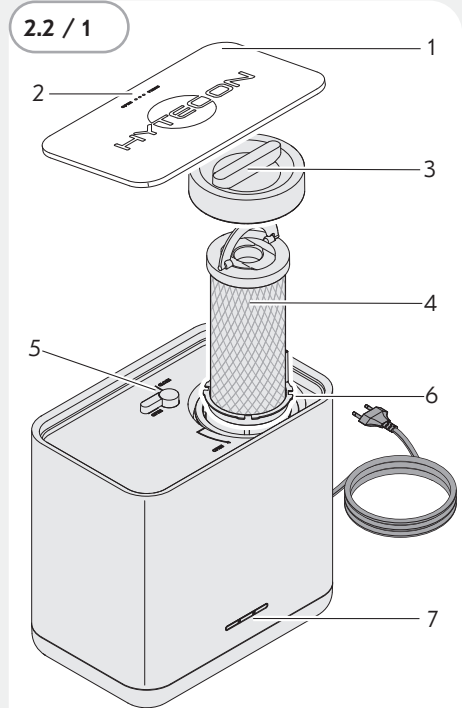
Das Gerät filtert und desinfiziert Leitungswasser. Ein Aktivkohlefilter reduziert Schadstoffe. Durch das UVC-Licht der UV-LEDs werden Krankheitserreger zerstört. Das Gerät desinfiziert sich regelmäßig selbst durch kurzzeitiges Anschalten der UV-LEDs.

Das Gerät reinigt das Wasser von:

- Bakterien, Viren und Parasiten
- Medikamenten und Hormonen
- Pestiziden und Herbiziden
- Schwermetallen
- Chlor, Chloraminen und Trihalogenmethanen
- Flüchtige organische Verbindungen
- Per- und polyfluorierte Alkylverbindungen (z. B. PFOA und PFOS)
- Geruchs- und Geschmacksstoffe

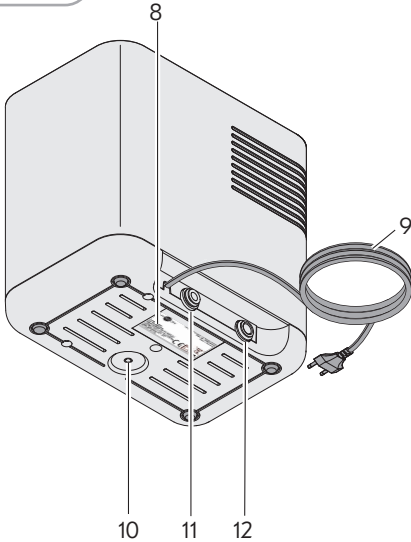
* Durch unabhängige Labore getestet und verifiziert.

2.2 Produktübersicht



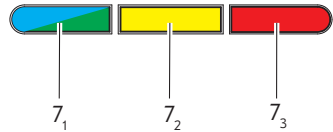
- 1 Geräteabdeckung
- 2 Druckpunkt der Geräteabdeckung
- 3 Schraubdeckel für die Filterkammer
- 4 Filter
- 5 Absperrhahn
- 6 Filterkammer im Gerät
- 7 LED-Anzeige

2.2 / 2



- 8 Typenschild
- 9 Netzkabel mit Netzstecker
- 10 Gewinde für die Montage auf der Wandhalterung
- 11 Wassereingang
- 12 Wasserausgang

2.2 / 3

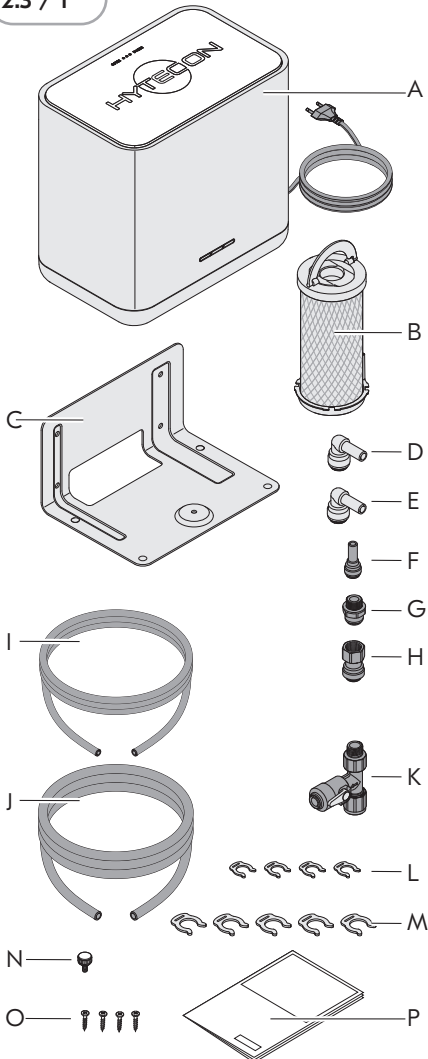


Die LED-Anzeige signalisiert dem Benutzer die Betriebszustände des Geräts.

7 ₁	LED leuchtet grün: Das Gerät ist bereit.
7 ₁	LED leuchtet blau: Das Gerät desinfiziert.
7 ₂	LED blinkt gelb: Das Gerät ist bereit für eine WLAN-Verbindung.
7 ₂	LED leuchtet dauerhaft gelb: Das Gerät ist mit dem WLAN verbunden.
7 ₃	LED leuchtet oder blinkt rot: Störung oder Filterwechsel.

2.3 Lieferumfang

2.3 / 1



- A Gerät HYPRO WATER
- B Filter
- C Wandhalterung
- D Winkelstück ($\frac{5}{16}$ "
- E Winkelstück ($\frac{3}{8}$ "
- F Reduzierstück
- G Anschlussstück (Außengewinde $\frac{3}{8}$ "
- H Anschlussstück (Innengewinde $\frac{3}{8}$ "
- I Schlauch Wassereingang ($\frac{5}{16}$ "
- J Schlauch Wasserausgang ($\frac{3}{8}$ "
- K T-Stück inklusive Absperrventil
- L 4 Sicherheitsclips ($\frac{5}{16}$ "
- M 5 Sicherheitsclips ($\frac{3}{8}$ "
- N Rändelschraube
- O 4 Schrauben für die Montage an einer Spanplatte
- P Gebrauchsanleitung

2.4 Technische Daten

Anschlussspannung	110 - 240 VAC/ 41 W/ 50 - 60 Hz
Wasserdurchlauf*	2,87 l/min
Wassertemperatur	min. 5 °C/ max. 30 °C
Umgebungs- temperatur	min. 5 °C/ max. 35 °C
Betriebsdruck	max. 4 bar/400 kPa
Schutzart	IP x1
Breite	249,5 mm
Tiefe	161 mm
Höhe	235 mm
Leergewicht	3,6 kg
Gewicht mit Wasser	4,5 kg
Filterkapazität	2000 l
Filterwechsel	4 Monate
WLAN	WLAN 802.11 b/g/n

* Variiert abhängig vom eingesetzten Filtertyp, dem Betriebsdruck und der Partikelbelastung.

2.5 HYPRO WATER App

Für die Verbindung des Geräts mit dem Smartphone oder dem Tablet muss die HYPRO App aus einem AppStore heruntergeladen werden.

Systemanforderungen:

- Smartphone oder Tablet (Android Version 5.0 oder höher).
- Smartphone oder Tablet (iOS Version 8.0 oder höher).

Android



iOS



Sie finden die App im jeweiligen AppStore unter dem Namen „HYPRO WATER App“.

Folgende Informationen sind über die App einsehbar:

- Wasserverbrauch
- Gerätestatus
- Filterstatus
- Störungsmeldungen

Der Verbindungsaufbau kann ein paar Minuten in Anspruch nehmen bis das Gerät von der App erkannt wird.

3. Montage

3.1 Anforderung an den Montageort

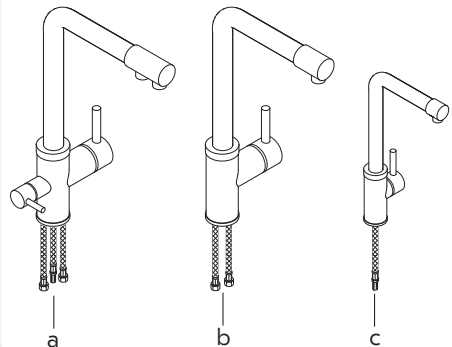
- Der Montageort muss sauber und trocken sein.
- Am Montageort muss eine geeignete Steckdose vorhanden sein. Die Steckdose muss von einem qualifizierten Elektriker eingerichtet worden sein. Die Stromverbindungen müssen den örtlichen Vorschriften entsprechen. Die Netzspannung muss mit der Spannungsangabe auf dem Typenschild übereinstimmen.
➔ „2.4 Technische Daten“ (Seite 10).
- Für die Montage oberhalb der Arbeitsplatte muss eine geeignete Aussparung in oder hinter der Arbeitsplatte vorhanden sein, durch die das Netzkabel und die Schläuche geführt werden.
- Der Montageort muss so gewählt werden, dass unterhalb des Geräts 10 cm frei bleiben, um die Montage auf der Wandhalterung zu ermöglichen.
- Der Montageort muss so gewählt werden, dass oberhalb des Geräts 20 cm frei bleiben, um den Filterwechsel zu ermöglichen.
- Bei Verwendung des Geräts mit der HYPRO App: Am Montageort muss eine WLAN-Verbindung in das Internet vorhanden sein.
- Bei Verwendung eines Boilers muss dieser fachgerecht installiert worden sein.

- Am Montageort muss der Wasserhahn fachgerecht installiert worden sein.

Beispiele:

- a 3-Wege-Wasserhahn
- b 2-Wege-Wasserhahn
- c Zusatzwasserhahn

3.1 / 1



- Beachten Sie die Dokumentation ihres Wasserhahns.
- 📄 Dokumentation des Wasserhahns.

3.2 Gerät auspacken

ACHTUNG!

Gefahr von Beschädigungen durch unsachgemäße Handhabung!

Das Gerät und seine Oberfläche können beim Auspacken oder beim Transport beschädigt werden.

- Schneiden Sie nicht in die schützende Kartontage.
- Halten Sie Gegenstände fern, die das Gerät zerkratzen können.

- Packen Sie das Gerät und alle beigepackten Teile vorsichtig aus.
- Kontrollieren Sie das Gerät und alle enthaltenen Teile auf Beschädigungen.
- Kontrollieren Sie den Lieferumfang auf Vollständigkeit.
➔ „2.3 Lieferumfang“ (Seite 9).

Wenn Teile fehlen oder beschädigt sind:

- Wenden Sie sich an Ihren Kundenservice.
➔ „10.1 Kontaktdaten Kundenservice“ (Seite 48).
- Entfernen Sie das Verpackungsmaterial.
➔ „9.1 Verpackung entsorgen“ (Seite 47).

Durch die Qualitätsprüfung des Herstellers kann in Einzelfällen eine geringe Menge Wasser im Gerät vorhanden sein und gegebenenfalls austreten. Dies führt nicht zu Qualitäts- und Funktionsminderungen.

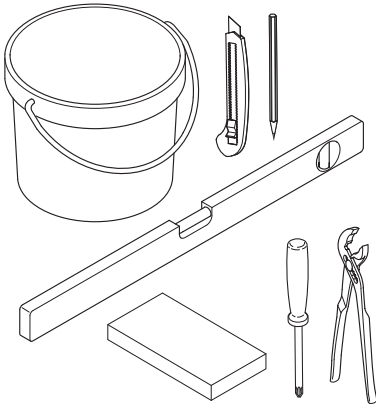
3.3 Montage vorbereiten

- Stellen Sie vor der Montage sicher, dass die Spannungsversorgung unterbrochen ist und bleibt.
- Machen Sie sich mit der Montagesituation und den zugehörigen Dokumenten vertraut.
 - Gebrauchsanleitung.
 - Zubehör und deren Anleitungen.
- Verwenden Sie nur neues Originalzubehör.

Die Gebrauchsanleitung zeigt vier mögliche Montage-Varianten des Geräts.

- Wählen Sie die für Ihren Anwendungsfall passende Montage-Variante aus.
➔ „3.4 Montage-Varianten“ (Seite 14).
- Installieren Sie die HYPRO App.

3.3 / 1

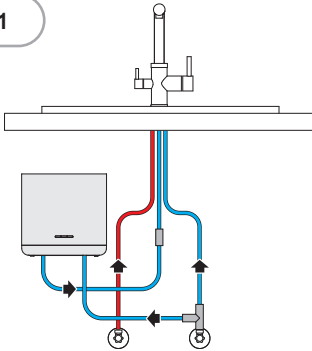


- Stellen Sie benötigtes Werkzeug und Material zusammen:
 - Eimer
 - Cuttermesser
 - Stift
 - Wasserwaage
 - Schraubendreher
 - Rohrzange
 - Schnittfeste Unterlage

3.4 Montage-Varianten

Montage-Variante 1:

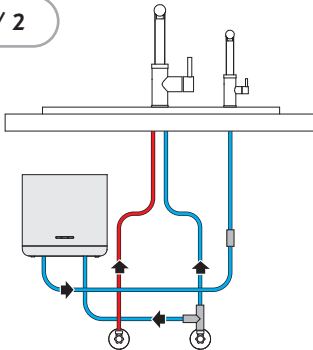
3.4 / 1



Anschluss an einem 3-Wege-Wasserhahn.
➔ „3.7 Montage-Variante 1 ausführen“
(Seite 17).

Montage-Variante 2:

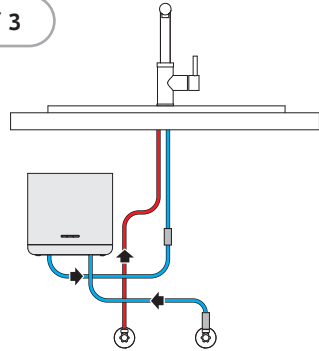
3.4 / 2



Anschluss an einem Zusatz-Wasserhahn
und Verwendung eines 2-Wege-
Wasserhahns.
➔ „3.8 Montage-Variante 2 ausführen“
(Seite 21).

Montage-Variante 3:

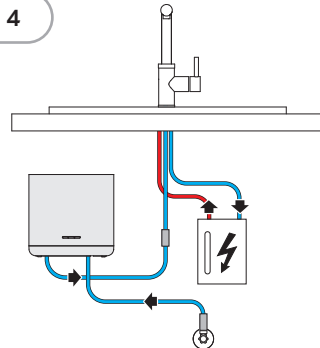
3.4 / 3



Anschluss an einem 2-Wege-Wasserhahn.
➔ „3.9 Montage-Variante 3 ausführen“
(Seite 26).

Montage-Variante 4:

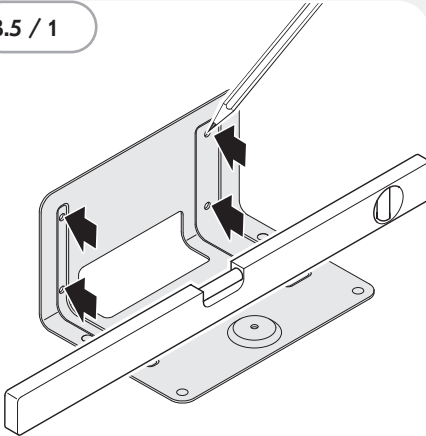
3.4 / 4



Anschluss an einem 2-Wege Wasserhahn
und Verwendung eines Boilers.
➔ „3.10 Montage-Variante 4 ausführen“
(Seite 31).

3.5 Wandhalterung montieren

3.5 / 1



- Wählen Sie eine geeignete Position für die Wandhalterung (C).
➔ „3.1 Anforderung an den Montageort“ (Seite 11).
- Richten Sie die Wandhalterung (C) mit der Wasserwaage gerade aus.
- Zeichnen Sie die vier Befestigungspunkte an.

Verwenden Sie für die Montage geeignetes Befestigungsmaterial.

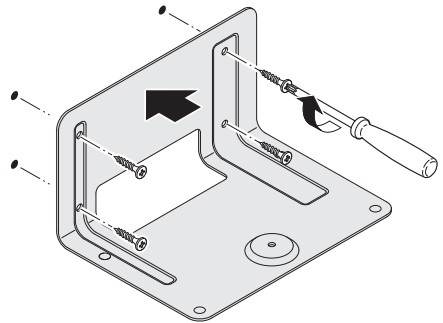
WARNUNG!

Gefahr durch Explosionen oder elektrischen Schlag!

Das Anbohren von Gas-, Wasser- oder elektrischen Leitungen kann zu gefährlichen Situationen führen.

- Stellen Sie sicher, dass sich an den Befestigungspunkten keine Leitungen in der Wand befinden.

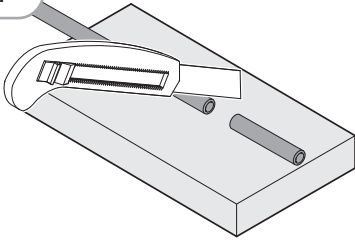
3.5 / 2



- Schrauben Sie die Wandhalterung (C) mit den vier Schrauben (O) an.

3.6 Schlauch-Verbindungen

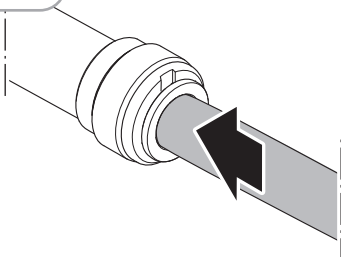
3.6 / 1



Schlauch kürzen:

- Verwenden Sie beim Schneiden eine schnittfeste Unterlage.
- Schneiden Sie den Schlauch rechtwinklig und gratfrei ab.

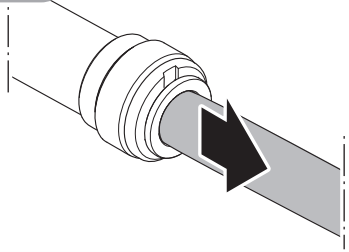
3.6 / 2



Schlauch einstecken:

- Stecken Sie den Schlauch bis zum Anschlag ein. Das Halteelement fixiert den Schlauch. Achten Sie darauf, den Schlauch nicht zu deformieren.

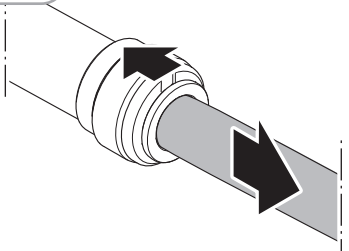
3.6 / 3



Verbindung kontrollieren:

- Kontrollieren Sie die Verbindung durch Gegenzug.

3.6 / 4

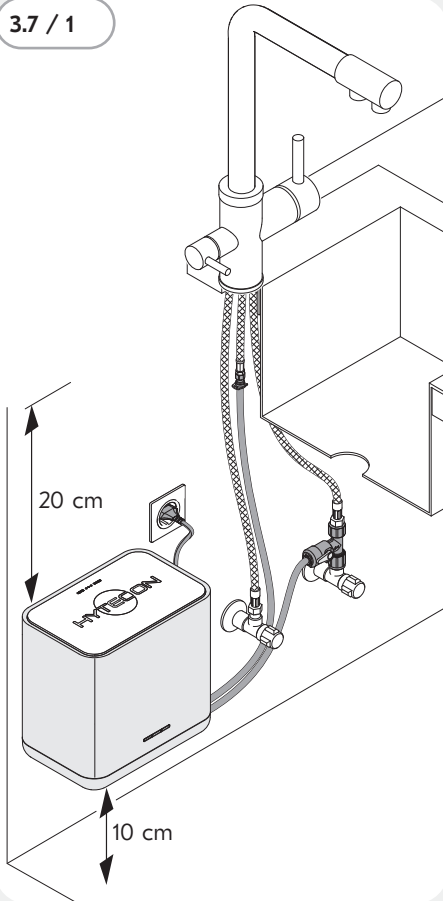


Verbindung lösen:

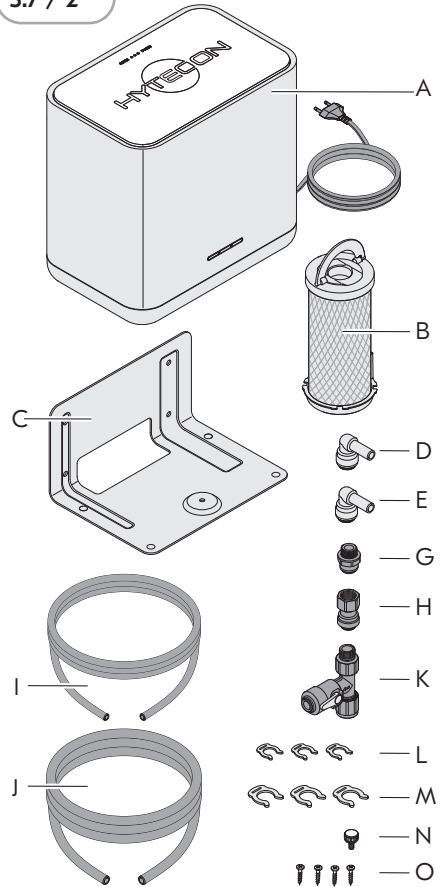
- Überprüfen Sie, ob das System drucklos ist.
- Drücken Sie das Halteelement mit den Fingern oder mit einer Lösehilfe zurück und halten Sie es fest.
- Entfernen Sie den eingesteckten Schlauch.

3.7 Montage-Variante 1 ausführen

3.7 / 1

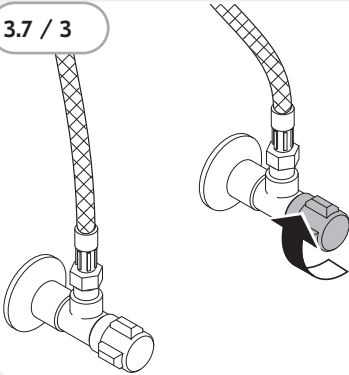


3.7 / 2



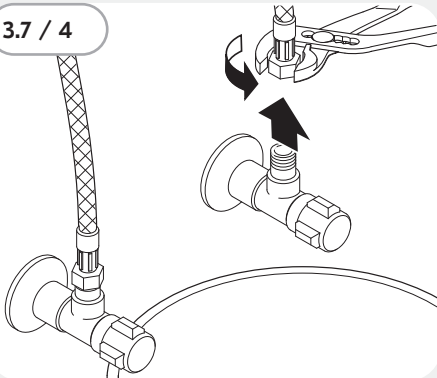
- Stellen Sie die benötigten Teile zusammen.
 - Anschlussstücke G und H alternativ je nach verwendetem Wasserhahn.

3.7 / 3



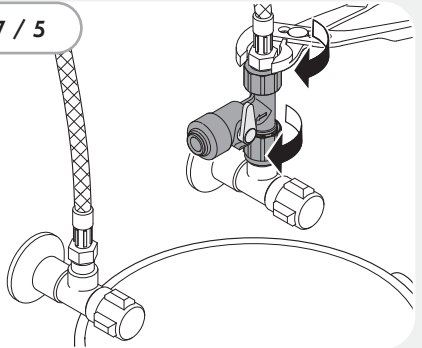
- Drehen Sie das Eckventil an der Kaltwasserleitung zu.

3.7 / 4



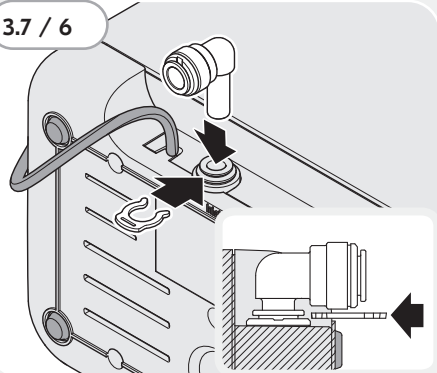
- Stellen Sie einen Eimer unter das Eckventil an der Kaltwasserleitung.
- Schrauben Sie den Kaltwasseranschluss des Wasserhahns vom Eckventil ab.

3.7 / 5



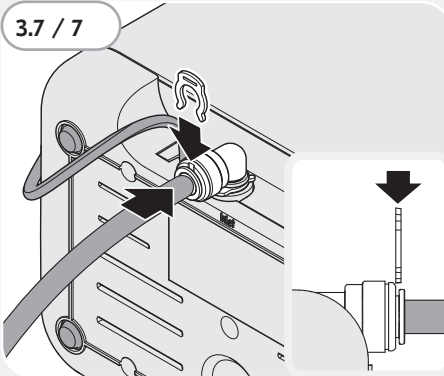
- Schrauben Sie das T-Stück (K) an das Eckventil der Kaltwasserleitung an.
- Schrauben Sie die gegenüberliegende Seite des T-Stücks (K) an den Kaltwasseranschluss des Wasserhahns an.
- Stellen Sie sicher, dass das Ventil des T-Stücks (K) geschlossen ist.
- Entfernen Sie den Eimer.

3.7 / 6



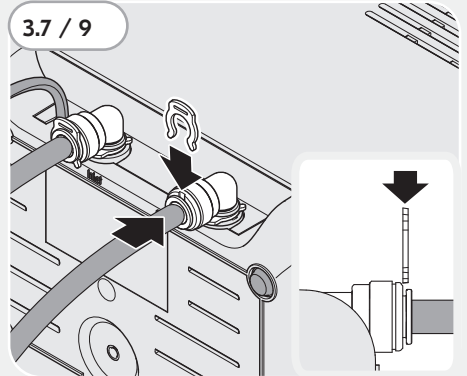
- Stecken Sie das Winkelstück (D) bis zum Anschlag in den Wassereingang (links/Inlet).
- Sichern Sie das Winkelstück (D) mit dem Sicherheitsclip (L).

3.7 / 7



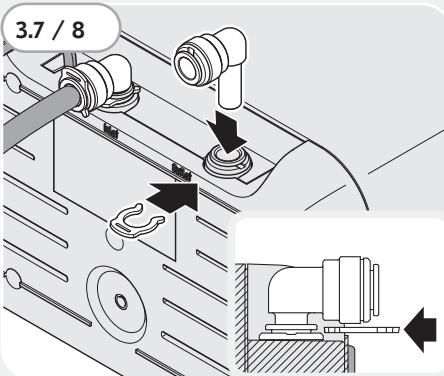
- Stecken Sie den Schlauch (I) bis zum Anschlag in das Winkelstück (D).
- Sichern Sie den Schlauch (I) mit dem Sicherheitsclip (L).

3.7 / 9



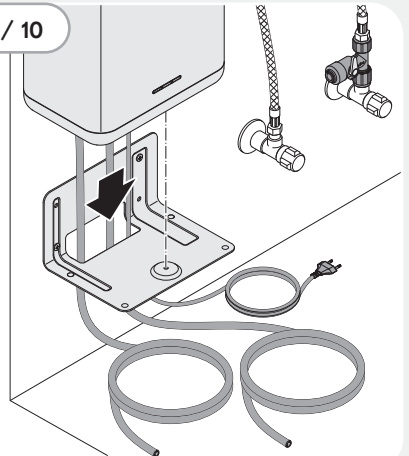
- Stecken Sie den Schlauch (J) bis zum Anschlag in das Winkelstück (E).
- Sichern Sie den Schlauch (J) mit dem Sicherheitsclip (M).

3.7 / 8



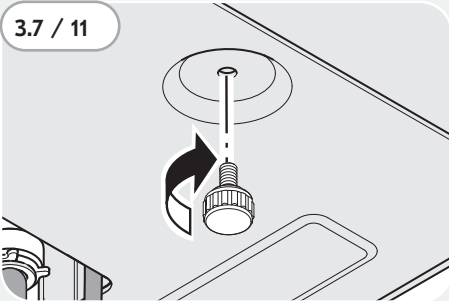
- Stecken Sie das Winkelstück (E) bis zum Anschlag in den Wasserausgang (rechts/Outlet).
- Sichern Sie das Winkelstück (E) mit dem Sicherheitsclip (M).

3.7 / 10



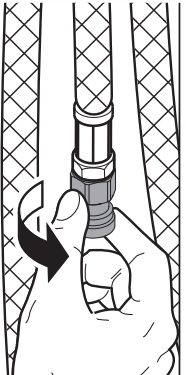
- Führen Sie das Netzkabel und die Schläuche von oben durch die Aussparung in der Wandhalterung (C).
- Stellen Sie das Gerät auf die Wandhalterung (C).

3.7 / 11



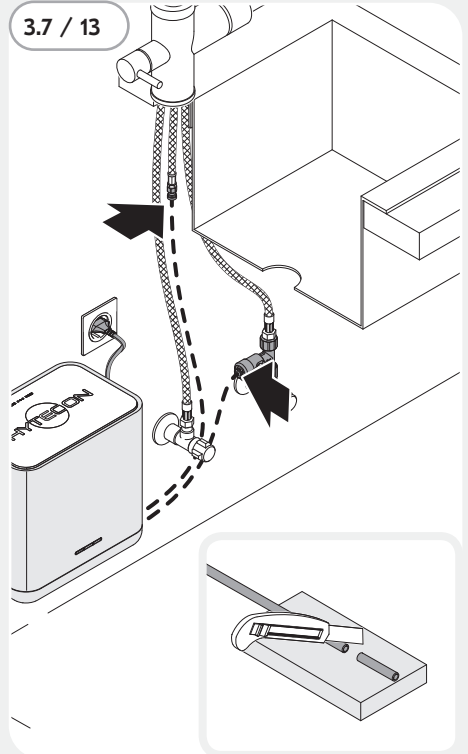
- Schrauben Sie die Rändelschraube (N) von unten durch die Wandhalterung (C) in das Gerät.

3.7 / 12



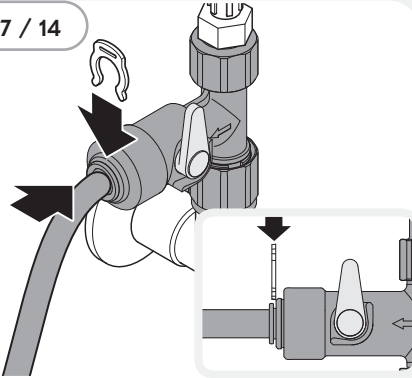
- Schrauben Sie das Anschlussstück (H) oder (G) mit der Hand an den Wasserhahn-Anschluss für desinfiziertes Wasser.

3.7 / 13



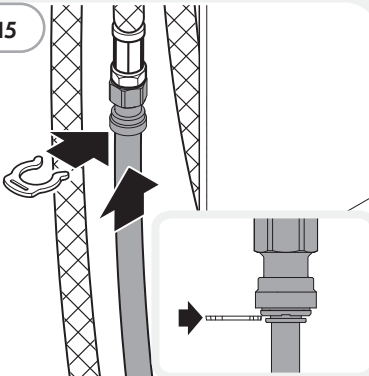
- Führen Sie die beiden Schläuche vom Gerät jeweils zum Anschlussstück (H) und T-Stück (K).
- Markieren Sie die jeweils benötigte Schlauchlänge.
- Kürzen Sie die beiden Schläuche auf die benötigten Längen. Achten Sie darauf, dass die Schläuche gerade abgeschnitten werden.

3.7 / 14



- Stecken Sie den Schlauch (I) bis zum Anschlag in das T-Stück (K).
- Sichern Sie den Schlauch (I) mit dem Sicherheitsclip (L).

3.7 / 15

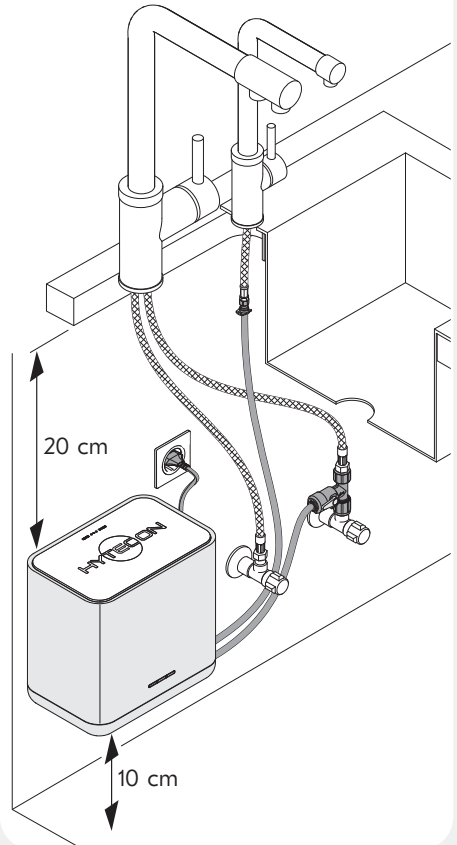


- Stecken Sie den Schlauch (J) bis zum Anschlag in das Anschlussstück (H) oder (G).
- Sichern Sie den Schlauch (J) mit dem Sicherheitsclip (M).

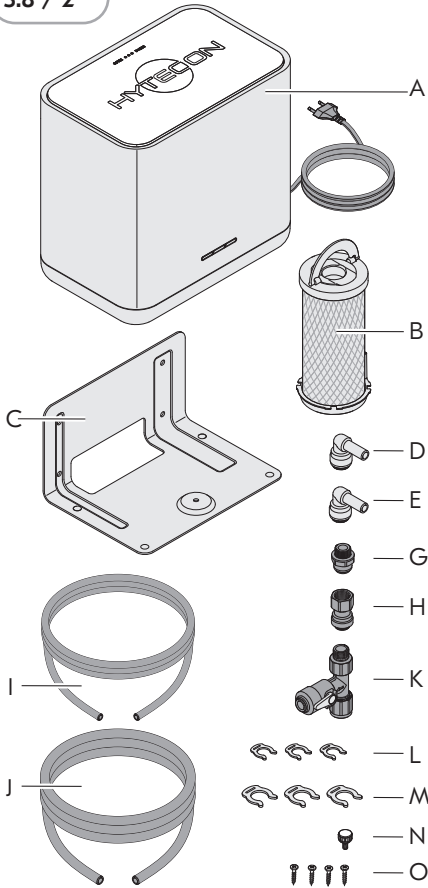
Weiter bei Kapitel "Filter einsetzen".
 ➔ „3.11 Filter einsetzen“ (Seite 35).

3.8 Montage-Variante 2 ausführen

3.8 / 1

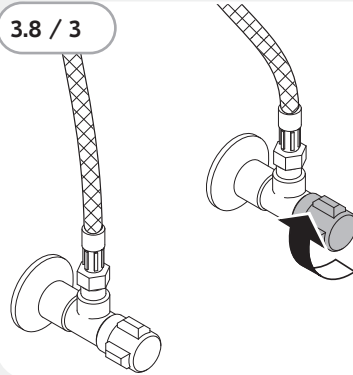


3.8 / 2



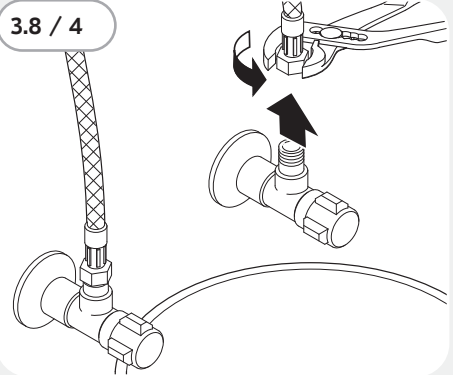
- Stellen Sie die benötigten Teile zusammen.
 - Anschlussstücke G und H alternativ je nach verwendetem Wasserhahn.

3.8 / 3



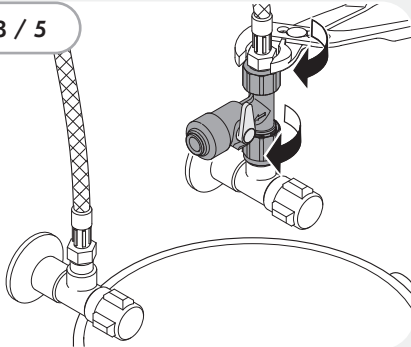
- Drehen Sie das Eckventil an der Kaltwasserleitung zu.

3.8 / 4



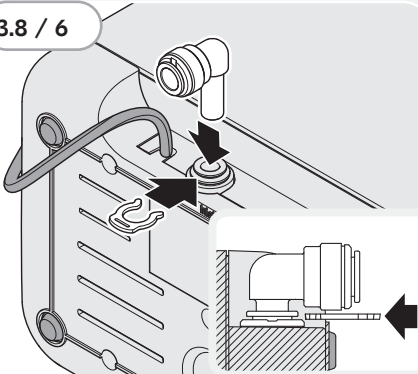
- Stellen Sie einen Eimer unter das Eckventil an der Kaltwasserleitung.
- Schrauben Sie den Kaltwasseranschluss des Wasserhahns vom Eckventil ab.

3.8 / 5



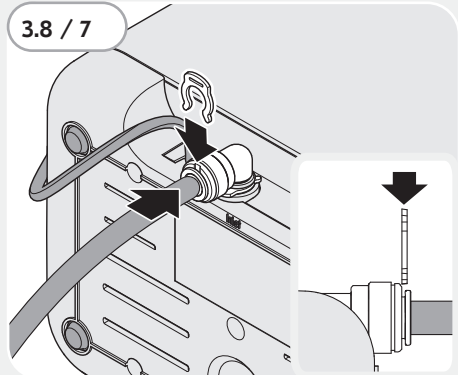
- Schrauben Sie das T-Stück (K) an das Eckventil der Kaltwasserleitung an.
- Schrauben Sie die gegenüberliegende Seite des T-Stücks (K) an den Kaltwasseranschluss des Wasserhahns an.
- Stellen Sie sicher, dass das Ventil des T-Stücks (K) geschlossen ist.
- Entfernen Sie den Eimer.

3.8 / 6



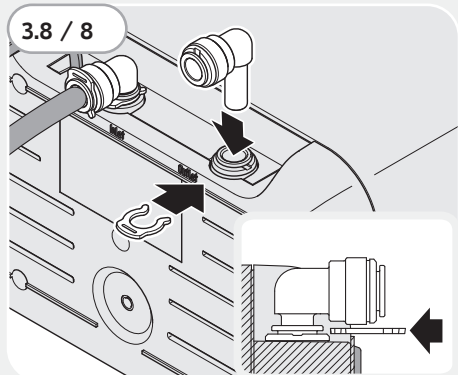
- Stecken Sie das Winkelstück (D) bis zum Anschlag in den Wassereingang (links/Inlet).
- Sichern Sie das Winkelstück (D) mit dem Sicherheitsclip (L).

3.8 / 7



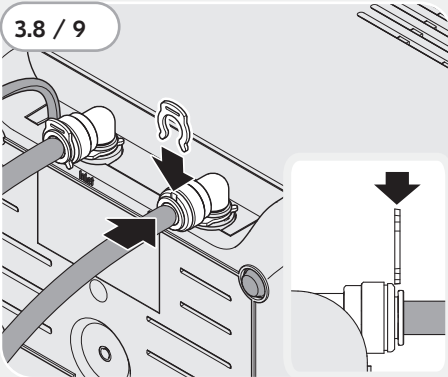
- Stecken Sie den Schlauch (I) bis zum Anschlag in das Winkelstück (D).
- Sichern Sie den Schlauch (I) mit dem Sicherheitsclip (L).

3.8 / 8



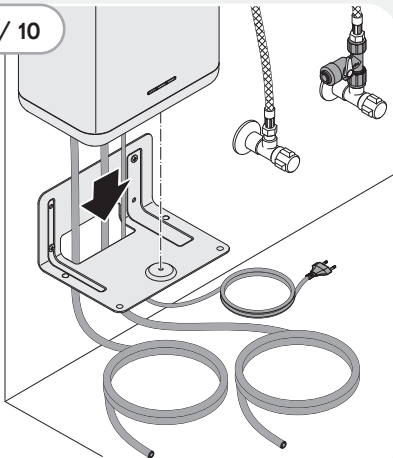
- Stecken Sie das Winkelstück (E) bis zum Anschlag in den Wasserausgang (rechts/Outlet).
- Sichern Sie das Winkelstück (E) mit dem Sicherheitsclip (M).

3.8 / 9



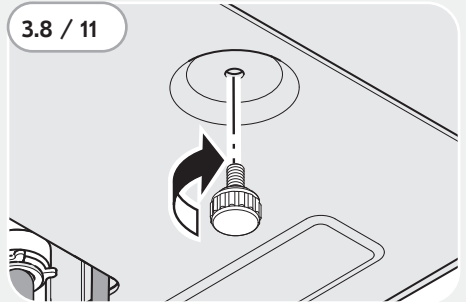
- Stecken Sie den Schlauch (I) bis zum Anschlag in das Winkelstück (E).
- Sichern Sie den Schlauch (I) mit dem Sicherheitsclip (M).

3.8 / 10



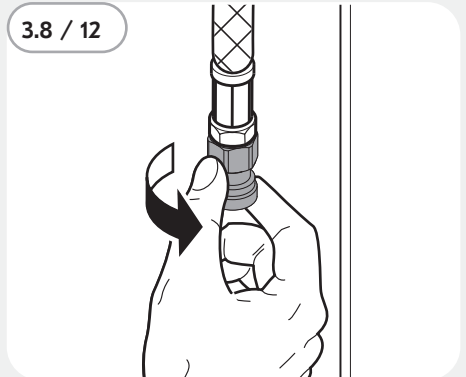
- Führen Sie das Netzkabel und die Schläuche von oben durch die Aussparung in der Wandhalterung (C).
- Stellen Sie das Gerät auf die Wandhalterung (C).

3.8 / 11



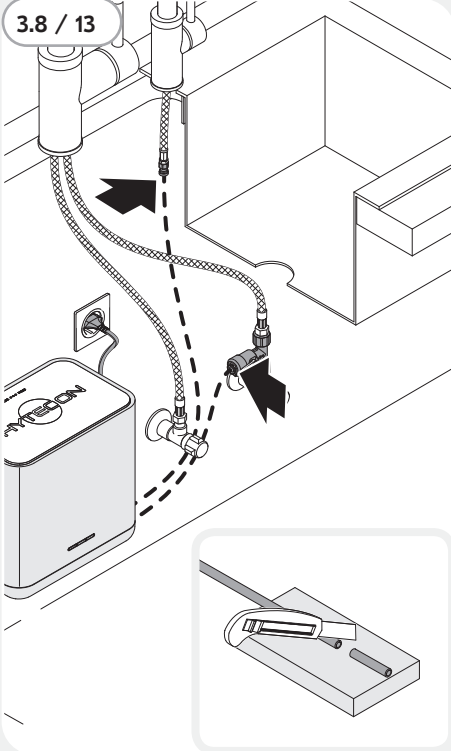
- Schrauben Sie die Rändelschraube (N) von unten durch die Wandhalterung (C) in das Gerät.

3.8 / 12



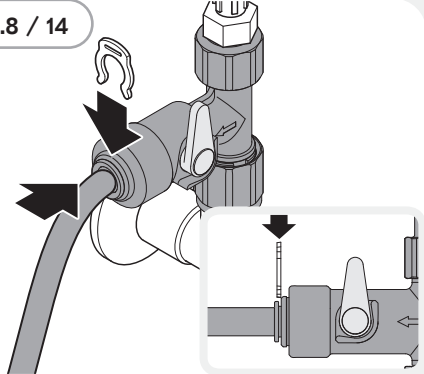
- Schrauben Sie das Anschlussstück (H) oder (G) mit der Hand an den Wasserhahn-Anschluss für desinfiziertes Wasser.

3.8 / 13



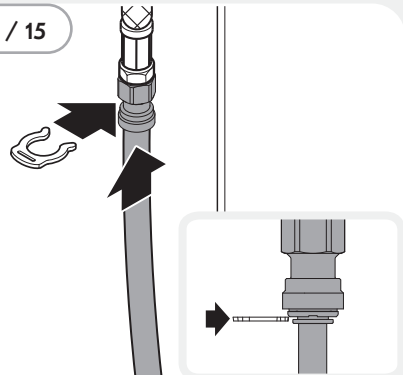
- Führen Sie die beiden Schläuche vom Gerät jeweils zum Anschlussstück (H) und T-Stück (K).
- Markieren Sie die jeweils benötigte Schlauchlänge.
- Kürzen Sie die beiden Schläuche auf die benötigten Längen. Achten Sie darauf, dass die Schläuche gerade abgeschnitten werden.

3.8 / 14



- Stecken Sie den Schlauch (I) bis zum Anschlag in das T-Stück (K).
- Sichern Sie den Schlauch (I) mit dem Sicherheitsclip (L).

3.8 / 15



- Stecken Sie den Schlauch (J) bis zum Anschlag in das Anschlussstück (H) oder (G).
- Sichern Sie den Schlauch (J) mit dem Sicherheitsclip (M).

Weiter bei Kapitel "Filter einsetzen".
 ➔ „3.11 Filter einsetzen“ (Seite 35).

3.9 Montage-Variante 3 ausführen

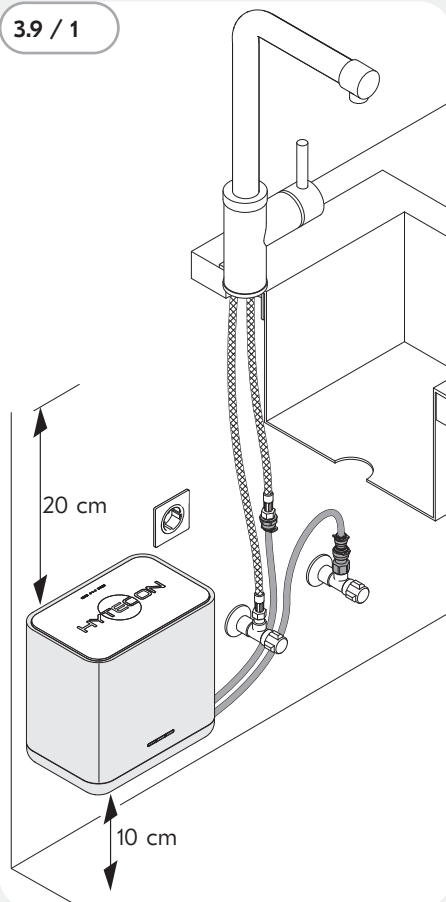
⚠ ACHTUNG!

Nicht desinfiziertes, warmes Wasser bei Anschluss an einem 2 Wege-Wasserhahn ohne Boiler!

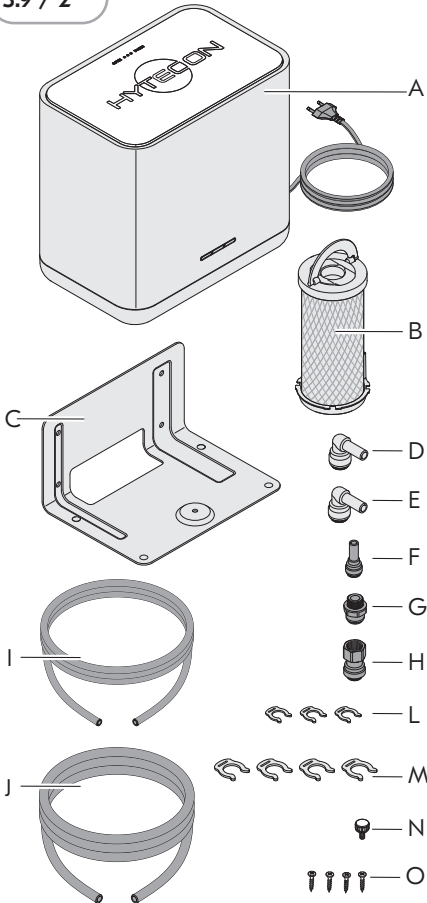
Warmes Wasser kann nicht desinfiziert werden.

- Stellen Sie zur Entnahme von desinfiziertem Wasser bei Anschluss an einem 2 Wege-Wasserhahn ohne Boiler sicher, dass die Mischarmatur vollständig auf kalt steht.

3.9 / 1

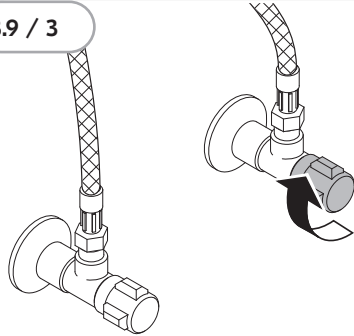


3.9 / 2



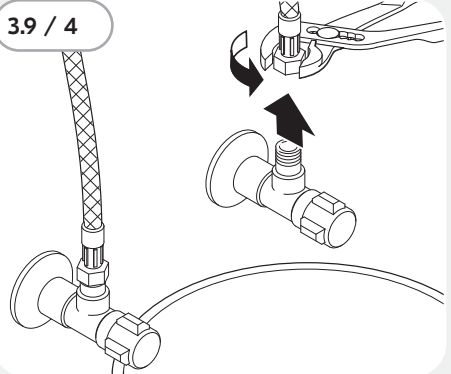
- Stellen Sie die benötigten Teile zusammen.

3.9 / 3



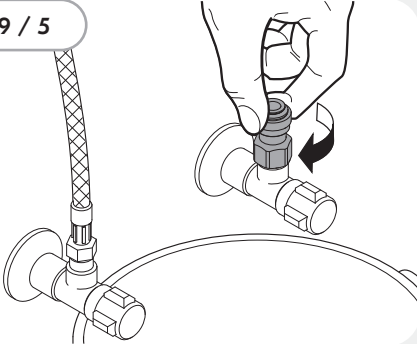
- Drehen Sie das Eckventil an der Kaltwasserleitung zu.

3.9 / 4



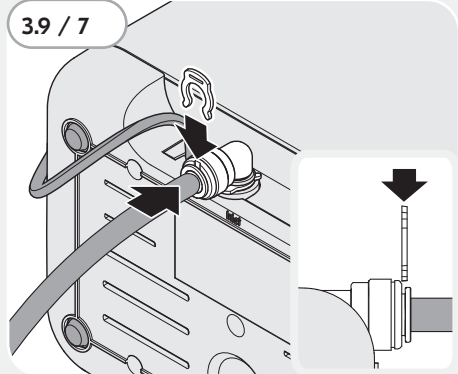
- Stellen Sie einen Eimer unter das Eckventil an der Kaltwasserleitung.
- Schrauben Sie den Kaltwasseranschluss des Wasserhahns vom Eckventil ab.

3.9 / 5



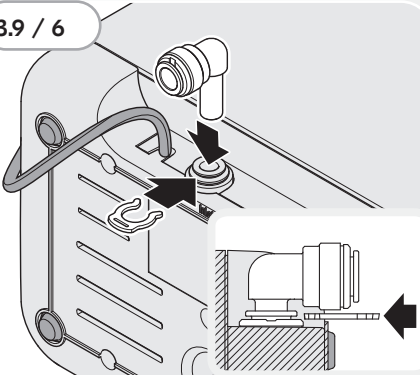
- Schrauben Sie das Anschlussstück (H) mit der Hand an das Eckventil der Kaltwasserleitung.
- Entfernen Sie den Eimer.

3.9 / 7



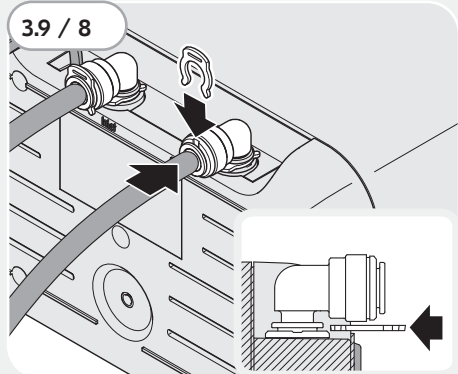
- Stecken Sie den Schlauch (I) bis zum Anschlag in das Winkelstück (D).
- Sichern Sie den Schlauch (I) mit dem Sicherheitsclip (L).

3.9 / 6



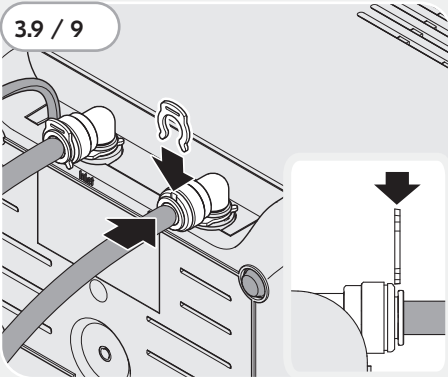
- Stecken Sie das Winkelstück (D) bis zum Anschlag in den Wassereingang (links/Inlet).
- Sichern Sie das Winkelstück (D) mit dem Sicherheitsclip (L).

3.9 / 8



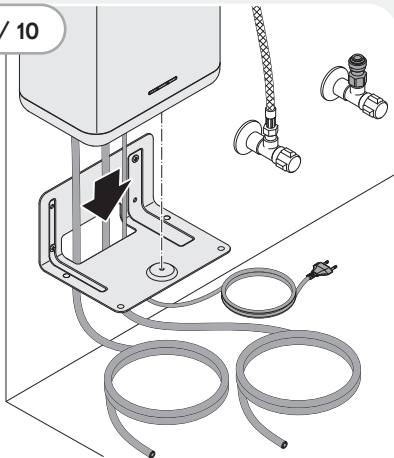
- Stecken Sie das Winkelstück (E) bis zum Anschlag in den Wasserausgang (rechts/Outlet).
- Sichern Sie das Winkelstück (E) mit dem Sicherheitsclip (M).

3.9 / 9



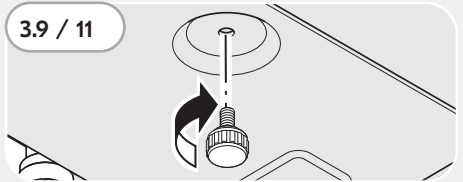
- Stecken Sie den Schlauch (I) bis zum Anschlag in das Winkelstück (E).
- Sichern Sie den Schlauch (I) mit dem Sicherheitsclip (M).

3.9 / 10



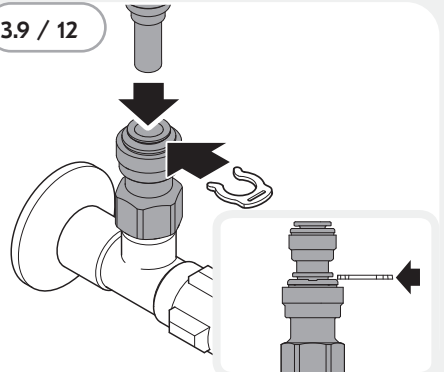
- Führen Sie das Netzkabel und die Schläuche von oben durch die Aussparung in der Wandhalterung (C).
- Stellen Sie das Gerät auf die Wandhalterung (C).

3.9 / 11



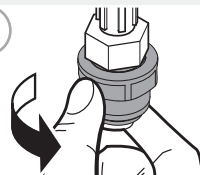
- Schrauben Sie die Rändelschraube (N) von unten durch die Wandhalterung (C) in das Gerät.

3.9 / 12



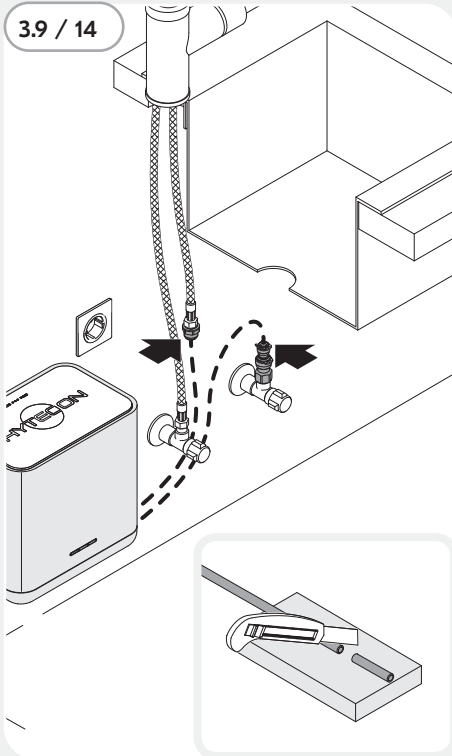
- Stecken Sie das Reduzierstück (F) bis zum Anschlag in das Anschlussstück (H).
- Sichern Sie das Reduzierstück (F) mit dem Sicherheitsclip (M).

3.9 / 13



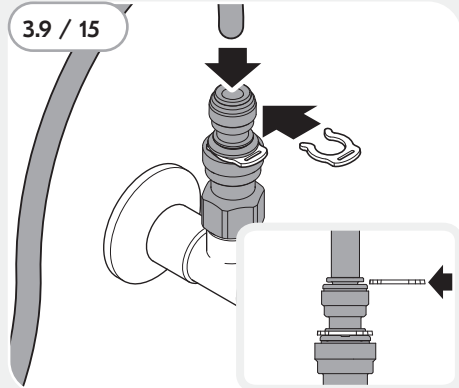
- Schrauben Sie das Anschlussstück (G) mit der Hand an den Wasserhahn-Anschluss für Kaltwasser.

3.9 / 14



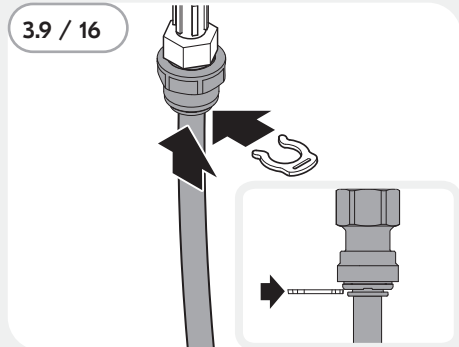
- Führen Sie die beiden Schläuche vom Gerät jeweils zum Anschlussstück (G) und Reduzierstück (F).
- Markieren Sie die jeweils benötigte Schlauchlänge.
- Kürzen Sie die beiden Schläuche auf die benötigten Längen. Achten Sie darauf, dass die Schläuche gerade abgeschnitten werden.

3.9 / 15



- Stecken Sie den Schlauch (I) bis zum Anschlag in das Reduzierstück (F).
- Sichern Sie den Schlauch (I) mit dem Sicherheitsclip (L).

3.9 / 16



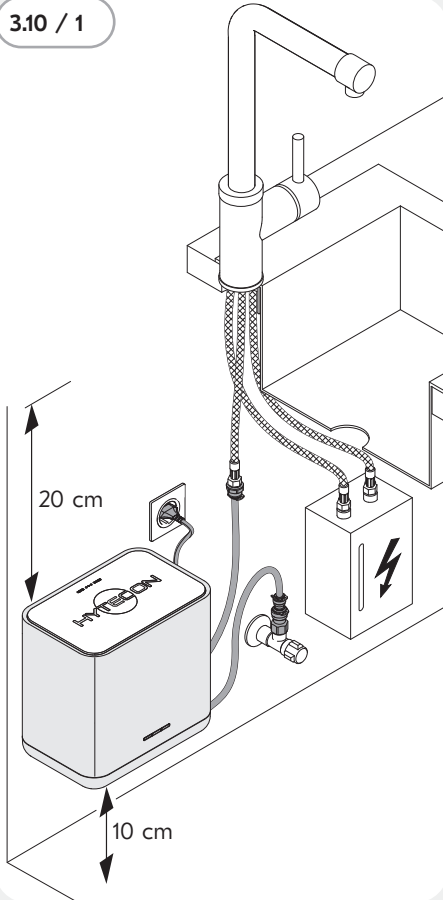
- Stecken Sie den Schlauch (J) bis zum Anschlag in das Anschlussstück (G).
- Sichern Sie den Schlauch (J) mit dem Sicherheitsclip (M).

Weiter bei Kapitel "Filter einsetzen".

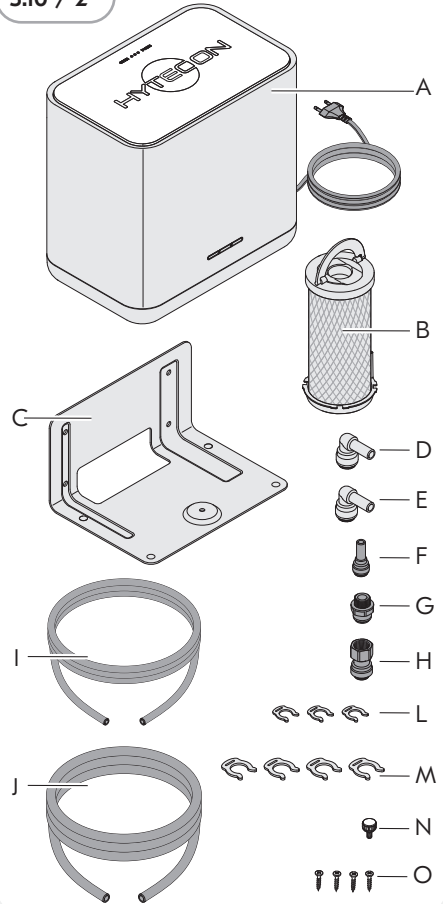
➔ „3.11 Filter einsetzen“ (Seite 35).

3.10 Montage-Variante 4 ausführen

3.10 / 1



3.10 / 2



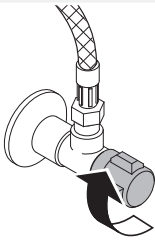
- Stellen Sie die benötigten Teile zusammen.

⚠ ACHTUNG!

Gefahr durch unsachgemäße Montage und Handhabung des Boilers!

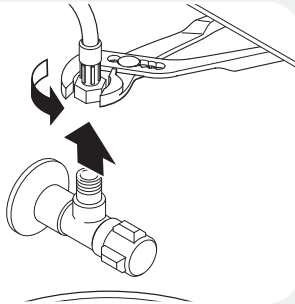
- Der Boiler muss fachgerecht installiert worden sein.
- Für die Montage des HYPRO WATER muss an dem Boiler nichts verändert werden.

3.10 / 3



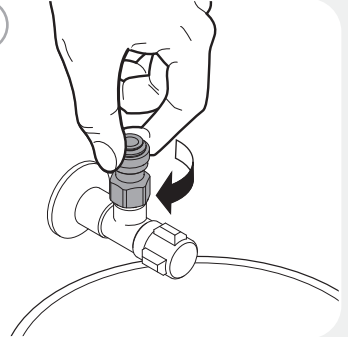
- Drehen Sie das Eckventil an der Kaltwasserleitung zu.

3.10 / 4



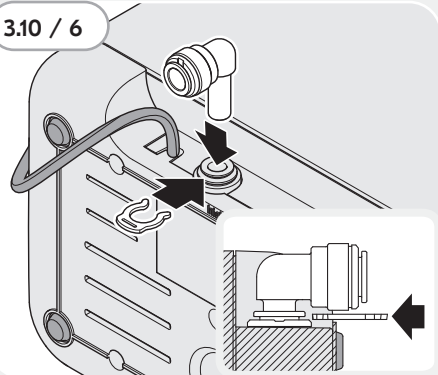
- Stellen Sie einen Eimer unter das Eckventil an der Kaltwasserleitung.
- Schrauben Sie den Kaltwasseranschluss des Wasserhahns vom Eckventil ab.

3.10 / 5



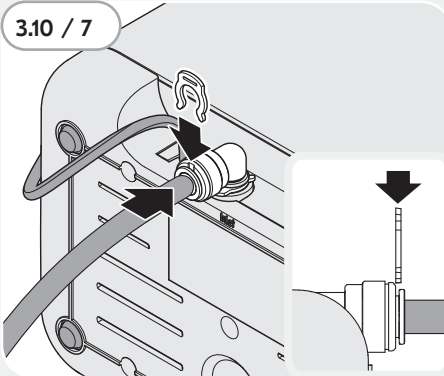
- Schrauben Sie das Anschlussstück (H) mit der Hand an das Eckventil der Kaltwasserleitung.
- Entfernen Sie den Eimer.

3.10 / 6



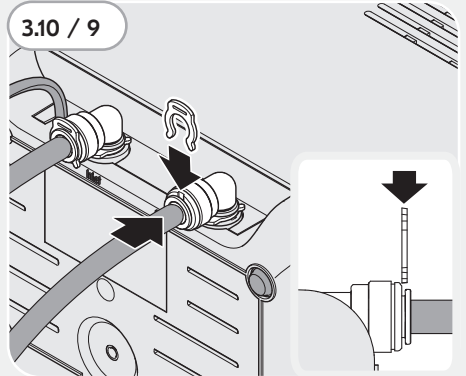
- Stecken Sie das Winkelstück (D) bis zum Anschlag in den Wassereingang (links/Inlet).
- Sichern Sie das Winkelstück (D) mit dem Sicherheitsclip (L).

3.10 / 7



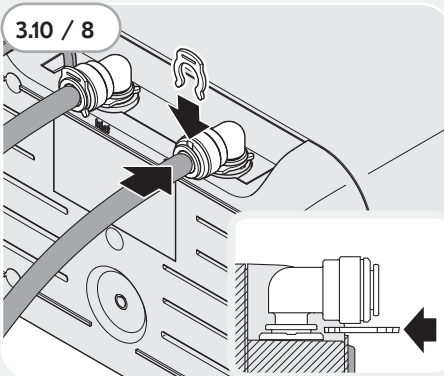
- Stecken Sie den Schlauch (I) bis zum Anschlag in das Winkelstück (D).
- Sichern Sie den Schlauch (I) mit dem Sicherheitsclip (L).

3.10 / 9



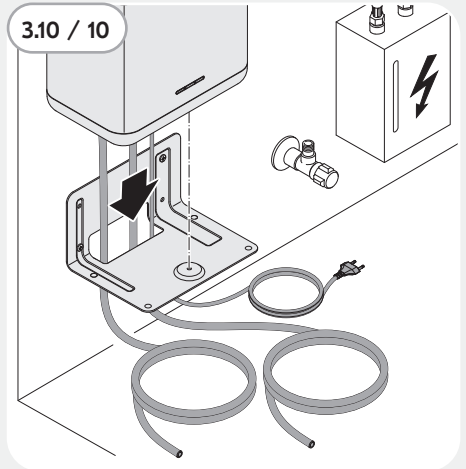
- Stecken Sie den Schlauch (J) bis zum Anschlag in das Winkelstück (E).
- Sichern Sie den Schlauch (J) mit dem Sicherheitsclip (M).

3.10 / 8



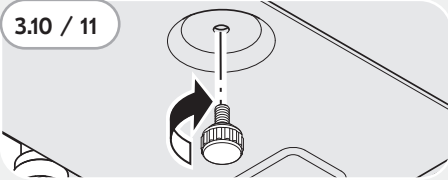
- Stecken Sie das Winkelstück (E) bis zum Anschlag in den Wasserausgang (rechts/Outlet).
- Sichern Sie das Winkelstück (E) mit dem Sicherheitsclip (M).

3.10 / 10



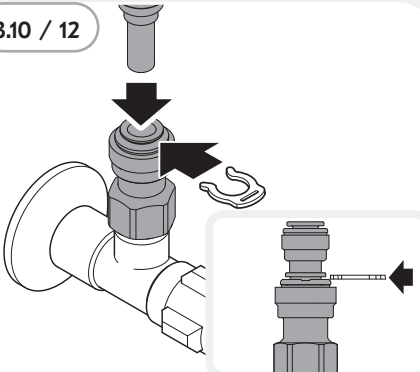
- Führen Sie das Netzkabel und die Schläuche von oben durch die Aussparung in der Wandhalterung (C).
- Stellen Sie das Gerät auf die Wandhalterung (C).

3.10 / 11



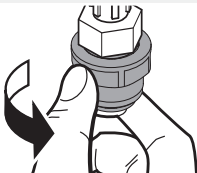
- Schrauben Sie die Rändelschraube (N) von unten durch die Wandhalterung (C) in das Gerät.

3.10 / 12



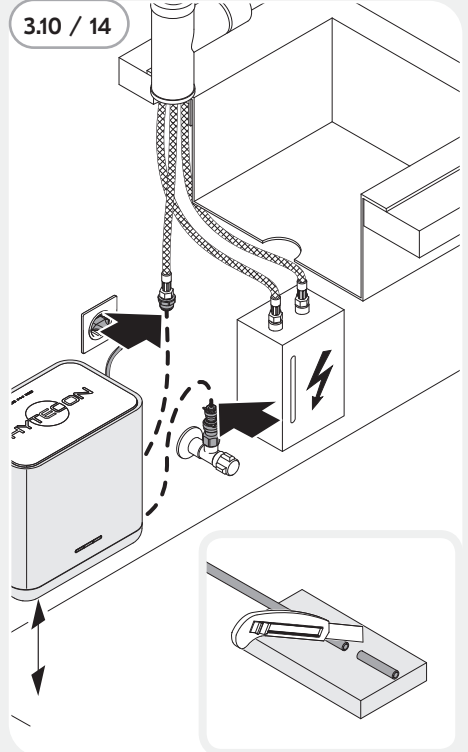
- Stecken Sie das Reduzierstück (F) bis zum Anschlag in das Anschlussstück (H).
- Sichern Sie das Reduzierstück (F) mit dem Sicherheitsclip (M).

3.10 / 13



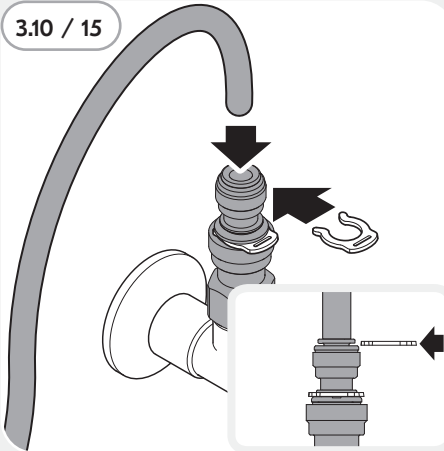
- Schrauben Sie das Anschlussstück (G) mit der Hand an den Wasserhahn-Anschluss für Kaltwasser.

3.10 / 14



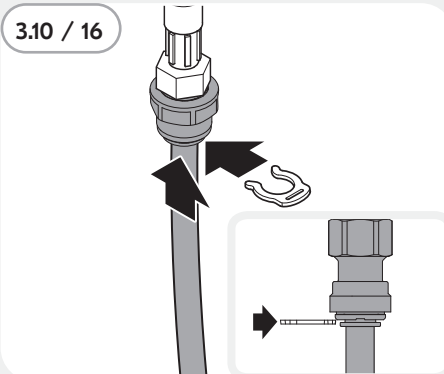
- Führen Sie die beiden Schläuche vom Gerät jeweils zum Anschlussstück (G) und Reduzierstück (F).
- Markieren Sie die jeweils benötigte Schlauchlänge.
- Kürzen Sie die beiden Schläuche auf die benötigten Längen. Achten Sie darauf, dass die Schläuche gerade abgeschnitten werden.

3.10 / 15



- Stecken Sie den Schlauch (I) bis zum Anschlag in das Reduzierstück (F).
- Sichern Sie den Schlauch (I) mit dem Sicherheitsclip (L).

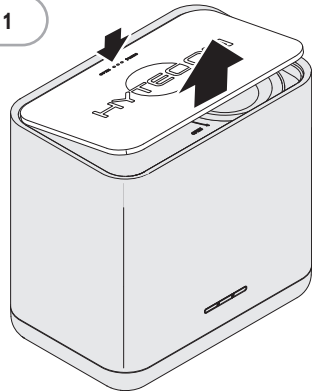
3.10 / 16



- Stecken Sie den Schlauch (J) bis zum Anschlag in das Anschlussstück (G).
- Sichern Sie den Schlauch (J) mit dem Sicherheitsclip (M).

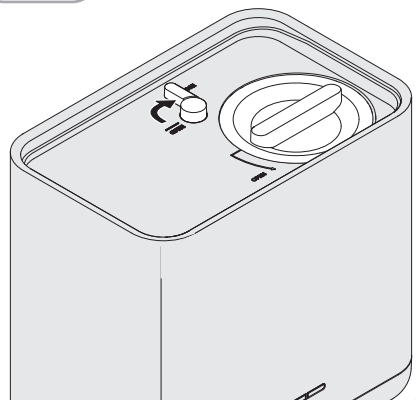
3.11 Filter einsetzen

3.11 / 1



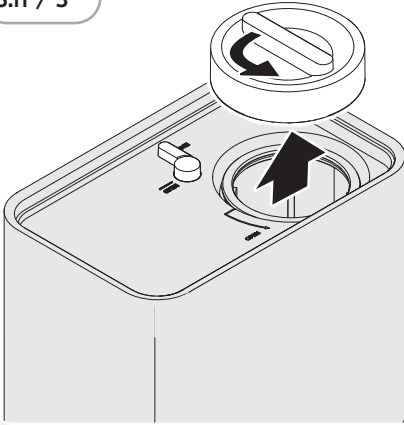
- Nehmen Sie die Geräteabdeckung ab. Drücken Sie dazu auf den Druckpunkt und greifen Sie dann unter die Kante der Geräteabdeckung.

3.11 / 2



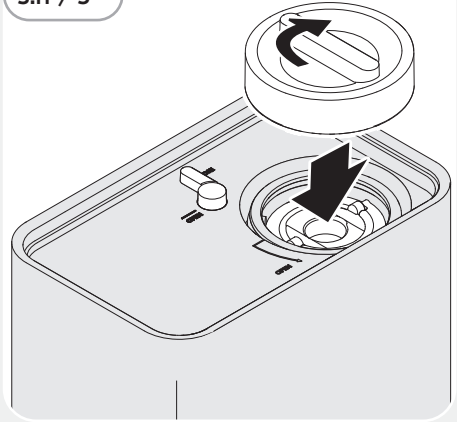
- Drehen Sie den Absperrhahn bis zum Anschlag in Richtung „CLOSE“.

3.11 / 3



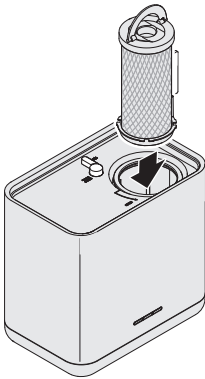
- Drehen Sie den Schraubdeckel für die Filterkammer auf.

3.11 / 5



- Drehen Sie den Schraubdeckel für die Filterkammer bis zum Endpunkt zu.

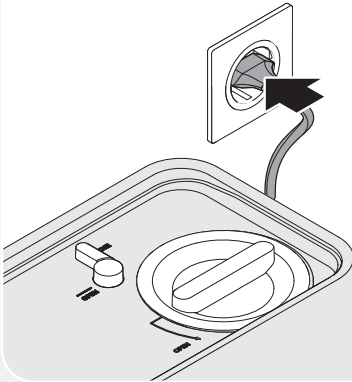
3.11 / 4



- Entfernen Sie die Schutzfolie vom Filter (B).
- Setzen Sie den Filter (B) ein.
- Drücken Sie den Filter (B) beim Einsetzen vorsichtig nach unten, bis er im Gerät einrastet.

3.12 Inbetriebnahme

3.12 / 1



- Stecken Sie den Netzstecker in die Steckdose.

Sobald die Spannungsversorgung hergestellt wurde, eröffnet das Gerät für einen Zeitraum von fünf Minuten einen Hotspot. Dabei blinkt die mittlere LED gelb. Mit Hilfe der HYPRO App kann das Gerät mit dem WLAN verbunden werden.

- Folgen Sie den Anweisungen der HYPRO WATER App.
- ➔ „2.5 HYPRO WATER App“ (Seite 10).

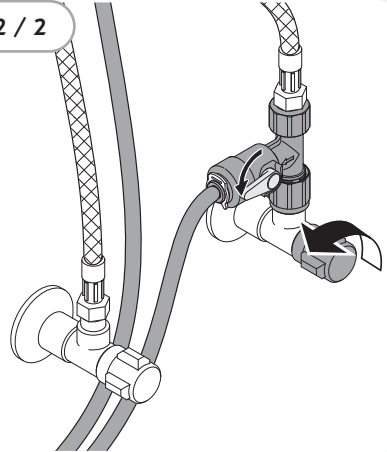
Wenn das Gerät mit dem WLAN verbunden ist, leuchtet die mittlere LED dauerhaft gelb.

Für eine erneute Suche:

- Ziehen Sie den Netzstecker und stecken Sie ihn erneut ein.
- Warten Sie ab, bis die mittlere LED gelb blinkt.

Montage-Varianten 1 und 2:

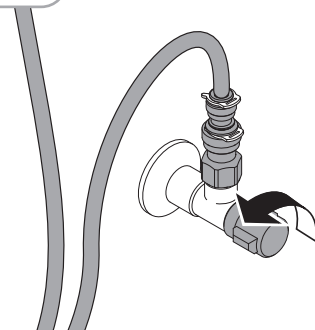
3.12 / 2



- Öffnen Sie das Absperrventil des T-Stücks (K).
- Öffnen Sie das Eckventil an der Kaltwasserleitung.

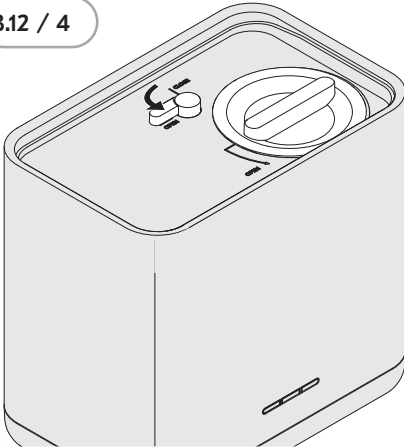
Montage-Varianten 3 und 4:

3.12 / 3



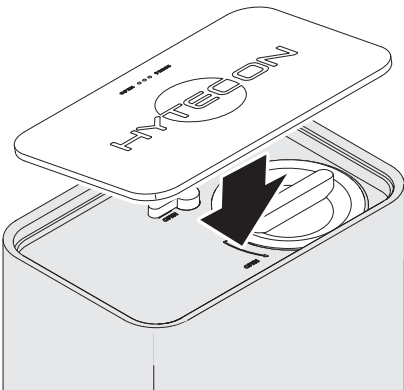
- Öffnen Sie das Eckventil an der Kaltwasserleitung.

3.12 / 4



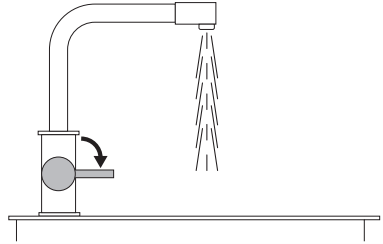
- Drehen Sie den Absperrhahn in Richtung „OPEN“.

3.12 / 5



- Legen Sie die Geräteabdeckung auf.

3.12 / 6



Nach dem Einsetzen eines neuen Filters kann es zu leichtem Abrieb kleiner Kohlepartikel in das Wasser kommen. Die Partikel beeinträchtigen nicht Ihre Gesundheit.

- Öffnen Sie den Wasserhahn für desinfiziertes Wasser und lassen Sie das Wasser für ca. 180 Sekunden laufen.
- Lassen Sie das desinfiziertes Wasser durchlaufen, bis der Partikelaustritt abgeklungen ist, jedoch mindestens 180 Sekunden.

3.13 Prüfung nach Inbetriebnahme

- Kontrollieren Sie durch Sichtprüfung die Verbindungsstellen auf austretendes Wasser.
- Prüfen Sie die Gerätefunktionen.

3.14 Übergabe an Betreiber

Bei gewerblicher Nutzung muss das Gerät an den Betreiber übergeben werden.

- Übergeben Sie die Dokumentation zum vollständigen Lesen und zum Verbleib an dem Gerät.
- Weisen Sie den Betreiber darauf hin, dass alle mit dem Gerät arbeitenden Personen die Dokumentation vollständig gelesen und verstanden haben müssen.
- Weisen Sie den Betreiber darauf hin, dass alle Informationen der Dokumentation zu beachten sind.
- Schulen Sie den Betreiber vollständig im Umgang mit dem Gerät.

4. Gebrauch

⚠ ACHTUNG!

Nicht desinfiziertes, warmes Wasser bei Anschluss an einem 2 Wege-Wasserhahn ohne Boiler!

Warmes Wasser kann nicht desinfiziert werden.

- Stellen Sie zur Entnahme von desinfiziertem Wasser bei Anschluss an einem 2 Wege-Wasserhahn ohne Boiler sicher, dass die Mischarmatur vollständig auf kalt steht.

⚠ VORSICHT!

Qualitätsbeeinträchtigungen des desinfizierten Wassers!

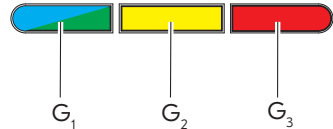
Wenn das Gerät über mehrere Tage vom Stromnetz getrennt wurde, kann die Selbstreinigung des Gerätes nicht ausgeführt werden. Das desinfizierte Wasser kann ggf. in seiner Qualität beeinträchtigt sein.

- Lassen Sie das desinfizierte Wasser 180 Sekunden durchlaufen, bevor Sie es verwenden.

Desinfiziertes Wasser entnehmen:

- Entnehmen Sie das gefilterte und desinfizierte Wasser nach Bedarf.

4 / 1



Die LED-Anzeige signalisiert dem Benutzer die Betriebszustände des Geräts.

G ₁	LED leuchtet grün: Das Gerät ist bereit.
G ₁	LED leuchtet blau: Das Gerät desinfiziert.
G ₂	LED blinkt gelb: Das Gerät ist bereit für eine WLAN-Verbindung.
G ₂	LED leuchtet dauerhaft gelb: Das Gerät ist mit dem WLAN verbunden.
G ₃	LED leuchtet oder blinkt rot: Störung oder Filterwechsel. ➔ „7. Störungsbehebung“ (Seite 44).

5. Reinigung und Desinfektion

Desinfektion:

- Das Gerät führt alle vier Stunden für die Dauer von 10 Sekunden eine Selbstdesinfektion durch.
- Wenn das Gerät über mehrere Tage vom Stromnetz getrennt wurde, kann die Selbstreinigung des Gerätes nicht ausgeführt werden.
 - Lassen Sie das desinfizierte Wasser 180 Sekunden durchlaufen, bevor Sie es verwenden.

Reinigung:

- Die Geräteoberflächen müssen alle 120 Tage gereinigt werden.
 - Reinigen Sie die Geräteoberflächen ausschließlich mit einem flusenfreien, leicht mit Wasser angefeuchteten Tuch.
 - Reiben Sie die Geräteoberflächen mit einem flusenfreien, trockenen Tuch trocken.

6. Inspektion und Wartung

Halten Sie die Inspektions- und Wartungsintervalle ein. Bei Auffälligkeiten können frühere Inspektionen und Wartungen sinnvoll sein.

6.1 Jährliche Inspektionen

- Prüfen Sie per Sichtprüfung die Dichtheit der Anschlussleitungen und Anschlüsse.
- Prüfen Sie per Sichtprüfung, dass kein Wasser an das Stromkabel oder die Stromquelle gelangen kann.
- Prüfen Sie per Sichtprüfung das Netzanschlusskabel auf Unversehrtheit.
- Führen Sie eine Sichtprüfung auf Auffälligkeiten am Produkt durch.

6.2 Filter wechseln

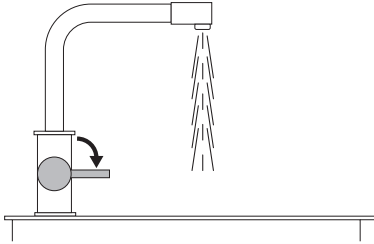
Damit das Gerät einwandfrei funktioniert, muss der Filter gewechselt werden, sobald eines der folgenden Kriterien erfüllt ist:

- Durchflussmenge von 2000 Litern erreicht.
- Betriebsdauer von 4 Monaten erreicht.

Bei einem notwendigen Filterwechsel blinkt die LED rot. Bei Verwendung der HYPRO App wird der Filterwechselzeitpunkt zusätzlich an den Benutzer übermittelt.

- Nehmen Sie die Geräteabdeckung ab.
➔ „3.11 / 1“ (Seite 35).
- Drehen Sie den Absperrhahn in Richtung „CLOSE“. Öffnen Sie den Schraubdeckel für die Filterkammer niemals unter Druck.
➔ „3.11 / 2“ (Seite 35).

6.2 / 1



- Öffnen Sie den Wasserhahn für desinfiziertes Wasser, bis kein Wasser mehr aus dem Wasserhahn austritt.
- Schließen Sie den Wasserhahn für desinfiziertes Wasser wieder, damit ein Rückfluss von Wasser vermieden wird.

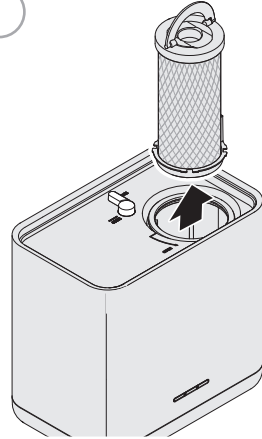
⚠ ACHTUNG!

Austretendes Wasser!

Beim Öffnen des Schraubdeckels und Entfernen des Filters kann Wasser austreten. Das austretende Wasser kann zu Sachbeschädigung führen.

- Nehmen Sie austretendes Wasser unverzüglich auf.
-
- Drehen Sie den Schraubdeckel für die Filterkammer auf.
➔ „3.11 / 3“ (Seite 36).

6.2 / 2



- Ziehen Sie den benutzten Filter am Griff aus dem Gerät und entfernen Sie austretendes Wasser.
- Entfernen Sie die Schutzfolie vom neuen Filter.
- Setzen Sie den neuen Filter ein.
- Drücken Sie den Filter beim Einsetzen vorsichtig nach unten, bis er im Gerät einrastet.
➔ „3.11 / 4“ (Seite 36).
- Drehen Sie den Schraubdeckel für die Filterkammer zu.
➔ „3.11 / 5“ (Seite 36).
- Drehen Sie den Absperrhahn in Richtung „OPEN“.
➔ „3.12 / 4“ (Seite 38).
- Legen Sie die Geräteabdeckung auf.
➔ „3.12 / 5“ (Seite 38).
- Öffnen Sie den Wasserhahn für desinfiziertes Wasser und lassen Sie das Wasser für mindestens 180 Sekunden laufen, bis der Partikelaustritt abgeklungen ist.
➔ „3.12 / 6“ (Seite 38).

7. Störungsbehebung

Wenn die rote LED blinkt oder leuchtet, liegen eine oder mehrere Störungen vor.

Um Störungen besser analysieren zu können, empfehlen wir die Installation der HYPRO APP.

Mögliche Störungen werden nachstehend wie folgt beschrieben:

Beschreibung der Störung.

- Mögliche Ursache.
- Abhilfe.

Die rechte LED blinkt rot.

- Kein Filter im Gerät.
- Setzen Sie einen Originalfilter ein.
- Filterkapazität erschöpft.
- Wechseln Sie den Filter.
 - ➔ „6.2 Filter wechseln“ (Seite 42).

Die rechte LED leuchtet dauerhaft rot.

- Störung im Gerät.
- Ziehen Sie den Netzstecker.
- Warten Sie 15 Sekunden ab.
- Nehmen Sie das Gerät wieder in Betrieb.
- Öffnen Sie den Wasserhahn für desinfiziertes Wasser und lassen Sie das Wasser für mindestens 180 Sekunden laufen.

Wenn die Störung weiterhin besteht:

- Benutzen Sie die HYPRO App, um weitere Details zu erfahren.
- Wenden Sie sich an den Kundendienst.

Die linke LED leuchtet nicht blau, obwohl das Wasser fließt.

- Störung im Gerät.
- Ziehen Sie den Netzstecker.
- Warten Sie 15 Sekunden ab.
- Nehmen Sie das Gerät wieder in Betrieb.
- Öffnen Sie den Wasserhahn für desinfiziertes Wasser und lassen Sie das Wasser für mindestens 180 Sekunden laufen.

Wenn die Störung weiterhin besteht:

- Benutzen Sie die HYPRO App, um weitere Details zu erfahren.
- Wenden Sie sich an den Kundendienst.

Die mittlere LED blinkt länger als 5 Minuten gelb.

- Das Gerät ist in der App registriert, aber nicht mit dem WLAN verbunden.
- Stellen Sie sicher, dass das Gerät das Signal ihres WLAN-Routers empfangen kann.

Am Wasserhahn für Trinkwasser tritt kein Wasser aus.

- Der Absperrhahn am T-Stück (K) wurde nicht geöffnet.
- Öffnen Sie das Absperrventil des T-Stücks (K).
 - ➔ „3.12 / 2“ (Seite 37).
- Unsachgemäße Handhabung.
- Überprüfen Sie, ob die Montage gemäß der Gebrauchsanleitung korrekt durchgeführt wurde.
- Überprüfen Sie, ob die Wasseranschlüsse und der Wasserhahn für desinfiziertes Wasser geöffnet sind.
- Überprüfen Sie, ob der Netzstecker eingesteckt ist.

Wenn die Störung weiterhin besteht:

- Drehen Sie den Absperrhahn bei geöffnetem Wasserhahn in Richtung „CLOSE“.
 - ➔ „3.11 / 2“ (Seite 35).
- Drehen Sie den Absperrhahn bei geöffnetem Wasserhahn in Richtung „OPEN“.
 - ➔ „3.12 / 4“ (Seite 38).

Entnahmemenge < 2,87 l/min

- Entnahmemenge variiert abhängig vom eingesetzten Filtertyp.
- Leitungsdruck nicht ausreichend.
- Kontaktieren Sie Ihren Installateur.
- Filterkapazität erschöpft.
- Wechseln Sie den Filter.
 - ➔ „6.2 Filter wechseln“ (Seite 42).

Wasseraustritt am Gerät.

- Schlauchverbindungen nicht ordnungsgemäß installiert.
- Überprüfen Sie die Schlauchverbindungen und die Sicherheitsclips.
- Schraubdeckel für die Filterkammer nicht ordnungsgemäß geschlossen.
- Überprüfen Sie, ob der Schraubdeckel für die Filterkammer bis zum Anschlag zuge dreht ist.

Wenn die Störung weiterhin besteht:

- Schließen Sie das Eckventil der Kaltwasserleitung.
- Kontaktieren Sie Ihren Installateur.

Der Schraubdeckel für die Filterkammer lässt sich nicht lösen.

- Der Druck im Gerät wurde nicht abgelassen.
- Lassen Sie den Druck im Gerät ab. Drehen Sie den Absperrhahn in Richtung „CLOSE“.
 - ➔ „3.11 / 2“ (Seite 35).
- Öffnen Sie den Wasserhahn für desinfiziertes Wasser, bis kein Wasser mehr aus dem Wasserhahn austritt.
- Schließen Sie den Wasserhahn für desinfiziertes Wasser wieder, damit ein Rückfluss von Wasser vermieden wird.

Wenn sich eine Störung nicht beheben lässt:

- Wenden Sie sich an den Kundendienst.

8. Demontage

Demontage des Geräts nach der Gebrauchsdauer:

- Trennen Sie den Netzstecker von der Steckdose.
- Fangen Sie austretendes Wasser mit einem Eimer auf.
- Drehen Sie das Eckventil der Kaltwasserleitung ab.
- Drehen Sie den Absperrhahn in Richtung „CLOSE“
- Öffnen Sie den Wasserhahn für desinfiziertes Wasser, bis kein Wasser mehr austritt.
- Schließen Sie den Wasserhahn für desinfiziertes Wasser.
- Ziehen Sie das Reduzierstück (F) heraus.
- Drehen Sie das T-Stück (K) oder das Anschlussstück (H) vom Wasserhahn für Trinkwasser ab.
- Drehen Sie die Rändelschraube (N) unten aus der Wandhalterung (C) heraus.
- Entnehmen Sie das Gerät.
- Demontieren Sie die Wandhalterung (C).

9. Entsorgung

9.1 Verpackung entsorgen

ACHTUNG!

Gefahr von Umweltschäden durch nicht sachgerechte Entsorgung der Verpackung!

- Geben Sie die Verpackung nicht in den normalen Hausmüll.
- Führen Sie die Verpackung der umwelt- und sachgerechten Wiederverwertung (Recycling) zu.
- Bewahren Sie die Verpackung für Kinder unzugänglich auf.

Die Verpackungsmaterialien sind nach umweltverträglichen Gesichtspunkten ausgewählt und aus wiederverwertbaren Materialien hergestellt. Die Verpackungsmaterialien können nach Gebrauch in den Rohstoffkreislauf zurückgeführt werden. Dadurch können wertvolle Rohstoffe eingespart werden.

- Entsorgen Sie die Verpackung umweltfreundlich getrennt nach Werkstoffen.



9.2 Gebrauchte Filter entsorgen

Das verwendete Adsorptionsmaterial darf nicht regeneriert oder wiederverwendet werden.

- Entsorgen Sie die gebrauchten Filter über den Restmüll.

9.3 Gerät entsorgen

ACHTUNG!

Gefahr von Umweltschäden durch nicht sachgerechte Entsorgung des Geräts!

Das Gerät darf nicht im Hausmüll entsorgt werden.

- Geben Sie das Gerät am Ende der Nutzungszeit nicht in den normalen Hausmüll.
- Erkundigen Sie sich bei Ihrer Stadt- oder Gemeindeverwaltung nach Möglichkeiten einer umwelt- und sachgerechten Wiederverwertung (Recycling) oder Entsorgung des Geräts (Elektroschrott).

Das Gerät enthält eine Batterie des Typs CR 2032 Li-Mn-Dioxid/Organic Elektrolyte.

- Machen Sie das Gerät nach der Demontage unbrauchbar.
- Entsorgen Sie das Gerät und die Batterie nach den gesetzlichen Bestimmungen über einen Entsorgungsfachbetrieb oder über Ihre kommunale Entsorgungseinrichtung.



10. Anhang

10.1 Kontaktdaten Kundenservice

Wenn Sie Anregungen und Fragen haben:

Internet: www.hytecon.com

Adresse: HYTECON Entwicklung
und Produktion GmbH
Oststraße 68
32051 Herford
Deutschland

E-Mail: info@hytecon.com

Telefon: +49 5221 28400 - 0

10.2 Datenschutz

Die Datenschutzerklärung ist einsehbar
unter:
www.hytecon.com

10.3 Patente

Dieses Produkt wird durch die folgenden
Patente geschützt:

- U.S.-Patent US 10,377,644 B2
- U.S.-Patent US 10,570,030 B2
- AU.-Patent AU 2020201676B2

10.4 TÜV-Zertifikat



10.5 Ersatzteile

Die Ersatzteile können im Onlineshop unter
www.hytecon.com bestellt werden.

10.6 Stromlaufplan

(110 VAC - 240 VAC)



10.7 Allgemeine Hinweise

Dieses Gerät der Klasse B entspricht dem Standard NSF/ANSI 55 für die zusätzliche bakterizide Behandlung von desinfiziertem öffentlichen Trinkwasser oder anderem Trinkwasser, das getestet wurde und das von den zuständigen regionalen oder städtischen Gesundheitsbehörden für den menschlichen Verzehr freigegeben worden ist.

Dieses System wurde nur zur Reduzierung von gewöhnlich vorhandenen, nicht pathogenen und unschädlichen Mikroorganismen entwickelt.

Systeme der Klasse B sind nicht für die Behandlung von kontaminiertem Wasser vorgesehen.

Diese Systeme dürfen nicht mit Wasser verwendet werden, das mikrobiologisch unsicher oder von unbekannter Qualität ist, ohne, dass eine angemessene Desinfektion vor oder nach dem System durchgeführt wurde.

10.8 NSF/ANSI

Compounds certified under NSF/ANSI 401 are incidental contaminants that have been detected in drinking water supplies at trace levels. These compounds can affect the public perception of drinking water quality. This Class B system or component conforms to NSF/ANSI 55 for the supplemental bactericidal treatment disinfected public drinking water or other drinking water that has been tested and deemed acceptable for human consumption by the state or local health agency having jurisdiction. The system is only designed to reduce normally occurring nonpathogenic nuisance microorganisms. Class B systems are not intended for treatment of contaminated water.

- Refer to the NSF performance data for details on which individual contaminants to remove.
 - ➔ „10.9 NSF performance data“ (Seite 50).



Tested and Certified by NSF International
against NSF/ANSI Standards
42, 53, 401, and 55
for the reduction of the claims
specified on the Performance Data Sheet.

10.9 NSF performance data

NSF Performance Data for the HYPRO WATER Filter System

Model	Replacement	Rated capacity	Operating pressure	Water temperature	Flow rate
HYPRO Water	201001	2,000 l	4 bar/0.4 MPa	5° C - 30° C	2.87 l/min
HYTECON AG, Brunnhalde 10, 6006 Luzern, Switzerland					

This system has been tested according to NSF/ANSI 42, 53 and 401 for the reduction of the substances listed below. The concentration of the indicated substances in water entering the system was reduced to a concentration less than or equal to the permissible limit for water leaving the system, as specified in NSF/ANSI 42, 53 and 401.



Tested and Certified by NSF International against NSF/ANSI Standards 42, 53, 401, and 61 for the reduction of the above specified on the Performance Data Sheet.

Substance	Influent Challenge Concentration	Reduction Requirements/Max. Permissible Product Water Concentration	% Reduction
NSF/ANSI 42 Aesthetic Effects			
Chlorine Taste and Odor (mg/L as chlorine)	2.0 ± 10 %	≥ 50 %	> 97
NSF/ANSI 53 Health Effects			
Atrazine (µg/L)	9.0 ± 10%	3.0	> 94
NSF/ANSI 401 Emerging compounds/Incidental Contaminants			
Bisphenol A (ng/L)	2,000 ± 20%	300	> 99
Estrone (ng/L)	140 ± 20%	20	> 96
Ibuprofen (ng/L)	400 ± 20%	60	> 95
Naproxen (ng/L)	140 ± 20%	20	> 96
Nonylphenol (ng/L)	1,400 ± 20%	200	> 96
Phenytoin (ng/L)	200 ± 20%	30	> 95

10.10 CE-Konformitätserklärung



Declaration of conformity

We hereby declare on our own responsibility that the design of the device

HYPRO Water UV-LED drinking water filter

in the version which we have placed on the market,
complies with the relevant harmonisation legislation of the European Union:

2014/53/EU

2011/65/EU

Harmonised standards applied are in particular:

ETSI EN 300 330 V2.1.1 (2017-02)

ETSI EN 300 328 V2.1.1 (2016-11)

ETSI EN 301 489-1 V2.1.1 (2017-02)

ETSI EN 301 489-3 V1.6.1 (2013-08)

DIN EN IEC 63000:2019-05

Technical documentation:

HYTECON AG
Brunnhalde 10
CH -6006 Luzern

10.11 FCC/ISED

This device complies with part 15 of the FCC Rules.

Operation is subject to the following two conditions:

1. This device may not cause harmful interference, and
2. This device must accept any interference received, including interference that may cause undesired operation.

Changes or modifications not expressly approved by the party responsible for compliance could void the user's authority to operate the equipment.

Note: This equipment has been tested and found to comply with the limits for a Class B digital device, pursuant to part 15 of the FCC Rules. These limits are designed to provide reasonable protection against harmful interference in a residential installation. This equipment generates, uses and can radiate radio frequency energy and, if not installed and used in accordance with the instructions, may cause harmful interference to radio communications. However, there is no guarantee that interference will not occur in a particular installation. If this equipment does cause harmful interference to radio or television reception, which can be determined by turning the equipment off and on, the user is encouraged to try to correct the interference by one or more of the following measures:

- Reorient or relocate the receiving antenna.
- Increase the separation between the equipment and receiver.
- Connect the equipment into an outlet on a circuit different from that to which the receiver is connected.
- Consult the dealer or an experienced radio/TV technician for help.

This equipment complies with FCC radiation exposure limits set forth for an uncontrolled environment.

This equipment should be installed and operated with minimum distance 20 cm between the radiator & your body.

This device contains licence-exempt transmitter(s)/receiver(s) that comply with Innovation, Science and Economic Development Canada's licence-exempt RSS(s).

Operation is subject to the following two conditions:

1. This device may not cause interference.
2. This device must accept any interference, including interference that may cause undesired operation of the device.

This equipment complies with RSS-102 radiation exposure limits set forth for an uncontrolled environment.

This equipment should be installed and operated with minimum distance 20 cm between the radiator and your body.

