



MULTIFUNCIÓN PARA PRESS BANCA RECLINABLE Y PLEGABLE

MANUAL DE INSTRUCCIONES

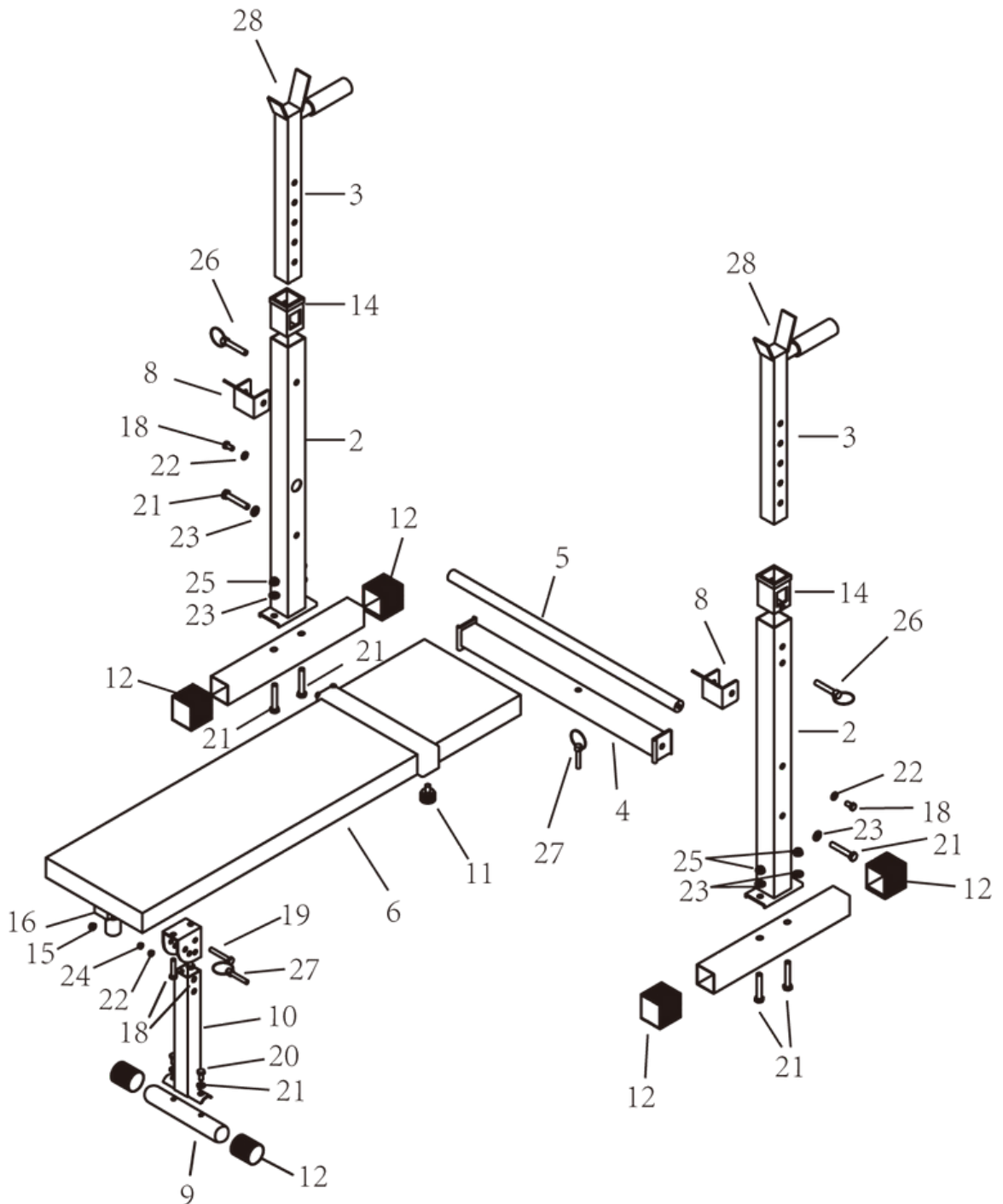


SKU: FT-28162

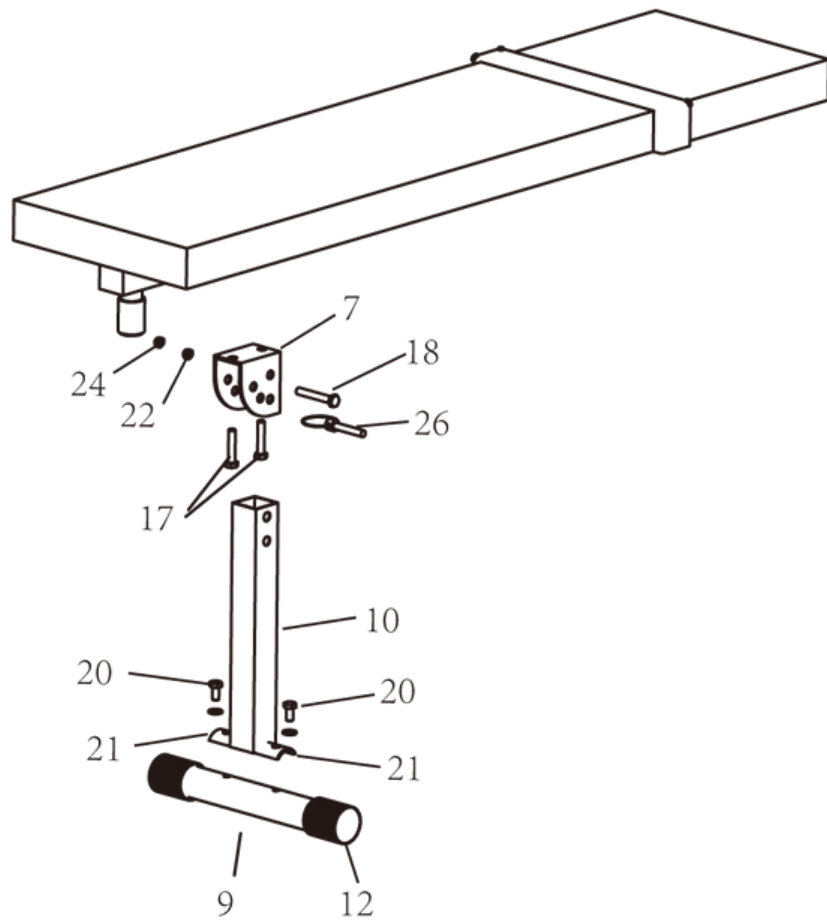
PASOS DE MONTAJE

Coloque todas las piezas en un área despejada y retire los materiales de embalaje. Recomendamos encarecidamente que este banco sea montado por al menos 2 personas.

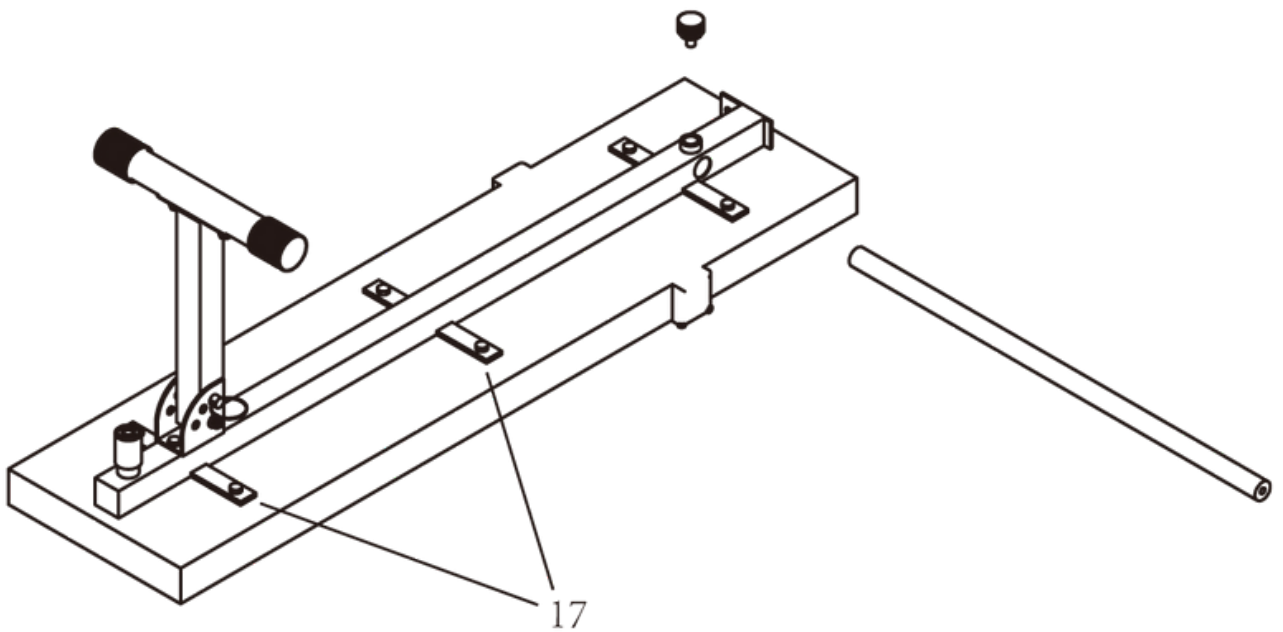
VISIÓN GENERAL



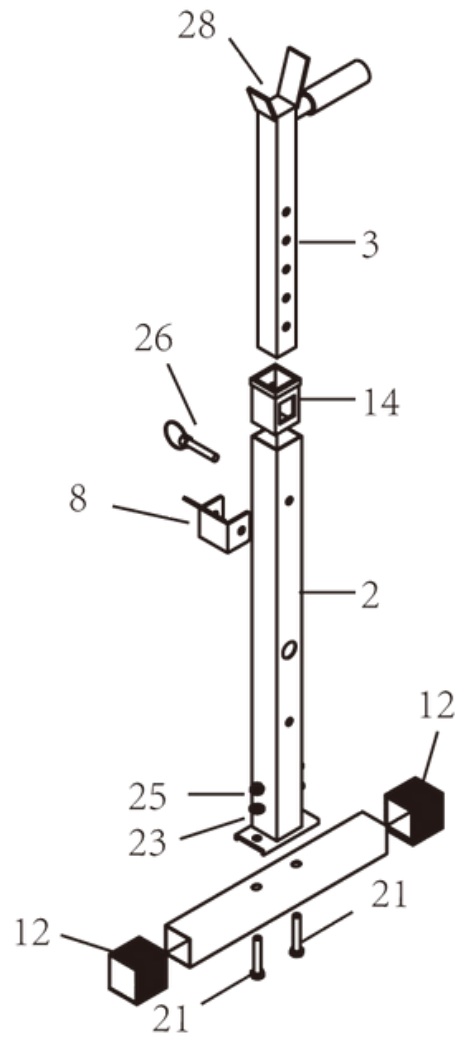
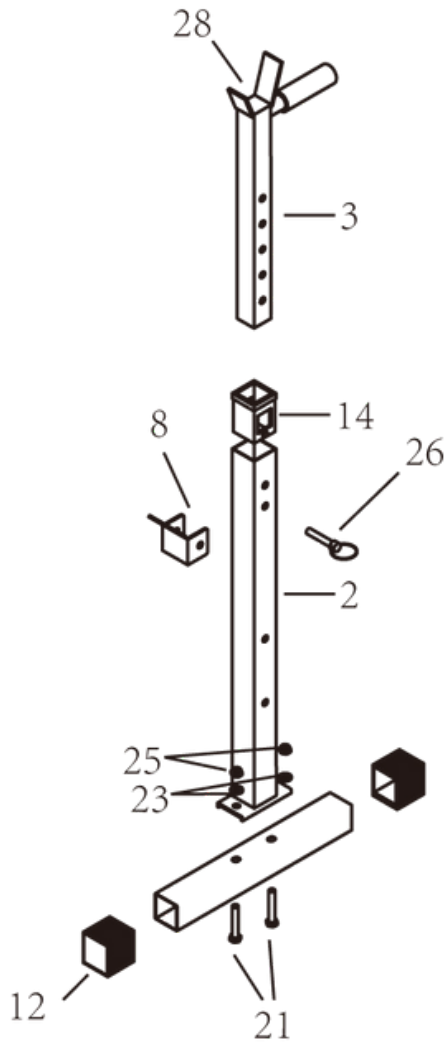
PASO 1:



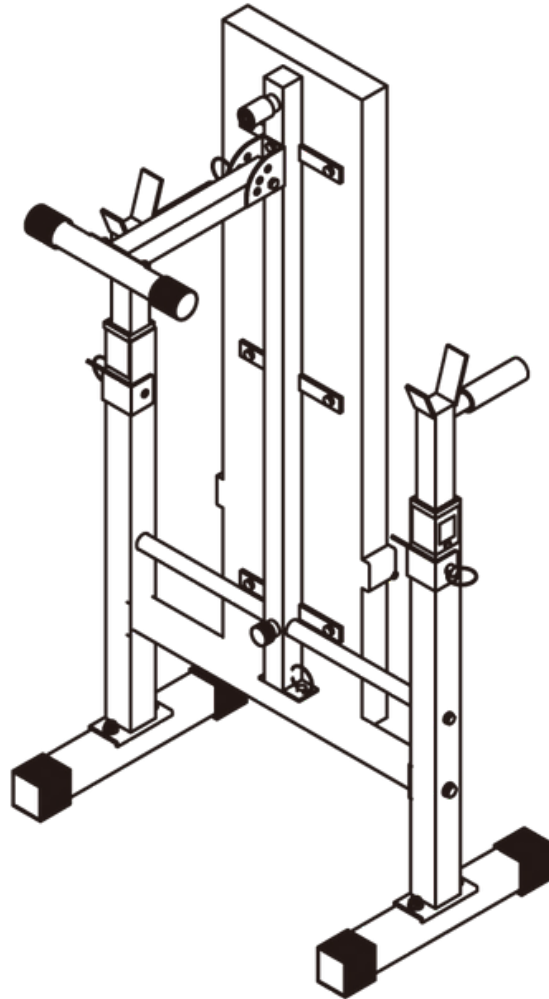
PASO 2:



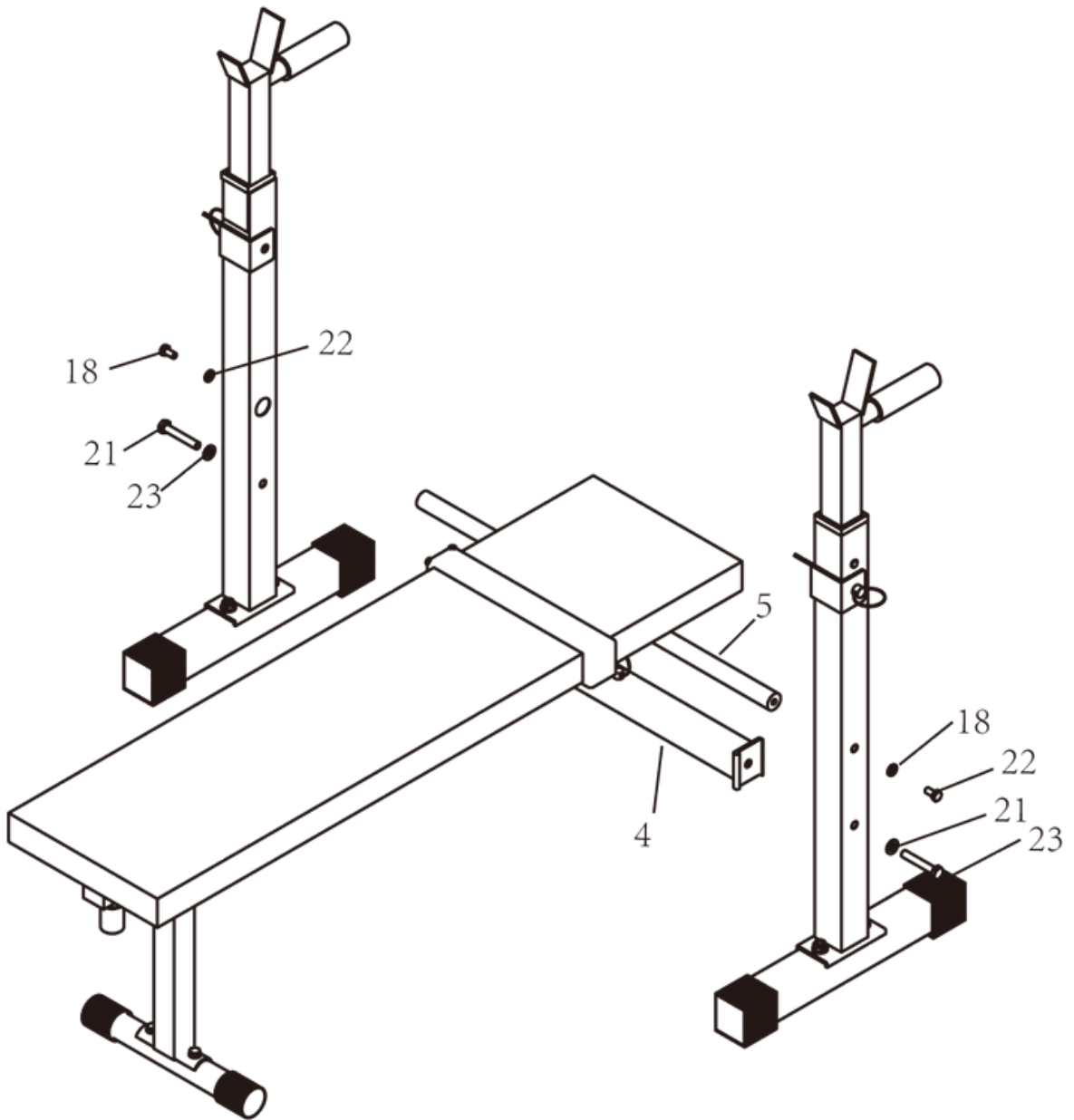
PASO 3:



PASO 4:



PASO 5:



PACK LIST

Parte	Descripción	Qty	Parte	Descripción	Qty
1	Estabilizador trasero	2	17	Tornillo M8*15	6
2	Patás traseras	2	18	Tornillo M8*40	4
3	Tubos traseros	2	19	Tornillo M8*55	1
4	Tubo horizontal centro	1	20	Tornillo M8*15	2
5	Tubo conector centro	1	21	Perno M10*65	6
6	Marco + Cojín	1	22	Arandela M8	6
7	Placa de ajuste	1	23	Arandela M10	6
8	Junta rápida	2	24	Contratuerca M8	1
9	Tubo inferior delantero	1	25	Contratuerca M10	8
10	Perilla ajustable	1	26	Selector 10*60	2
11	Frente vertical	1	27	Selector 8*45	2
12	Tapa extremo cuadrada 50mm	4	28	EVA	2
13	Tapa extremo redondeada 38mm	2		Llave inglesa	2
14	50 38 funda de plástico	2			
15	cuello acolchado redondo	1			
16	tapa interior cuadrada	2			