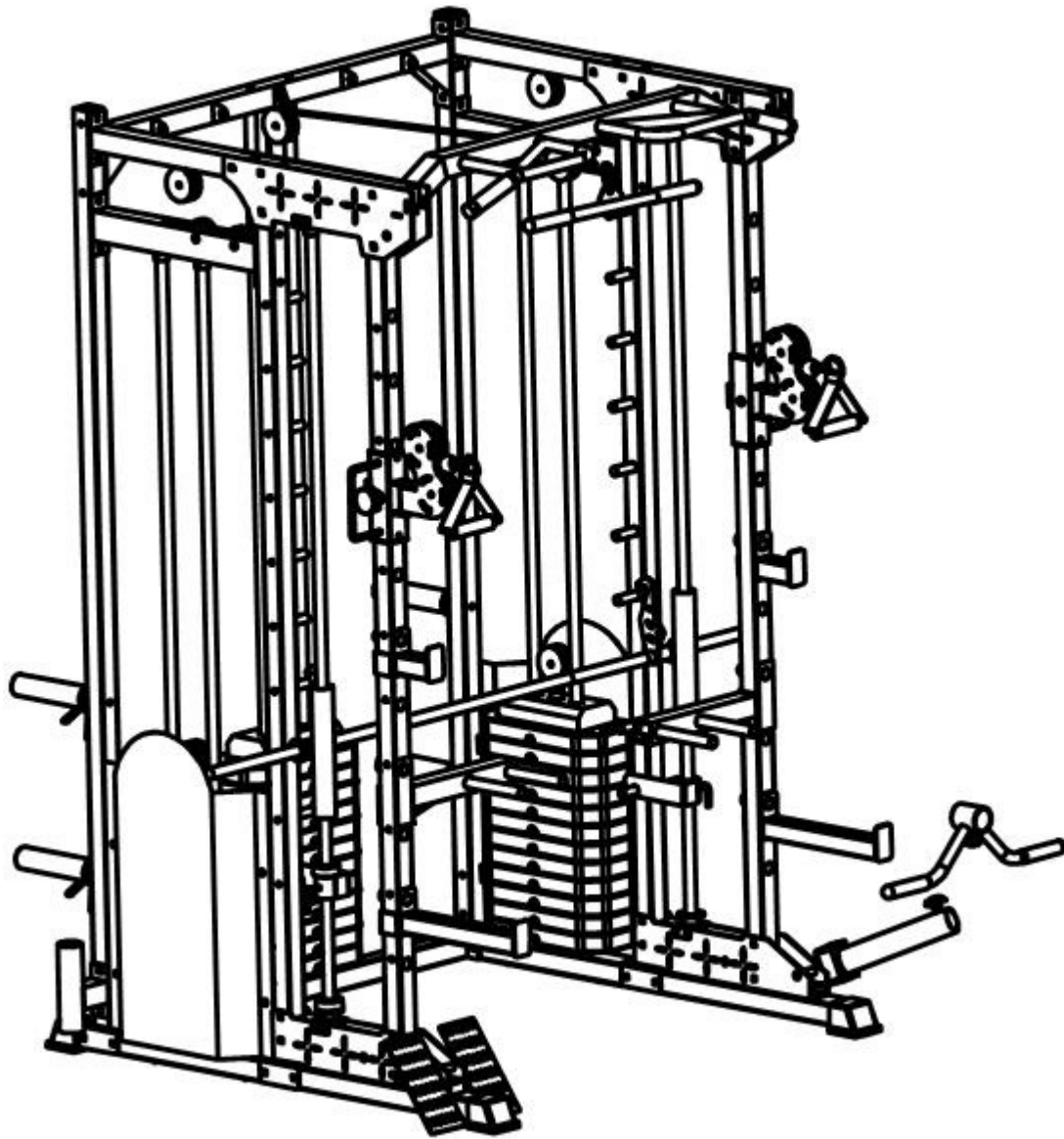




FITNESS TECH

MULTI FUNCIONAL SMITH MACHINE S9000

MANUAL DE INSTRUCCIONES



SKU: FT-28350

IMPORTANTE: Lea el Aviso de seguridad importante y la información de montaje en el manual del propietario antes de montar este producto.

20210 815

AVISO IMPORTANTE DE SEGURIDAD

PRECAUCIONES

Esta máquina de ejercicios está construida para una seguridad óptima. Sin embargo, se aplican ciertas precauciones siempre que opere un equipo de ejercicio. Asegúrese de leer todo el manual antes de ensamblar u operar su máquina. En particular, tenga en cuenta las siguientes precauciones de seguridad:

1. Mantenga a los niños y las mascotas alejados de la máquina en todo momento. NO deje a los niños solos en la misma habitación con la máquina.
2. Solo una persona a la vez debe usar la máquina.
3. Si el usuario experimenta mareos, náuseas, dolor de pecho o cualquier otro síntoma anormal, DETENGA el entrenamiento de inmediato. CONSULTE A UN MÉDICO INMEDIATAMENTE.
4. Coloque la máquina sobre una superficie despejada y nivelada. NO use la máquina cerca del agua o al aire libre.
5. Mantenga las manos alejadas de todas las piezas móviles.
6. Siempre use ropa deportiva adecuada cuando haga ejercicio. No vistas batas u otra ropa que pueda quedar atrapada en la máquina.
7. Use la máquina solo para el uso previsto como se describe en este manual. NO use accesorios no recomendados por el fabricante.
8. No coloque ningún objeto afilado alrededor de la máquina.
9. Las personas discapacitadas no deben usar la máquina sin una persona calificada o médico de turno.
10. Antes de usar la máquina para hacer ejercicio, siempre haga ejercicios de estiramiento para calentar adecuadamente.
11. Nunca utilice la máquina si no funciona correctamente.

74



M10X70mm

4

70



M10X95mm

4

85



Φ10

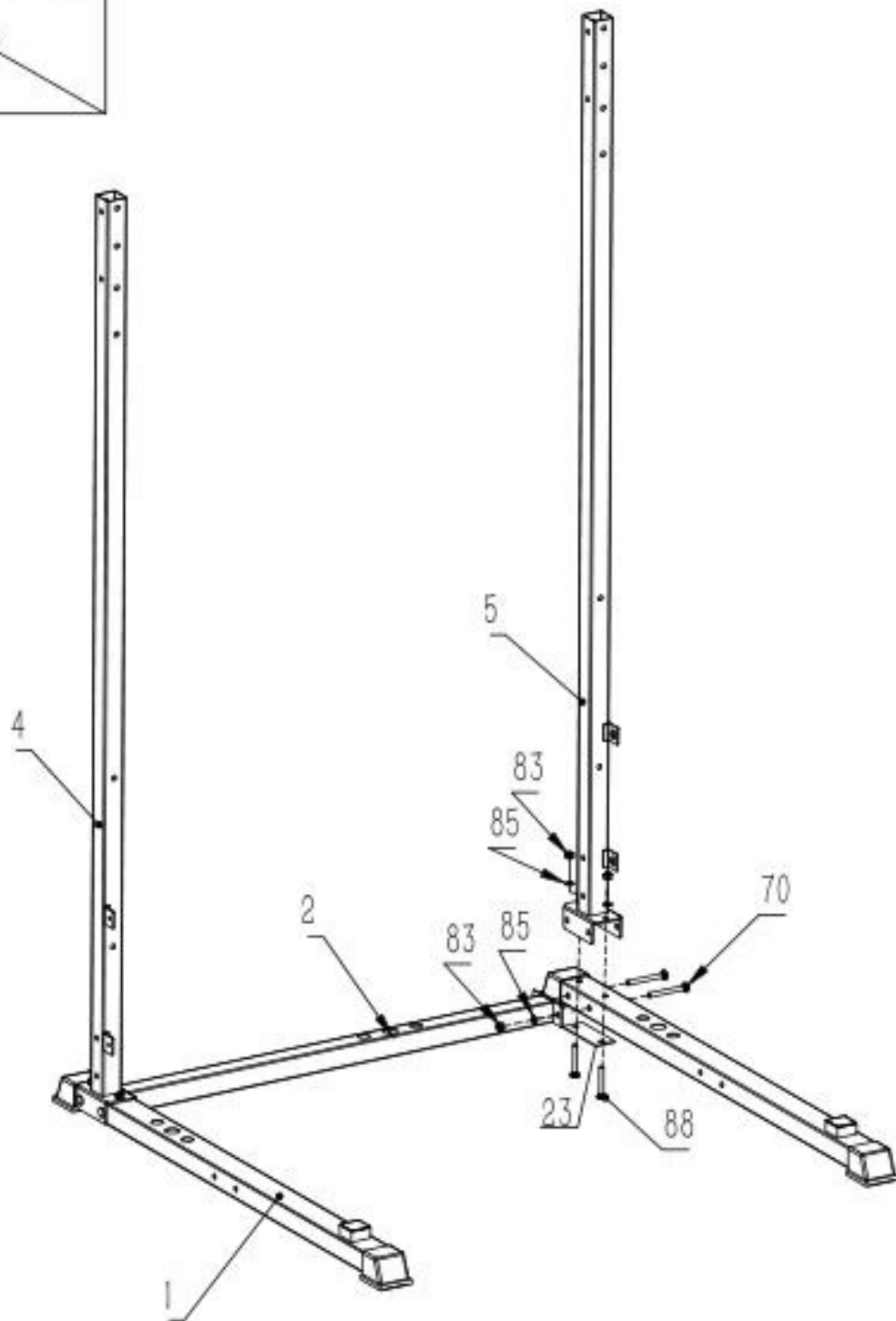
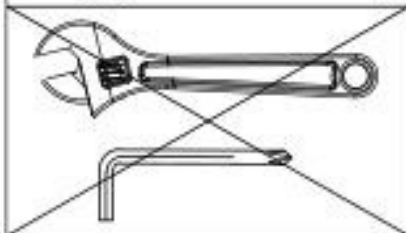
8

83



M10

8



1

79



M10X15mm

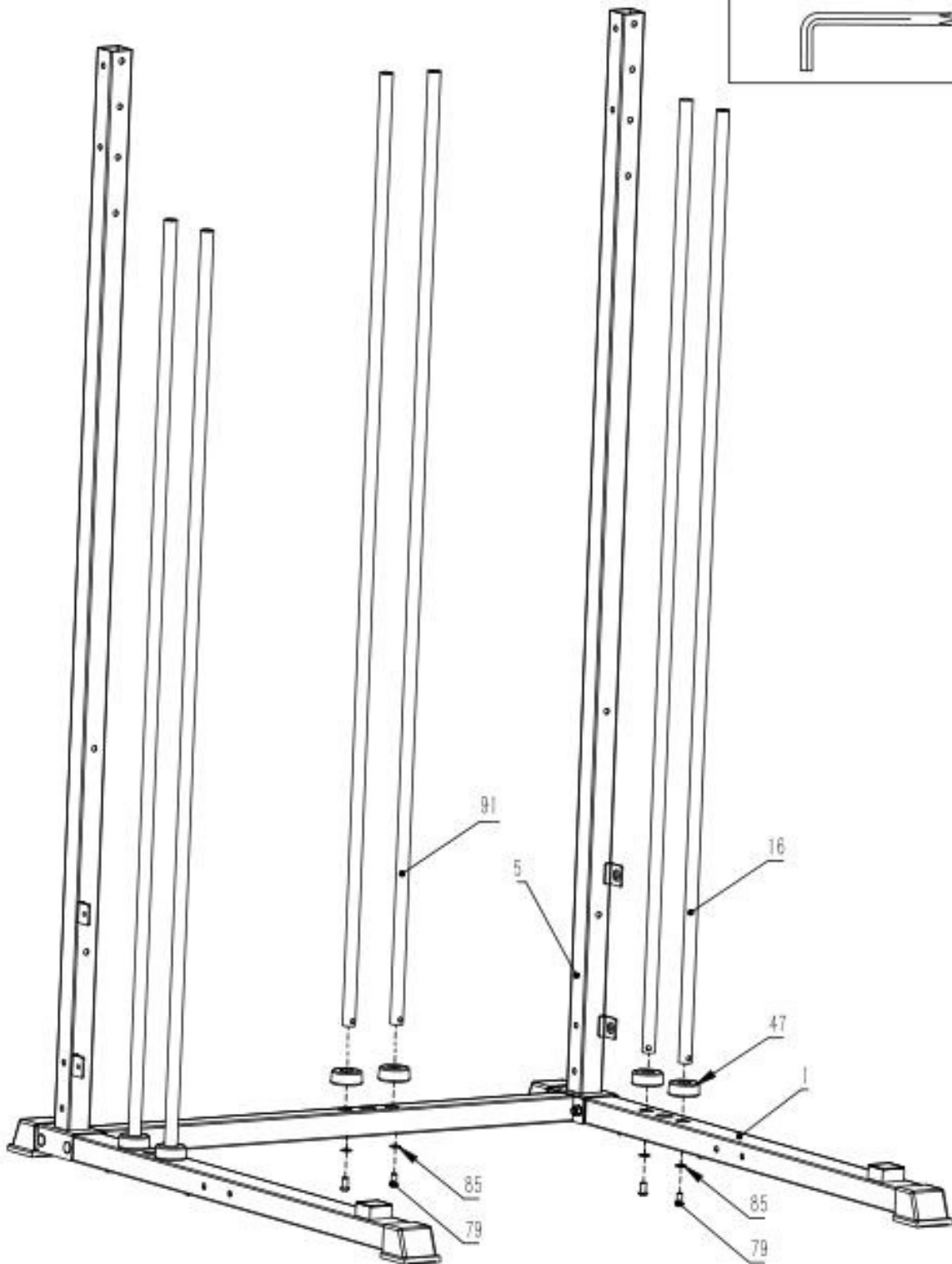
6

85



Φ10

6



2

71



M10X90mm

4

85



Φ10

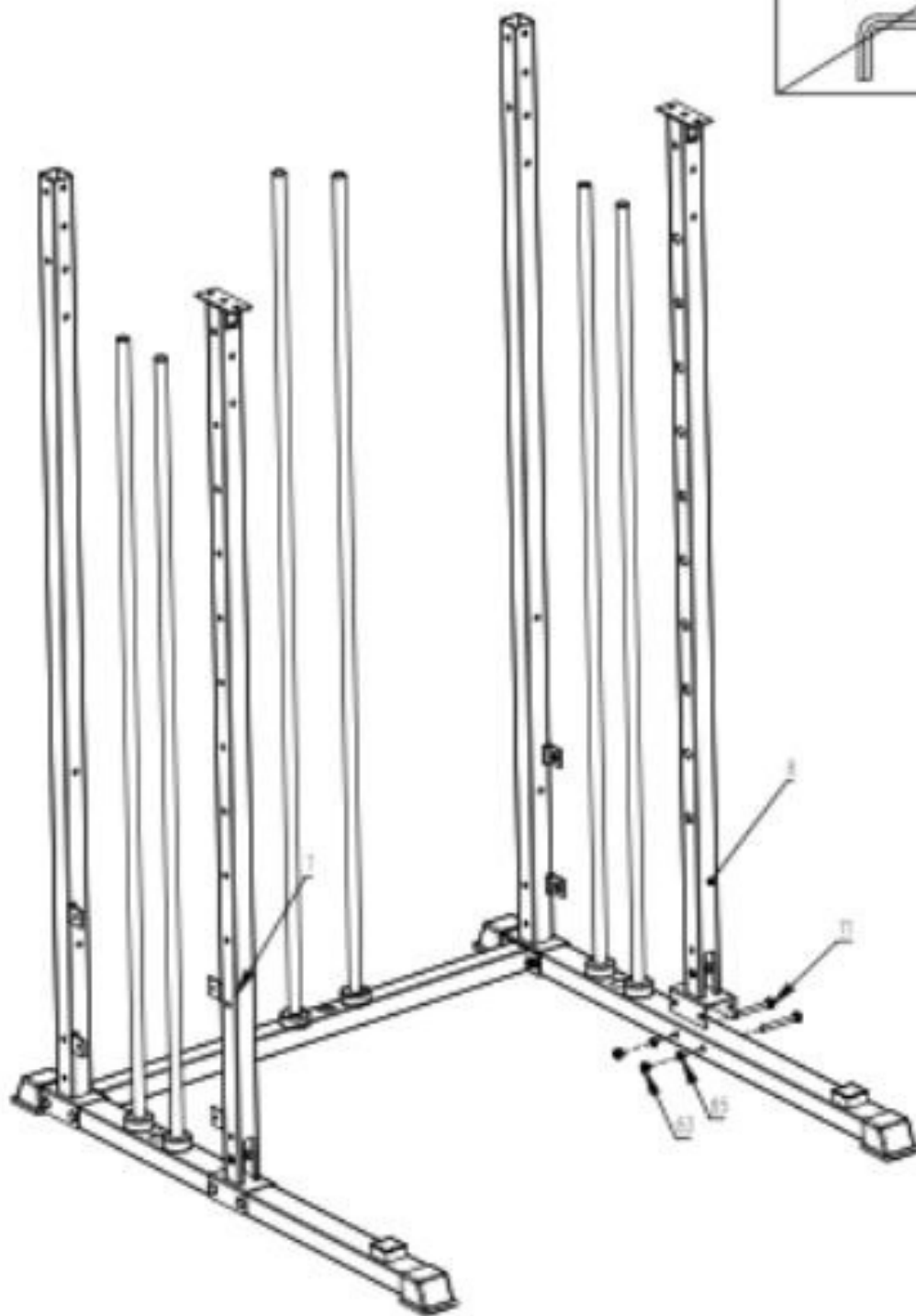
4

85

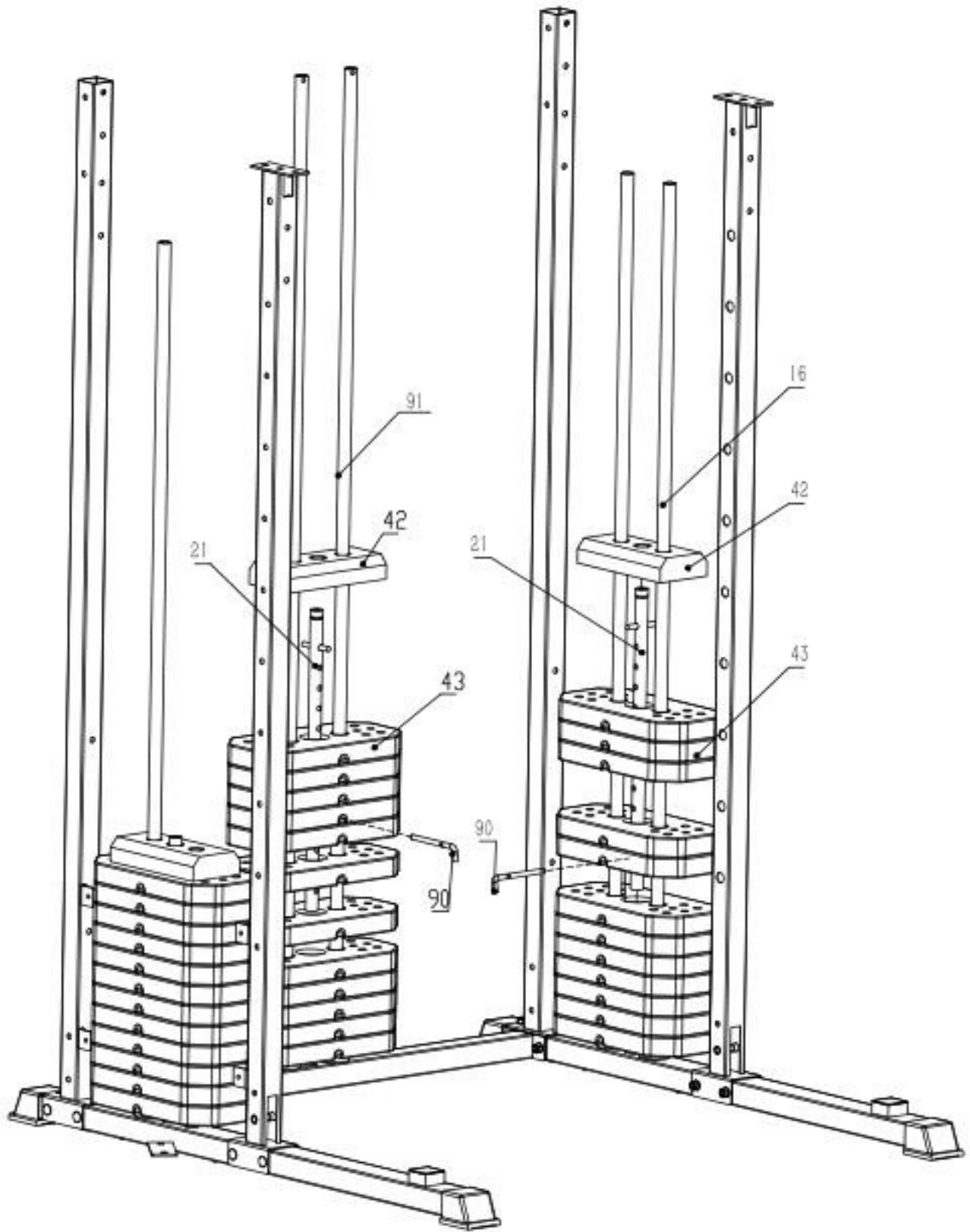


M10

4



3

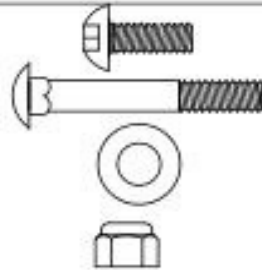


79

74

85

83



M10X15mm

2

M10X70mm

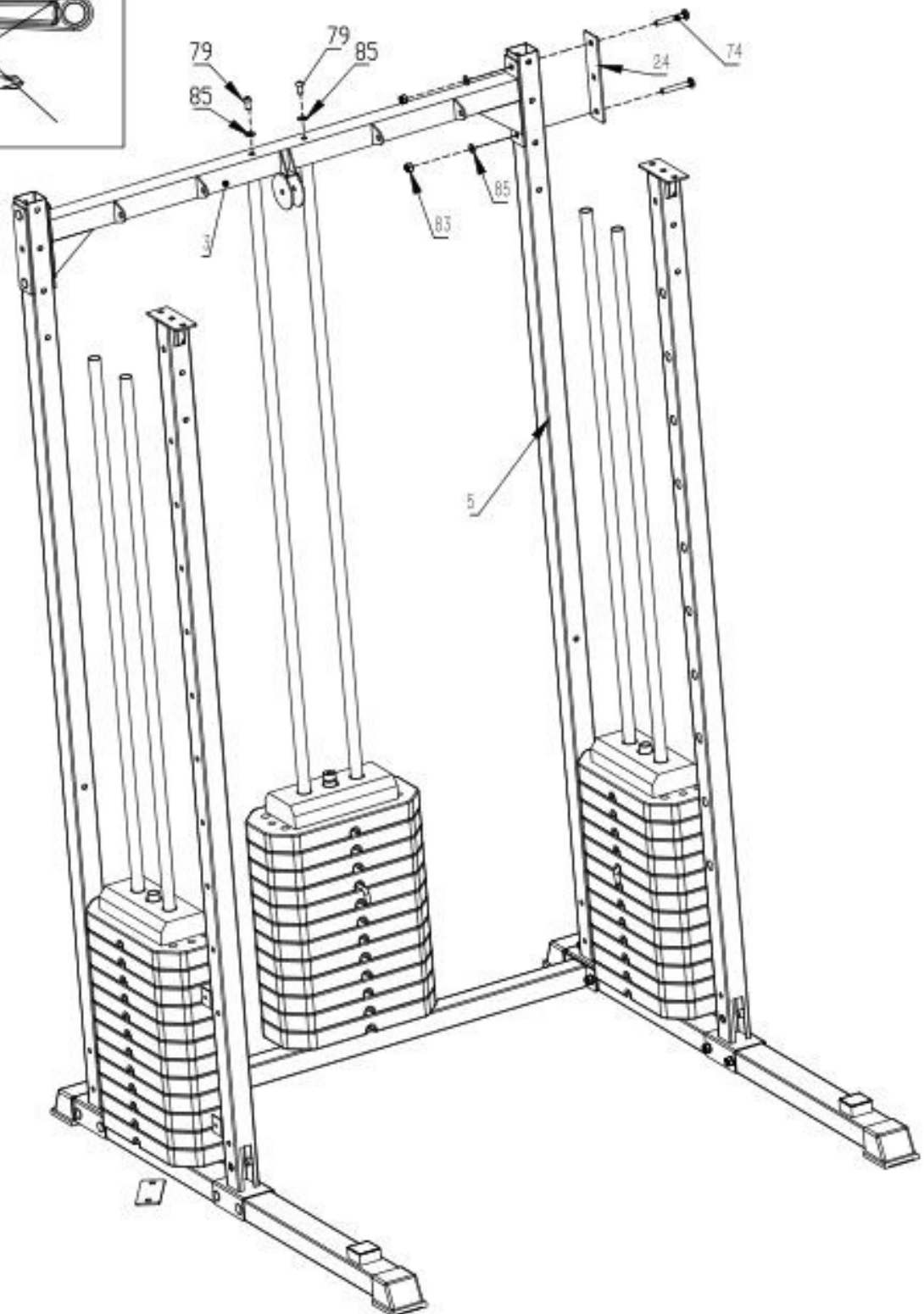
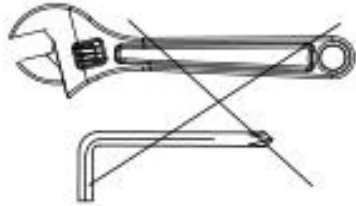
4

Φ10

6

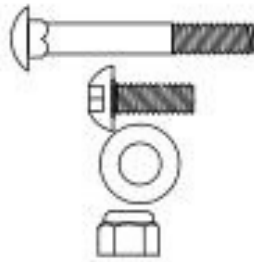
M10

4

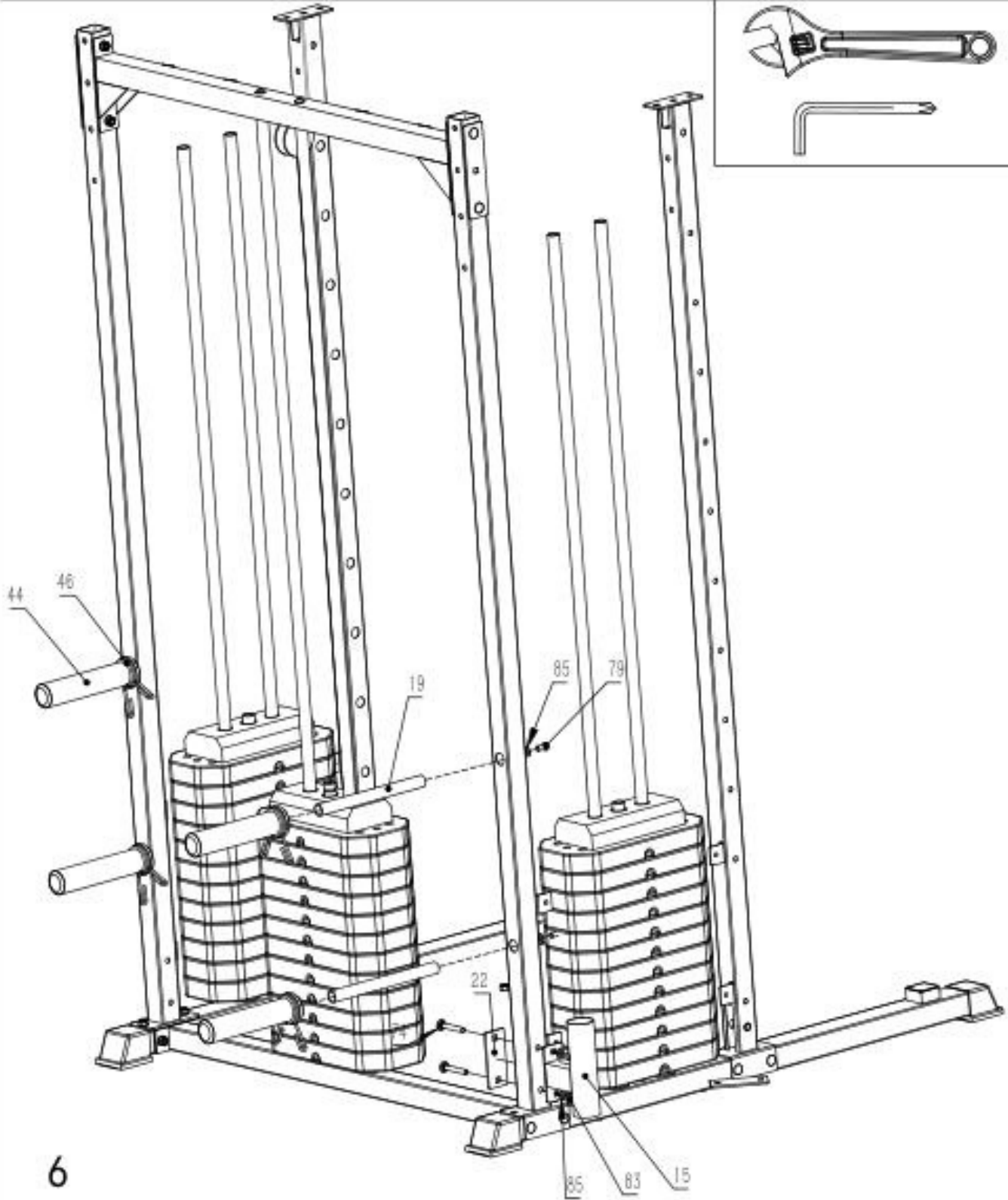


5

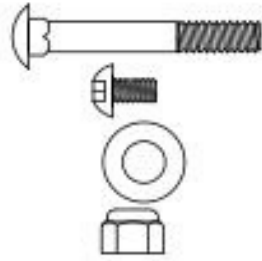
- 74
- 79
- 85
- 83



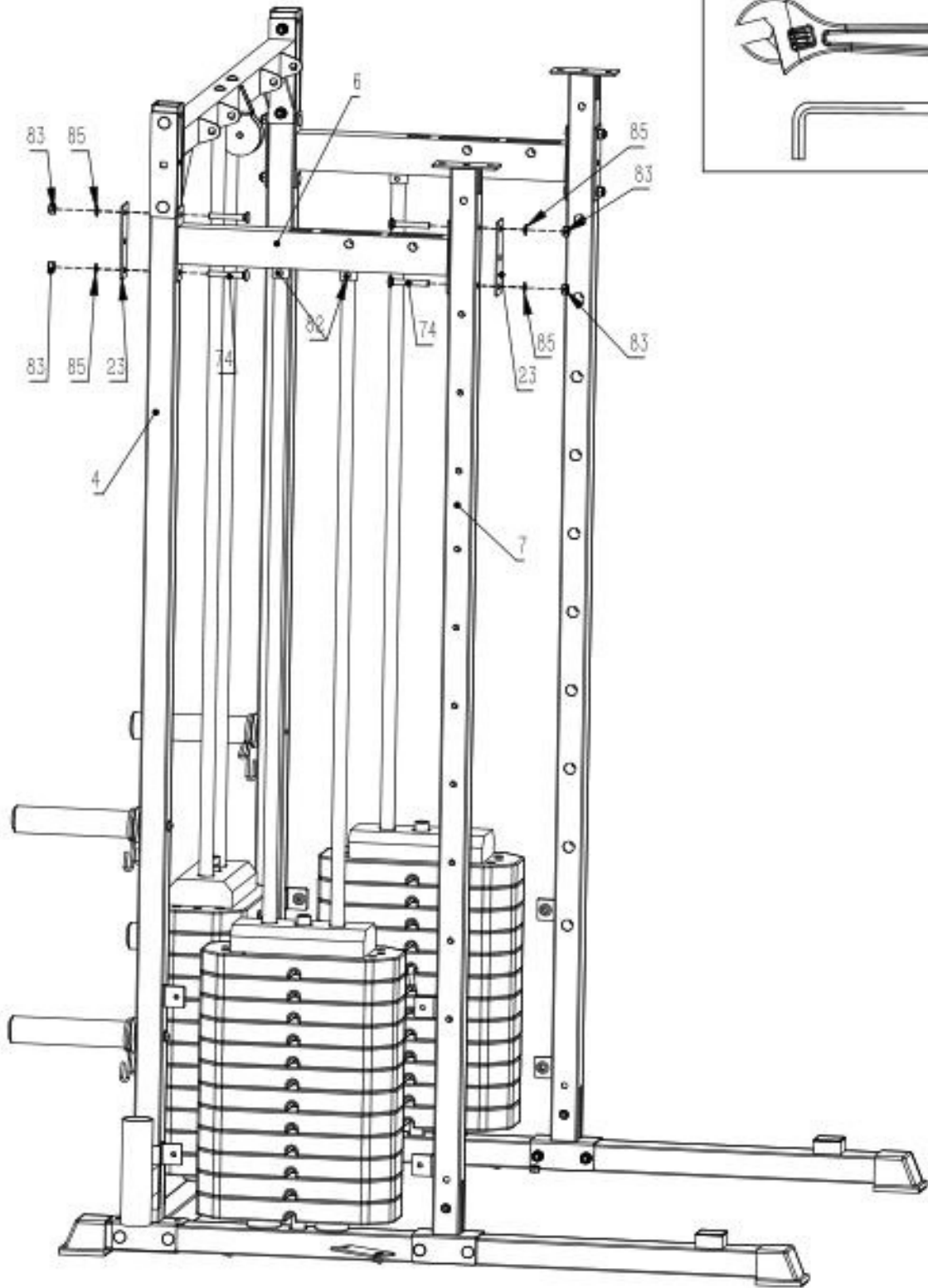
M10X70mm	2
M10X15mm	4
Φ10	6
M10	2



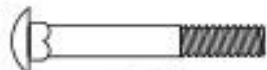
- 74
- 82
- 85
- 83



M10X70mm	8
M8X8mm	4
Φ10	8
M10	8



74



M10X70mm

8

85



Φ10

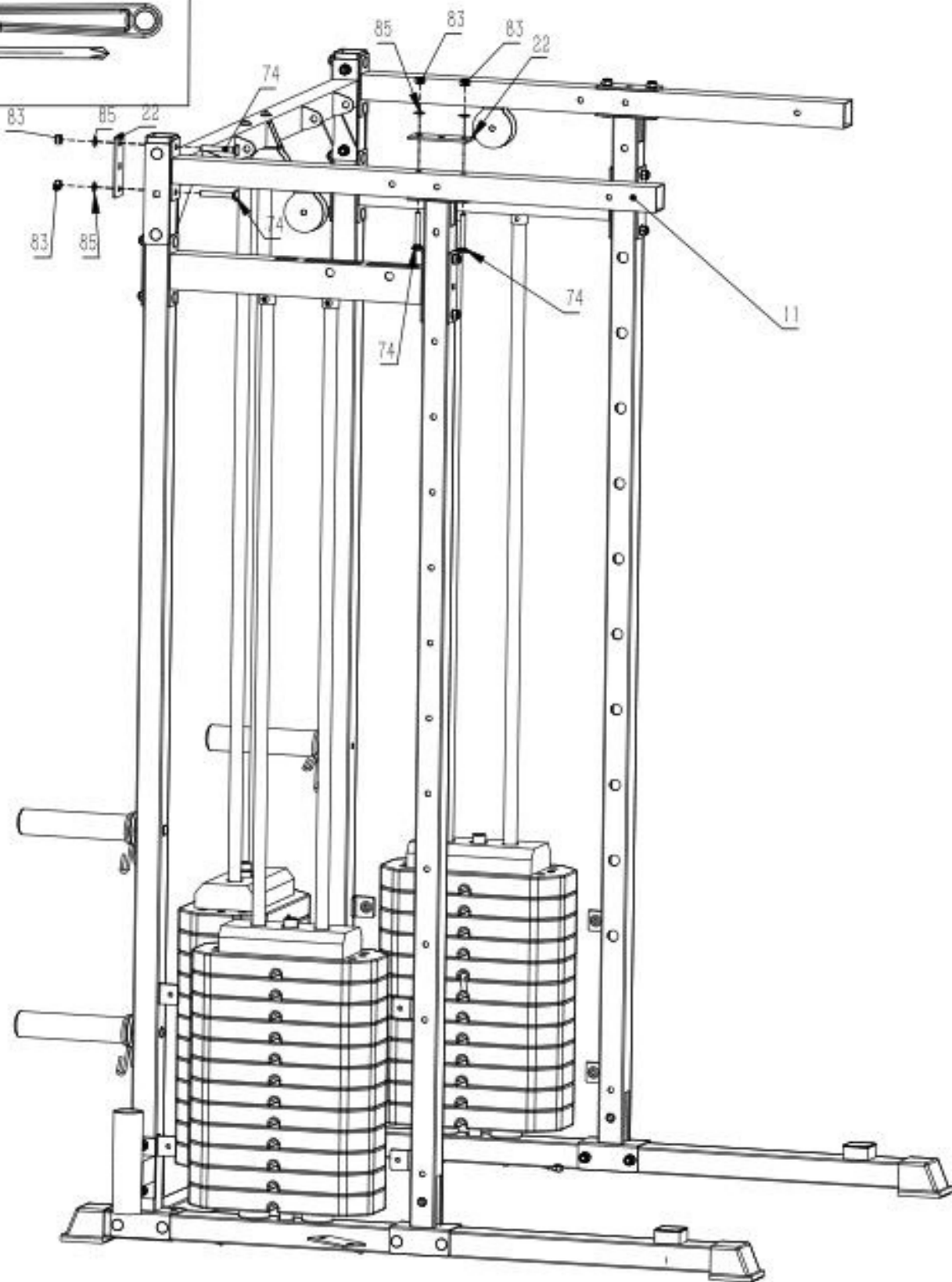
8

83

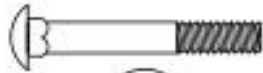


M10

8



74



M10X70mm

8

85



Φ10

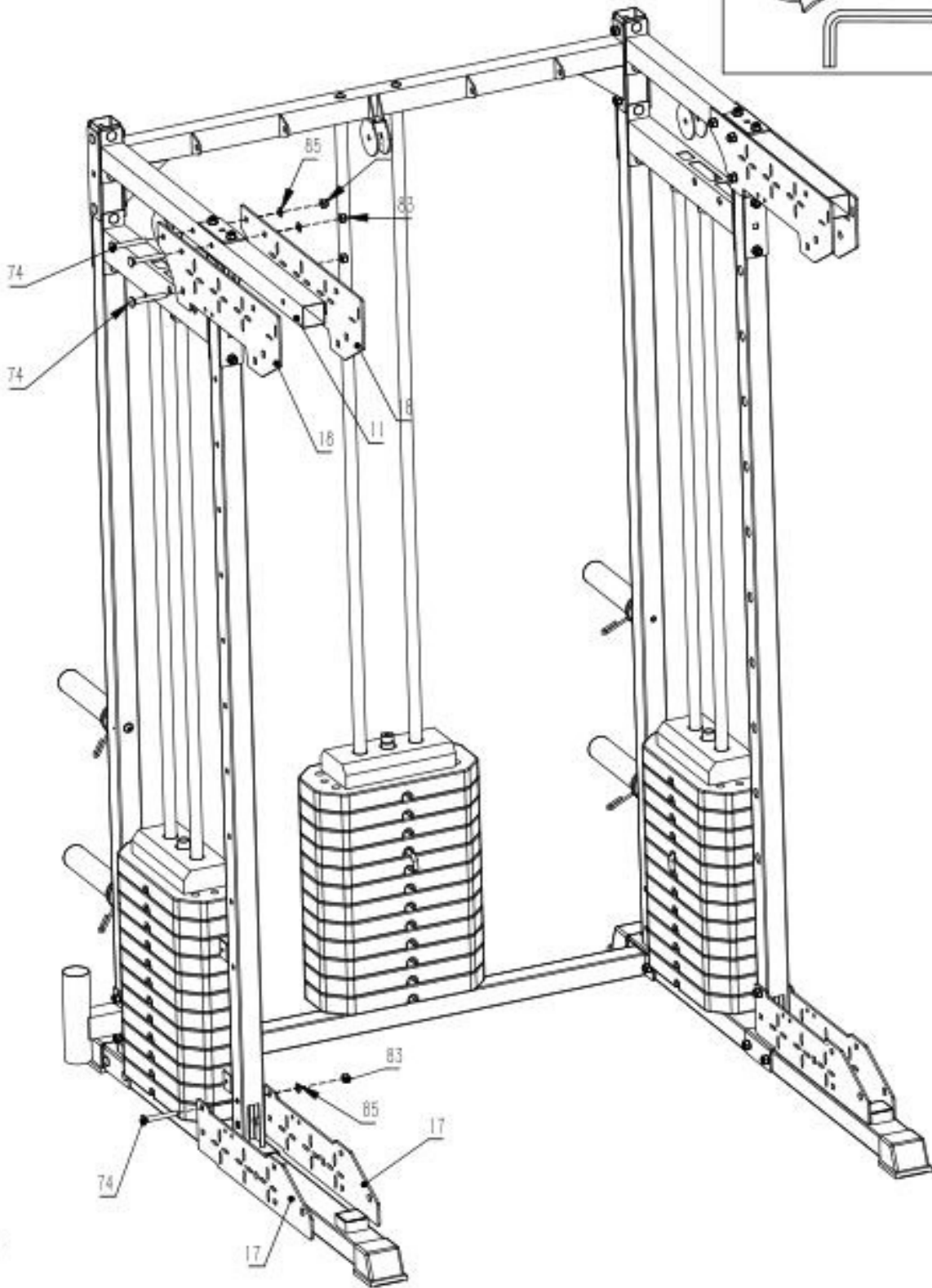
8

83

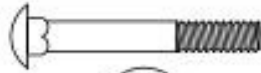


M10

8



74



M10X70mm

4

85



Φ10

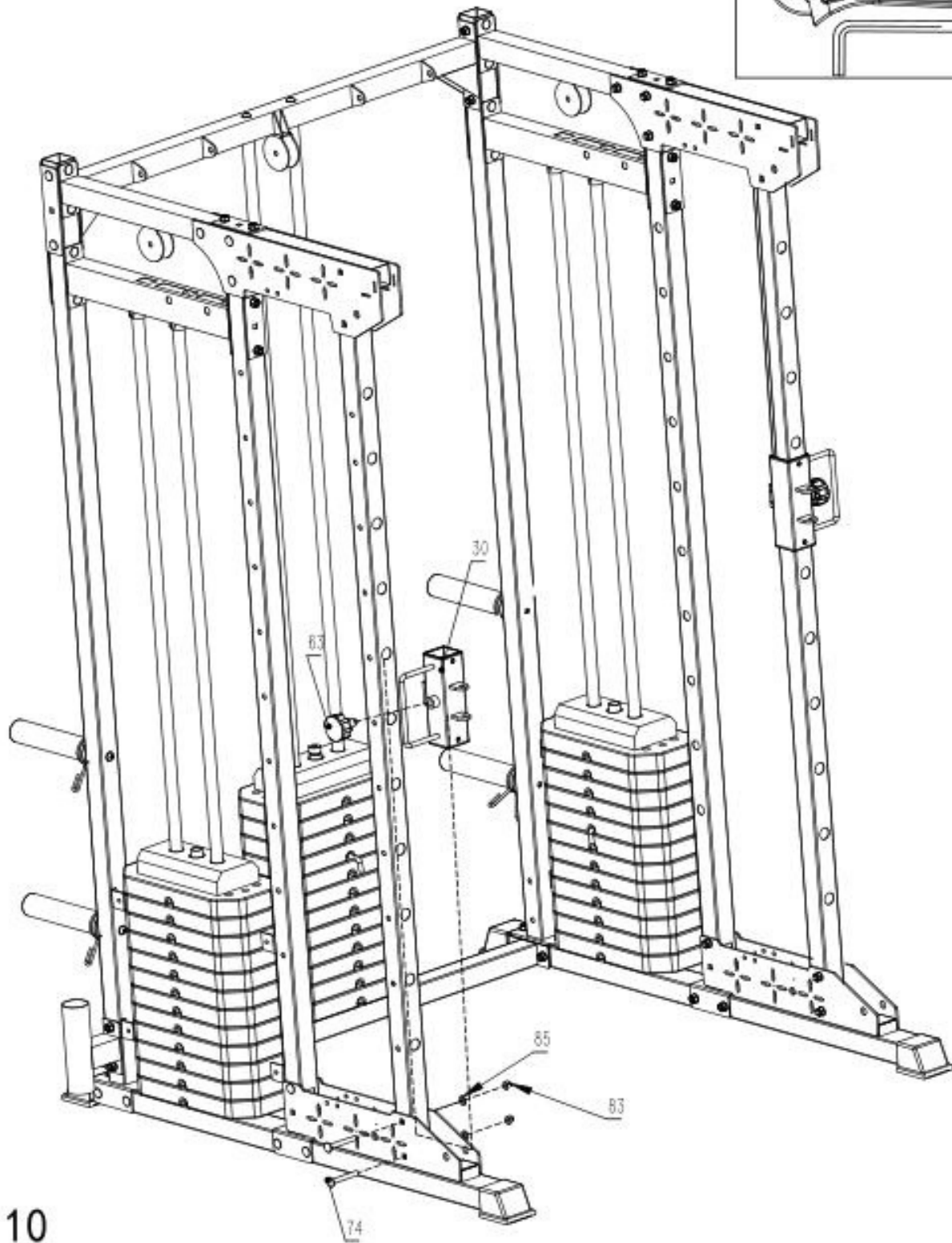
4

83



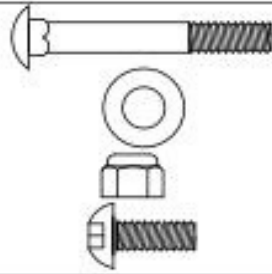
M10

4

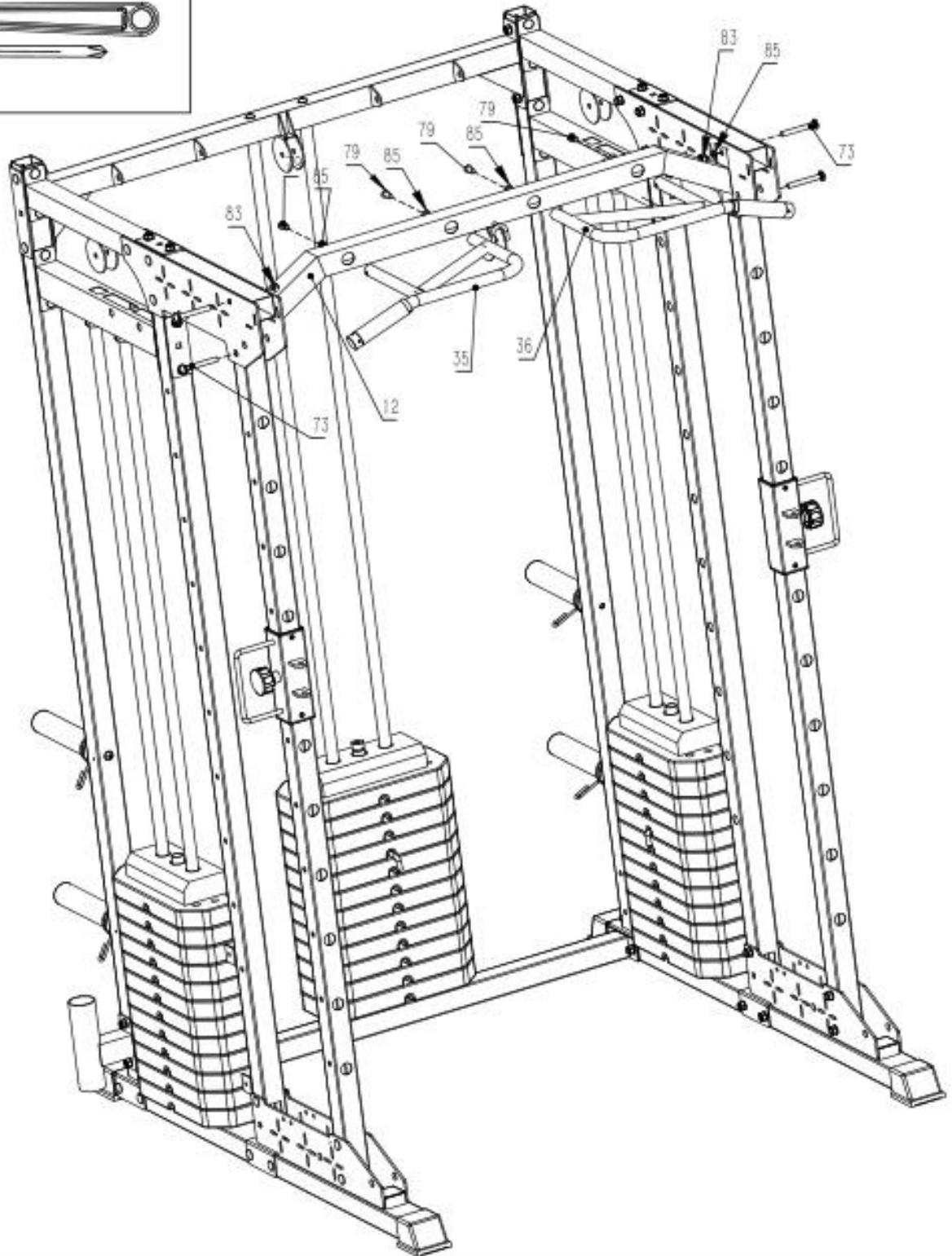


10

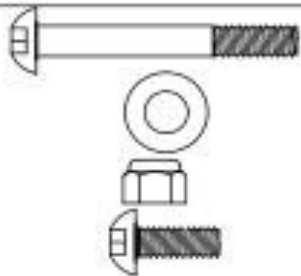
- 73
- 85
- 83
- 79



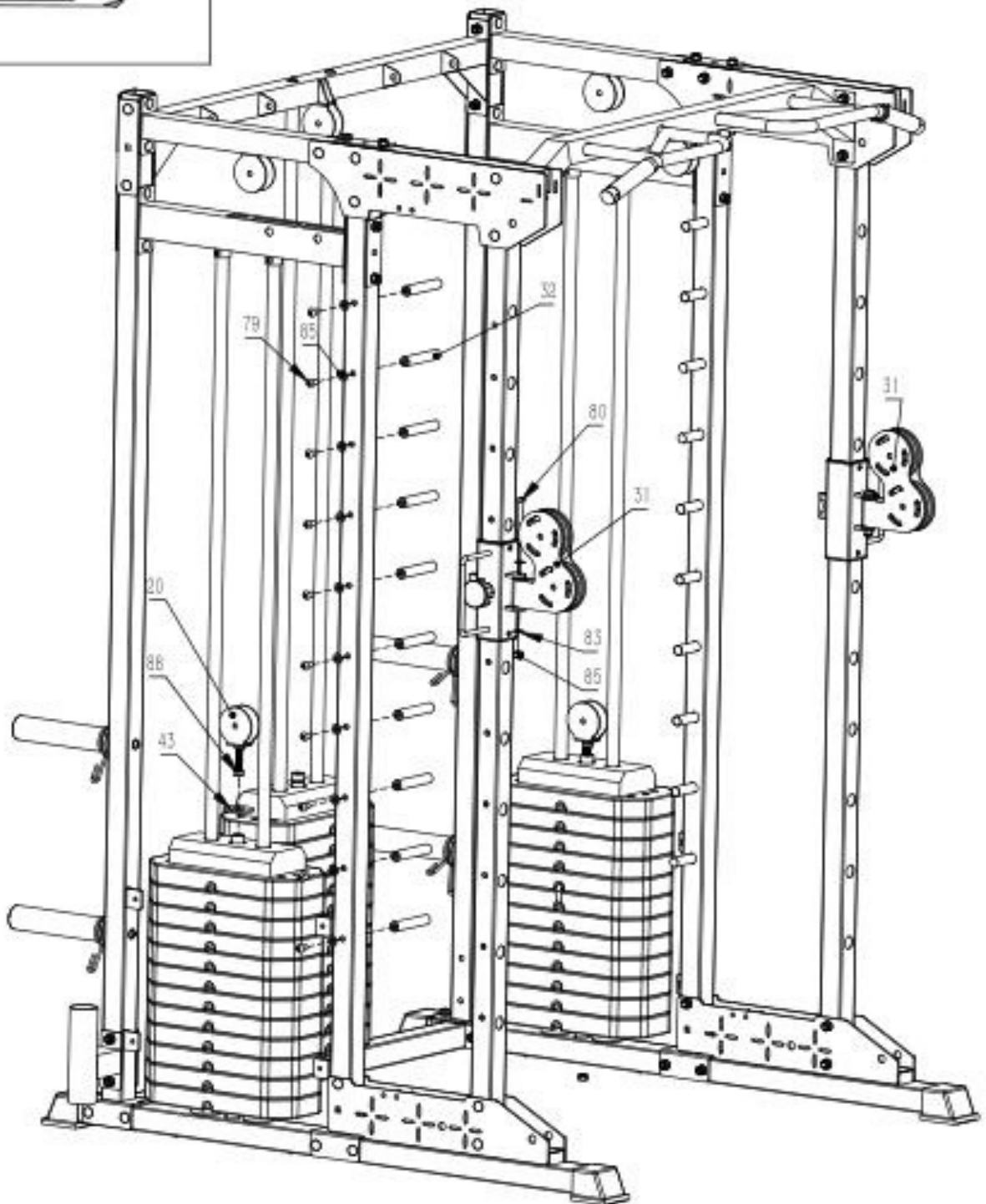
M10X80mm	4
Φ10	8
M10	4
M10X15mm	4

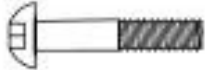



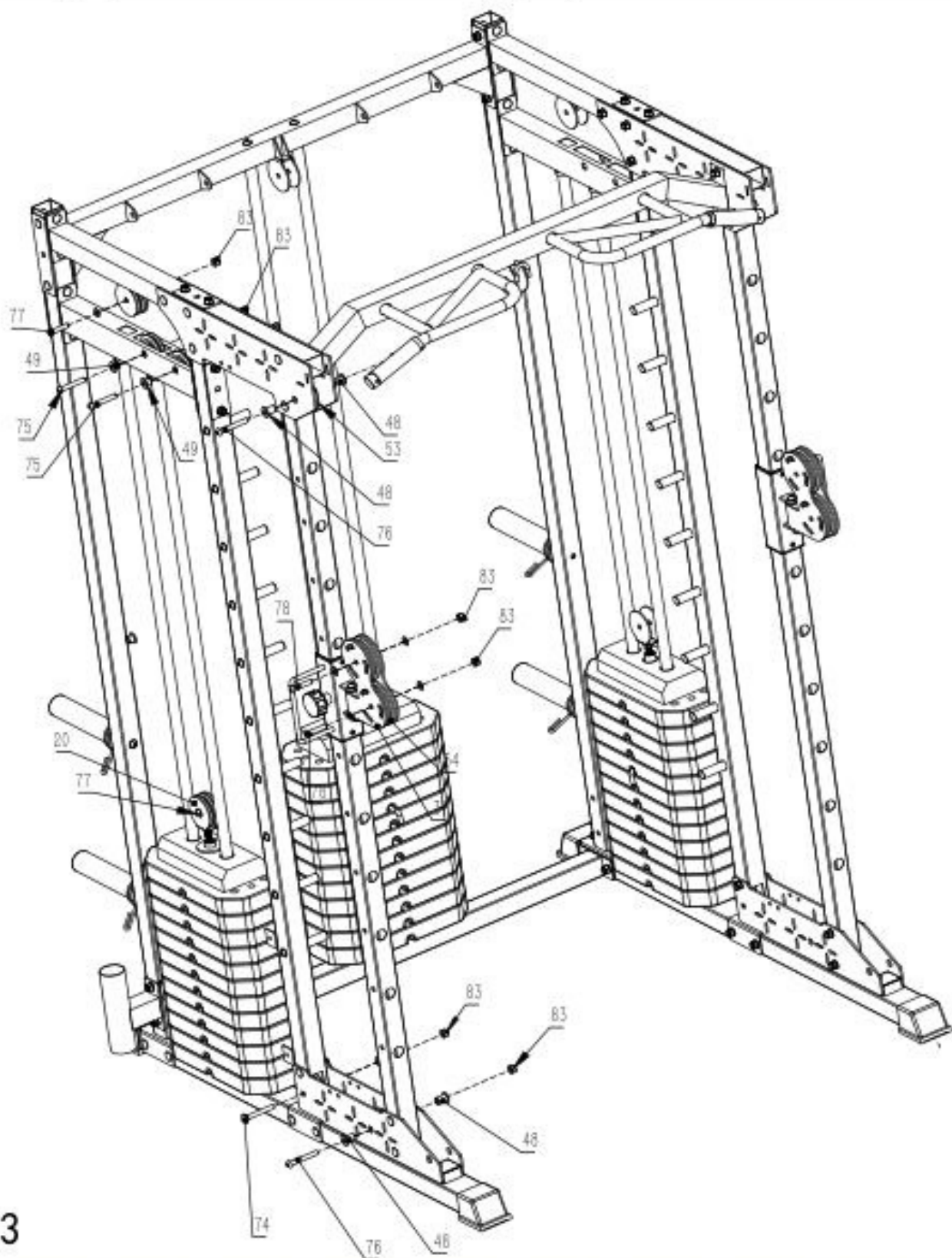
- 80
- 85
- 83
- 79

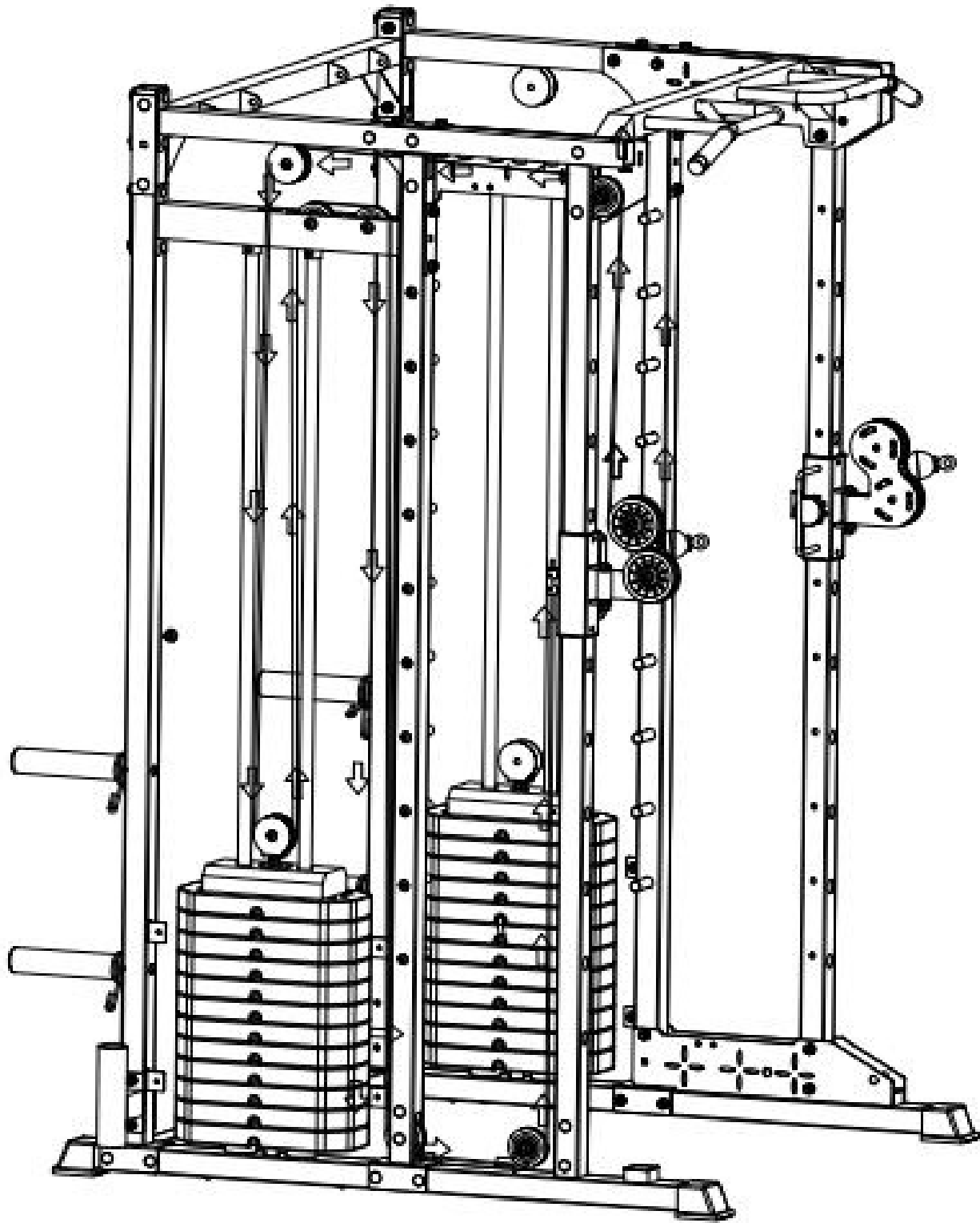


M10X90mm	2
Φ10	24
M10	2
M10X15mm	20



76		M10X75mm	4	78		M10X50mm	4
85		Φ10	18	77		M10X45mm	4
83		M10	14	74		M10X70mm	2





13-1

79



M10X15mm

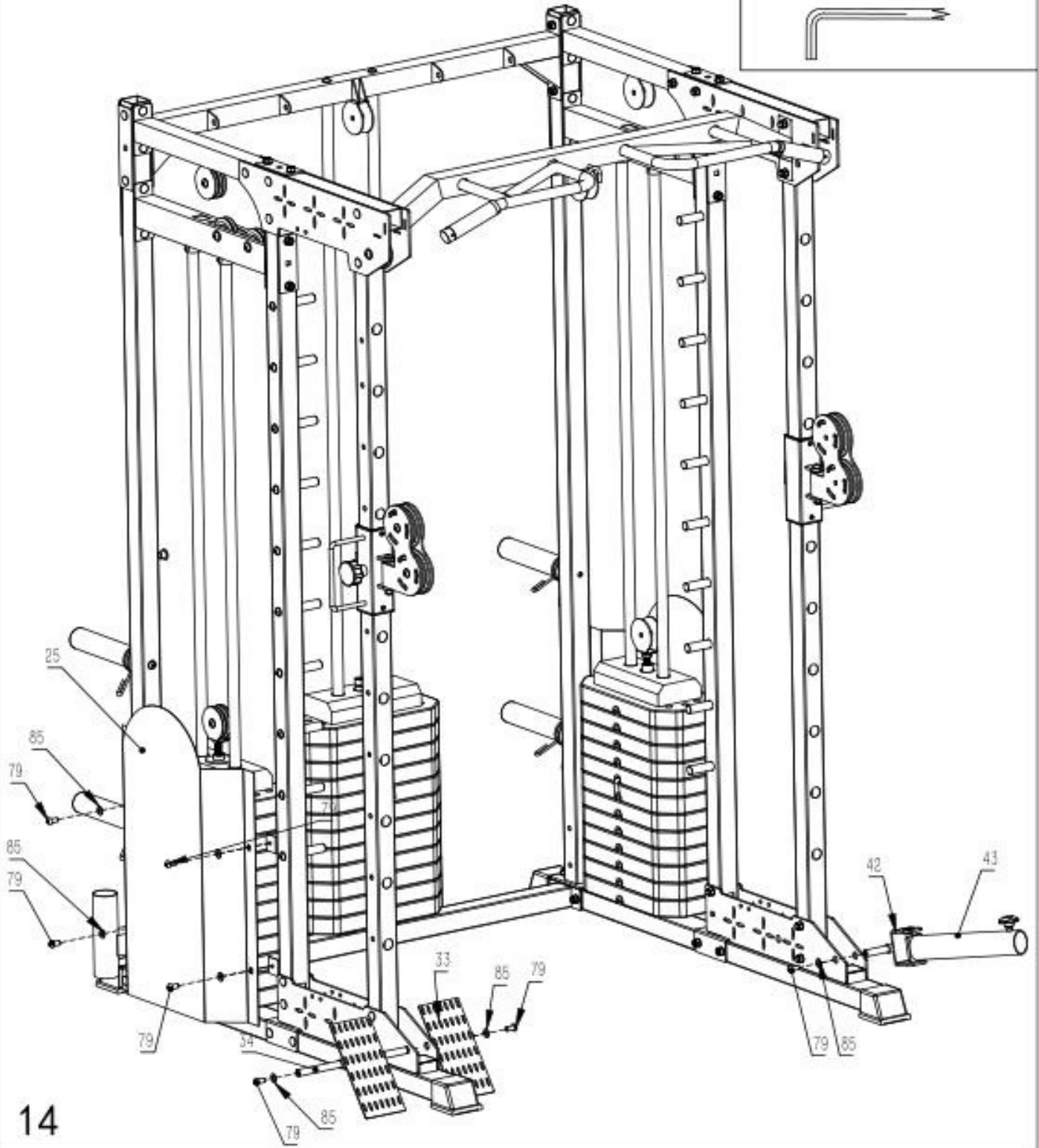
11

85



Φ10

11



77



M10X45mm

2

85



Φ10

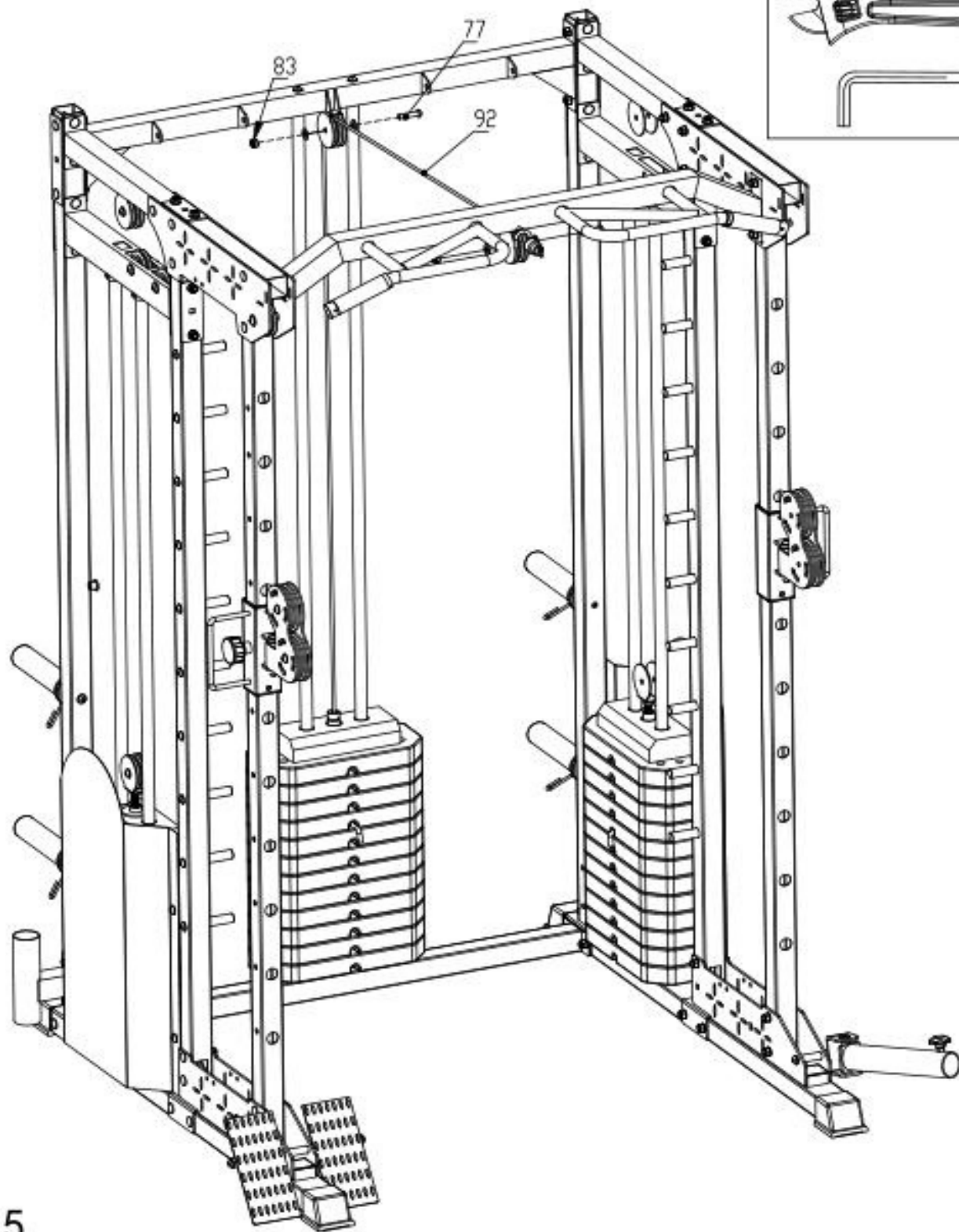
4

83

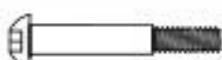


M10

2



81



M8X75mm

8

86



Φ8

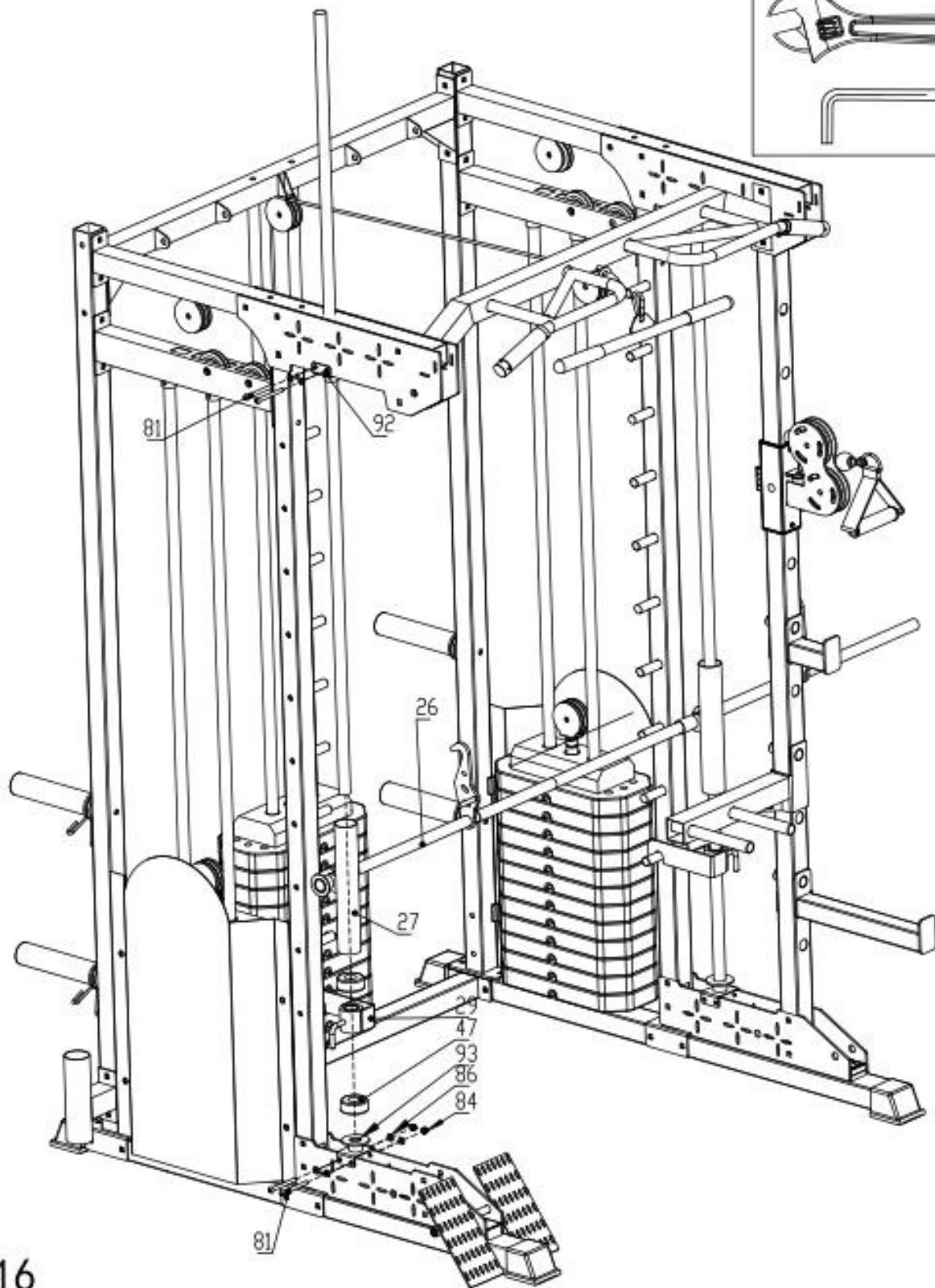
8

84



M10

8



IMPORTANTE

En el momento de instalación de los cables de la máquina Smith Machine S9000 tenga en cuenta apretar bien los prisioneros. Sobre todo en la polea alta. Compruebe estos pasos detalladamente.



Retirar el capuchón de goma



Introducir cable y apretar prisioneros:



Tras estos pasos y comprobar que se encuentra correctamente apretado, continuar con el montaje.

REVISIÓN PRISIONERO POLEAS:

