



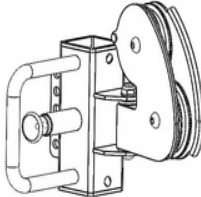
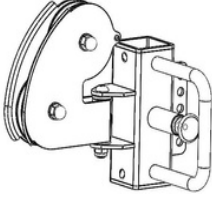

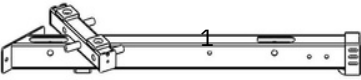


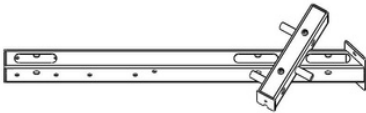
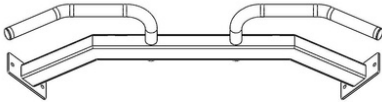



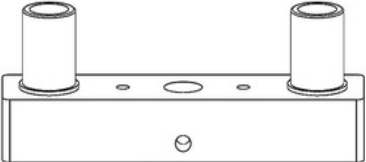


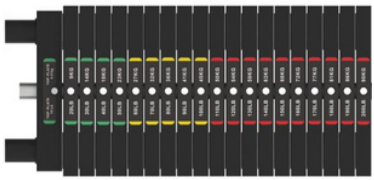
SMITH MACHINE MULTIPOWER SERIE F: F18 EVOLUTION

MANUAL DE INSTRUCCIONES



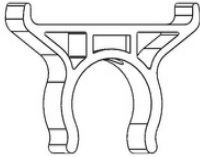

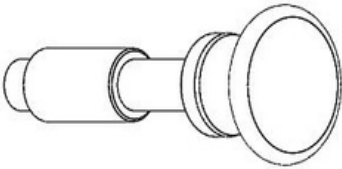

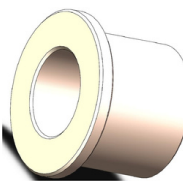
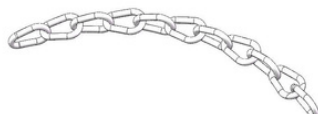

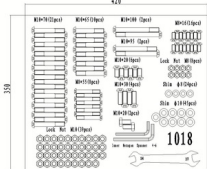
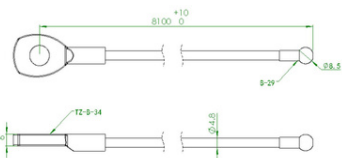
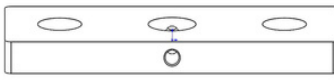
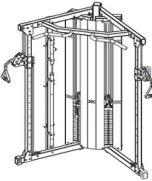

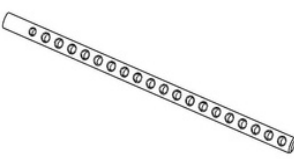

SKU: FT-28293

PACKING LIST







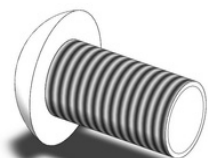
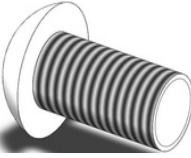
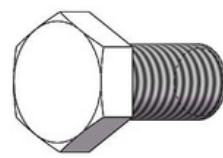
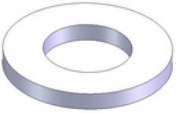

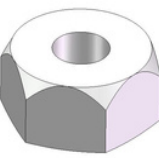
| | | | | | |
|---|-------------------------------|---|-------------------------------|---|---------------------------------|
|  | |  | |  | |
| No 1 | Polea izquierda*1pc | No 2 | Polea derecha *1pc | No 3 | Barra columna trasera*1pc |
|  | |  | |  | |
| No 4 | Base izquierda *1pc | No 5 | Base derecha *1pc | No 6 | Barra superior derecha *1pc |
|  | |  | |  | |
| No 7 | Barra superior izquierda *1pc | No 8 | Barra de dominadas*1pc | No 9 | Mastil secundario *1pc |
|  | |  | |  | |
| No 10 | Polea colgante derecha *1pc | No 11 | Polea colgante izquierda *1pc | No 12 | Contrapeso hierro fundido *2pcs |
|  | |  | |  | |
| No 13 | Varilla de empuje *1pc | No 14 | Agarre Polea baja*1pc | No 15 | Etiquetas de contrapeso *1pc |

PACKING LIST 2

| | | | | | |
|-------|-----------------------------------|-------|-------------------------------------|-------|------------------------------------|
| | | | | | |
| No 15 | Pieza Montaje superior * 4pcs | No 16 | Pieza Montaje inferior * 4pcs | No 17 | Pieza montaje pequeño * 2pcs |
| | | | | | |
| No 18 | Barra pesos * 2pcs | No 19 | Embellecedor lateral izquierdo* 1pc | No 20 | Embellecedor lateral derecho * 1pc |
| | | | | | |
| No 21 | Placa de protección frontal * 1pc | No 22 | Varilla guía Ø25*2.0*1818*4 pcs | No 23 | Bloque fijo placas peso * 2pcs |
| | | | | | |
| No 24 | Polea *14pcs | No 25 | Gancho seguridad * 4pcs | No 26 | Agarre polea baja*2pcs |
| | | | | | |
| No 27 | Set ranuras * 2pcs | No 28 | Manguito goma * 2pcs | No 29 | Cojín de choque redondo * 4pcs |

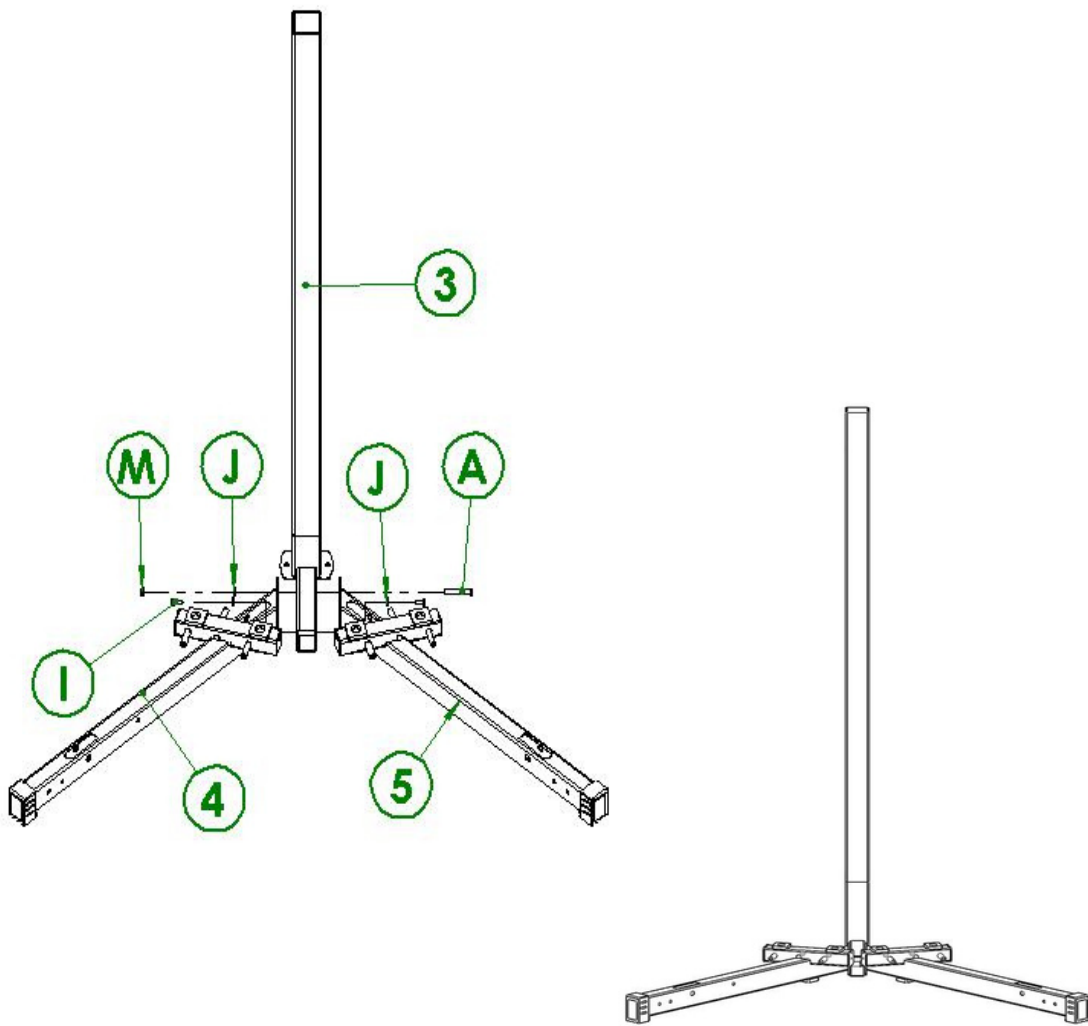
| | | | | | |
|---|--------------------------------|---|--------------------------------|--|-------------------|
|  | |  | |  | |
| No 30 | Clip set * 4pcs | No 31 | Soporte * 6pcs | No 32 | Pasador* 2pcs |
|  | |  | |  | |
| No 33 | Pin contrapeso * 2pcs | No 34 | Polea espaciadora* 20pcs | No 35 | Cadena 0.35m*2pcs |
|  | |  | |  | |
| No 55 | Cuerda tríceps*1pc | No 56 | Blister pack*1pc | No 57 | Cable *2pcs |
|  | |  | |  | |
| No 58 | Placas peso * 38pcs | No 59 | Manual *1pc | No 60 | Foot pocket*1pc |
|  | |  | | | |
| No 61 | Varilla central 20 agujeros | No 62 | Etiquetas advertencia *2pcs | | |

Blister Pack Screw List-3

| | | | | | | | | |
|---|--|--|---|---|--|---|---|--|
|  | | |  | | |  | | |
| A | Tornillo hexagonal cabeza plana M10*100 *2pcs | | B | Tornillo hexagonal cabeza plana M10*95* 2pcs | | C | Tornillo hexagonal cabeza plana M10*70 *23pcs | |
|  | | |  | | |  | | |
| D | Tornillo hexagonal cabeza plana M10*65 *10 pcs | | E | Tornillo hexagonal cabeza plana M10*30 * 4pcs | | F | Tornillo hexagonal cabeza plana M10*20 *6pcs | |
|  | | |  | | |  | | |
| G | Tornillo hexagonal cabeza plana M8*20 *10pcs | | H | Tornillo hexagonal cabeza plana M8*16 *12pcs | | I | M10*20Tornillo hexagonal externo2pcs | |
|  | | |  | | |  | | |
| J | Junta plana Ø10 *45pcs | | K | Junta plana Ø8 *12pcs | | M | M10 Contratuerca*39pcs | |

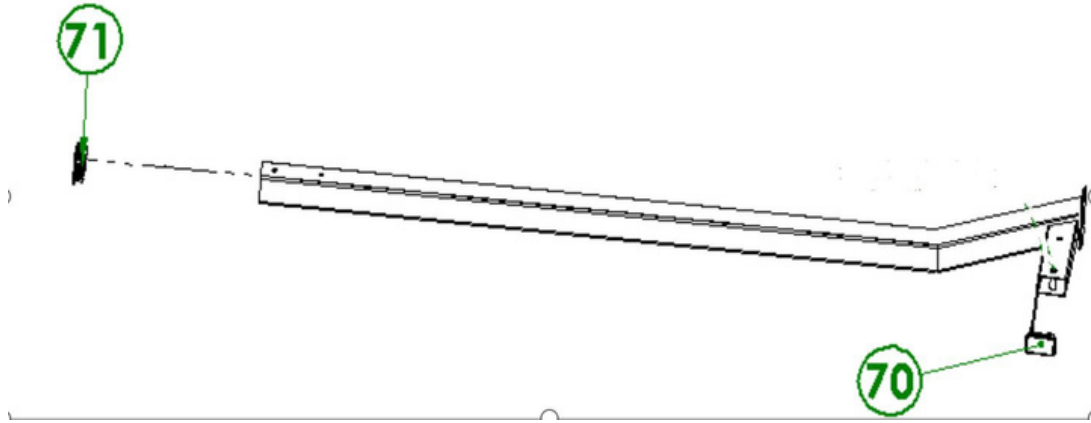
Pasos de montaje

| Paso | No. | Nombre | QTY | No | Nombre | QTY |
|------|-----|-----------------------|-----|----|---------------------------|-----|
| 1 | 4 | Base derecha | 1 | M | M 10 Contratuerca | 1 |
| | 3 | Barra columna trasera | 1 | J | Ø10 Junta | 3 |
| | 5 | Base izquierda | 1 | I | M10*20 Tornillo hexagonal | 2 |
| | | | | A | M10*70 Tornillo hexagonal | 1 |
| | | | | | | |



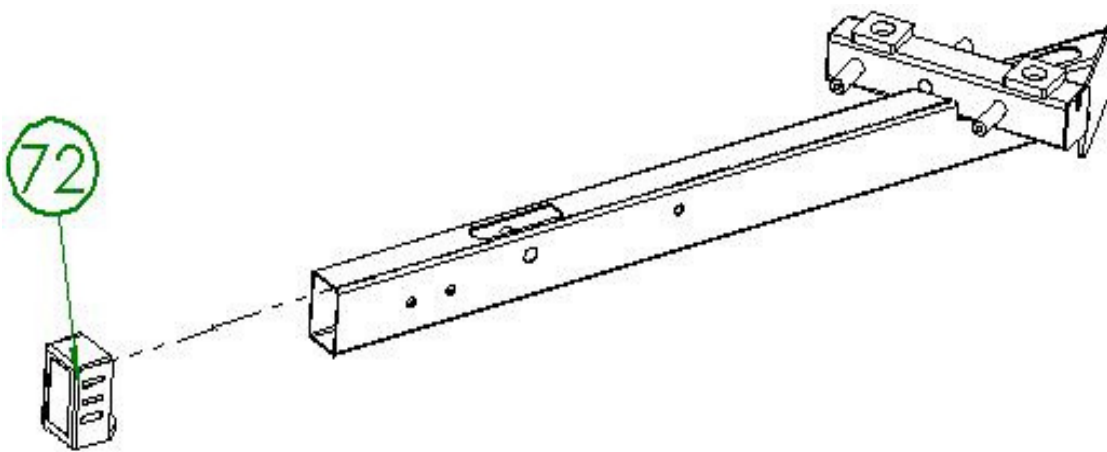
No. 3 Columna trasera /1 pc

| Paso | No. | Nombre | QTY | | | |
|------|-----|-------------|-----|--|--|--|
| | 70 | 50*75 Tubo | 1 | | | |
| | 71 | 75*75 Tapón | 1 | | | |
| | | | | | | |
| | | | | | | |



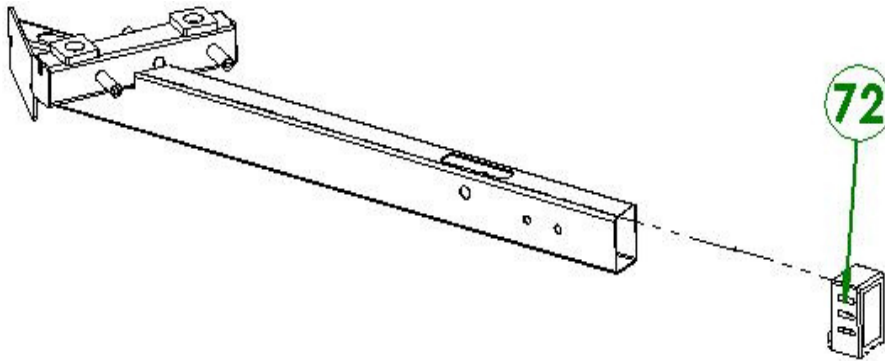
No. 4 Base derecha/1 pc

| Paso | No. | Nombre | QTY | | | |
|------|-----|----------------|-----|--|--|--|
| | 72 | 50*75 Cubierta | 1 | | | |
| | | | | | | |
| | | | | | | |



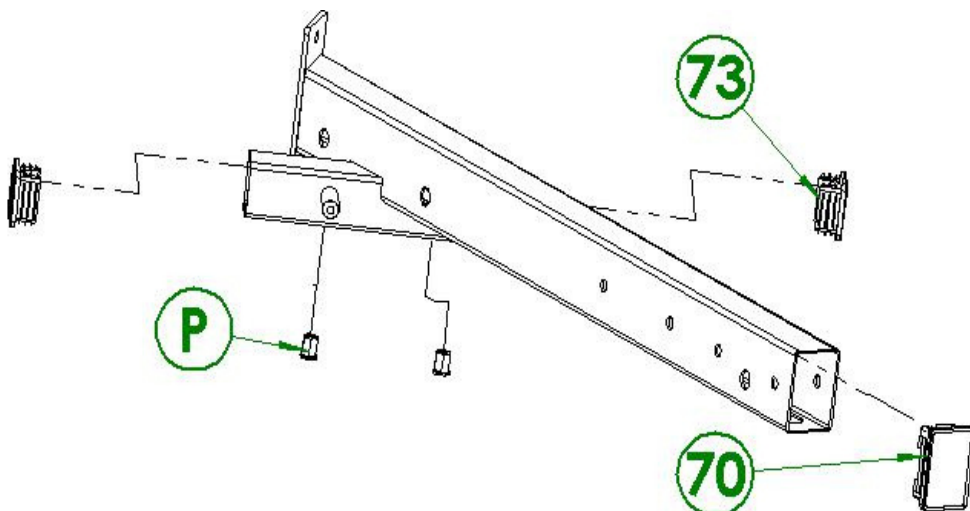
No. 5 Base izquierda/1 pc

| Paso | No. | Nombre | QTY | | | |
|------|-----|----------------------|-----|--|--|--|
| | 72 | 50*75 Tapón cubierta | 1 | | | |
| | | | | | | |
| | | | | | | |



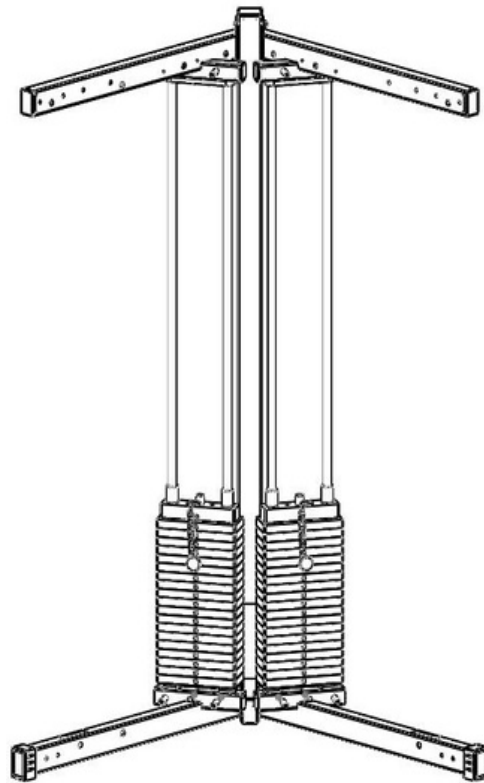
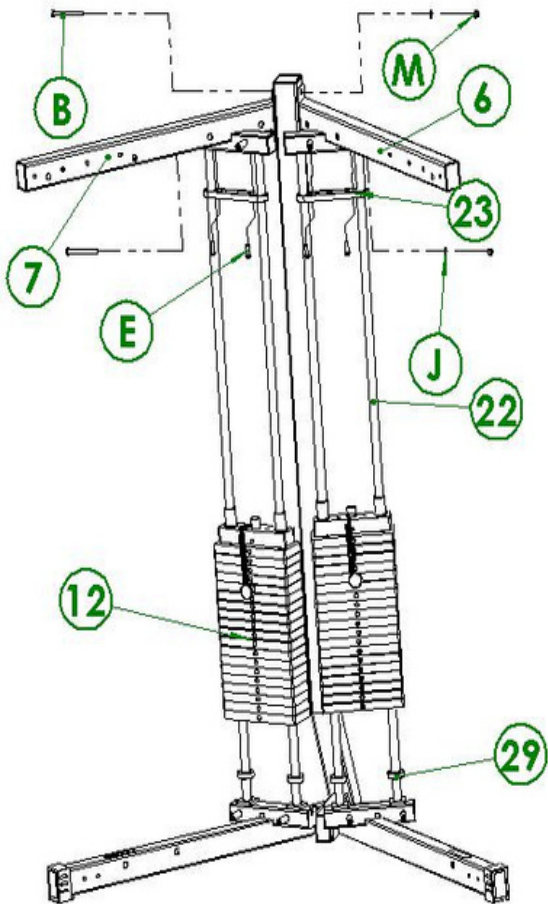
No. 6 Barra superior derecha/1 pc

| Paso | No. | Nombre | QTY | | | |
|------|-----|------------------------|-----|--|--|--|
| | P | Tuercas remache M10 | 2 | | | |
| | 70 | 50*75 tapón de tubería | 2 | | | |
| | 73 | Tapón de tubería 50*50 | 2 | | | |



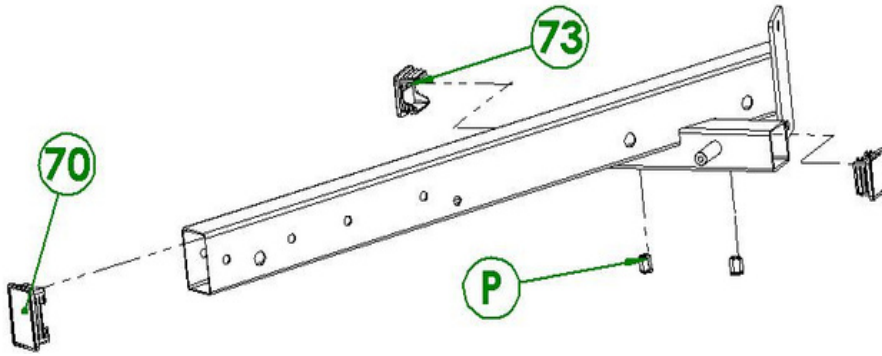
Pasos de montaje

| Paso NO | Item NO | Nombre | Qty | Item NO | Nombre | Qty |
|---------|---------|---------------------------|-----|---------|-------------------------|-----|
| 2 | No.12 | Contrapeso hierro fundido | 2 | B | M10 * 95 Tornillo hex. | 2 |
| | No.23 | Bloque fijo placas peso | 2 | J | Ø 10 s Junta plana | 2 |
| | No.22 | Varilla guía Ø25 | 4 | E | M10 * 30 Tornillo hex. | 4 |
| | No.29 | Almohadilla circular | 4 | M | M10 Contratuerca | 2 |
| | No.6 | Soldadura superior dcha | 1 | No.7 | Soldadura superior izq. | 1 |



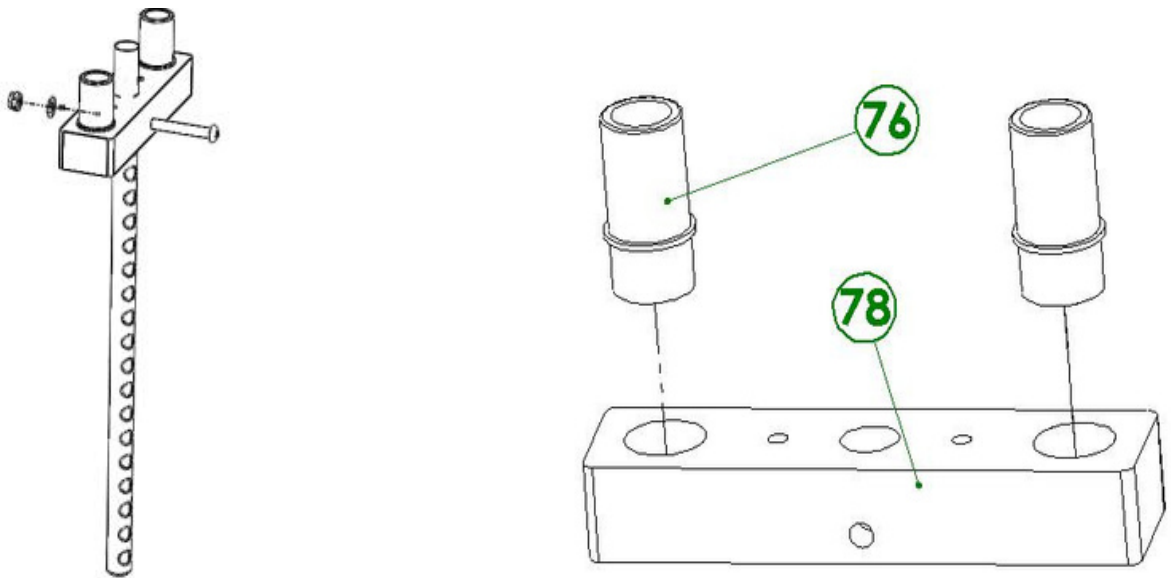
7 Soldadura superior izquierda/ 1 pc

| Paso NO | No. | Nombre | QTY | | | |
|---------|-----|------------------------|-----|--|--|--|
| | P | Tuercas remache M10 | 2 | | | |
| | 70 | 50*75 tapón de tubería | 2 | | | |
| | 73 | Tapón de tubería 50*50 | 2 | | | |

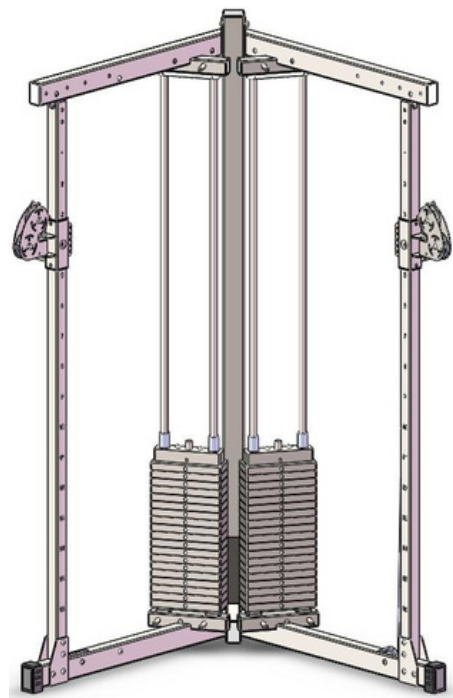
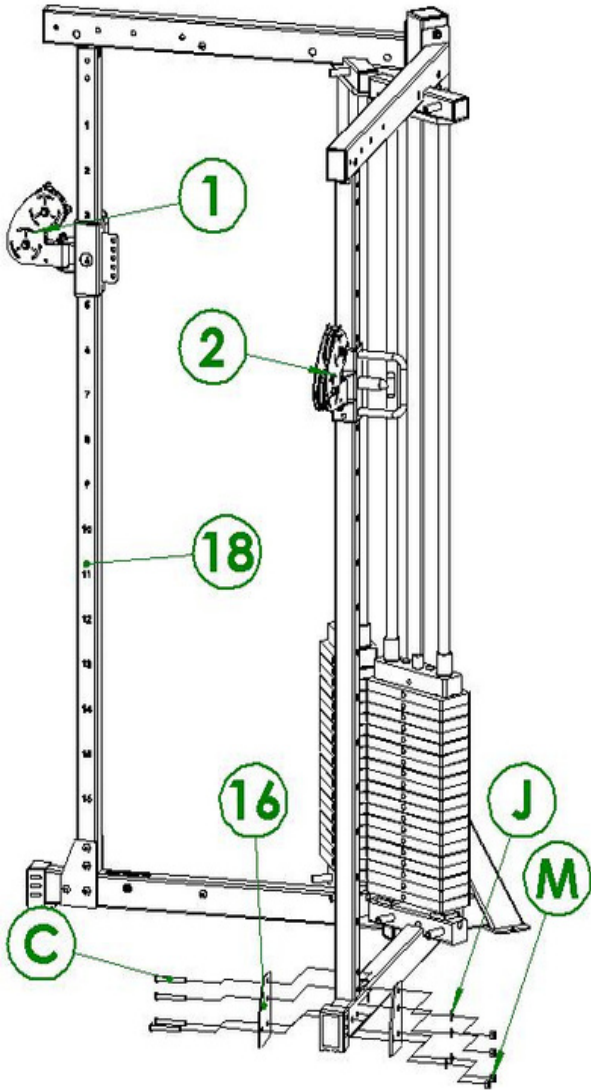


12 Montaje contrapeso / 2 pcs

| Item NO | Nombre | Qty | | | |
|---------|--------------------------|-----|--|--|--|
| No.76 | Manguito guía contrapeso | 2 | | | |
| No.78 | Cabeza de contrapeso | 1 | | | |

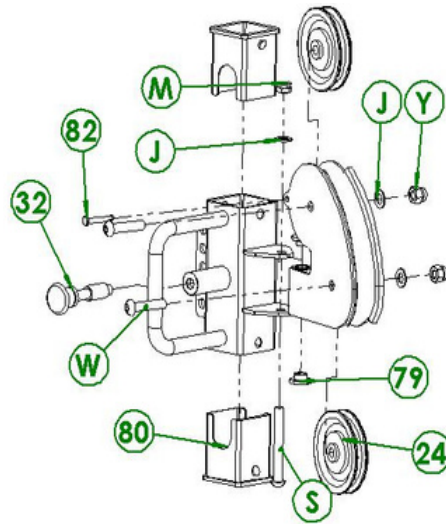


| Paso NO | Item NO | Nombre | Qty | Item NO | Nombre | Qty |
|---------|---------|------------------------|-----|---------|------------------------|-----|
| 3 | No.1 | Polea izquierda | 1 | C | M10 * 70 Tornillo hex. | 8 |
| | No.2 | Polea izquierda | 1 | J | Ø 10 Junta | 8 |
| | No.16 | Pieza montaje superior | 4 | M | M10Contratuerca | 8 |
| | No.18 | Pieza montaje inferior | 2 | | | |



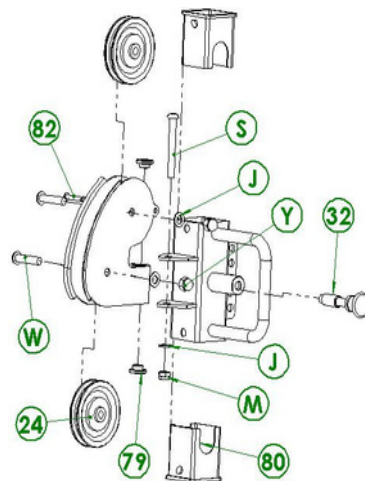
No.1 Polea izquierda* 1 pc

| Step NO | Item NO | Nombre | Qty | Item NO | Nombre | Qty |
|---------|---------|---------------------------|-----|---------|-----------------------------|-----|
| | No.24 | ∅ 90 Polea | 2 | J | ∅ 10 Junta | 3 |
| | No.32 | Pasador | 1 | W | M10 * 45 Tornillo hexagonal | 2 |
| | No.80 | Manguito reductor 60 a 50 | 2 | S | M10 * 80Tornillo hexagonal | 1 |
| | No.79 | Funda nylon | 2 | M | M10 Tuerca | 1 |
| | No.82 | Pasador a presión | 1 | Y | M 10 Tuerca | 2 |

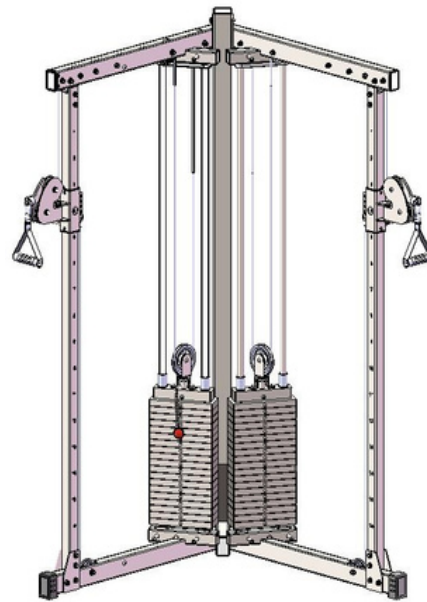
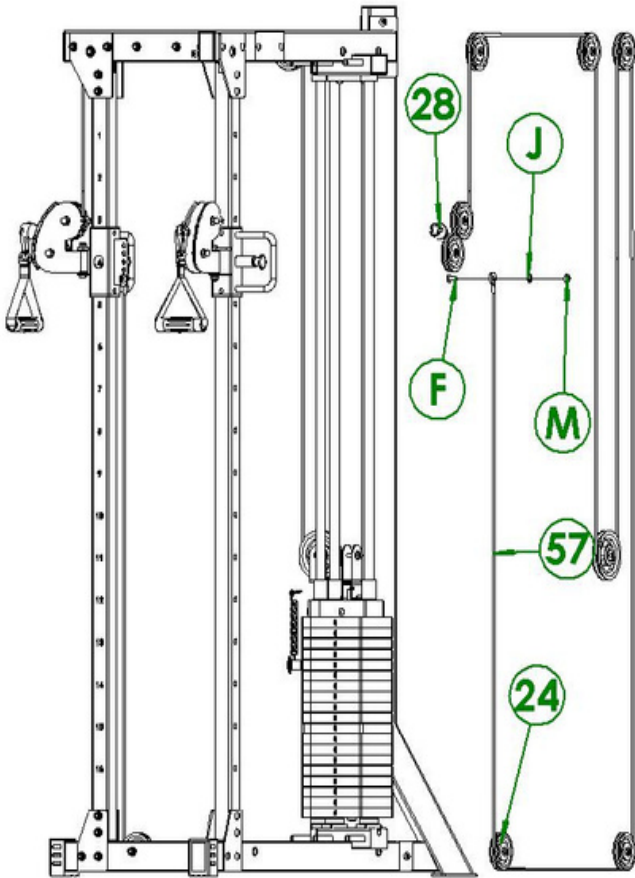


No.2 Polea izquierda * 1 pc

| Step NO | Item NO | Nombre | Qty | Item NO | Nombre | Qty |
|---------|---------|---------------------------|-----|---------|-----------------------------|-----|
| | No.24 | ∅ 90 Polea | 2 | J | ∅ 10 Junta | 3 |
| | No.32 | Pasador | 1 | W | M10 * 45 Tornillo hexagonal | 2 |
| | No.80 | Manguito reductor 60 a 50 | 2 | S | M10 * 80Tornillo hexagonal | 1 |
| | No.79 | Funda nylon | 2 | M | M10 Tuerca | 3 |
| | No.82 | Pasador a presión | 1 | Y | M 10 Tuerca | 2 |

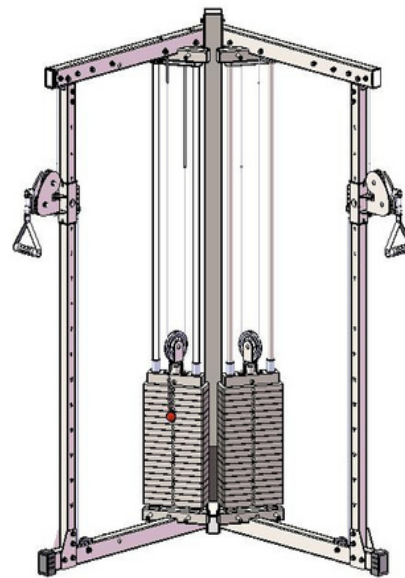
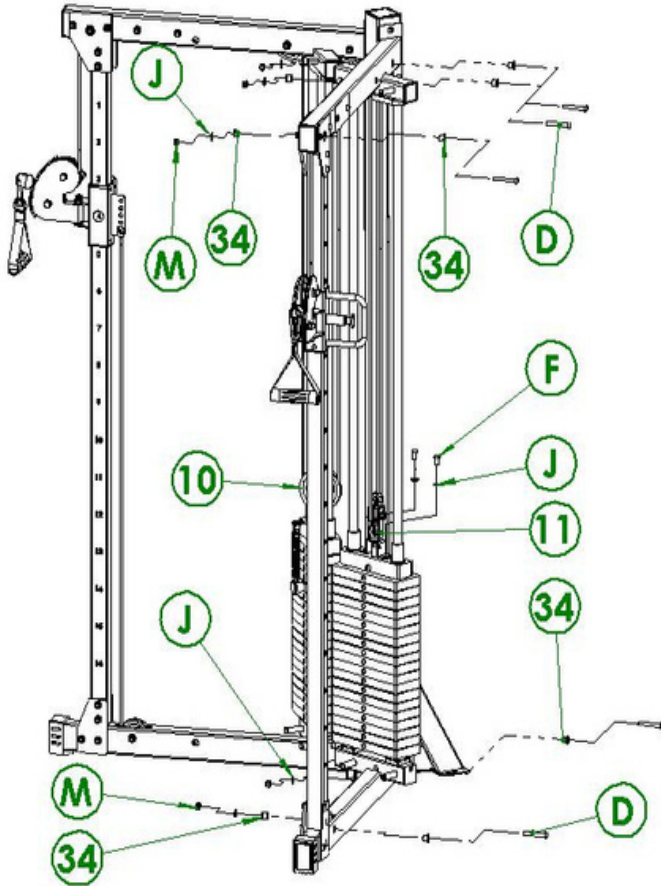


| | Item NO | Nombre | Qty | Item NO | Nombre | Qty |
|---|---------|---------------|-----|---------|------------------------|-----|
| 4 | No.28 | Cubierta goma | 2 | F | M10 * 20 Tornillo hex. | 2 |
| | No.24 | Ø 90 Polea | 10 | M | M10 Contratuerca | 2 |
| | No.57 | Cable | 2 | J | Ø 10 Junta plana | 2 |



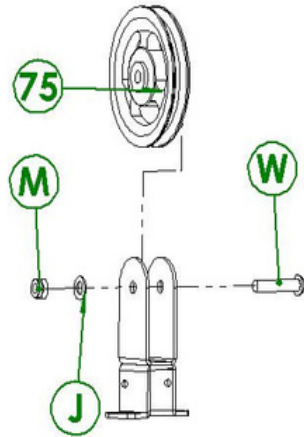
Assembly steps

| Paso NO | Item NO | Nombre | Qty | Item NO | Nombre | Qty |
|----------|---------|------------------------|-----|---------|----------------------|-----|
| 5 | No.34 | Polea espaciadora | 20 | J | Ø 10 Junta plana | 14 |
| | D | M10 * 65 Tornillo hex. | 10 | No.10 | Polea colgante dcha. | 1 |
| | F | M10 * 20 Tornillo hex. | 4 | No.11 | Polea colgante izq. | 1 |
| | M | M10 Contratuerca | 10 | | | |



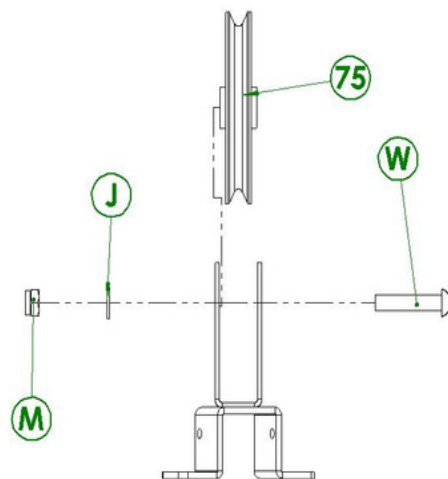
11 Polea izquierda

| Step NO | Item NO | Nombre | Qty | Item NO | Nombre | Qty |
|---------|---------|------------------------|-----|---------|------------------|-----|
| | No.75 | Ø 120 Polea | 1 | J | Ø 10 Junta plana | 1 |
| | M | M10 Contratuerca | 1 | | | |
| | W | M10 * 45 Tornillo hex. | 1 | | | |
| | | | | | | |

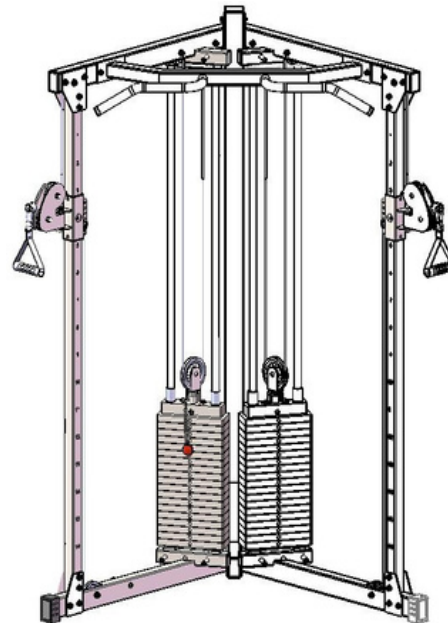
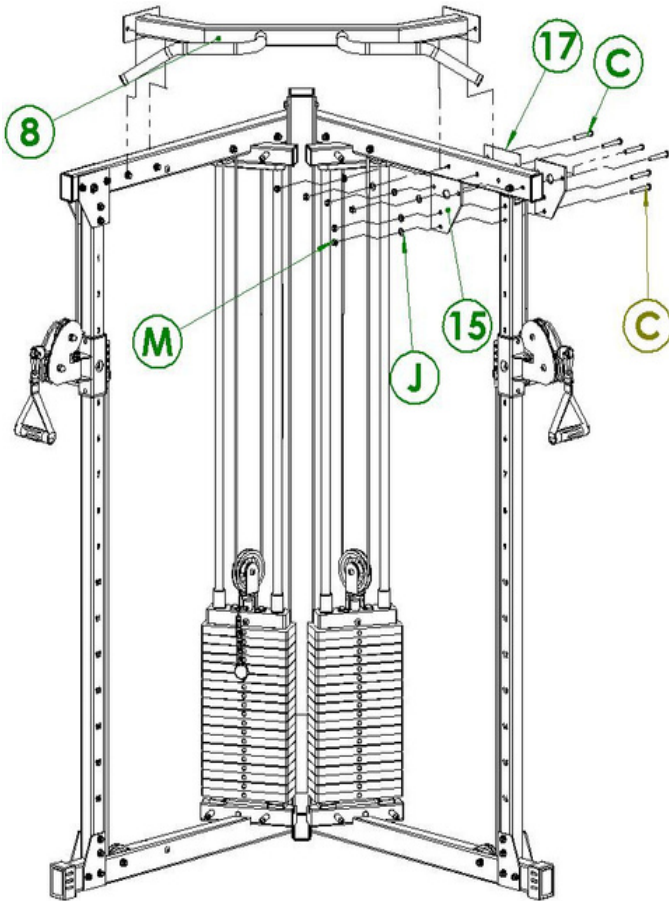


10 Polea derecha

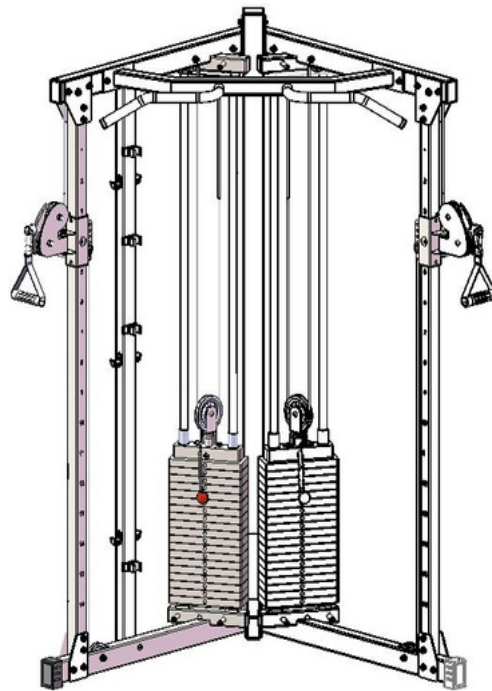
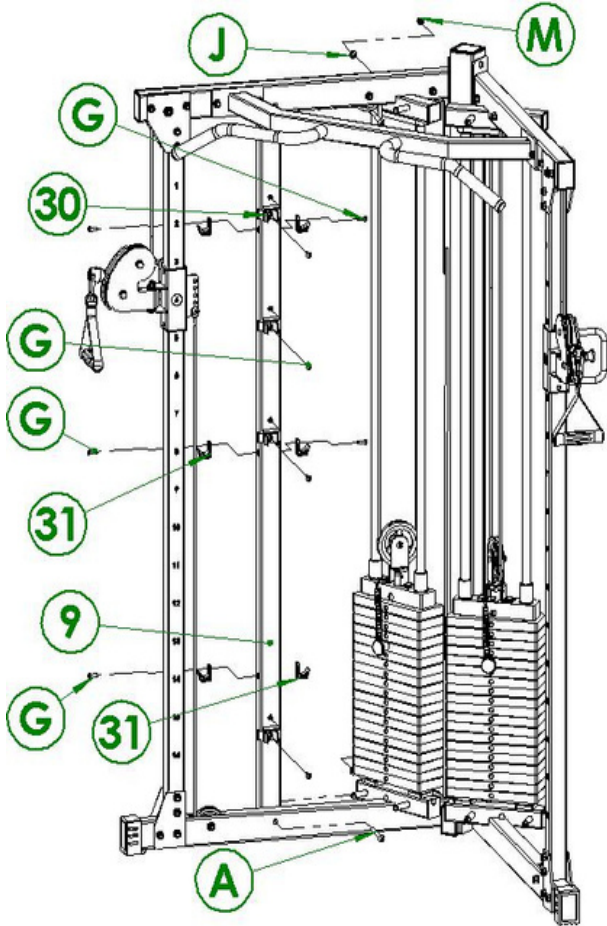
| Item NO | Nombre | Qty | Item NO | Nombre | Qty |
|---------|------------------------|-----|---------|------------------|-----|
| No.75 | Ø 120 Polea | 1 | J | Ø 10 Junta plana | 1 |
| M | M10 Contratuerca | 1 | | | |
| W | M10 * 45 Tornillo hex. | 1 | | | |
| | | | | | |



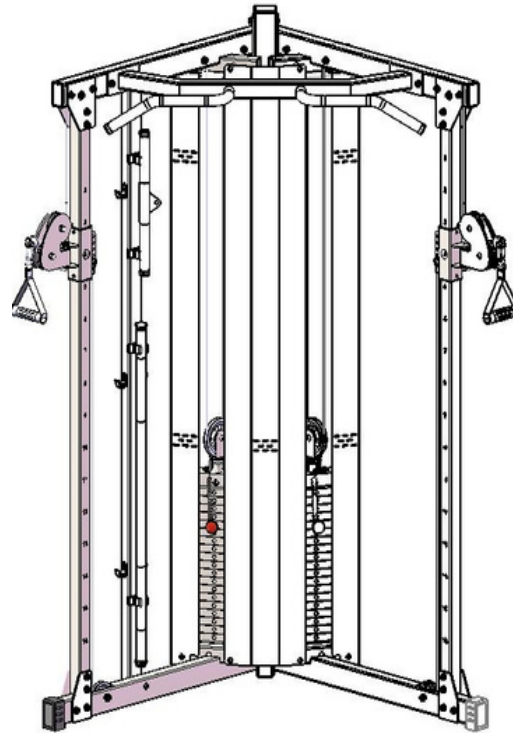
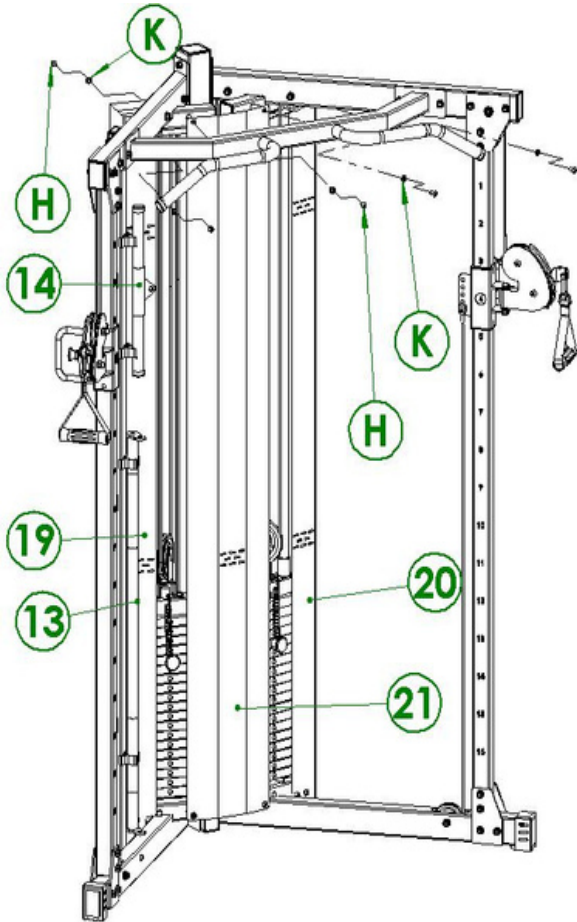
| Paso NO | ITEM NO | Nombre | Qty | ITEM NO | Nombre | Quantity |
|---------|---------|------------------------|-----|---------|-----------------|----------|
| 6 | NO.8 | Barra dominadas | 1 | J | Ø10 Junta plana | 12 |
| | NO.17 | Pieza pequeña montaje | 2 | | | |
| | NO.15 | Pieza montaje superior | 4 | | | |
| | c | M10*70 Tornillo hex. | 12 | | | |
| | M | M10 Contratuerca | 12 | | | |



| Paso NO | ITEM NO | Nombre | Qty | ITEM NO | Nombre | Qty |
|---------|---------|-------------------|-----|---------|---------------------|-----|
| 7 | NO.30 | Clip Set | 4 | A | M10*100Tornillo hex | 2 |
| | NO.9 | Mastil secundario | 1 | G | M8*20Tornillo hex | 10 |
| | NO.31 | Soporte | 6 | J | Ø10 Junta plana | 2 |
| | | | | M | M10 Contratuerca | 2 |

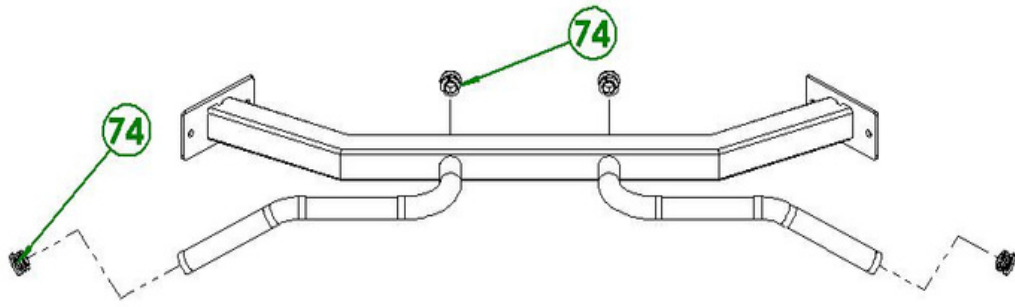


| Paso NO | ITEM NO | Nombre | Quantity | ITEM NO | Nombre | Quantity |
|---------|---------|---------------------------|----------|---------|---------------------|----------|
| 8 | NO.14 | Agarre polea baja | 1 | NO.21 | Protección frontal | 1 |
| | NO.13 | Varilla de empuje | 1 | K | Ø8Junta plana | 12 |
| | NO.19 | Embellecedor lateral izq. | 1 | H | M8*16 Tornillo hex. | 12 |
| | NO.20 | Embellecedor lateral dch. | 1 | | | |



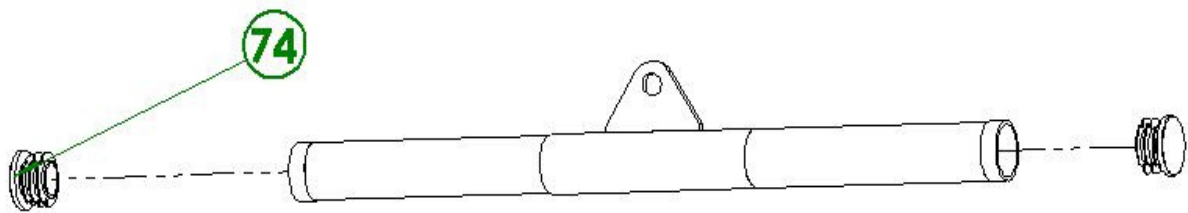
NO.8 Barra dominadas*1pc

| ITEM NO | Nombre | Qty | | | |
|---------|---------------------------|-----|--|--|--|
| NO.74 | Φ32 Tapón barra dominadas | 4 | | | |
| | | | | | |
| | | | | | |



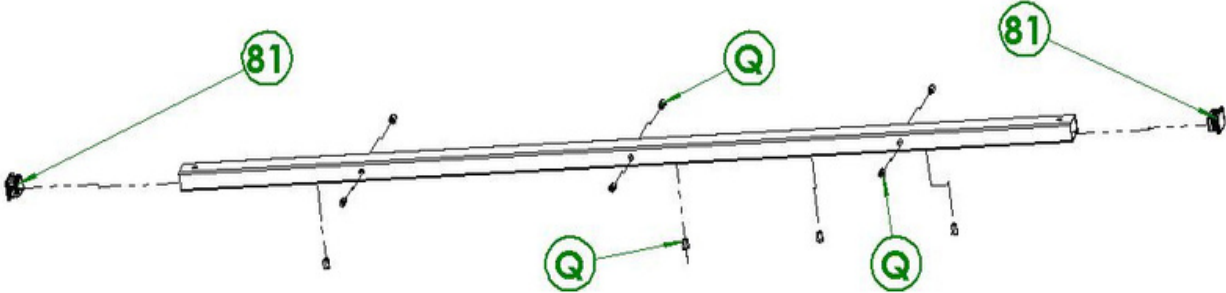
NO.14 Agarre polea baja*1pc

| ITEM NO | Nombre | Qty | | | |
|---------|-----------------------------|-----|--|--|--|
| NO.74 | Φ32 Tapón agarre polea baja | 2 | | | |
| | | | | | |
| | | | | | |

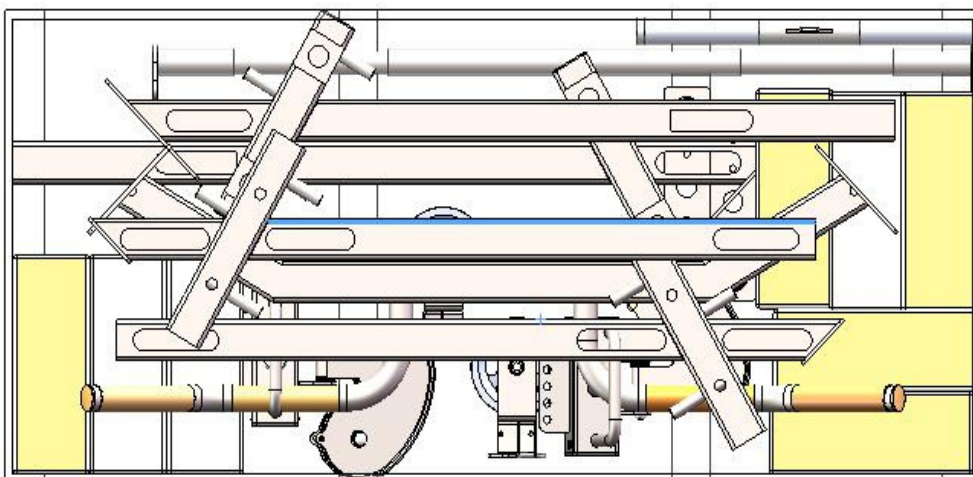
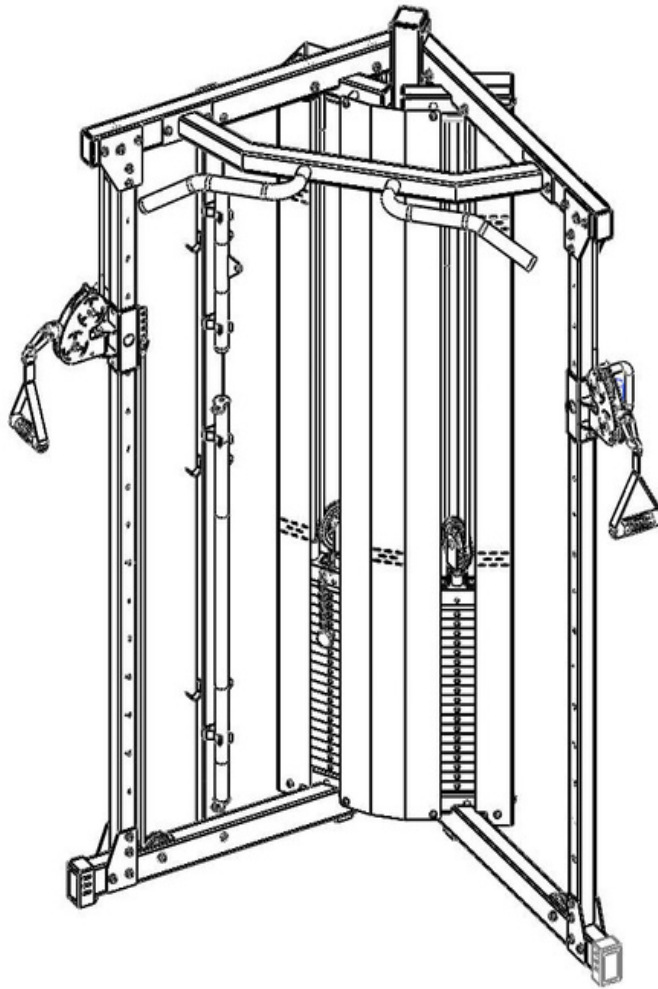


NO.9 Mastil secundario*1pc

| ITEM NO | Nombre | Qty | | | |
|---------|----------------------------|-----|--|--|--|
| NO.81 | 40*60 Tapón cuadrado | 2 | | | |
| Q | M8Tuerca remache hexagonal | 10 | | | |
| | | | | | |
| | | | | | |

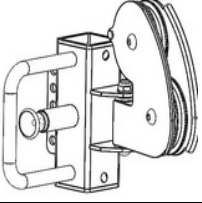
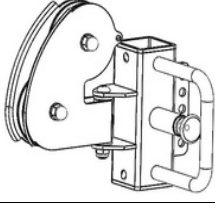

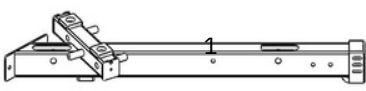


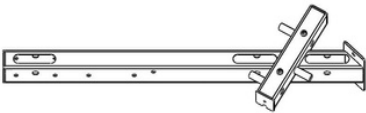
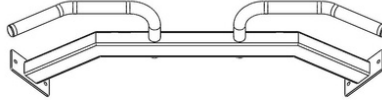

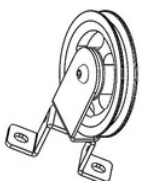
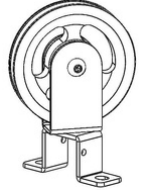
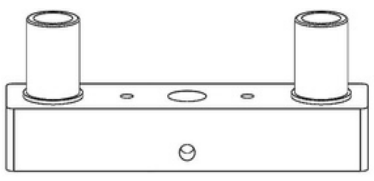


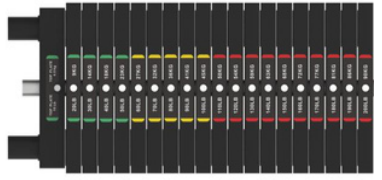


F18 PACKING

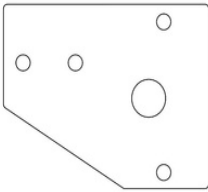
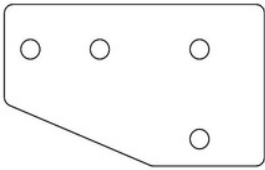



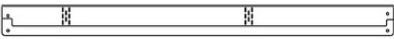



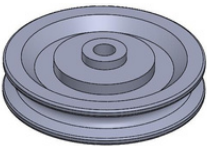
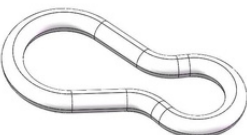

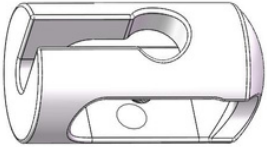

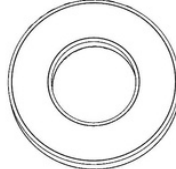


Diámetro interior de la caja de madera. : 1250 * 550 * 320 m m

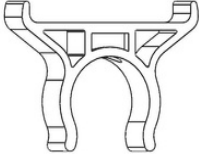

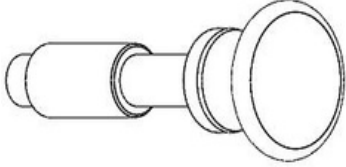

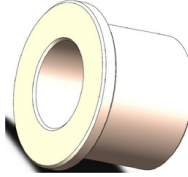
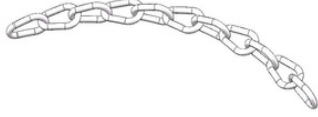

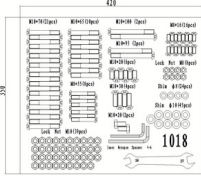
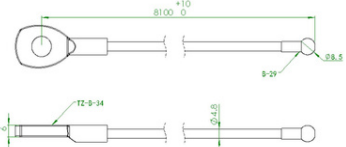
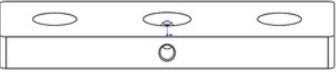
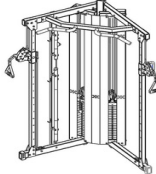

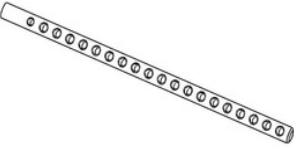

PACKING LIST

| | | | | | |
|---|-------------------------------|---|-------------------------------|---|---------------------------------|
|  | |  | |  | |
| No 1 | Polea izquierda*1pc | No 2 | Polea derecha *1pc | No 3 | Barra columna trasera*1pc |
|  | |  | |  | |
| No 4 | Base izquierda *1pc | No 5 | Base derecha *1pc | No 6 | Barra superior derecha *1pc |
|  | |  | |  | |
| No 7 | Barra superior izquierda *1pc | No 8 | Barra de dominadas*1pc | No 9 | Mastil secundario *1pc |
|  | |  | |  | |
| No 10 | Polea colgante derecha *1pc | No 11 | Polea colgante izquierda *1pc | No 12 | Contrapeso hierro fundido *2pcs |
|  | |  | |  | |
| No 13 | Varilla de empuje *1pc | No 14 | Agarre Polea baja*1pc | No 15 | Etiquetas de contrapeso *1pc |

PACKING LIST 2

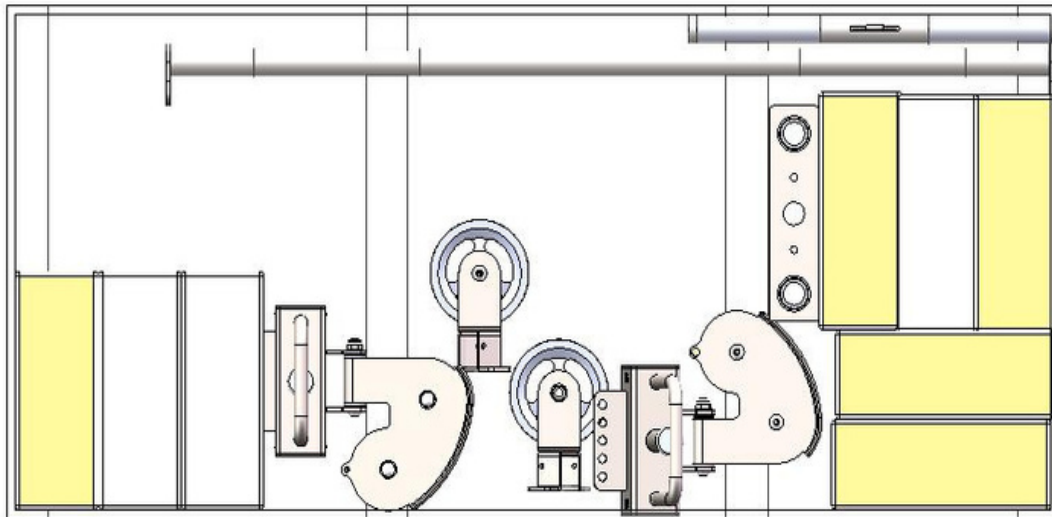
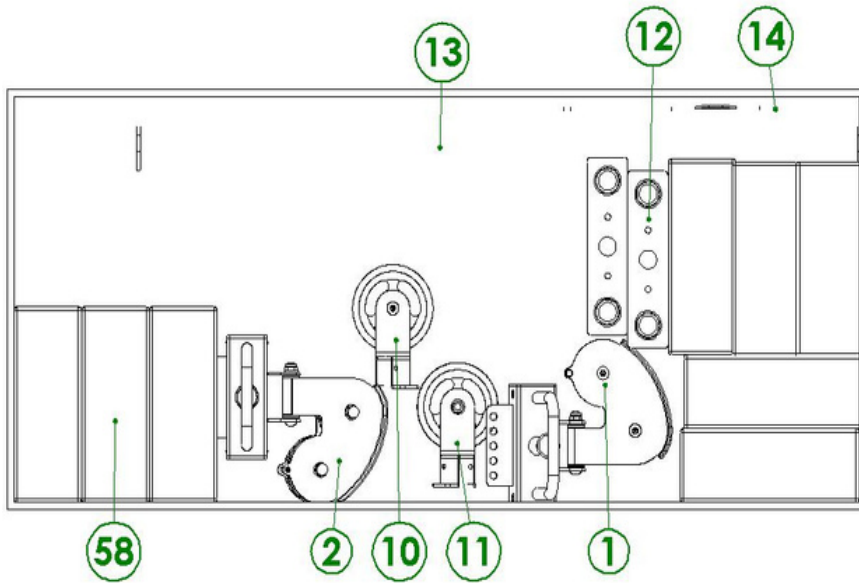
| | | | | | |
|---|-----------------------------------|---|-------------------------------------|---|------------------------------------|
|  | |  | |  | |
| No 15 | Pieza Montaje superior * 4pcs | No 16 | Pieza Montaje inferior * 4pcs | No 17 | Pieza montaje pequeño * 2pcs |
|  | |  | |  | |
| No 18 | Barra pesos * 2pcs | No 19 | Embellecedor lateral izquierdo* 1pc | No 20 | Embellecedor lateral derecho * 1pc |
|  | |  | |  | |
| No 21 | Placa de protección frontal * 1pc | No 22 | Varilla guía Ø25*2.0*1818*4 pcs | No 23 | Bloque fijo placas peso * 2pcs |
|  | |  | |  | |
| No 24 | Polea *14pcs | No 25 | Gancho seguridad * 4pcs | No 26 | Agarre polea baja*2pcs |
|  | |  | |  | |
| No 27 | Set ranuras * 2pcs | No 28 | Manguito goma * 2pcs | No 29 | Cojín de choque redondo * 4pcs |

PACKING LIST 3

| | | | | | |
|---|-----------------------------|---|-----------------------------|--|-------------------|
|  | |  | |  | |
| No 30 | Clip set * 4pcs | No 31 | Soporte * 6pcs | No 32 | Pasador* 2pcs |
|  | |  | |  | |
| No 33 | Pin contrapeso * 2pcs | No 34 | Polea espaciadora* 20pcs | No 35 | Cadena 0.35m*2pcs |
|  | |  | |  | |
| No 55 | Cuerda triceps*1pc | No 56 | Blister pack*1pc | No 57 | Cable *2pcs |
|  | |  | |  | |
| No 58 | Placas peso * 38pcs | No 59 | Manual *1pc | No 60 | Foot pocket*1pc |
|  | |  | | | |
| No 61 | Varilla central 20 agujeros | No 62 | Etiquetas advertencia *2pcs | | |

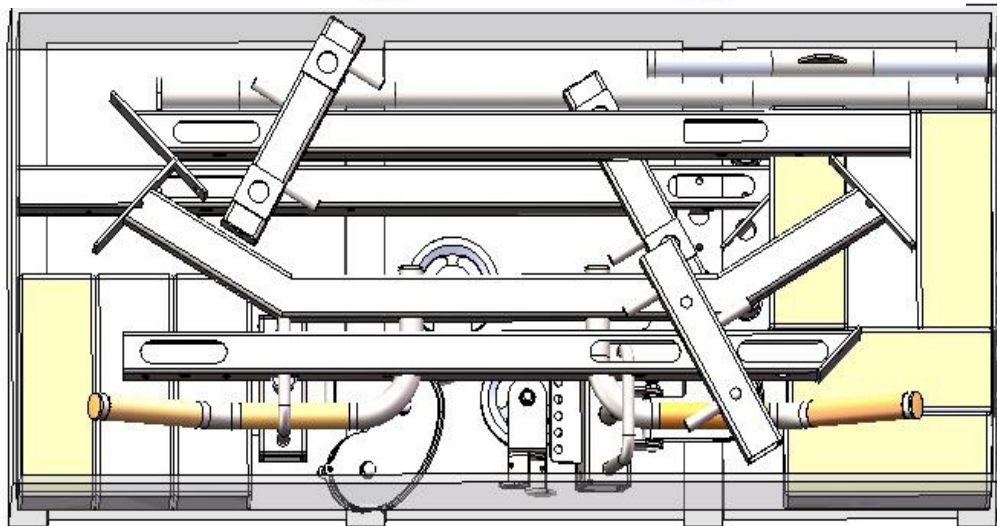
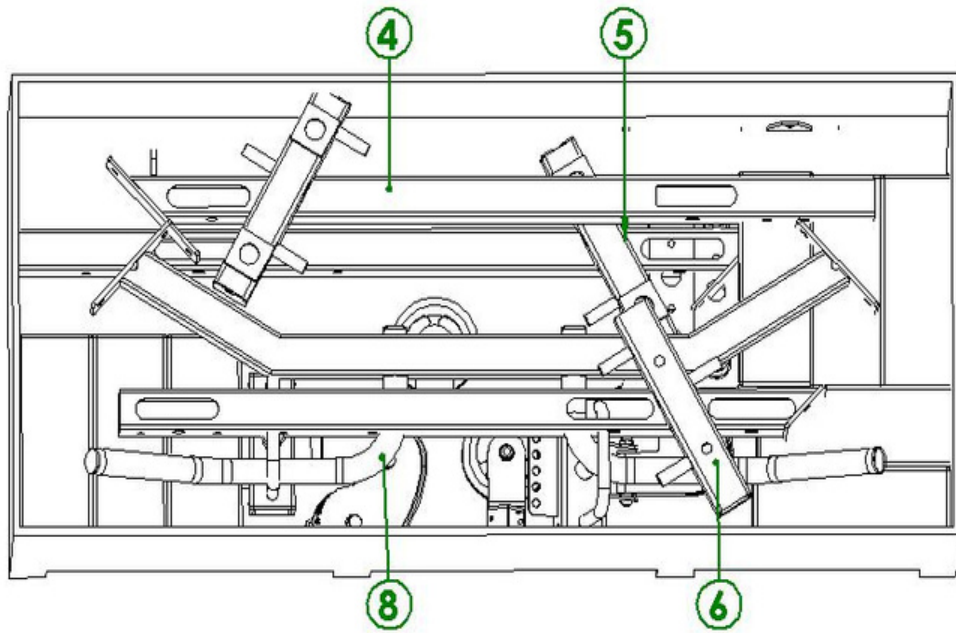
Pasos packing

| Numero de pasos | NO | Nombre | Qty | NO. | Nombre | Qty |
|-----------------|-------|------------------------|-----|-------|---------------------------|-----|
| 1 | No.58 | Placas peso | 38 | No.11 | Polea colgante izquierda | 1 |
| | No.14 | Agarre polea baja | 1 | No.12 | Contrapeso hierro fundido | 2 |
| | No.1 | Polea izquierda | 1 | No.13 | Varilla de empuje | 1 |
| | No.2 | polea derecha | 1 | | | |
| | No.10 | Polea colgante derecha | 1 | | | |



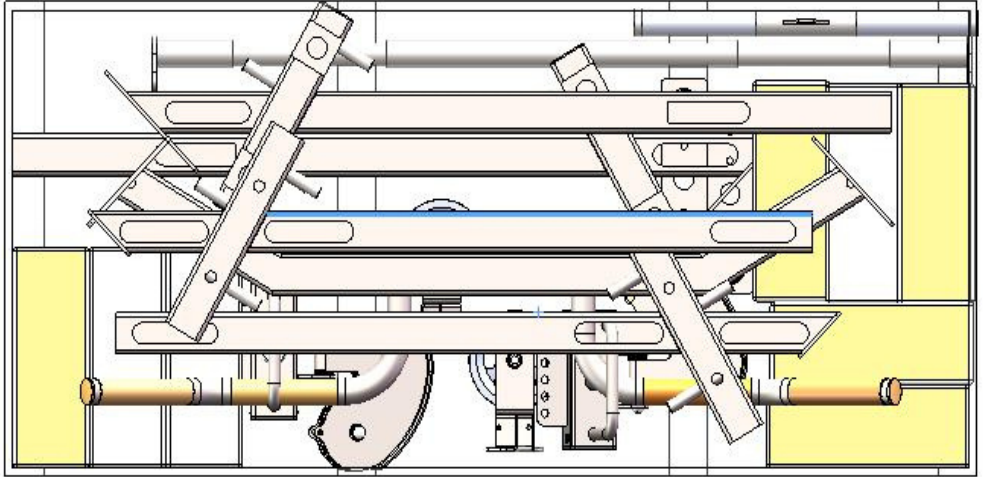
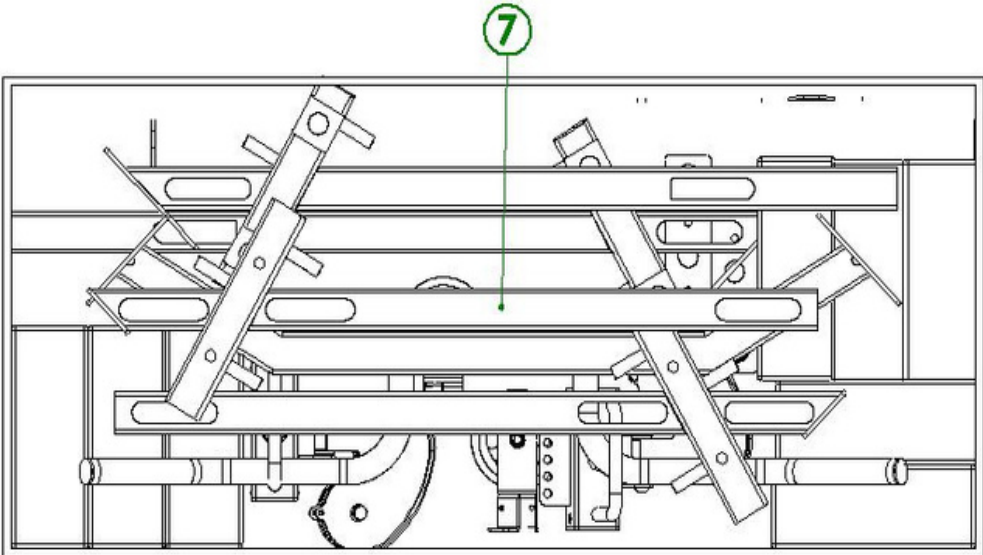
Pasos packing

| Numero de pasos | NO. | Nombre | Qty | | | |
|-----------------|------|------------------------|-----|--|--|--|
| 2 | No.4 | Base izquierda | 1 | | | |
| | No.5 | Base derecha | 1 | | | |
| | No.6 | Barra superior derecha | 1 | | | |
| | No.8 | Barra dominadas | 1 | | | |
| | | | | | | |
| | | | | | | |



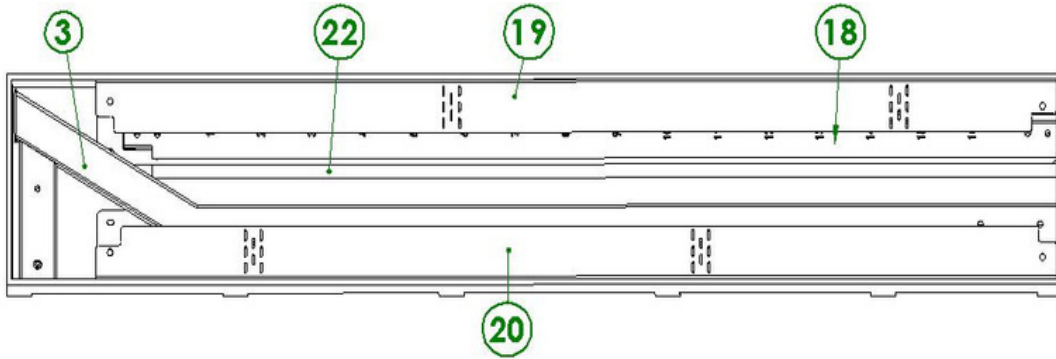
Pasos packing

| PASO | NO. | Nombre | Qty | | | |
|------|------|--------------------------|-----|--|--|--|
| 3 | No.7 | Barra superior izquierda | 1 | | | |
| | | | | | | |
| | | | | | | |
| | | | | | | |



Pasos packing

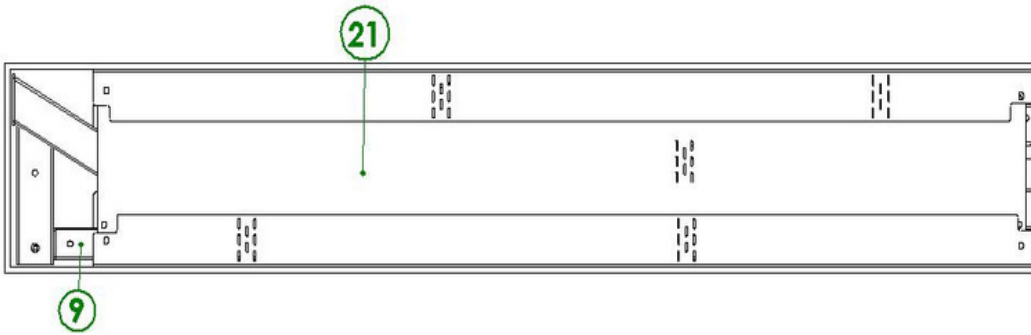
| PASO | NO. | Nombre | Qty | NO. | Nombre | Qty |
|------|-------|--------------------------------|-----|-------|----------------------------|-----|
| 1 | No.19 | Embellecedor lateral izquierdo | 1 | No.20 | Embellecedor lateral dcha. | 1 |
| | No.3 | Barra columna trasera | 1 | | | |
| | No.18 | Barra pesos | 2 | | | |
| | No.22 | Varilla guía Ø25*2.0*1818*4 | 4 | | | |



Tamaño del diámetro interior de la caja 2100*370*160mm

Pasos packing

| PASO | NO | Nombre | Qty | | | |
|------|-------|--------------------------|-----|--|--|--|
| 2 | No.9 | Mastil secundario | 1 | | | |
| | No.21 | Placa protección frontal | 1 | | | |
| | | | | | | |
| | | | | | | |



Los productos en la caja deben empaquetarse en bolsas de burbujas alrededor

En este packing no están incluidos los accesorios. Los contrapesos se embalan según el número real de piezas. Los accesorios pequeños restantes que no están marcados se empaquetan juntos por separado y se colocan en los espacios vacíos de la caja para completar todo el embalaje. Encajone y selle la caja.