



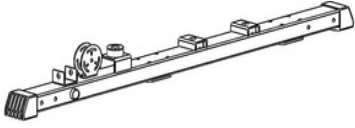
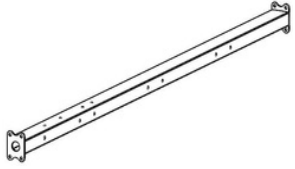
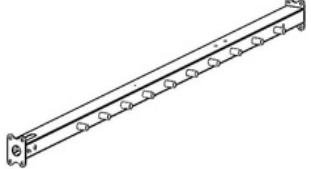
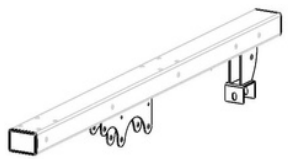
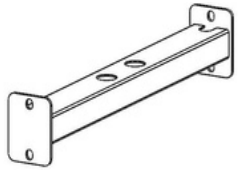
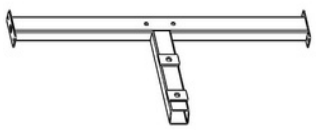


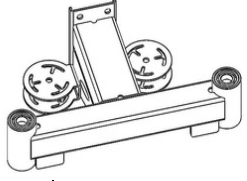
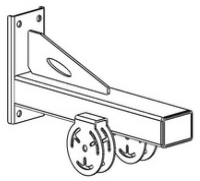

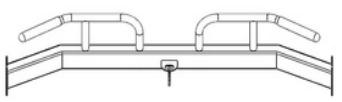
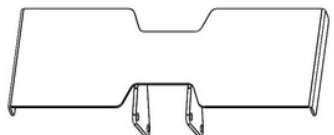
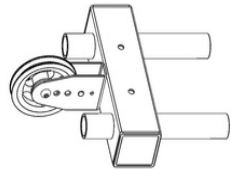
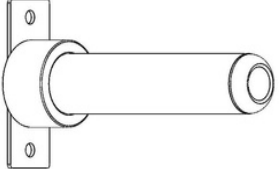
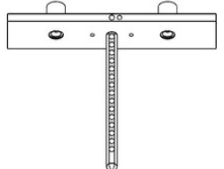
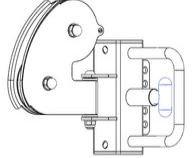
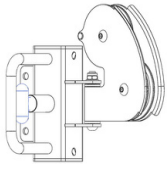
SMITH MACHINE MULTIPOWER SERIE F: F28 EVOLUTION

MANUAL DE INSTRUCCIONES




SKU: FT-28294

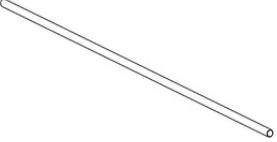
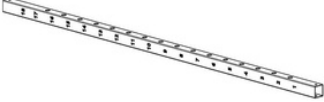


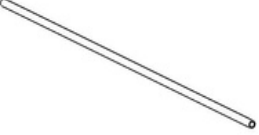
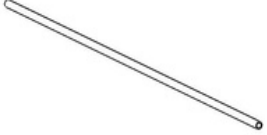





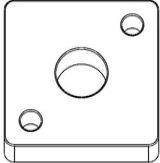


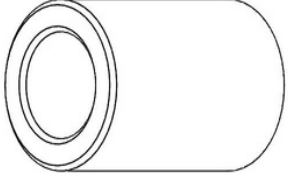
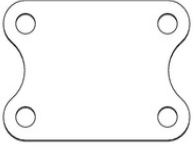
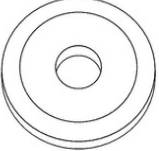

ACCESORIOS

					
#1	Base * 2	#2	Base trasera* 2	#3	Mastil central * 2 pcs
					
#4	Mastil superior* 2	#5	Barra fijación placas peso * 2 pcs	#6	Barra de unión * 1 pcs
					
#7	Barra de conexión superior * 1	#8	Barra de respaldo*1	#9	Soporte polea*1
					
#10	Soporte Polea superior *1	#11	brazo contractor pecho* 2	#12	Barra dominadas *1
					
#13	Placa soporte pies*1	#14	Barra Polea placas de peso*1	#15	Barra soporte discos* 6
					
#73	Polea placas de peso *2pcs	#17	Polea derecha *1	#18	Polea izquierda *1

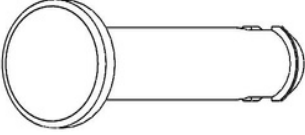

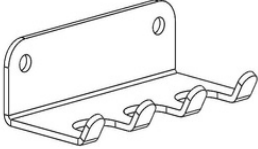


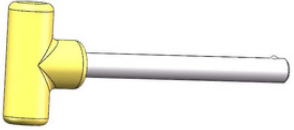
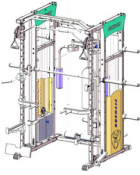
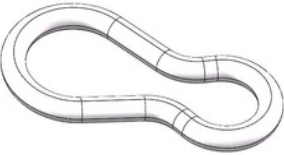

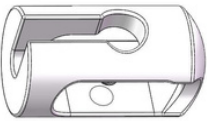


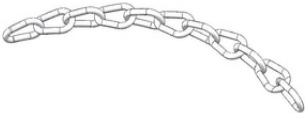

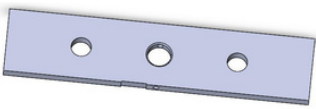
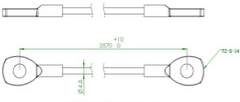
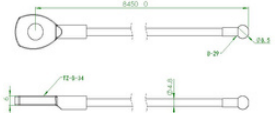
ACCESORIOS

					
#19	Barra Smith -1 set	#20	Mmanguito * 2 pcs	#21	Soporte barra derecho*1pcs
					
#22	Soporte barra izquierdo*1pcs	#23	Barra seguridad dcha *1	#24	Barra seguridad izq* 1
					
#25	Barra tríceps izq *1	#26	Barra tríceps dcha.*1	#27	Accesorio de remo T*1
					
#28	Barra polea baja*1	#29	Barra polea alta*1	#30	Polea placas peso *2
					
#31	Asegurador barra Smith izquierdo *1pcs	#32	Asegurador barra Smith derecho*1pcs	#33	Landmine*1
					
#34	Soporte de espuma para la rodilla*1	#35	Barra de empuje*1pcs	#36	Soporte discos de peso *2








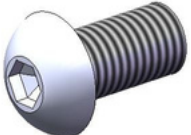


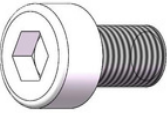
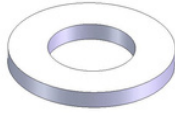
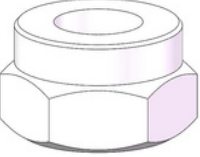
ACCESORIOS

					
#40	Guía barra smith * 2	#41	Mastil* 2	#42	Barra olímpica 220cm
					
#43	Respaldo*1	#44	Barra guía placas de peso* 4	#45	Barra guía deslizante * 2
					
#46	Cubierta* 2	#47	Cubierta superior* 4	#48	Placa fijación guías peso*1
					
#49	Almohadilla de goma * 4	#50	Almohadilla redonda * 4	#51	Bloque fijo de polímero * 2
					
#52	Placa montaje pequeña * 2	#53	Placa bloqueo *5	#54	Espaciador de polea * 4
					
#55	Placa bloqueo*4	#56	Junta*2	#57	Espuma pectoral *2

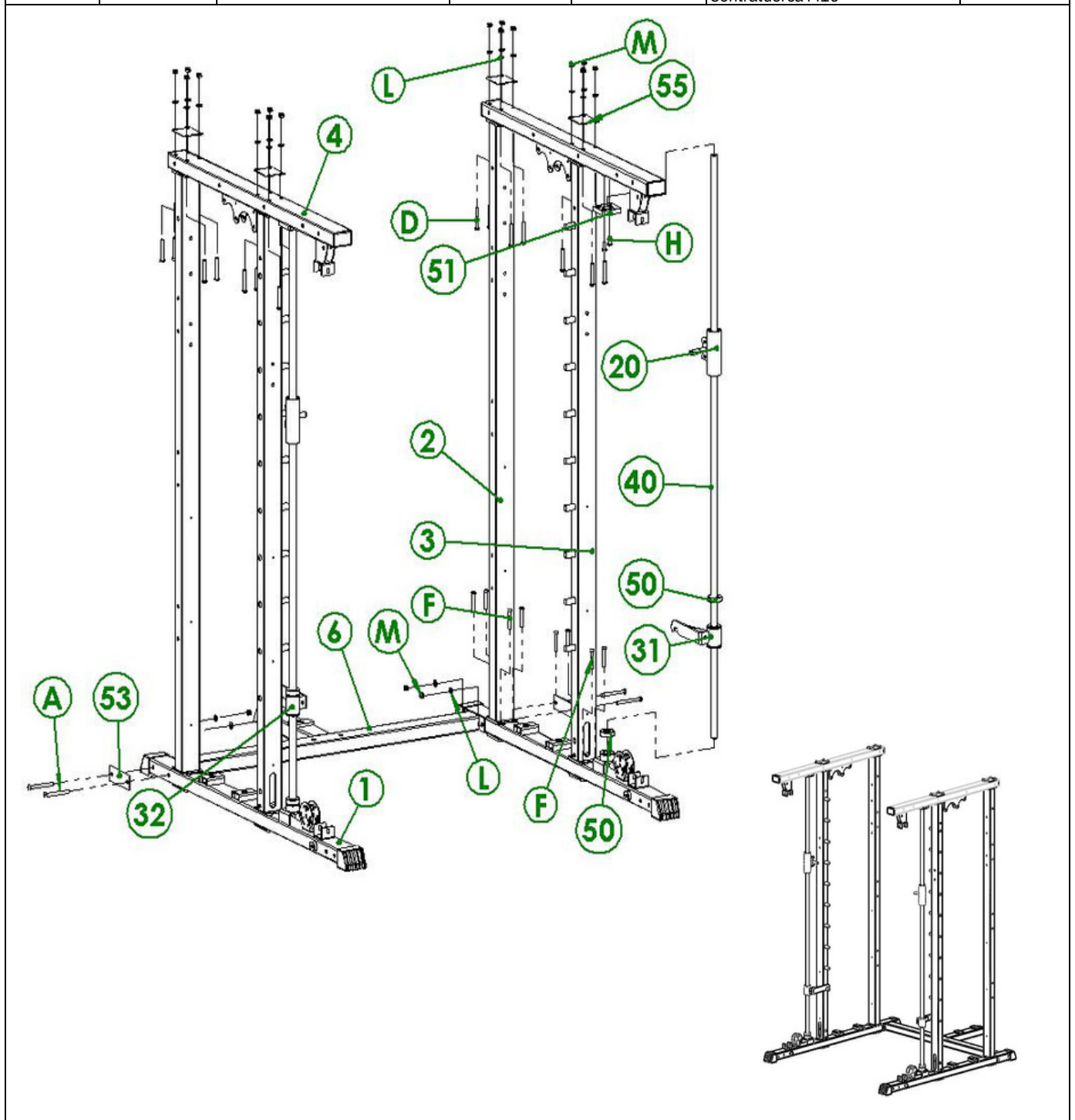
ACCESORIOS

					
#58	Pin * 4	#59	Espaciador varilla empuje*2	#60	Placa bloqueo barra olimpica * 2
					
#61	Ø120 Polea*2	#62	Ø90 Polea*22	#63	Perno tipo T * 1
					
#64	Manual* 1	#65	Gancho de seguridad * 4	#66	Agarre polea baja* 2
					
#67	Set ranuras* 2	#68	Manguito goma*2	#69	Selector de placas peso*2pcs
					
#70	Cadena 0.35m*2	#71	Cuerda tríceps*1	#72	Placas de peso *38
		 <p>规格 Ø4.8*3570mm 每包一箱 Ø1000mm 每包一箱 规格 Ø4.8*8450mm 2.5包 每包规格 Ø2 Ø4.8*4570mm 1.5包 每包规格 Ø2 规格 Ø4.8*8700mm 2.5包 每包规格 Ø2 Ø4.8*3570mm 1.5包 每包规格 Ø2</p>		 <p>规格: Ø4.8*8450mm 钢丝绳1 每包2根</p>	
#73	Blister pack*1	#74	Cable *1 set	#75	Cable 2*2 set

LISTA DE TORNILLOS

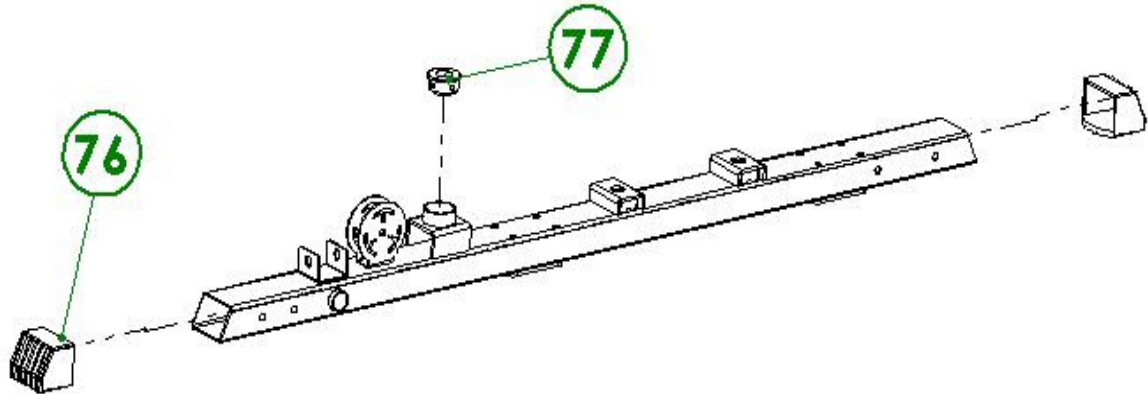
					
A	Tornillo hexagonal de cabeza plana M10 * 95 * 14 pcs	B	Tornillo hexagonal de cabeza plana M10*90*22pcs	C	Tornillo hexagonal de cabeza plana M10*85*2pcs
					
D	Tornillo hexagonal de cabeza plana M10*70*28pcs	E	Tornillo hexagonal de cabeza plana M10*65*12pcs	F	Tornillo hexagonal de cabeza plana M10*60*16pcs
					
G	Tornillo hexagonal de cabeza plana M10*45*16pcs	H	Tornillo hexagonal de cabeza plana M10*25*10pcs	I	Tornillo hexagonal de cabeza plana M10*20*15pcs
					
J	Tornillo hexagonal cabeza plana M8*70*3pcs	K	Tornillo hexagonal cabeza hueca M5*10*12pcs	L	Junta plana Ø10*104pcs
					
M	Contratuercas M10*102pcs				

Paso	NO.	Nombre	Qty	NO.	Nombre	Qty
1	#1	Base	2	#32	Asegurador barra Smith dcho.	1
	#2	Base trasera	2	#31	Asegurador barra Smith izq.	1
	#3	Mástil central	2	#40	Guía barra Smith	2
	#4	Mástil superior	2	#20	Manguito	2
	#6	Barra de conexión media	1	A	Tornillo hexagonal M10 * 95	4
	#55	Placa de bloqueo	4	D	Tornillo hexagonal M10*70	16
	#53	Placa base	2	F	Tornillo hexagonal M10*60	8
	#51	Bloque fijo de polímero	2	H	Tornillo hexagonal M10*25	4
	#50	Almohadilla de límite redonda	4	L	Junta plana Ø10	20
				M	Contratuerca M10	20



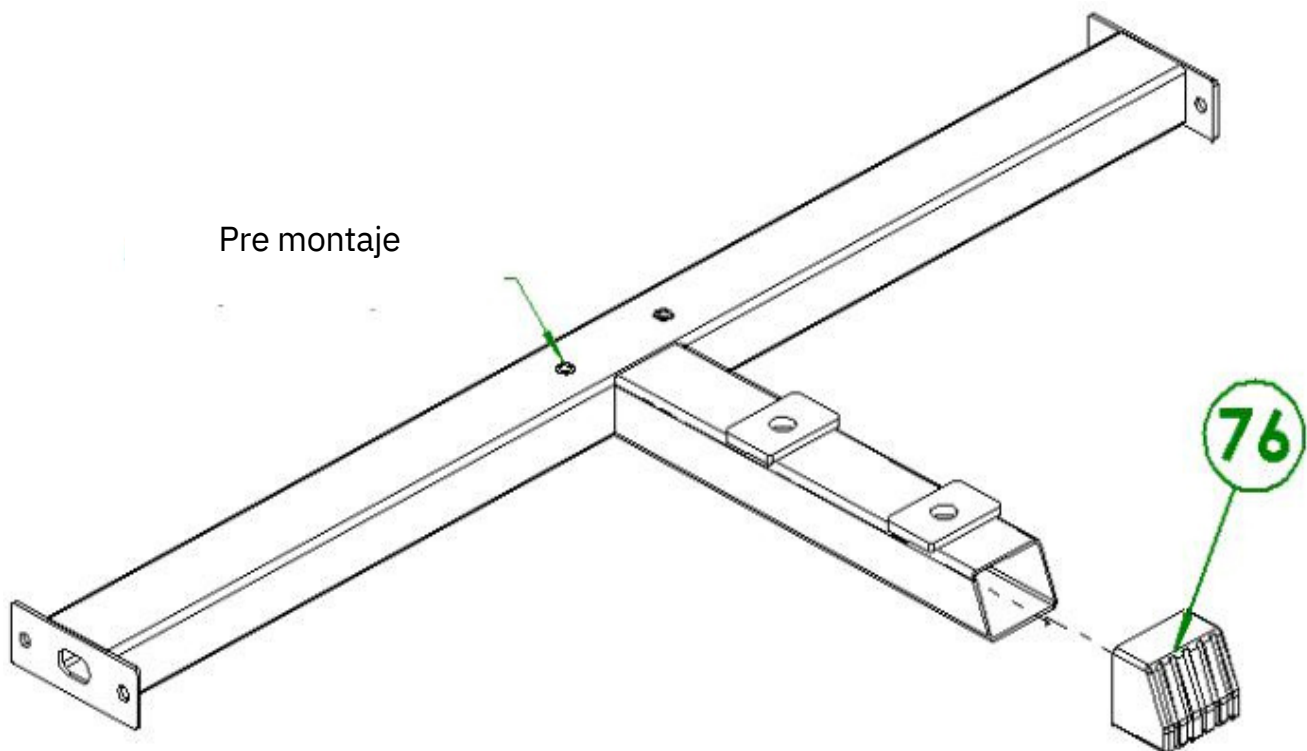
No. 1 Montaje soldadura base -2 piezas

Paso	NO.	Nombre	Qty			
	#76	50*75 Funda soldadura	2			
	#77	Funda inferior de nailon	1			



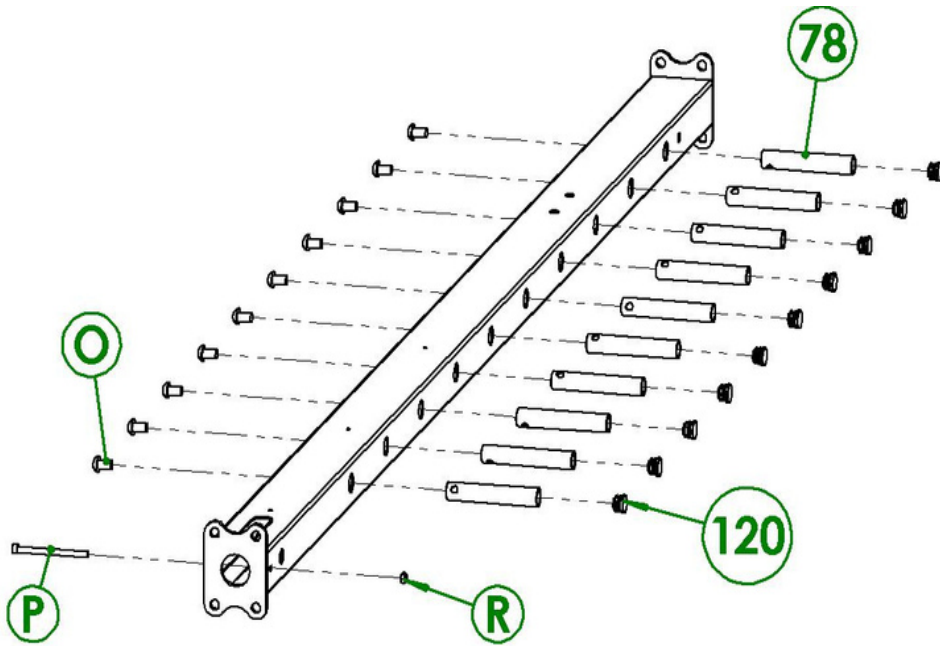
No. 6 Barra de unión *1

Paso	NO.	Nombre	Qty			
	#76	50*75 Funda soldadura	1			



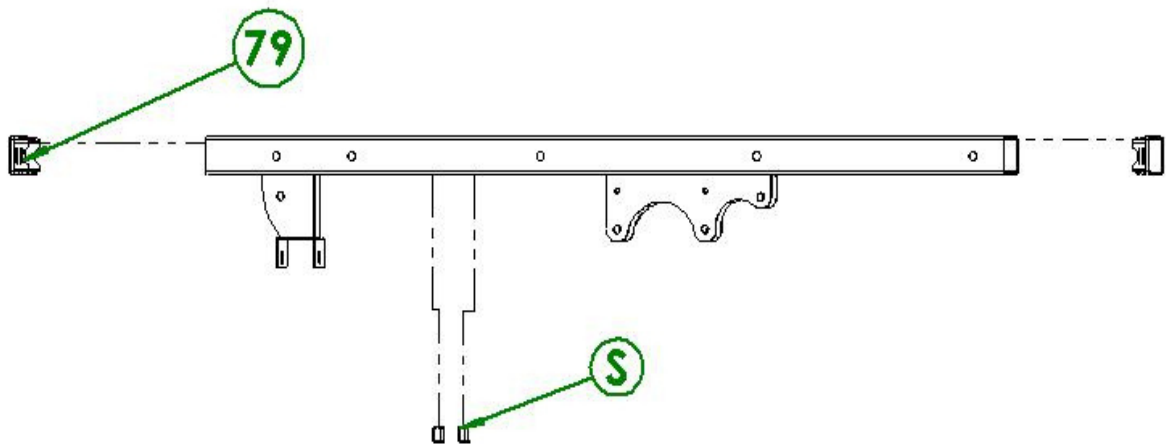
Soporte central n.º 3 * 2 piezas

Paso	NO.	Nombre	Qty		
	#78	Barra acero	10		
	O	M10*16 Tornillo hexagonal	10		
	P	Tornillo cabeza cilíndrica M6*85	1		
	R	Contratuercas M6	1		



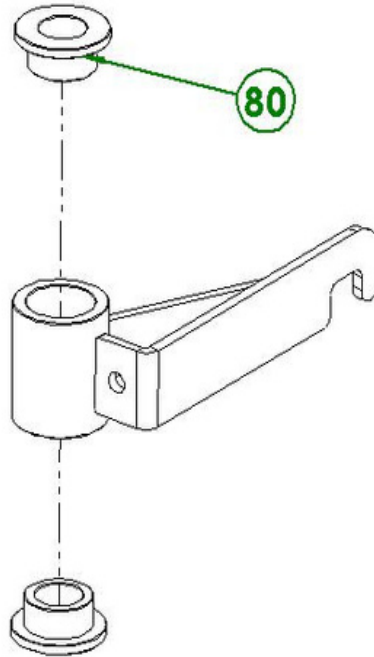
No. 4 Mastil superior * 2 piezas

paso	NO.	Nombre	Qty		
	#79	50*75 tapón de tubo cuadrado	2		
	S	M10 tuerca hexagonal	2		



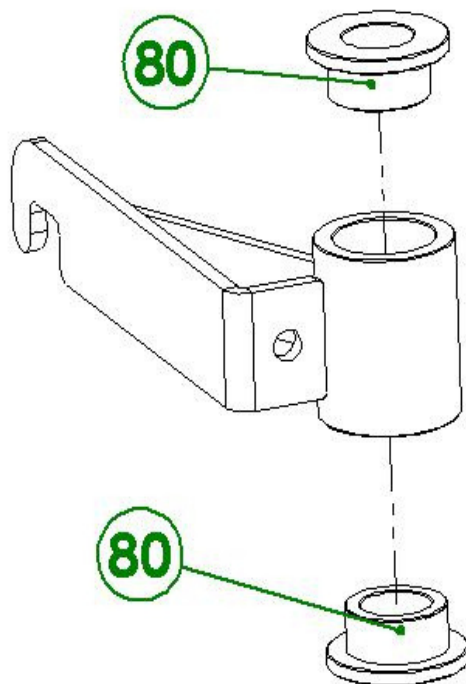
No. 32 Asegurador barra smith derecho* 1 pieza

Paso	NO.	Nombre	Qty			
	#80	Set guía de seguridad	2			



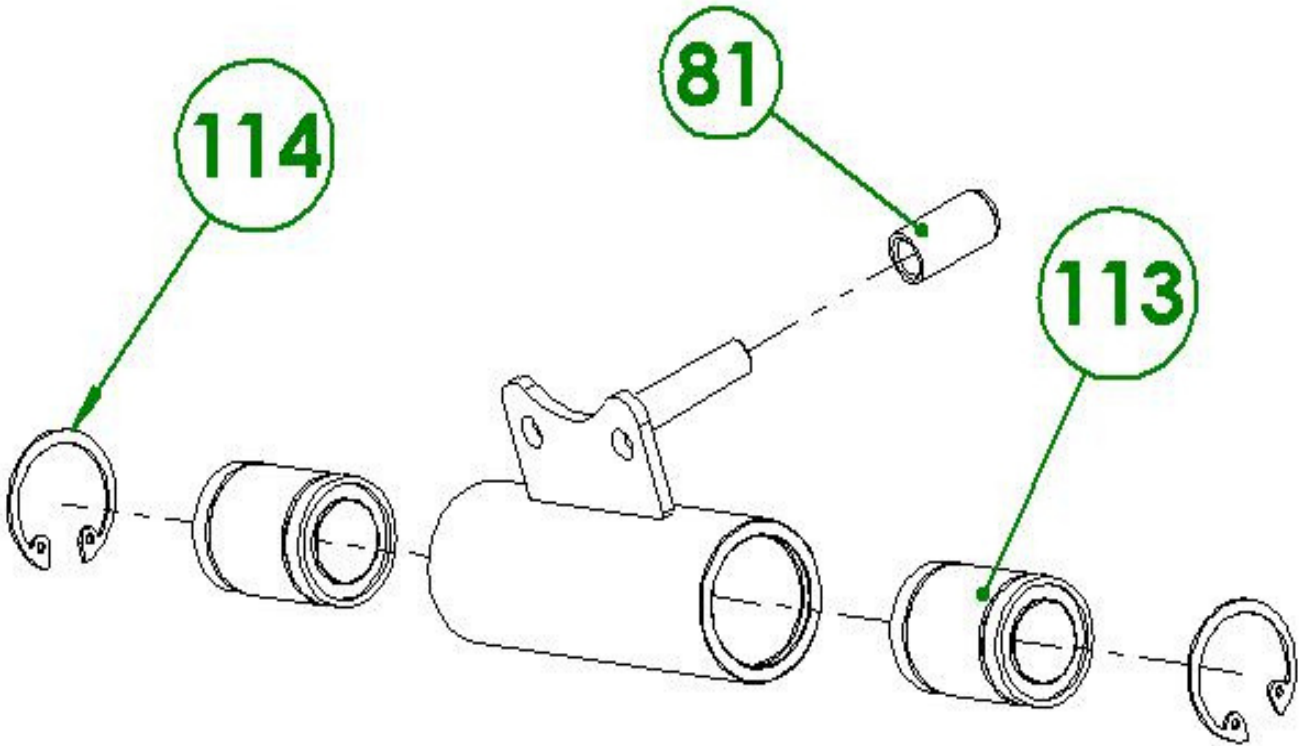
No. 31 Asegurador barra smith *1 pieza

Paso	NO.	Nombre	Qty			
	#80	Set de seguridad derecho	2			

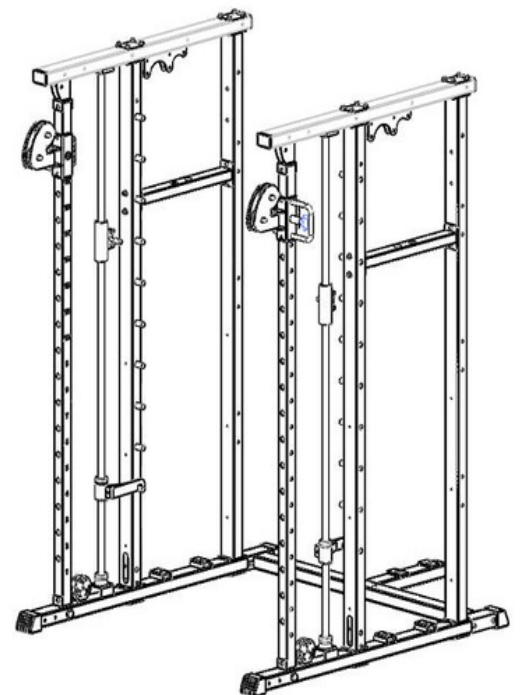
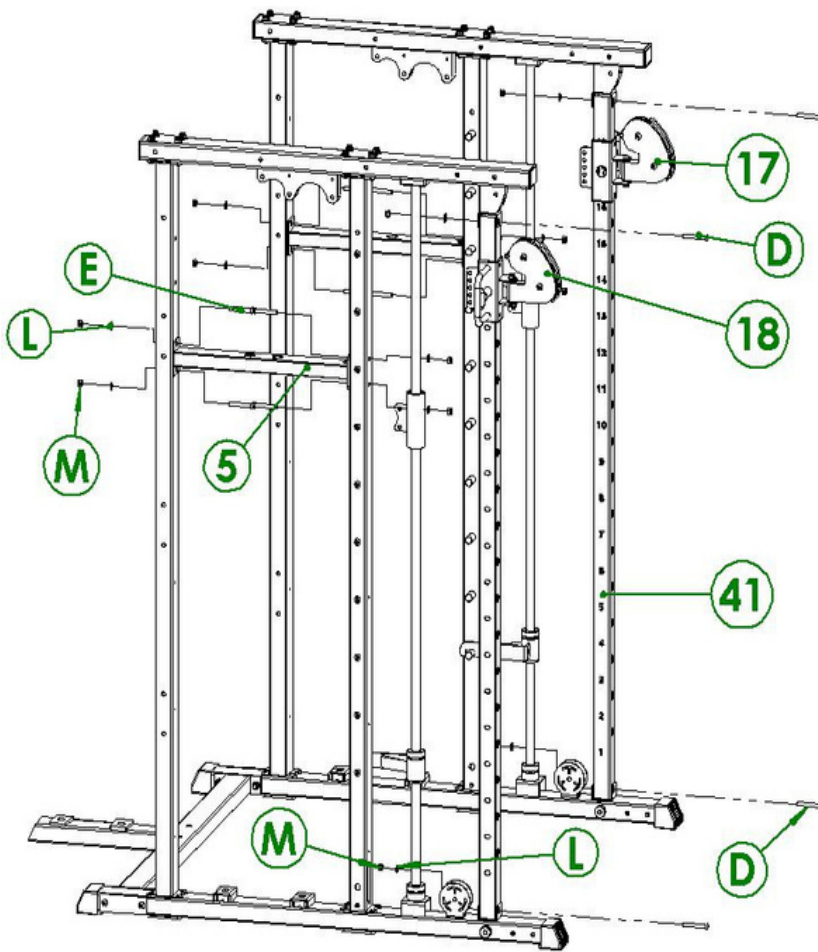


Manguito n. ° 20 * 2 piezas

Paso	NO.	Nombre	Qty			
	#81	Mango límite	1			
	#114	Anillo seguridadΦ40	2			
	#113	LM25UU rodamiento lineal	2			

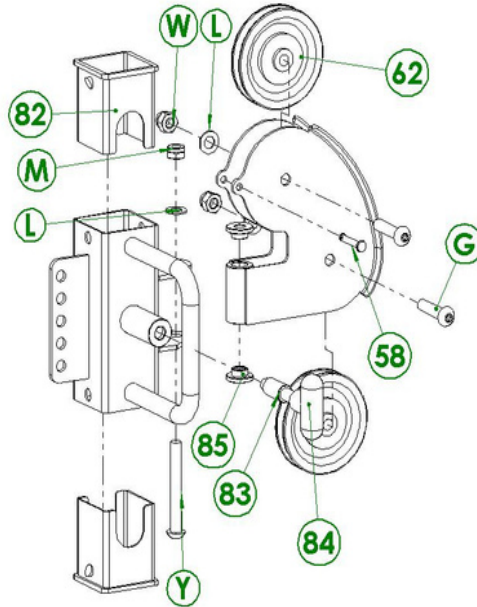


Paso	NO.	Nombre	Qty	NO.	Nombre	Qty
2	#5	Fijación barra	2	M	Contratuerca M10	12
	#17	Polea derecha	1	L	Junta Plana $\Phi 10$	12
	#18	Polea izquierda	1	E	M10*65 tornillo hexagonal	8
	#41	Mastil	2	D	M10*70 Tornillo hexagonal	4



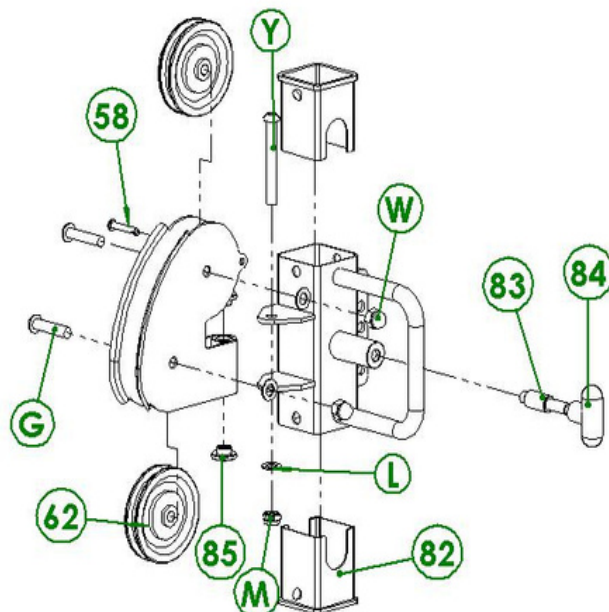
NO 18 Polea izquierda*1pcs

Paso	Item NO	Nombre	Qty	Item NO	Nombre	Qty
	NO 82	Manga reductora de 60 a 50	2	NO 62	Φ90 Polea	2
	NO 83	Tornillo	1	G	M10*45 Tornillo hexagonal plano	2
	NO 84	M8 Tornillo T	1	Y	M10*80 Tornillo hexagonal plano	1
	NO 85	Manguito nylon	2	L	Arandela Φ10	3
	NO 58	Pin de abrazadera	1	M	Contratuerca M10	1
	NO 118	Resorte de pestillo	1	W	Tuerca M10	2

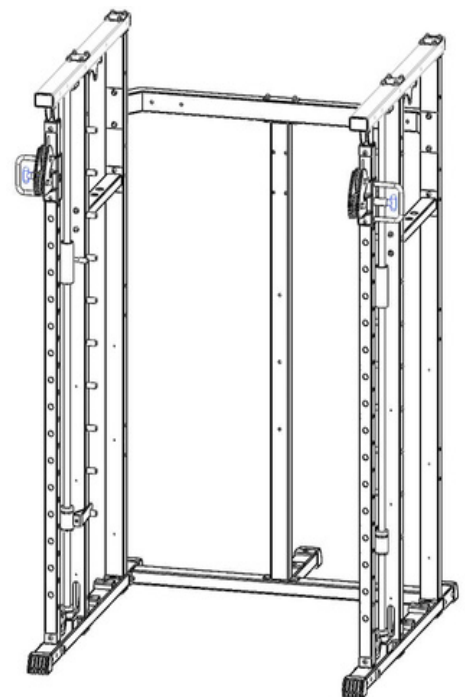
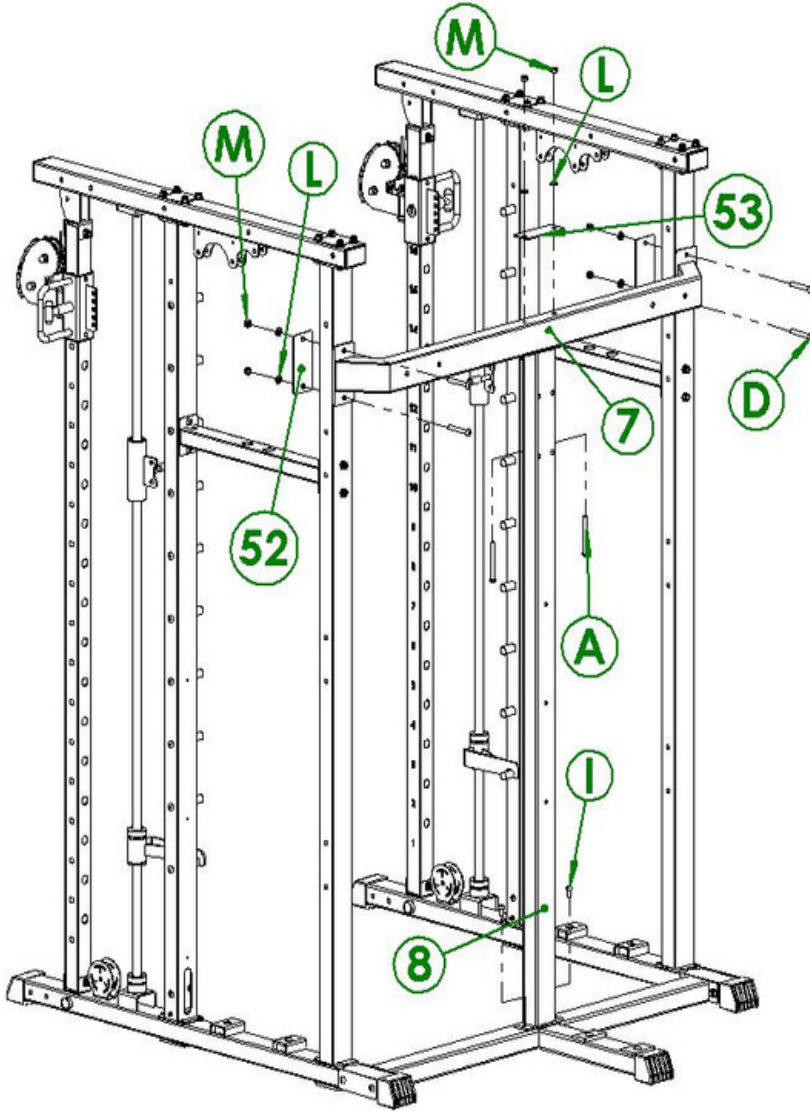


NO 17 Polea derecha*1pcs

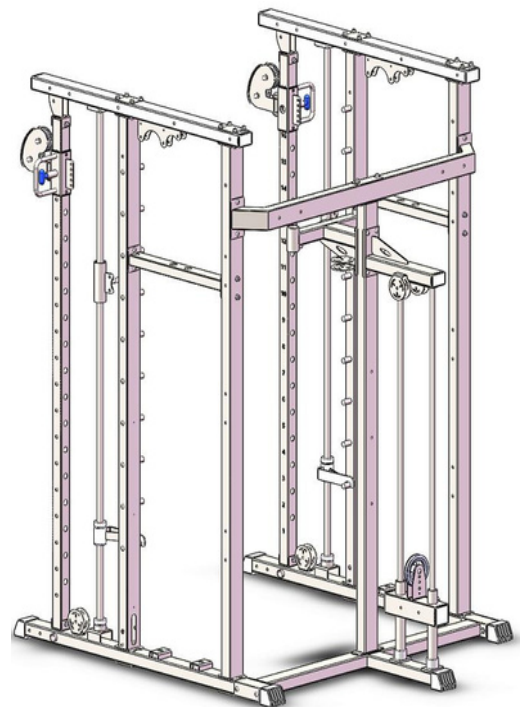
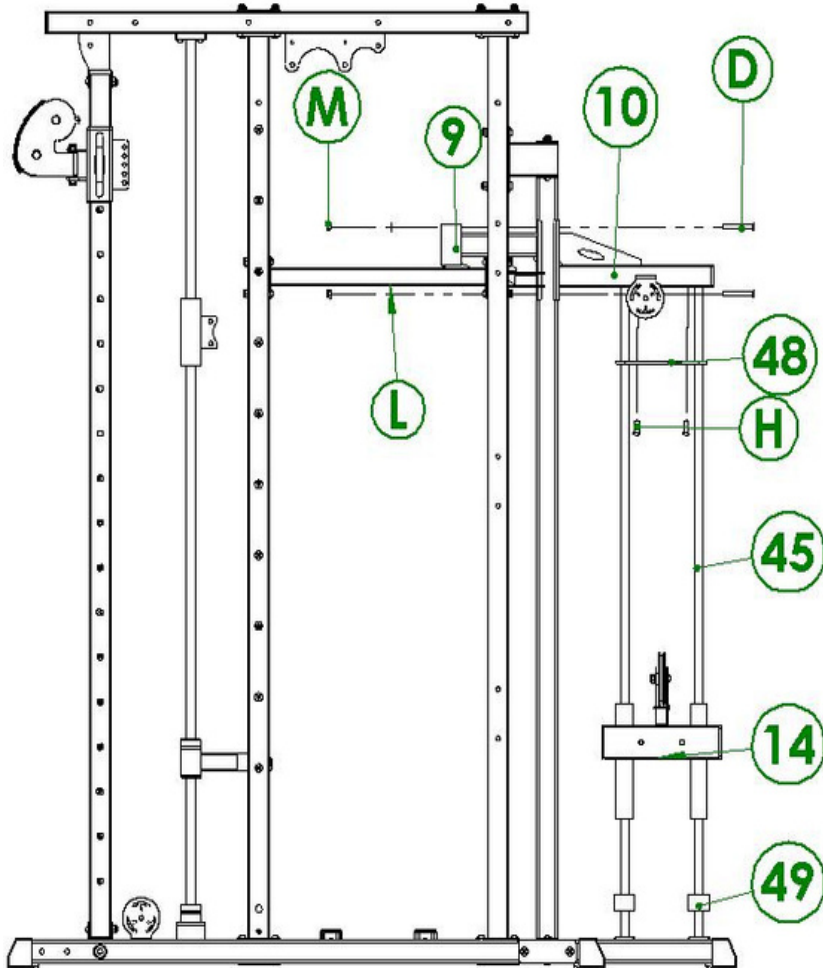
Paso NO	Item NO	Nombre	Qty	Item NO	Nombre	Qty
	NO 82	Manga reductora de 60 a 50	2	NO 62	Φ90 Polea	2
	NO 83	Tornillo	1	G	M10*45 Tornillo hexagonal	2
	NO 84	M8 Tornillo T	1	Y	M10*80 Tornillo hexagonal	1
	NO 85	Manguito nylon	2	L	Arandela Φ10	3
	NO 58	Pin de abrazadera	1	M	Contratuerca M10	1
	NO 118	Resorte de pestillo	1	W	Tuerca M10	2



Paso NO	Item NO	Nombre	Qty	Item NO	Nombre	Qty
3	NO 7	Barra unión superior	1	A	M10*95 Tornillo hexagonal plano	2
	NO 8	Barra respaldo	1	D	M10*70 Tornillo hexagonal plano	4
	NO 53	Placa bloqueo	1	I	M10*20 Tornillo hexagonal plano	2
	L	Φ10 Arandela	6	M	M10 Contratuerca	6
	NO 52	Placa montaje pequeña	2			

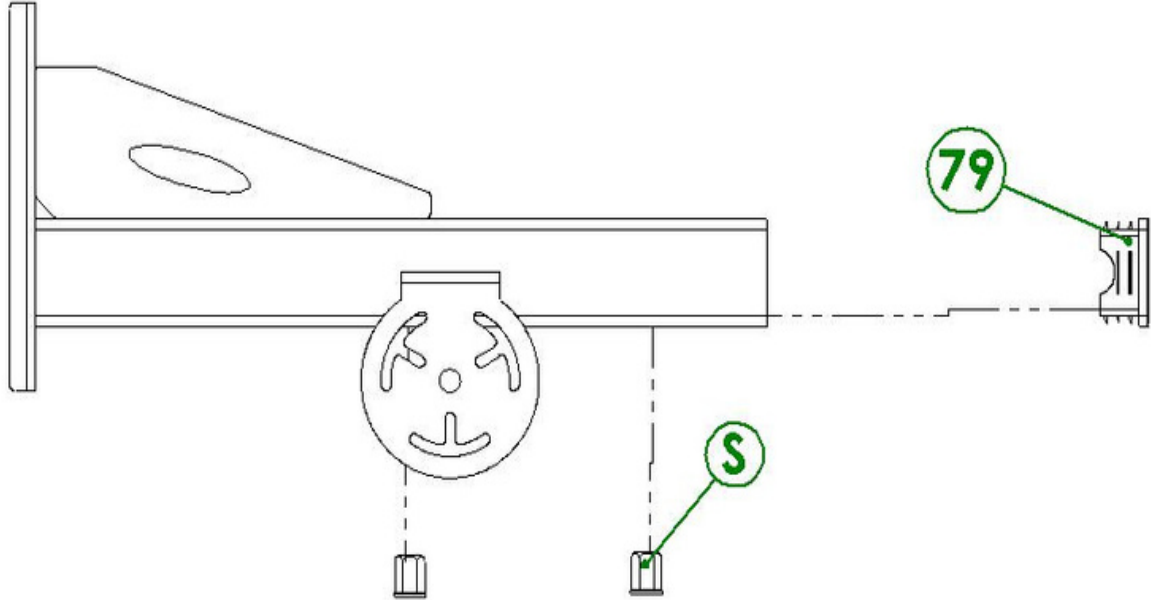


Paso NO	Item NO	Nombre	Qty	Item NO	Nombre	Qty
4	NO 9	Soporte polea	1	D	M10*70 Tornillo hexagonal	2
	NO 10	Soporte polea superior	1	L	Φ10 Arandela	2
	NO 48	Placa fijación guías peso	1	M	M10 Contratuerca	2
	NO 49	Almohadilla de goma	2	H	M10*25 Tornillo hexagonal plano	2
	NO 14	Barra polea placas peso	1	NO 45	Barra guía deslizante	2



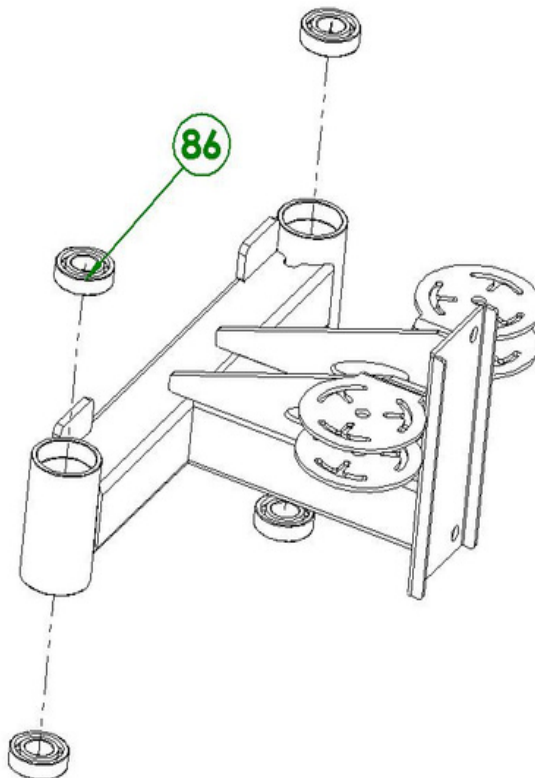
NO 10 Soporte polea superior*1pc

Paso NO	Item NO	Nombre	Qty			
	NO 79	50*75 Tapón cabeza cuadrada	1			
	S	M10 Tuerca hexagonal	2			



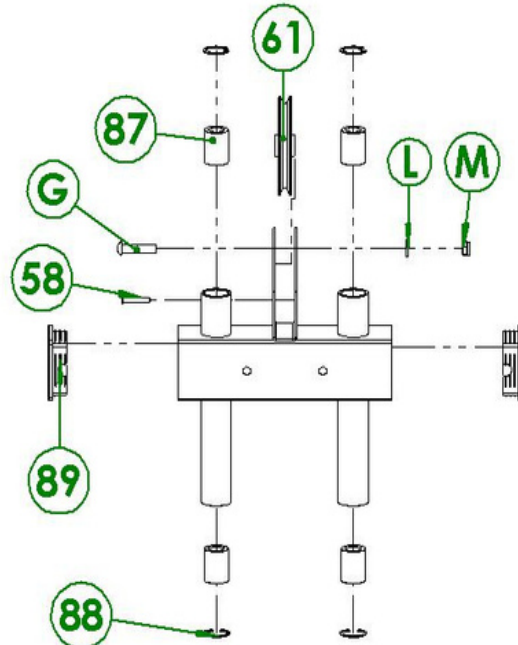
NO 9 Soporte*1pcs

Paso NO	Item NO	Nombre	Qty			
	NO 86	6004 Cojinete $\Phi 42 \times \Phi 20 \times 12$	4			



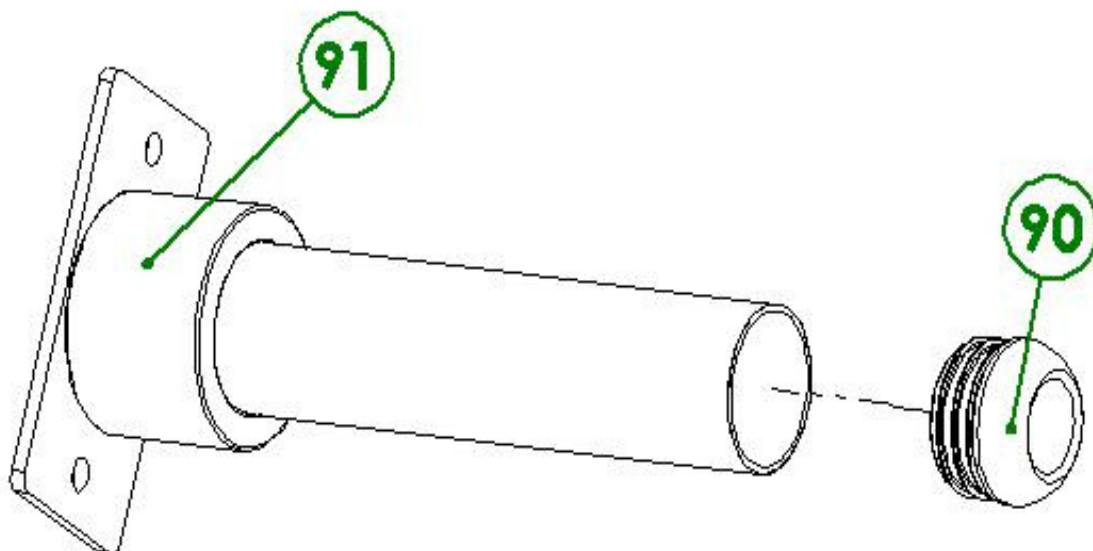
NO 14 Barra polea placas de peso*1pc

Paso NO	Item NO	Nombre	Qty	Item NO	Nombre	Qty
	NO 61	Polea $\Phi 120$	1	NO 88	$\Phi 32$ Agujero anillo elástico	4
	NO 87	Guía manguito de nailon	4	L	Arandela $\Phi 10$	1
	NO 58	Abrazadera Pasador	1	M	Contratuerca M10	1
	NO 89	Tapón cuadrado 75*75	2	G	Tornillo hexagonal M10*45	1

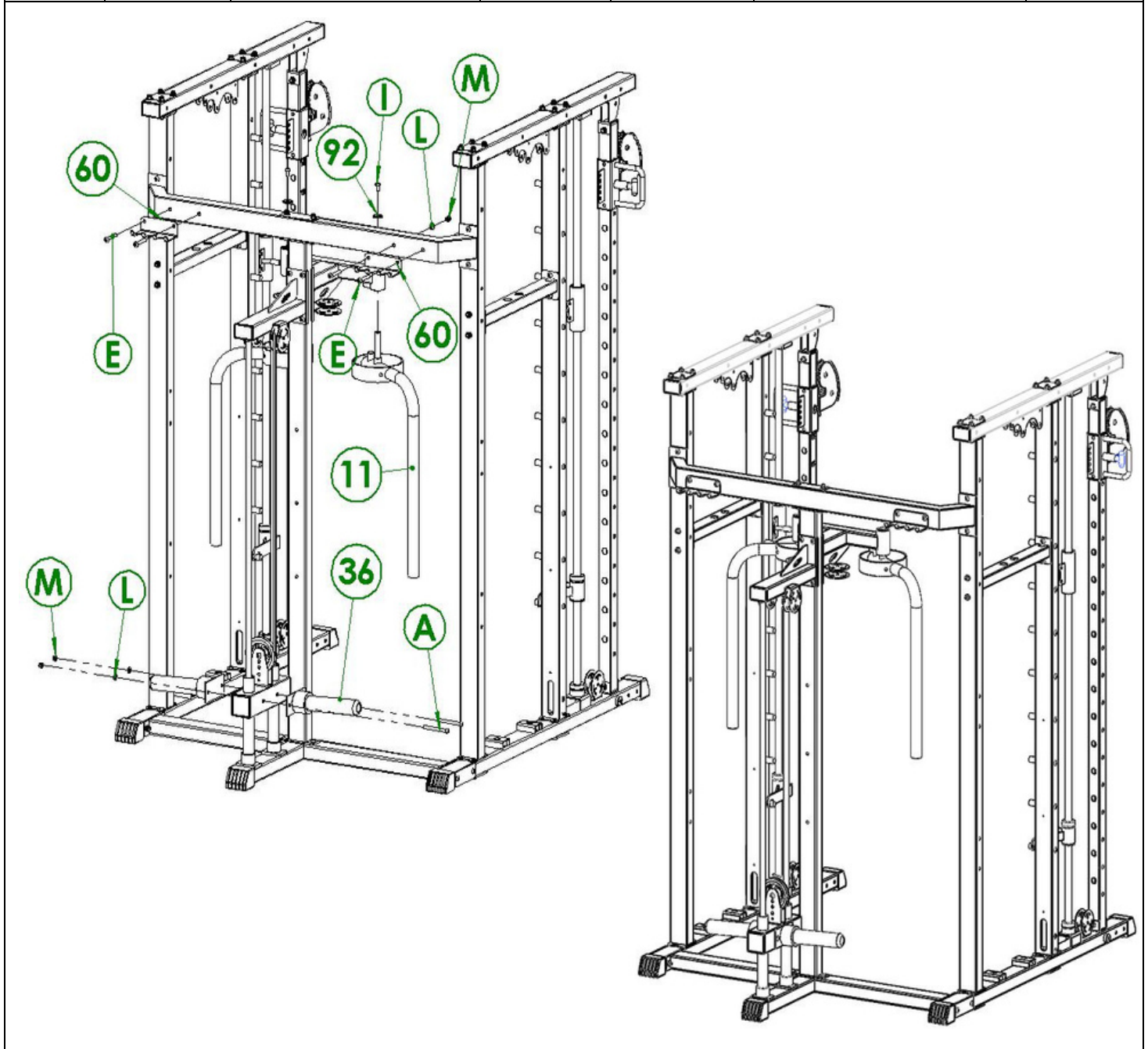


NO 36 Soporte discos *2pcs

Paso NO	Item NO	Nombre	Qty			
	NO 91	Manguito de caucho	1			
	NO 90	Tapón acero inoxidable	1			

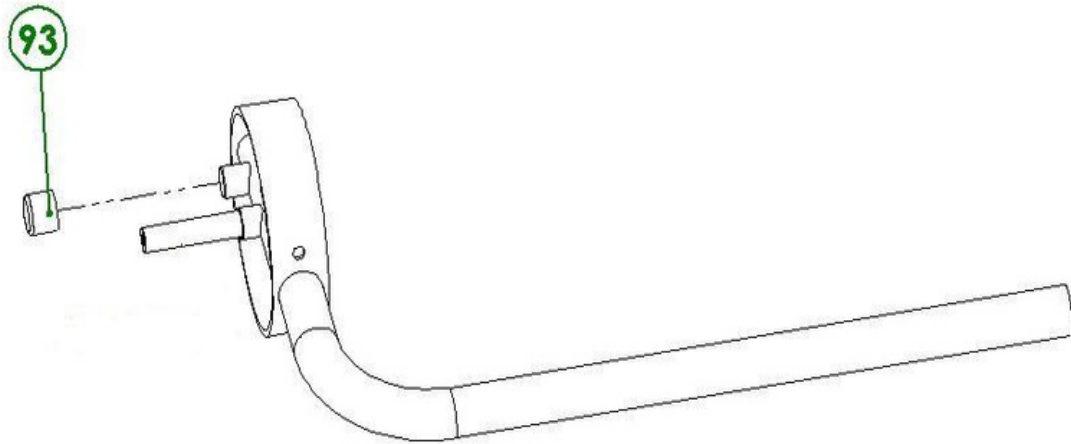


Paso NO	Item NO	Nombre	Qty	Item NO	Nombre	Qty
5	NO 36	Soporte discos	2	L	Φ10 Junta	6
	NO 92	Arandela	2	M	M10 Contratuerca	6
	NO 11	Soldadura brazo	2	E	M10*65 Tornillo plano hexagonal	4
	I	M10*20 Tornillo hexagonal	2	A	M10*95 Tornillo plano hexagonal	2
	NO 60	Placa bloqueo barra olimpica	2			



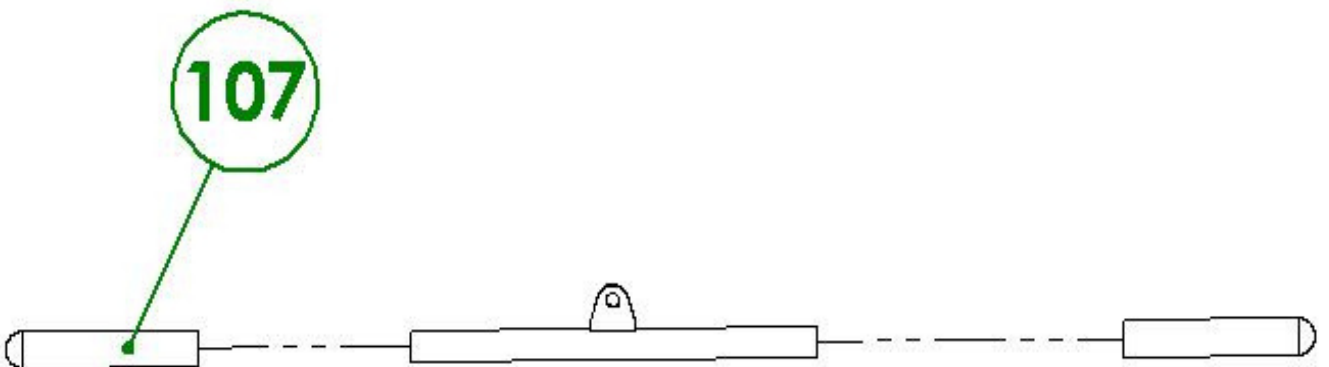
NO 11 Contractor de pecho*2pcs

Paso NO	Item NO	Nombre	Qty			
	NO 93	Manguito de goma	1			

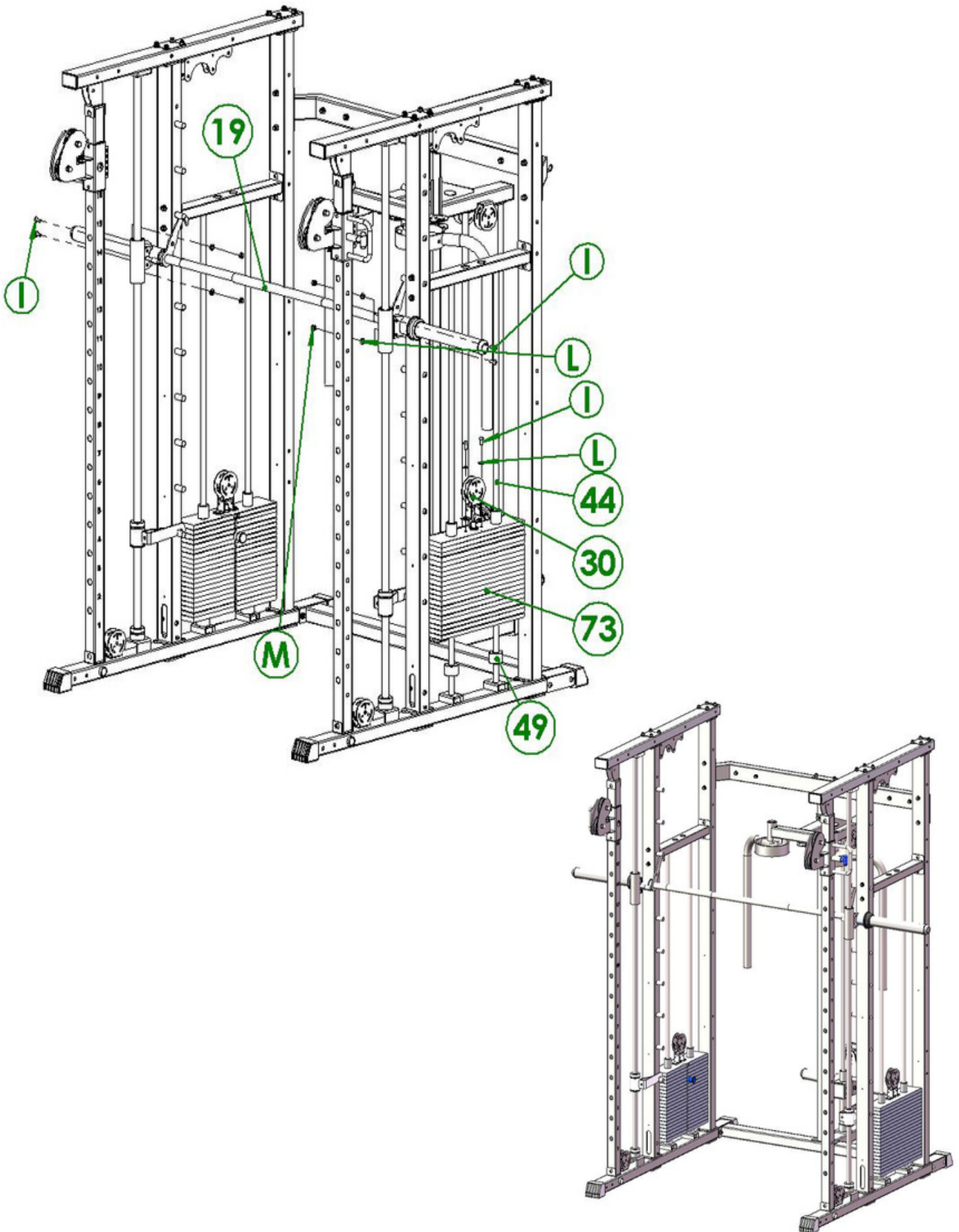


Polea baja*1pcs

Paso NO	Item NO	Nombre	Qty			
	NO 107	Tubo 170mm	2			

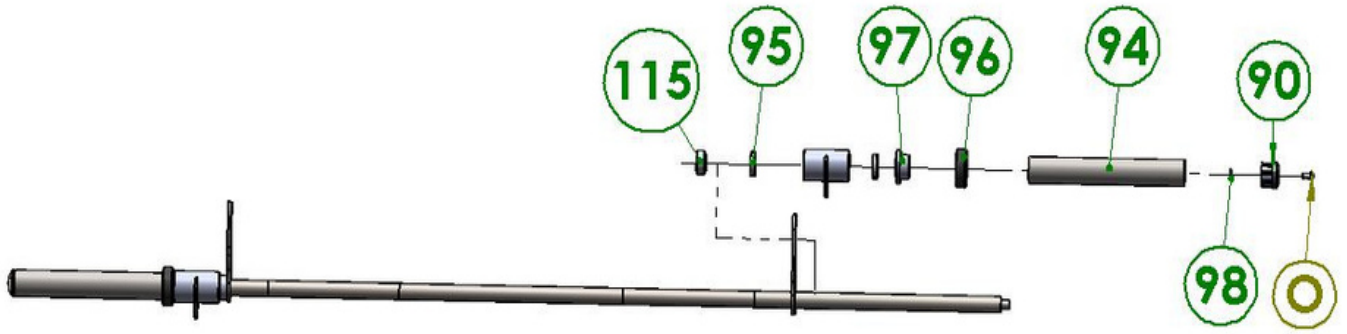


Paso NO	Item NO	Nombre	Qty	Item NO	Nombre	Qty
6	NO 19	Barra guiada smith	1	NO 44	Barra guía placas peso	4
	NO 30	Polea placas peso	2	L	Φ10 Arandela	8
	NO 49	Almohadilla goma	4	M	M10 Contratuerca	4
	NO 73	Placas peso	2	I	M10*20 Tornillo hexagonal	8



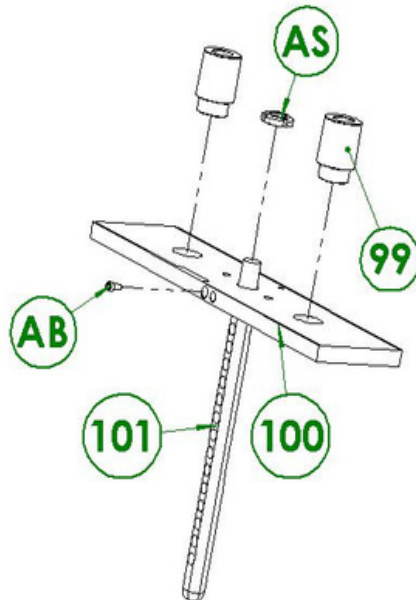
NO 19 Barra Smith Guiada*1pcs

Paso NO	Item NO	Nombre	Qty	Item NO	Nombre	Qty
	NO 97	Manguito Nylon	2	NO 98	∅20*∅11*1 Junta	2
	NO 94	Tubo acero	2	NO 90	Tapón nylon	2
	NO 95	61906 Cojinete	4	O	M10*16 Tornillo hexagonal	2
	NO 96	Protector	2	NO 115	Espaciador de nylon	2

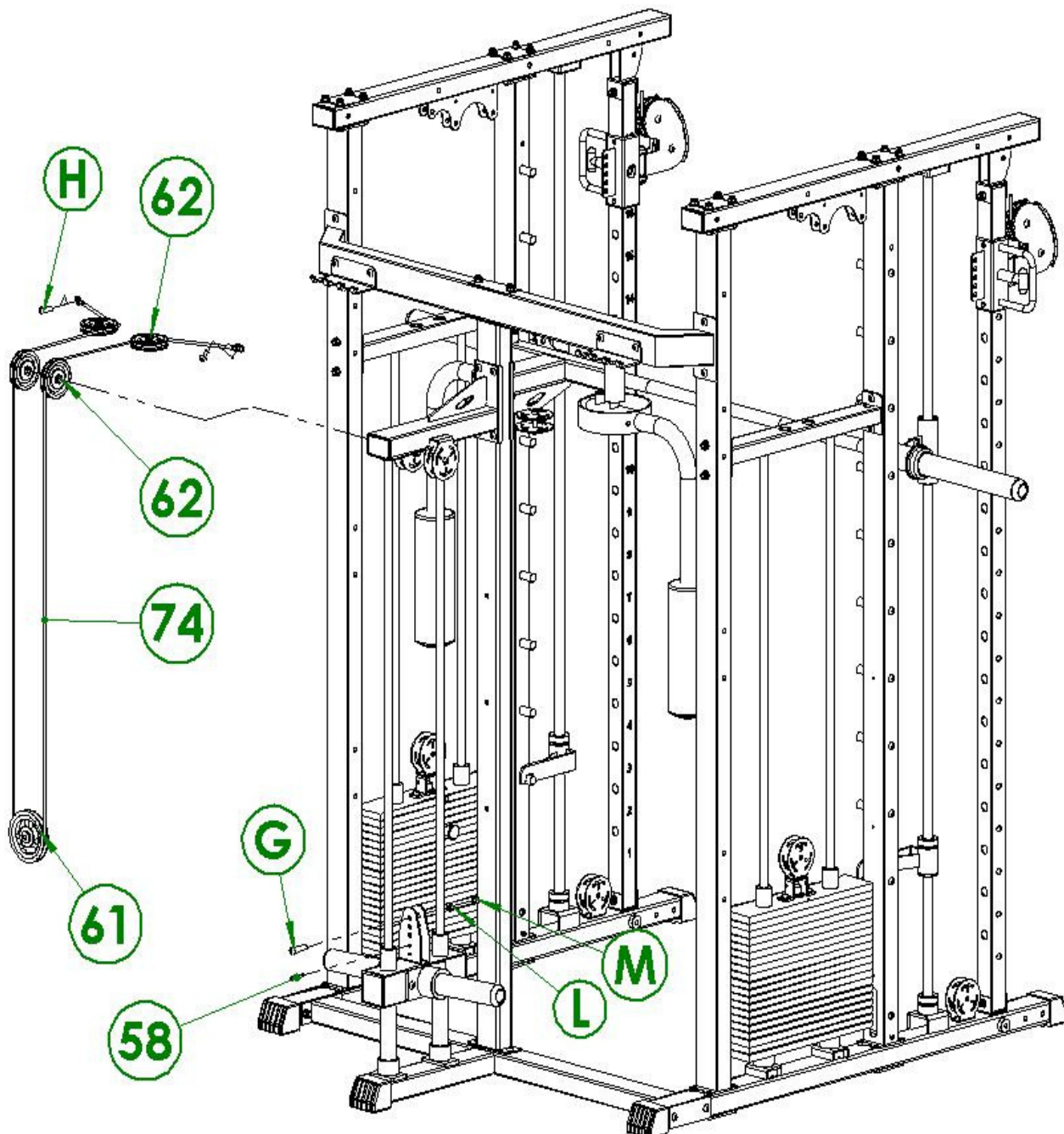


NO 73 Montaje placas de pesos*2pcs

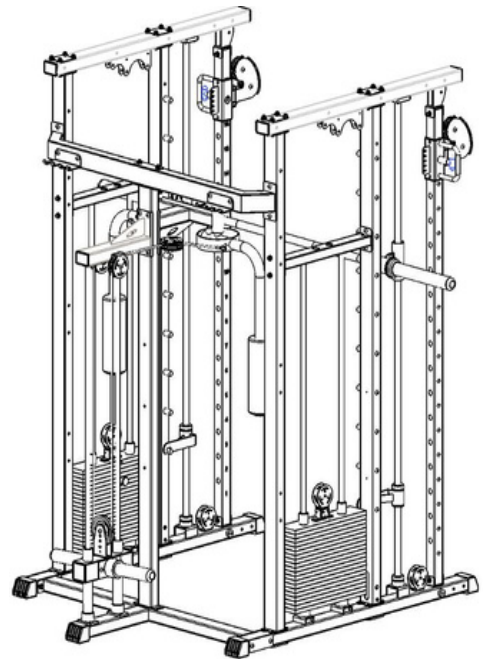
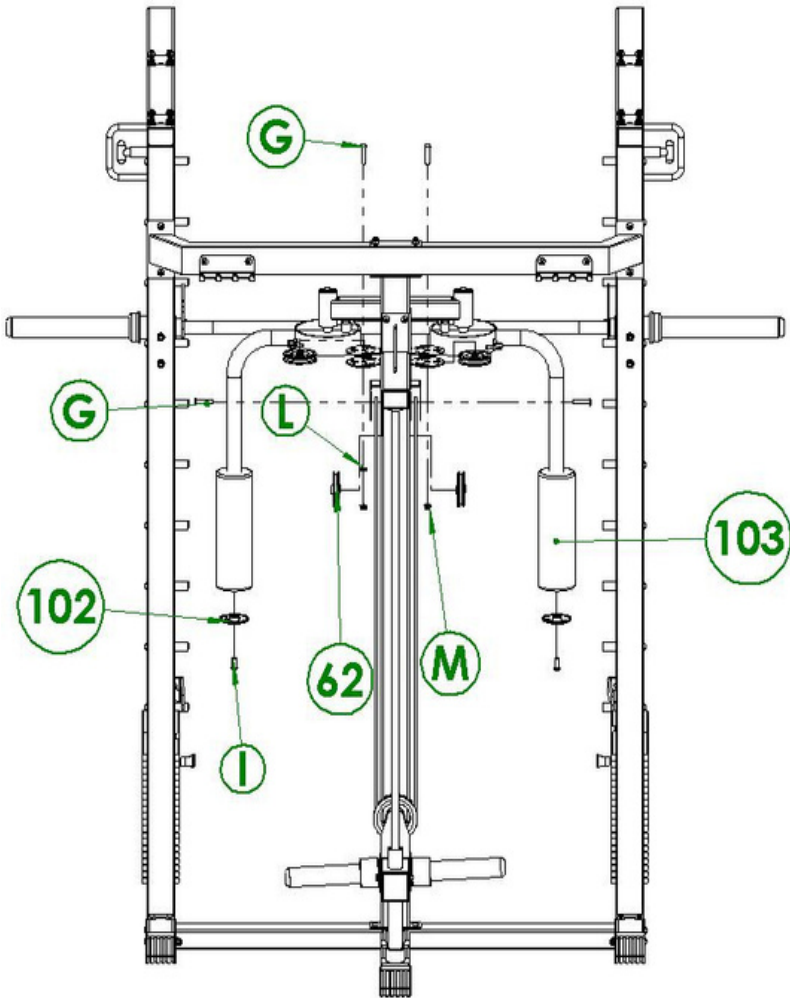
Paso NO	Item NO	Nombre	Qty	Item NO	Nombre	Qty
	NO 101	Ajuste de pesas	1	AS	M18*1.5	1
	NO 100	Primera placa pesas	1	AB	10*20 banco de tronillo	1
	NO 99	Manguito guía	2			



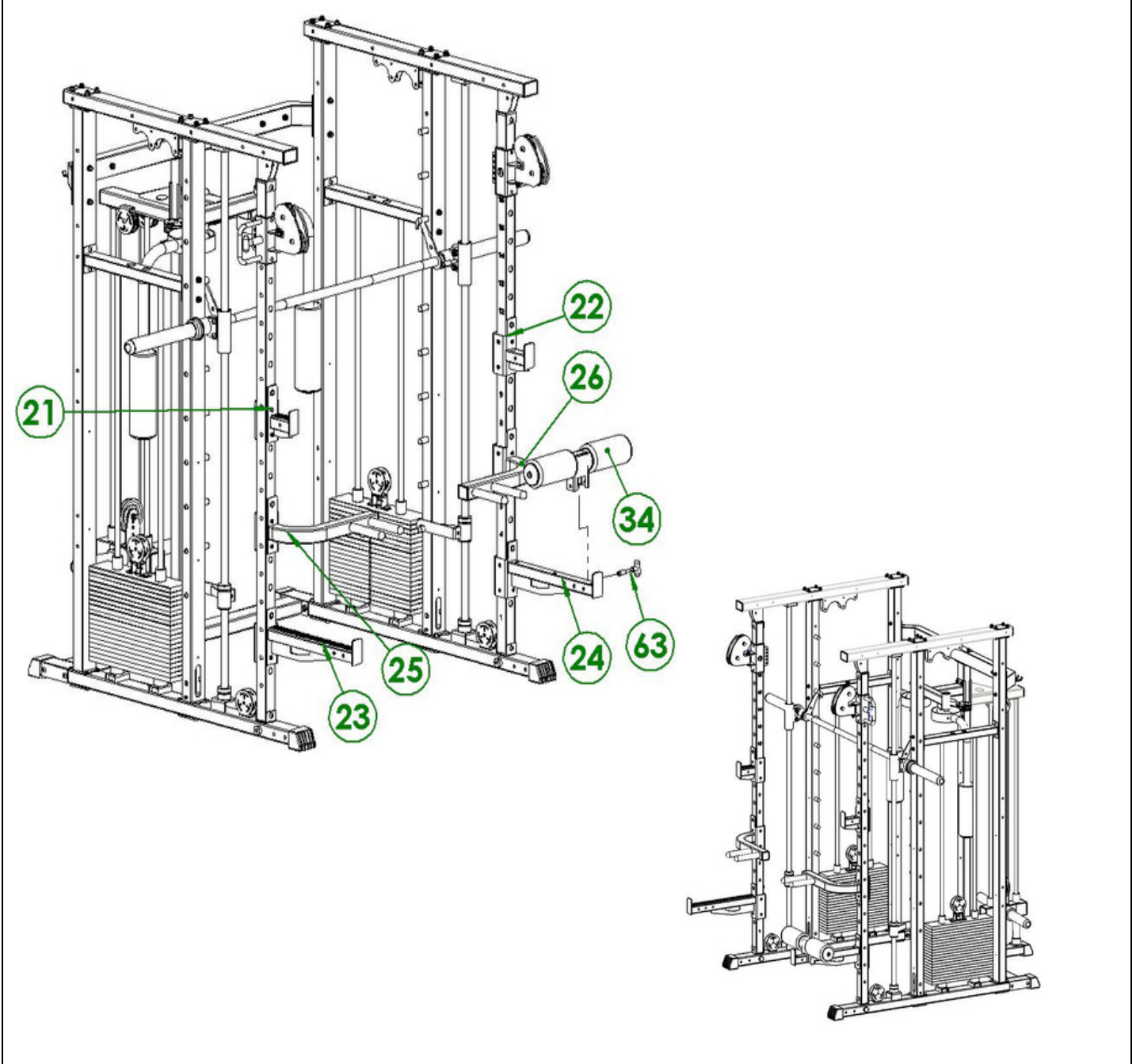
Paso NO	Item NO	Nombre	Qty	Item NO	Nombre	Qty
7	H	M10*25 Tornillo hexagonal	2	NO 58	Pin	1
	NO 74	Cable 1	1	G	M10*45 Tornillo hexagonal plano	1
	NO 61	Φ120 Polea	1	L	Φ10 Junta plana	1
	NO 62	Φ90 Polea	4	M	M10 Contratuerca	1



Paso 8	Item NO	Nombre	Qty	Item NO	Nombre	Qty
8	NO 102	Tapón rodillo espuma	2	G	M10*45 Tornillo hexagonal	4
	NO 103	Rodillo contractor pecho	2	L	Φ10 Junta plana	4
	NO 62	Φ90 Polea	4	M	M10 Contratuerca	4
	I	M10*25 Tornillo hexagonal	2			

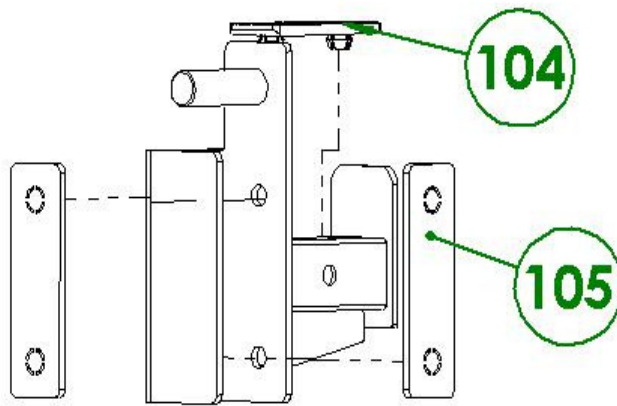


Paso NO	Item NO	Nombre	Qty	Item NO	Nombre	Qty
9	NO 21	Soporte barra izquierdo	1	NO 25	Barra tríceps izq.	1
	NO 22	Soporte barra derecho	1	NO 26	Barra tríceps dch.	1
	NO 23	Barra seguridad izquierdo	1	NO 34	Soporte espuma rodilla	1
	NO 24	Barra seguridad derecho	1	NO 63	Perno tipo T	1



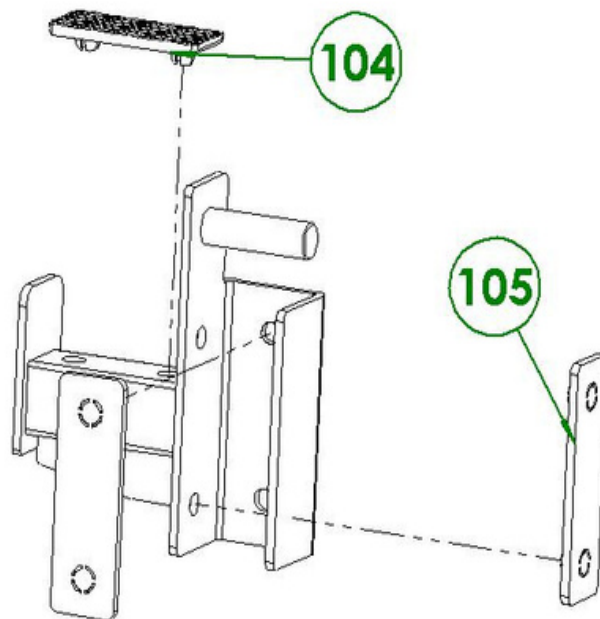
NO 22 Soporte barra derecho*1pcs

Paso NO	Item NO	Nombre	Qty			
	NO 104	Placa corta	1			
	NO 105	Placa nylon	2			



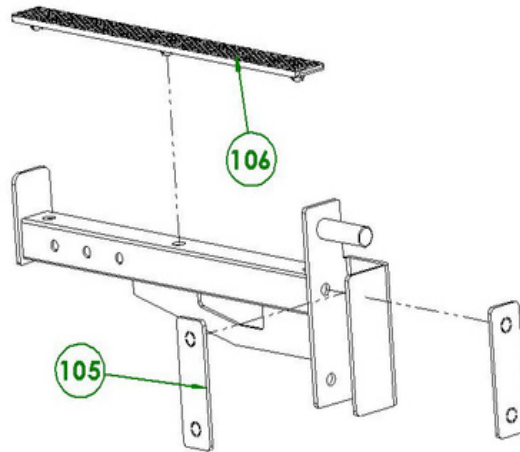
NO 21 Soporte barra izquierdo*1pcs

Paso NO	Item NO	Nombre	Qty			
	NO 104	Placa corta	1			
	NO 105	Placa nylon	2			



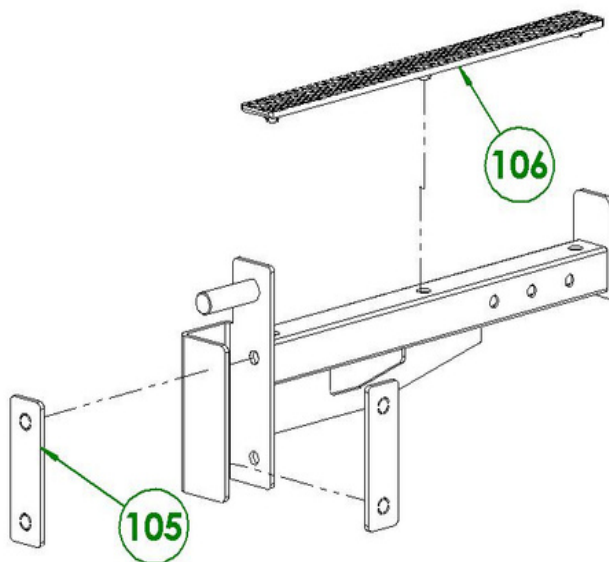
Soporte seguridad Derecho *1pcs

Paso NO	Item NO	Nombre	Qty			
	NO 105	Placa nylon	2			
	NO 106	Placa PE	1			



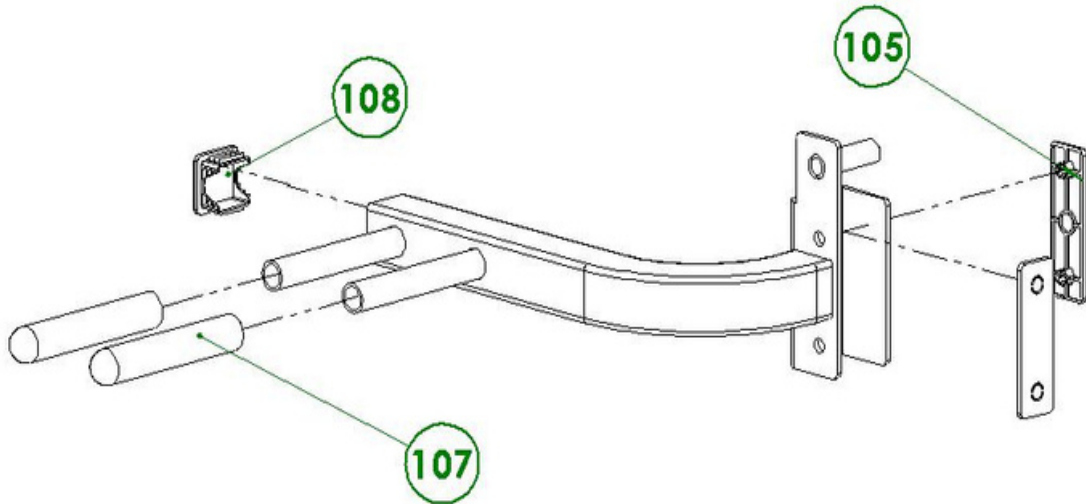
Soporte seguridad Izquierdo*1pcs

Paso NO	Item NO	Nombre	Qty			
	NO 105	Placa nylon	2			
	NO 106	Placa PE	1			



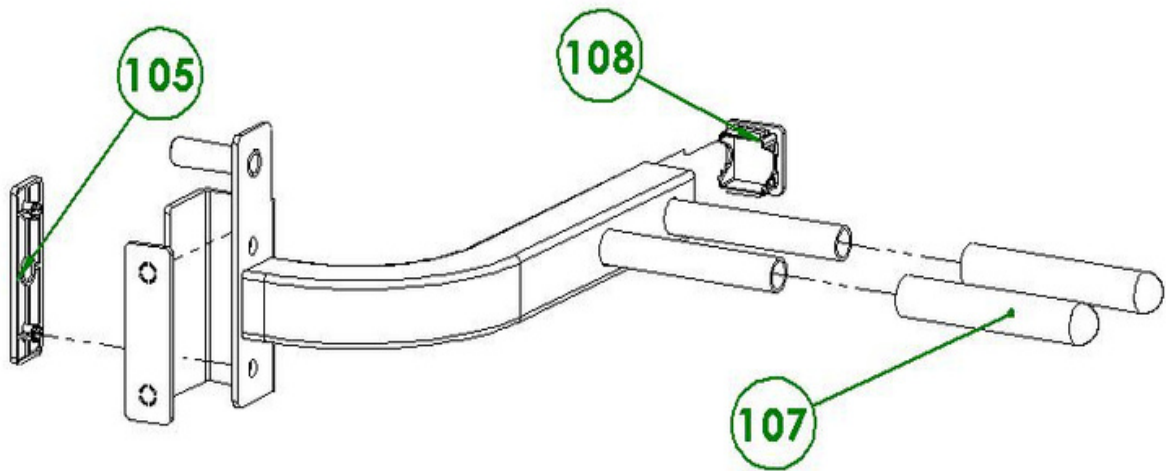
Barra tríceps izquierda*1pcs

Paso NO	Item NO	Nombre	Qty			
	NO 105	Placa mediana nylon	2			
	NO 107	Tubo	2			
	NO 108	50*50 Tapón	1			



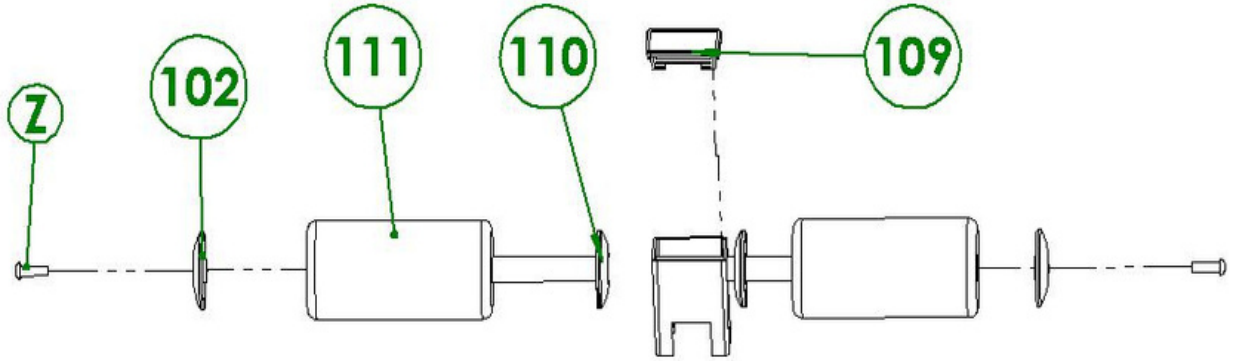
Barra tríceps derecha *1pcs

Paso NO	Item NO	Nombre	Qty			
	NO 105	Placa mediana nylon	2			
	NO 107	Tubo	2			
	NO 108	50*50 Tapón	1			



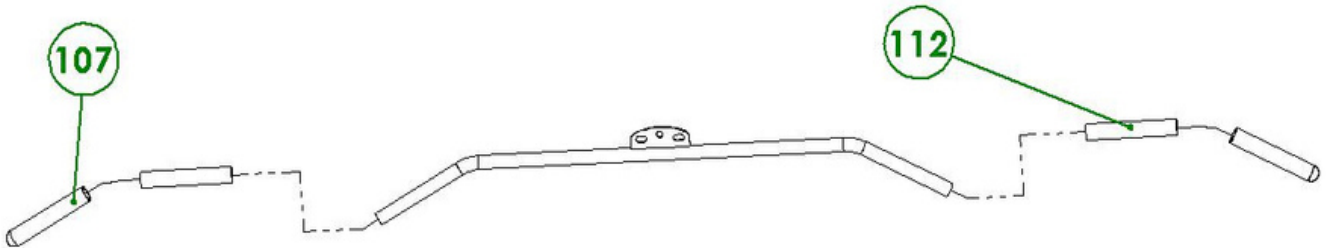
Soporte espuma rodilla*1pcs

Paso NO	Item NO	Nombre	Qty	Item NO	Nombre	Qty
	NO 102	Tapón Rodillo espuma 40*80	2	NO 111	Rodillo espuma	2
	NO 109	Tapón	1	Z	Tornillo hexagonal plano M10*30	2
	NO 110	Tapón rodillo espuma	2			

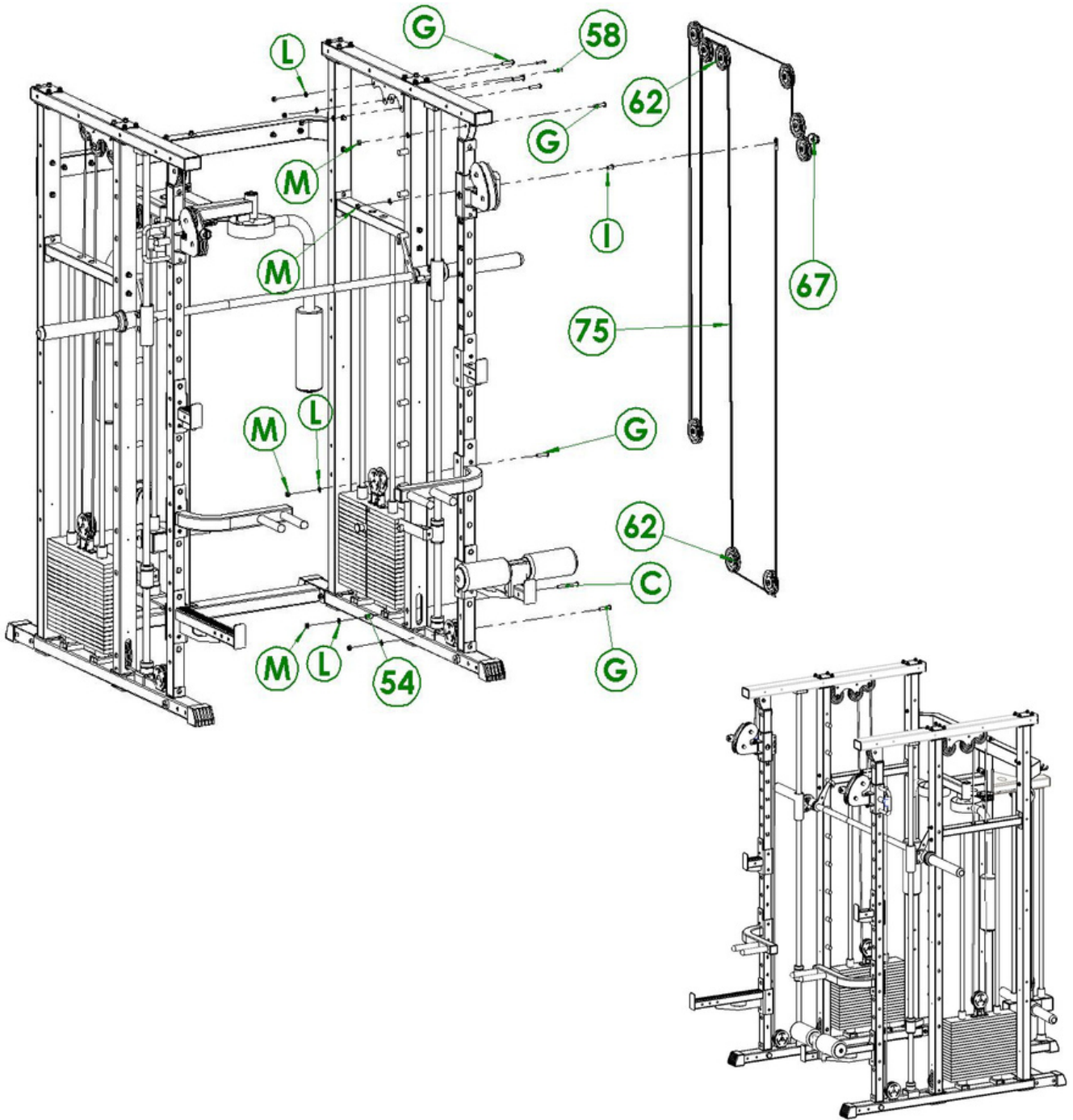


Polea alta *1pcs

Paso NO	Item NO	Nombre	Qty			
	NO 107	Tapón 170mm	2			
	NO 112	Tapón 170mm	2			

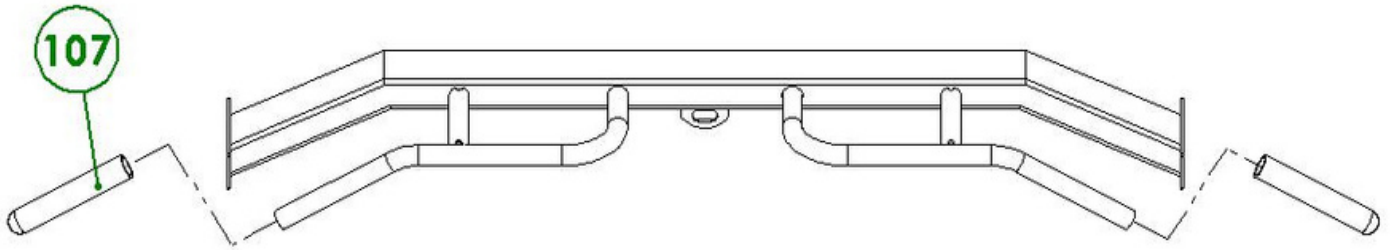


Paso NO	Item NO	Nombre	Qty	Item NO	Nombre	Qty
10	NO 58	Cable pin	4	I	Tornillo hexagonal M10*20	2
	NO 62	Φ90 Polea	14	G	Tornillo hexagonal 10*45	14
	NO 75	Cable 2	2	C	Tornillo hexagonal M10*85	2
	NO 67	Cubierta de goma	2	L	Junta plana Ø10	16
	NO 54	Espaciador polea	4	M	Contratuercas M10	16



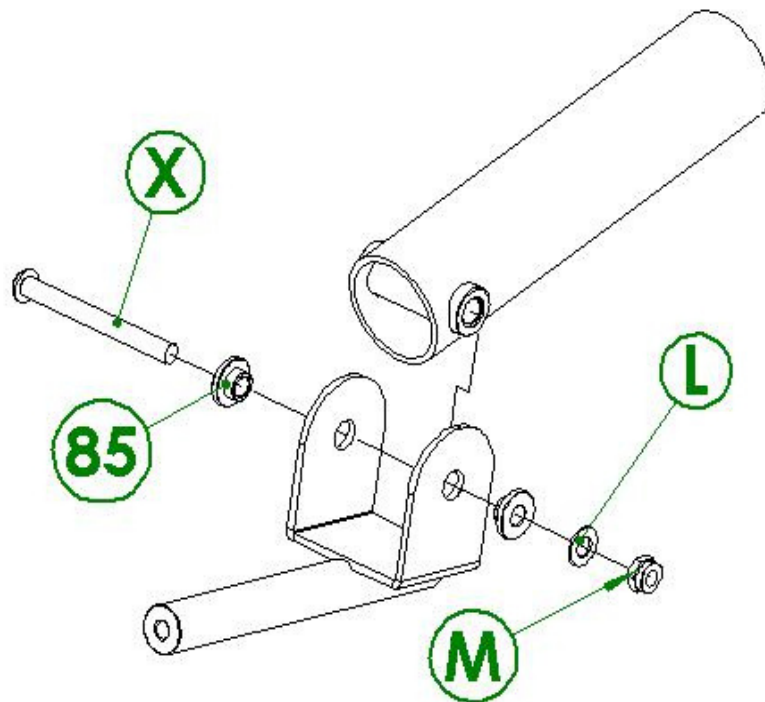
Barra de dominadas*1pcs

Paso NO	Item NO	Nombre	Qty			
	NO 107	Agarre	2			

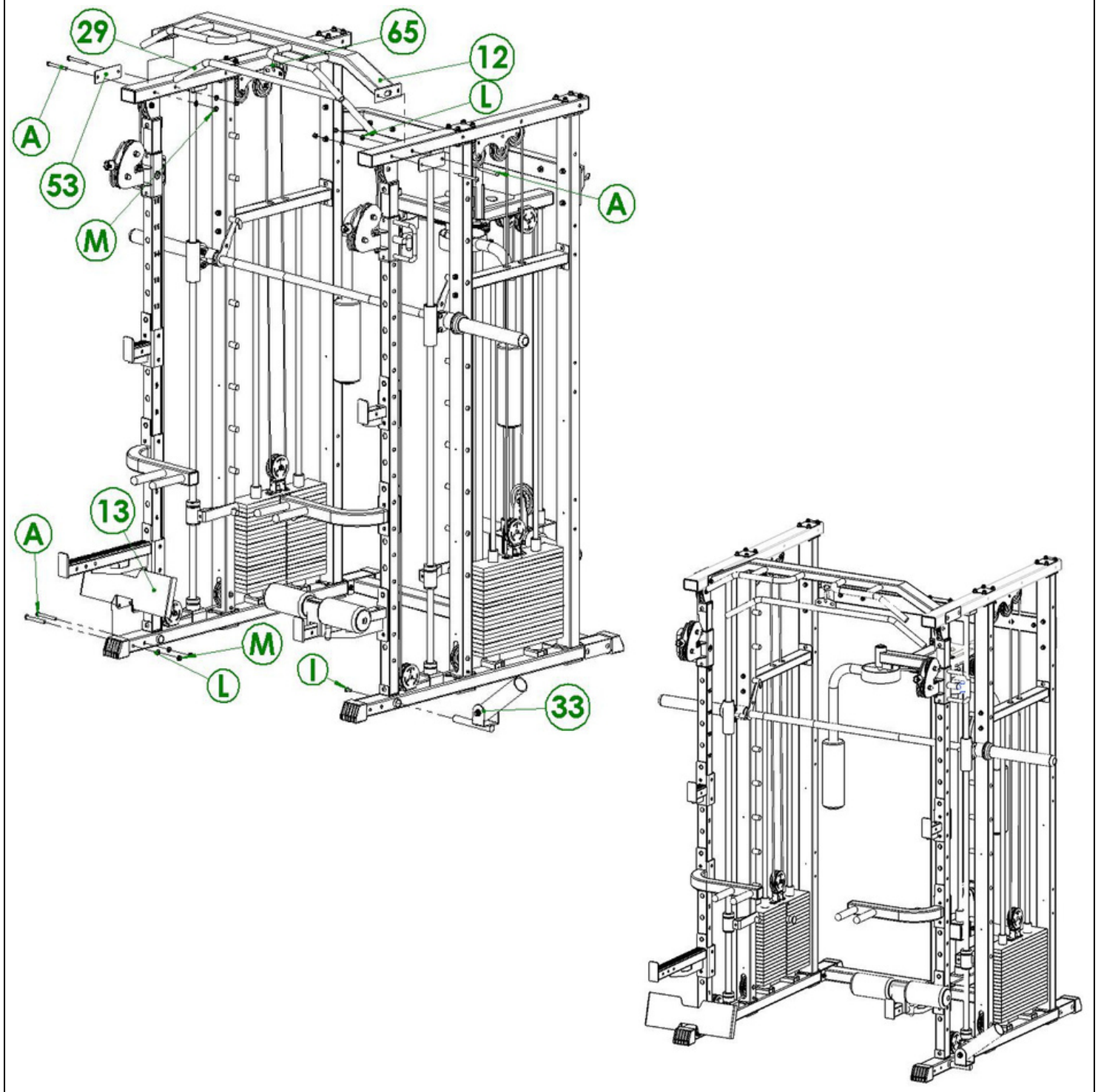


Landmine *1pcs

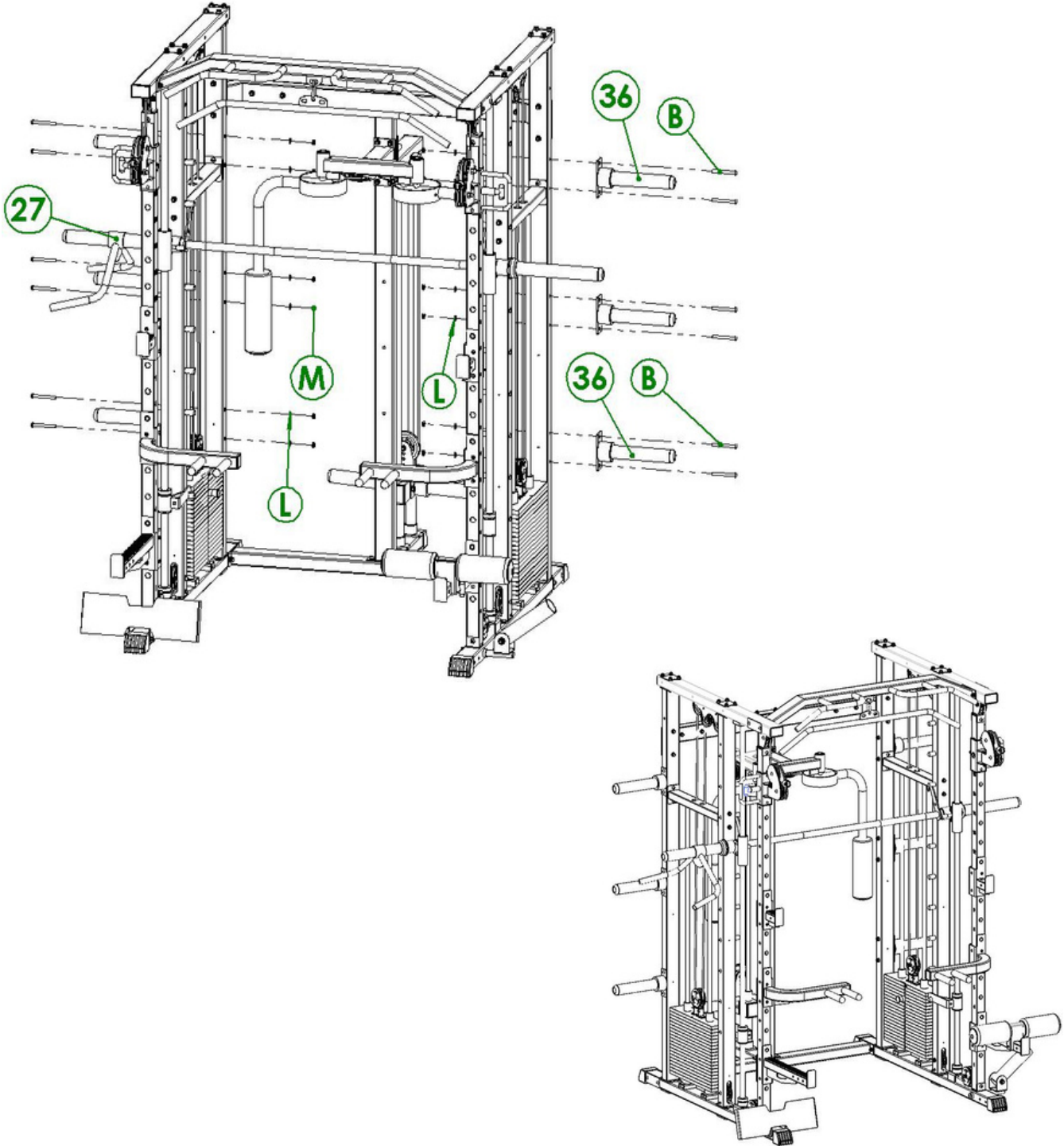
Paso NO	Item NO	Nombre	Qty			
	NO 85	Funda de nylon	2			
	X	Tornillo hexagonal cabeza plana M10*100	1			
	L	Arandela plana Ø10	1			
	M	Contratuercas M10	1			



Paso NO	Item NO	Nombre	Qty	Item NO	Nombre	Qty
11	NO 29	Barra polea alta	1	NO 33	Landmine	1
	NO 53	Placa bloqueo	2	A	Tornillo hexagonal M10*9	6
	NO 65	Gancho seguridad	1	I	Tornillo hexagonal M10*2	1
	NO 12	Barra de dominadas	1	L	Junta plana Ø10	6
	NO 13	Placa soporte pies	1	M	ContratuercaM10	6

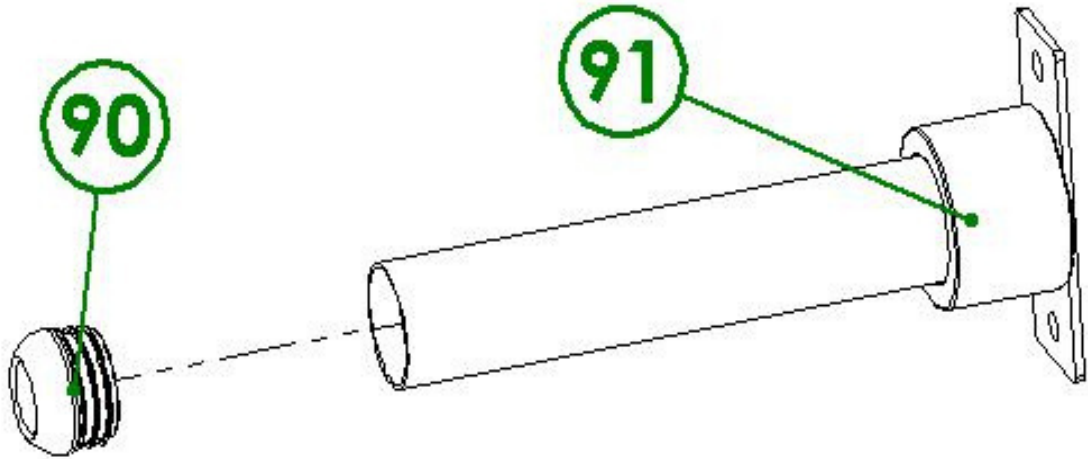


Paso NO	Item NO	Nombre	Qty	Item NO	Nombre	Qty
12	NO 36	Soporte placas	6	L	Arandela planaØ10	12
	NO 27	Accesorio de remo	1	M	Contratuercas M10	12
	B	Tornillo hexagonal cab. plana M10*100	12			



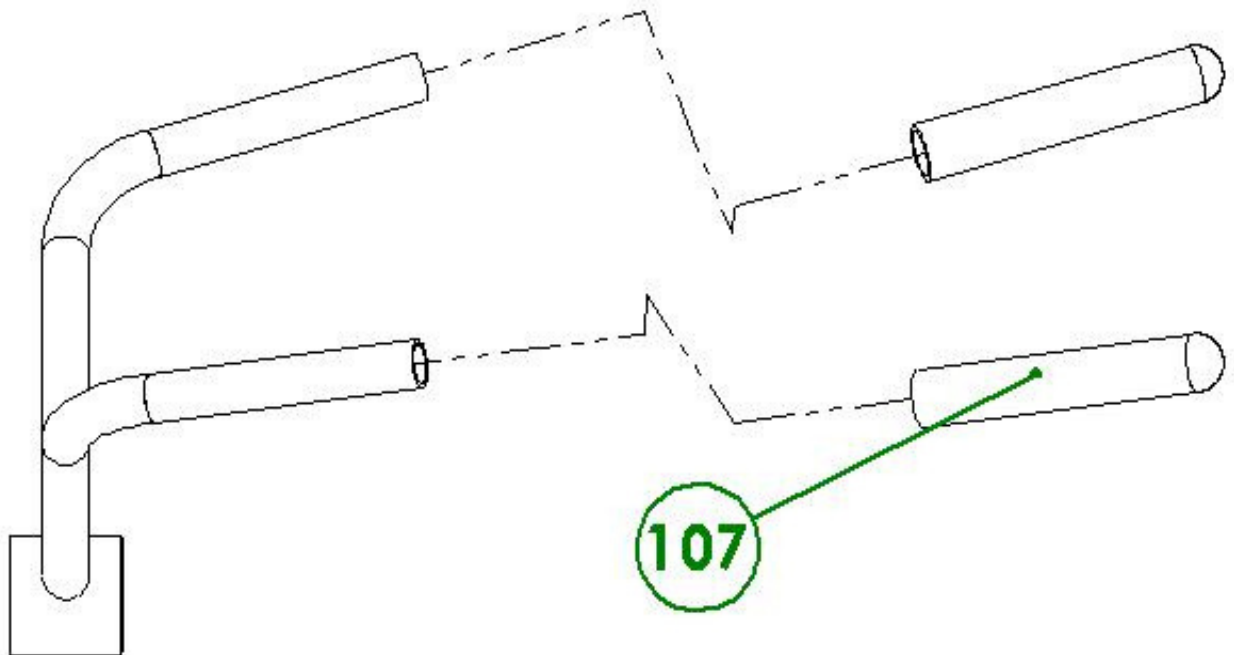
Soporte de discos*6pcs

Paso NO	Item NO	Nombre	Qty			
	NO 90	Tubo soporte	1			
	NO 91	Tapón soporte	1			

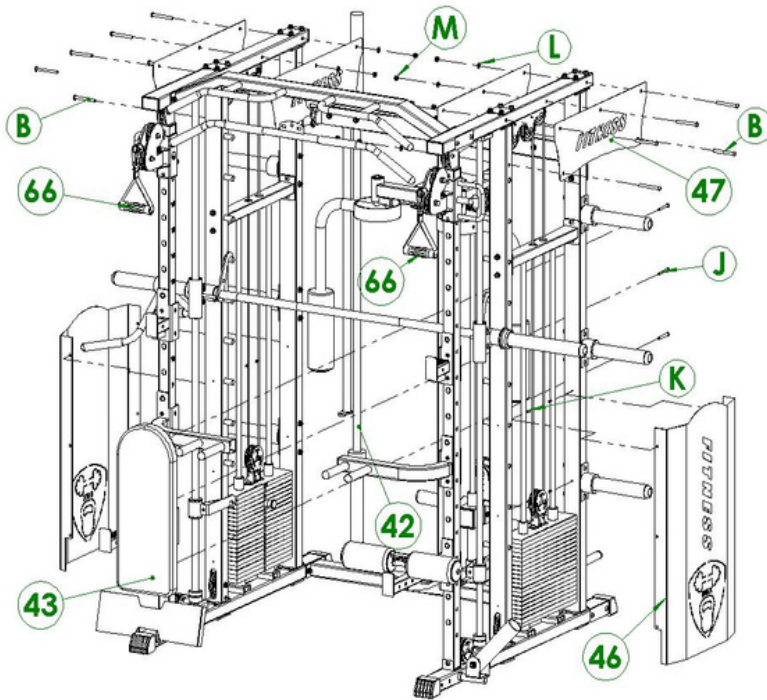


Landmine*1pcs

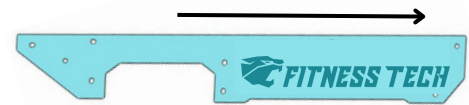
Paso NO	Item NO	Nombre	Qty			
	NO 107	Tubo	2			



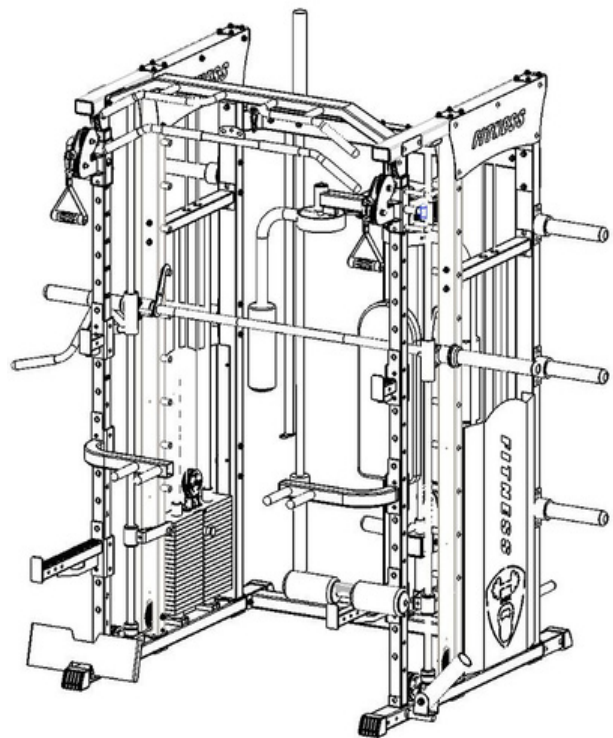
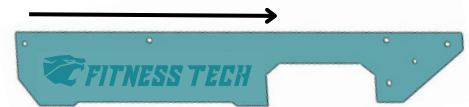
Paso NO	Item NO	Nombre	Qty	Item NO	Nombre	Qty
13	NO 66	Agarre polea baja	2	J	Tornillo hexagonal cabeza plana M8*70	3
	NO 43	Respaldo	1	K	Tornillo hexagonal cabeza plana M5*10	12
	NO 47	Cubierta superior	4	B	Tornillo hexagonal cabeza plana M10*90	10
	NO 46	Cubierta	2	L	Arandela plana Ø10	10
	NO 42	Barra olímpica	1	M	Contratuercas M10	10



IMPORTANTE CORRECTA INSTALACIÓN CUBIERTAS SUPERIORES:

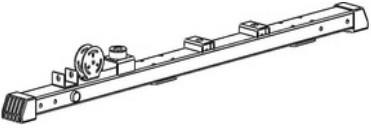
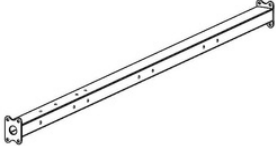
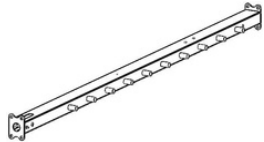
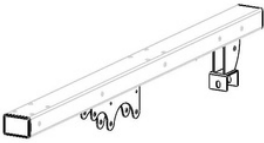
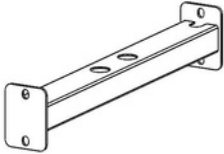
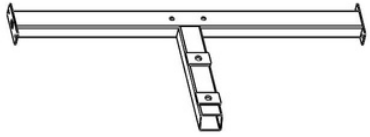
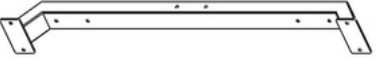

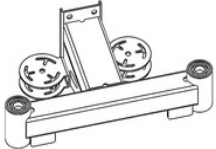
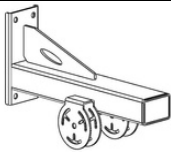

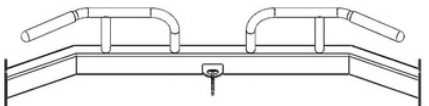
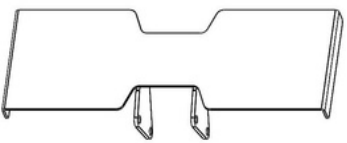
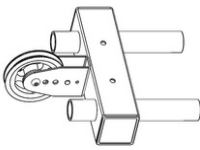
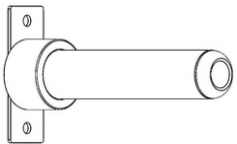
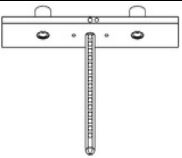
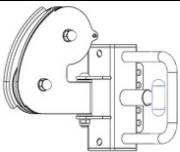
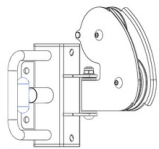

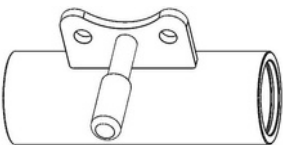
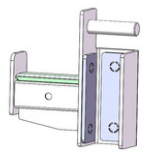
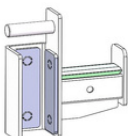
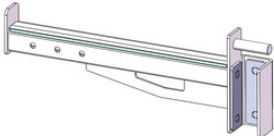
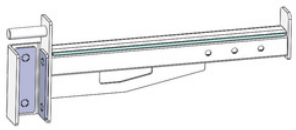



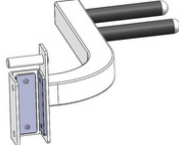




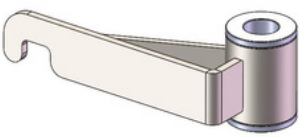
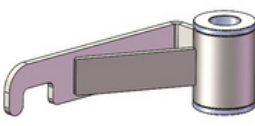
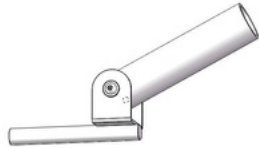
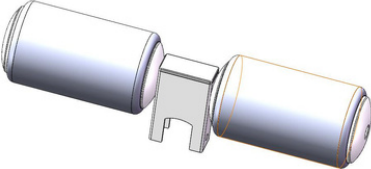

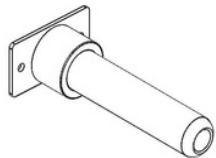
Deben ir colocadas en sentido de lectura de izquierda a derecha.
Tener en cuenta el logotipo que se lea de izquierda a derecha



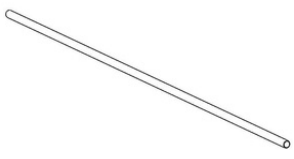
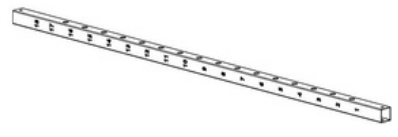


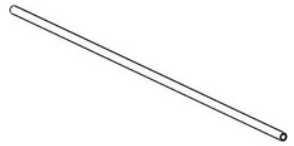
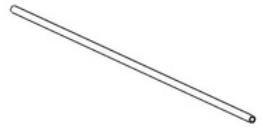
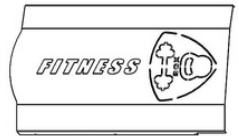




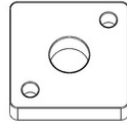
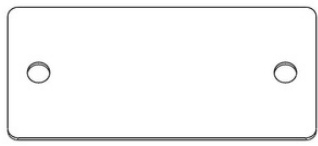

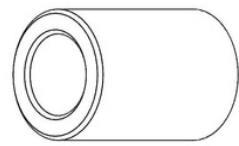
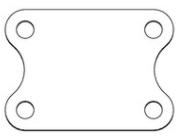
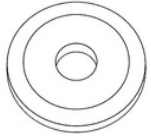

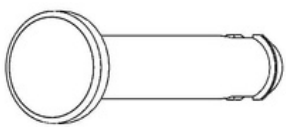

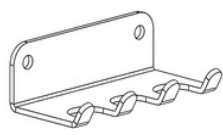

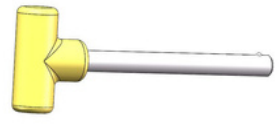
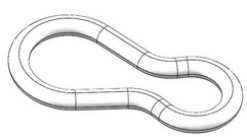
F28 Packing list


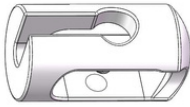


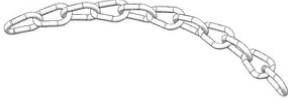

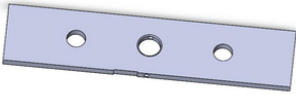
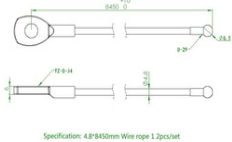
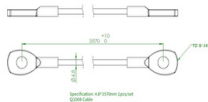



					
#1	Base * 2	#2	Base trasera * 2	#3	Mastil central * 2
					
#4	Mastil superior* 2	#5	Barra fijación placas de peso* 2	#6	Barra unión mastiles*1
					
#7	Barra de unión superior * 1	#8	Barra de respaldo*1	#9	Soporte polea*1
					
#10	Soporte Polea superior *1	#11	Soldadura brazo* 2	#12	Barra dominadas *1
					
#13	Placa soporte pies*1	#14	Barra Polea placas de peso*1	#15	Barra soporte discos* 6
					
#16	Polea placas de peso *2pcs	#17	Polea derecha *1	#18	Polea izquierda *1
					
#19	Barra Smith -1 set	#20	Manguito * 2 pcs	#21	Soporte barra derecho*1pcs
					
#22	Soporte barra izquierdo*1pcs	#23	Barra seguridad dcha *1	#24	Barra seguridad izq* 1

					
#25	Barra tríceps izq *1	#26	Barra tríceps dcha.*1	#27	Accesorio de remo T*1
					
#28	Barra polea baja*1	#29	Barra polea alta*1	#30	Polea placas peso *2
					
#31	Asegurador barra Smith izquierdo *1pcs	#32	Asegurador barra Smith derecho*1pcs	#33	Landmine *1
					
#34	Soporte de espuma rodilla*1	#35	Barra de empuje*1	#36	Soporte discos*2

Packing list-2 (individual packaging)

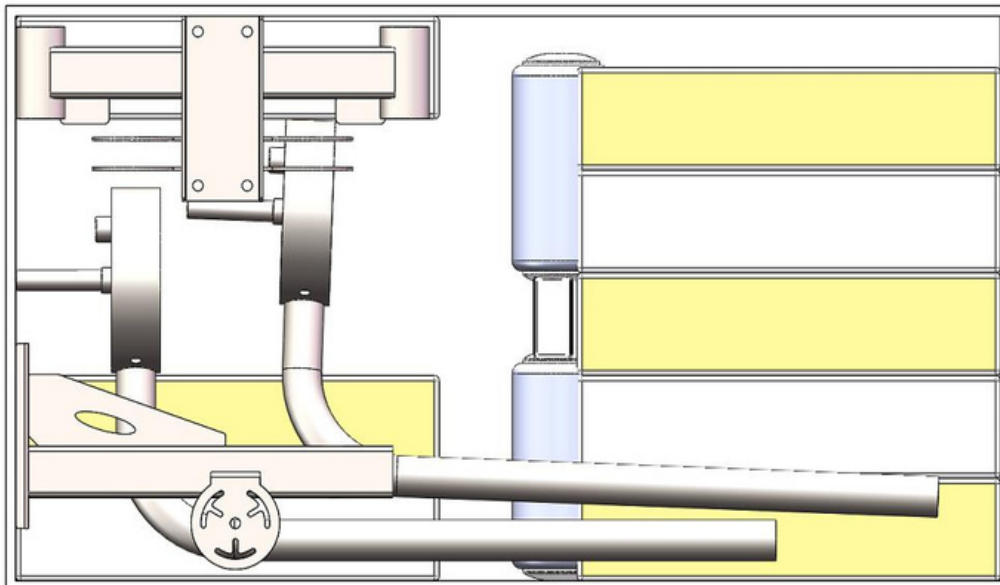
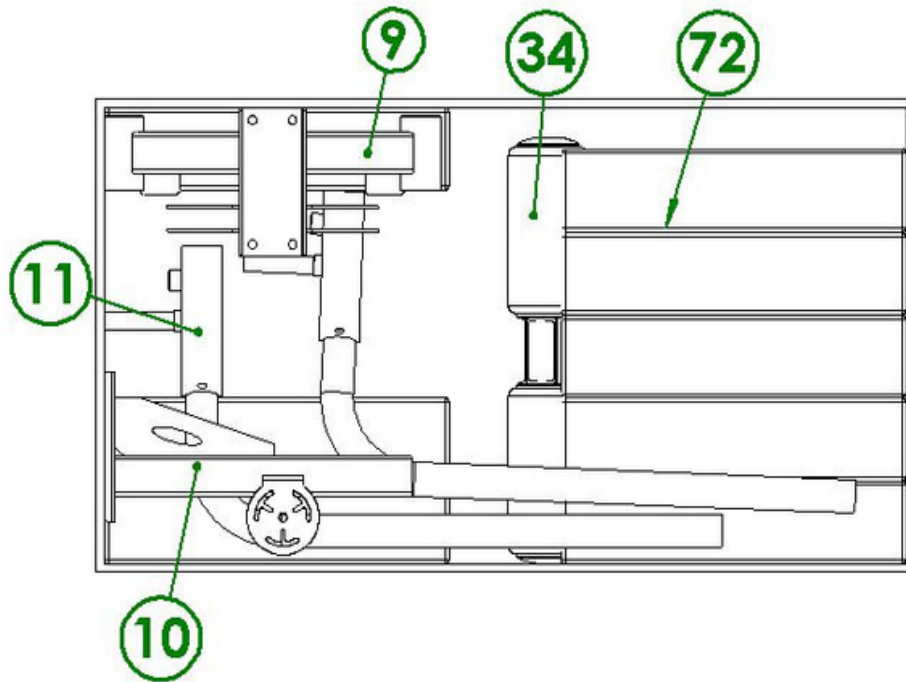
		
#40 Guía barra smith * 2	#41 Mastil* 2	#42 Barra olímpica 220cm
		
#43 Respaldo*1	#44 Barra guía placas de peso* 4	#45 Barra guía deslizante * 2
		
#46 Cubierta* 2	#47 Cubierta superior* 4	#48 Placa fijación guías peso*1
		
#49 Almohadilla de goma *4	#50 Almohadilla redonda * 4	#51 Bloque fijo de polimero* 2
		
#52 Placa montaje pequeña * 2	#53 Placa bloqueo*5	#54 Espaciador polea*4
		
#55 Placa interior bloqueo*4	#56 Junta*2	#57 Espuma pectoral *2
		
#58 Pin* 4	#59 Espaciador varilla empuje*2	#60 Placa bloqueo barra olímpica * 2
		
#62 Ø90 Polea*18	#63 Perno T *1	#65 Gancho de seguridad* 4

					
#66	Agarre polea baja*2	#67	Set ranuras* 2	#68	Manguito goma*2
					
#69	Selector de placas peso*2pcs	#70	Cadena 0.35m*2	#71	Cuerda tríceps*1
					
#72	Placas de peso *38	NO 73	cables 2*2pcs	NO 74	cable1*1pcs
					
#75	Manual*1	#76	Blister pack*1		

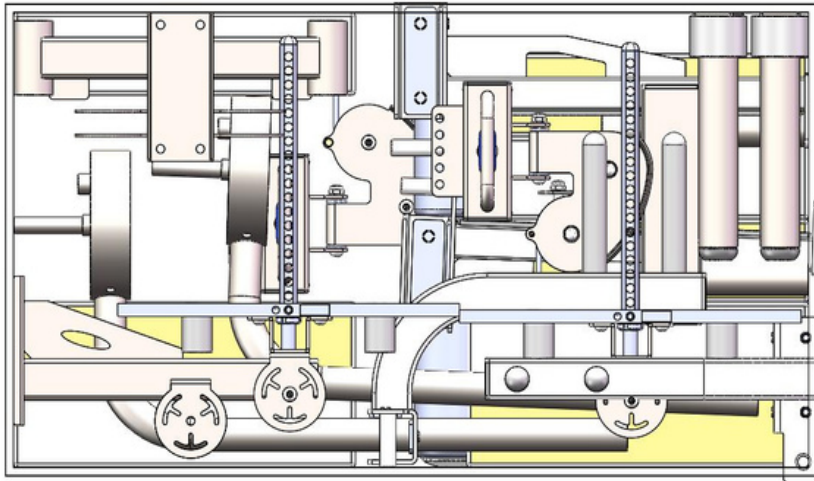
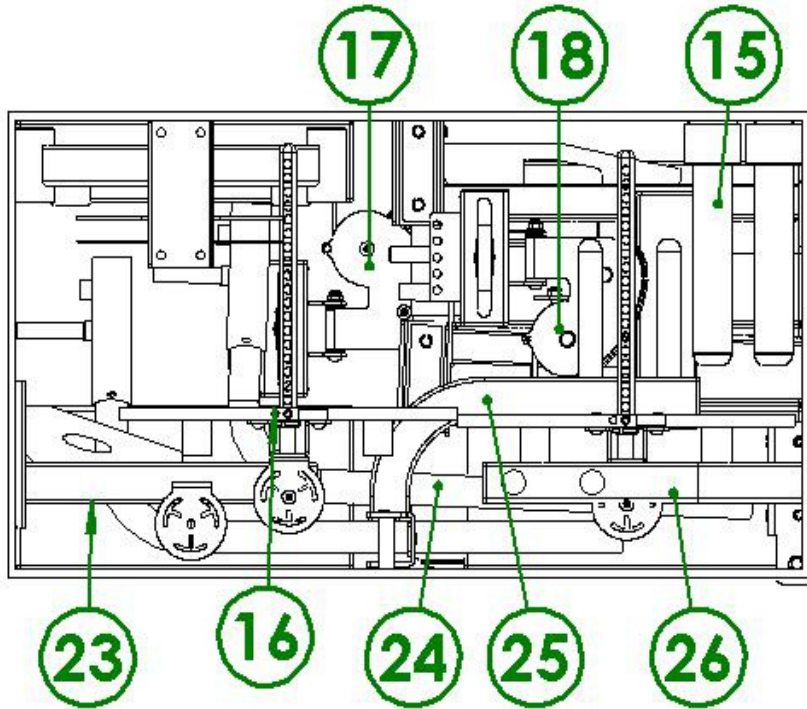
Tamaño del diámetro interior de la caja de madera:

1000*550*480mm. Pasos de embalaje

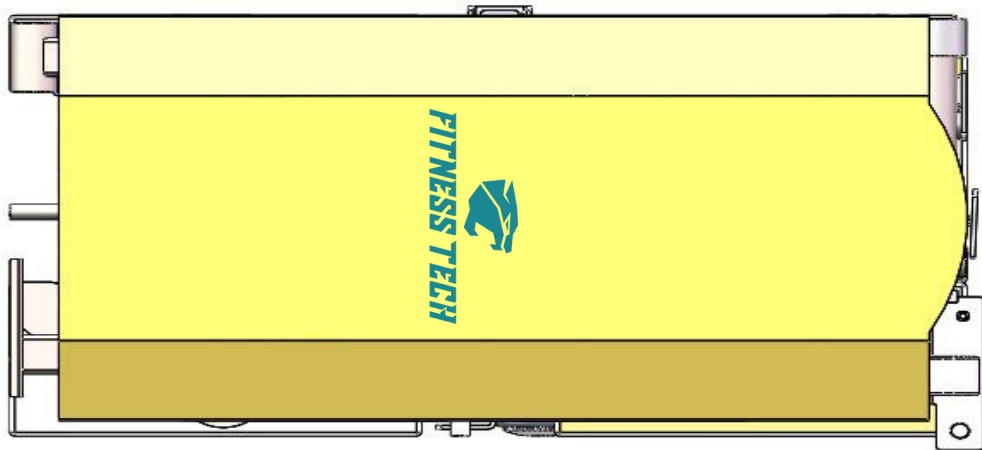
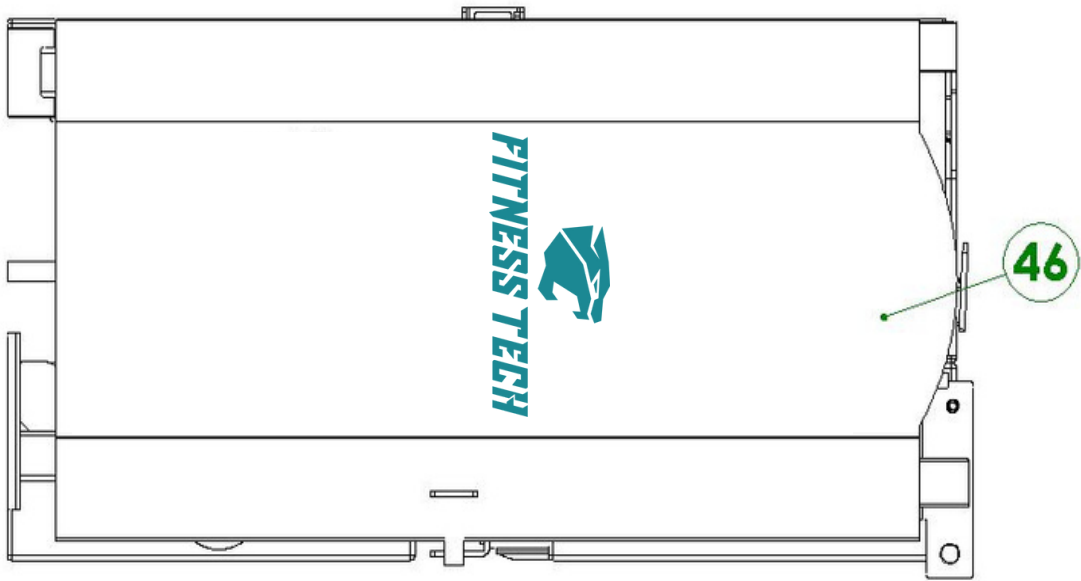
Paso NO	Item NO	Nombre	Qty	Item NO	Nombre	Qty
1	NO 9	Soporte polea	1	NO 72	Placas de peso	38
	NO 10	Soporte polea superior	1			
	NO 11	Soldadura brazo	1			
	NO 34	Soporte espuma rodilla	1			



Paso NO	Item NO	Nombre	Qty	Item NO	Nombre	Qty
2	NO 17	Polea derecha	1	NO 24	Barra seguridad izq.	1
	NO 18	Polea izquierda	1	NO 25	Barra tríceps izq.	1
	NO 15	Barra soporte discos	2	NO 26	Barra tríceps dcha.	1
	NO 16	Barra placas peso	2			
	NO 23	Barra seguridad dcha.	1			



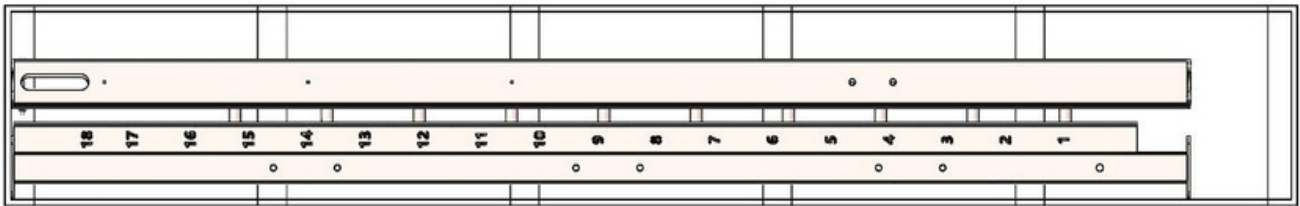
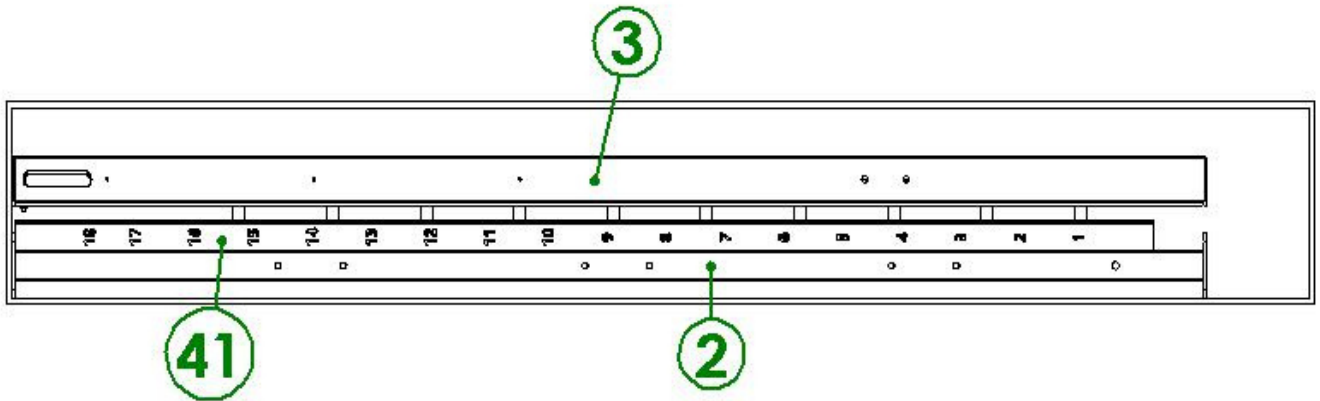
Paso NO	Item NO	Nombre	Qty			
3	NO 46	Cubierta	2			



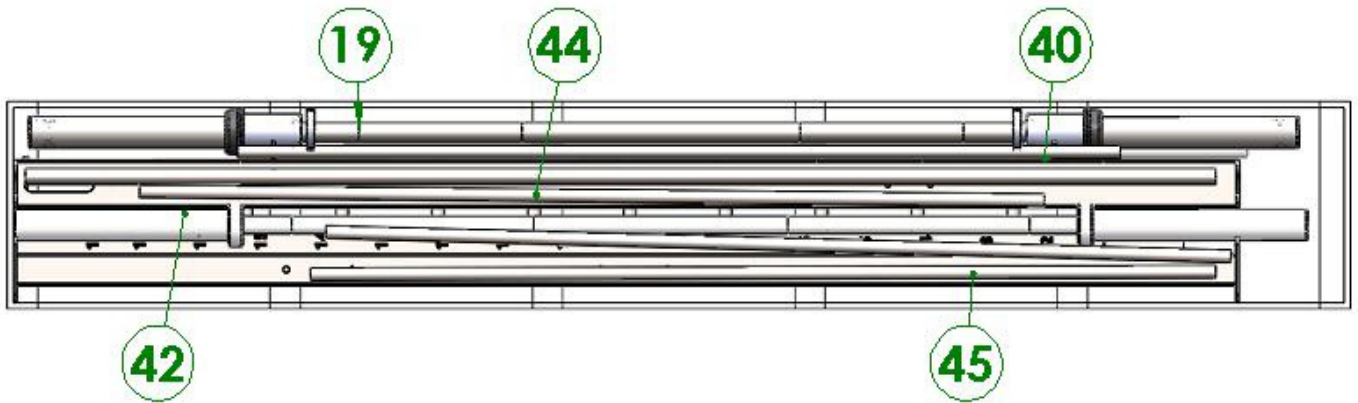
Cartón 1 2200*310*200mm

Pasos de embalaje de cartón

Paso NO	Item NO	Nombre	Quantity	Item NO	Nombre	Quantity
1	NO 2	Base trasera	2	NO 41	Mástil	2
	NO 3	Mástil central	2			



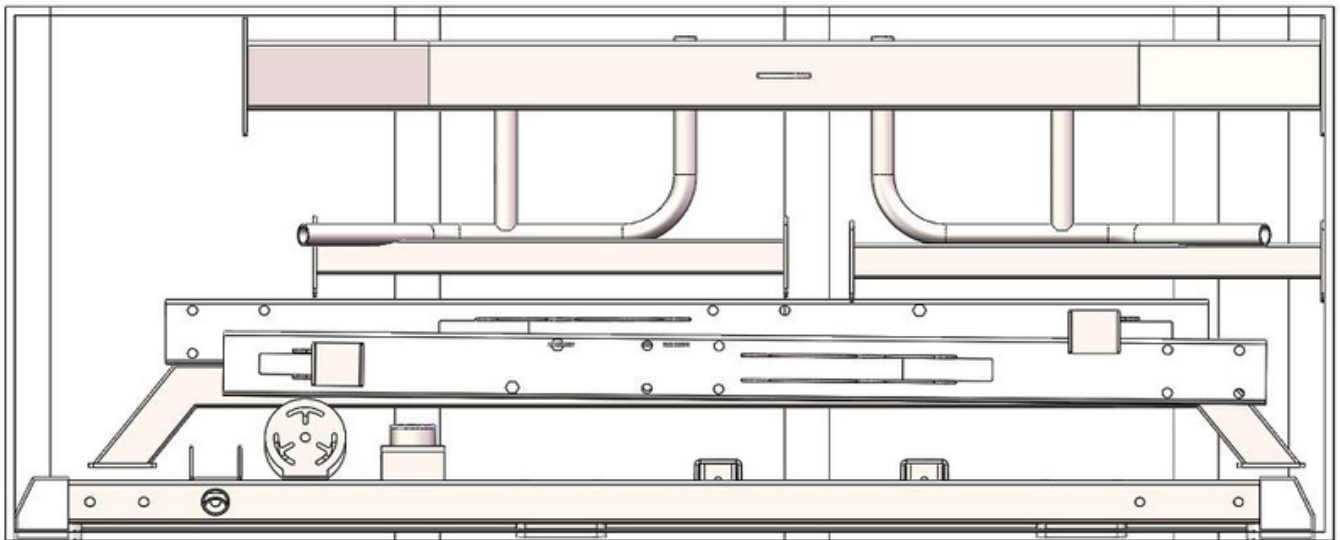
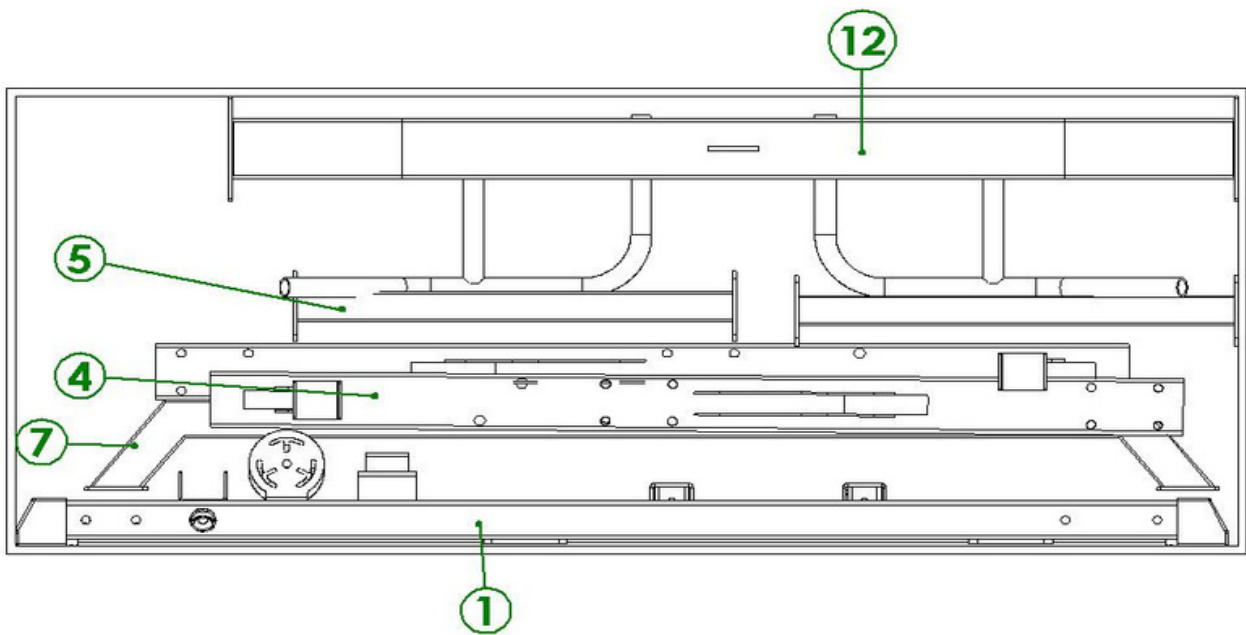
Paso NO	Item NO	Nombre	Qty	Item NO	Nombre	Qty
2	NO 19	Barra Smith	1	NO 45	Barra guía deslizante	2
	NO 42	Barra Olímpica	1	NO 8	Barra de resplado	1
	NO 44	Barra guía placas peso	4			
	NO 40	Guía barra smith	2			



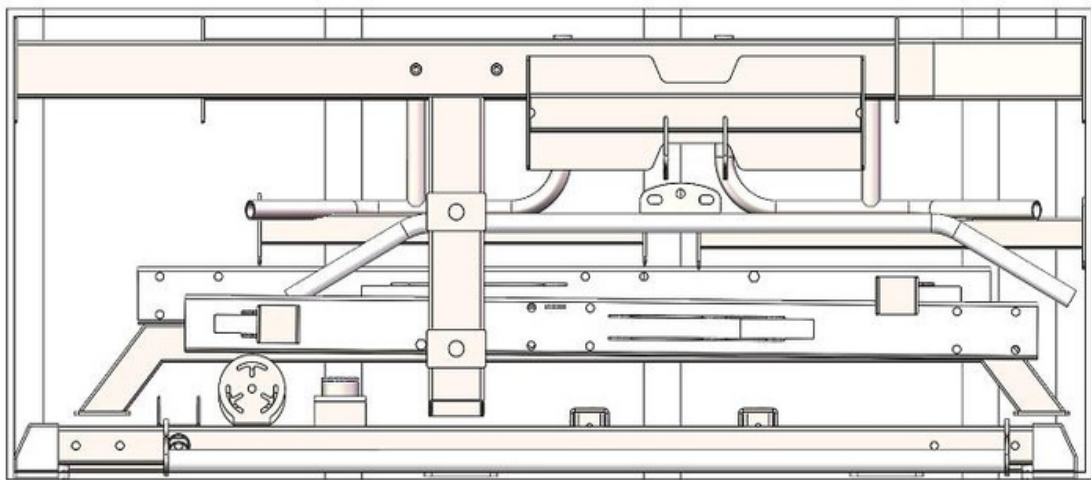
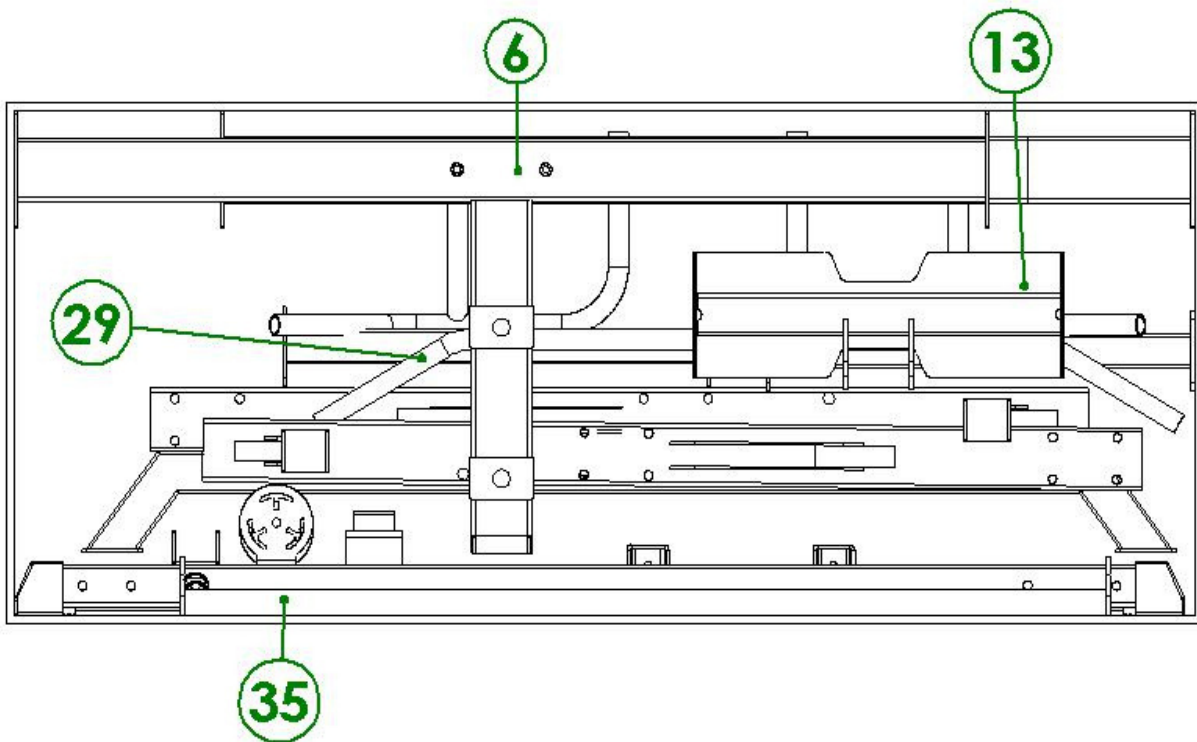
Cartón 2 1460*600*230mm

Pasos de embalaje de cartón

Paso NO	Item NO	Nombre	Quantity	Item NO	Nombre	Quantity
1	NO 12	Barra dominadas	1	NO 7	Barra unión superior	1
	NO 5	Barra fijación placas peso	2	NO 1	Soldadura base	2
	NO 4	Mastil superior	2			



Paso NO	Item NO	Nombre	Qty			
2	NO 6	Barra de unión	1			
	NO 29	Barra polea alta	1			
	NO 13	Placa soporte pies	1			
	NO 35	Barra de empuje				



Estos pasos de embalaje no incluyen todos los accesorios. Los accesorios de embalaje se basan en el programa de embalaje. Los contrapesos se embalan según el número real de piezas. Los accesorios pequeños restantes que no están marcados se empaquetan juntos por separado y se colocan en los espacios vacíos de la caja para completar todo el embalaje. Encajone y selle la caja.