



FITNESS TECH

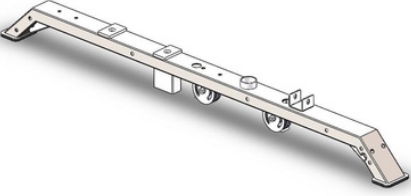
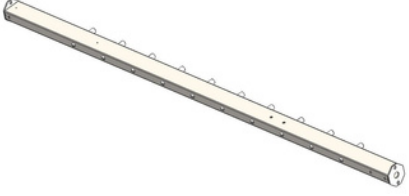
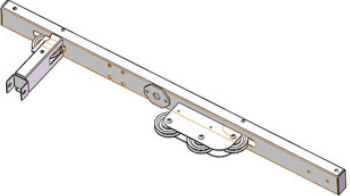
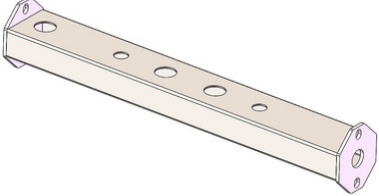
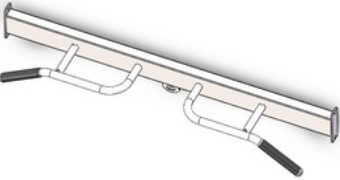
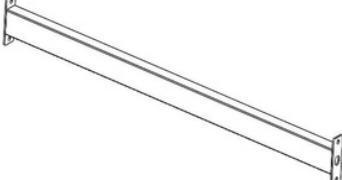


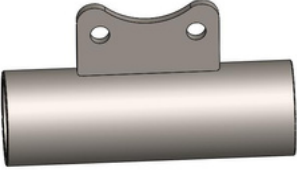
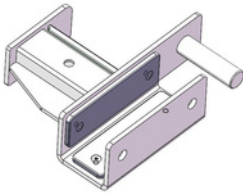
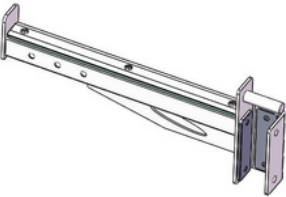


SMITH MACHINE MULTIPOWER SERIE F: F20 EVOLUTION

MANUAL DE INSTRUCCIONES

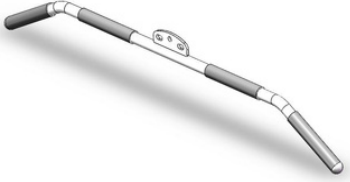
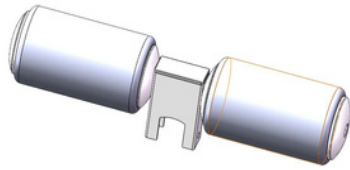
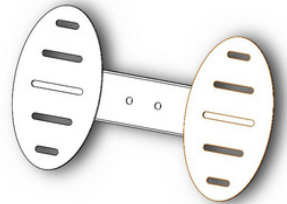


SKU: FT-28292


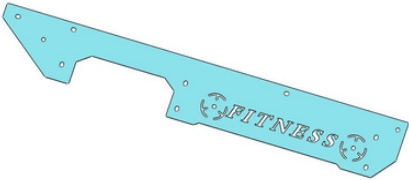
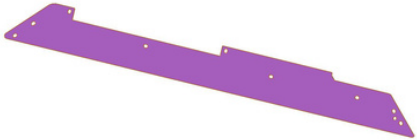
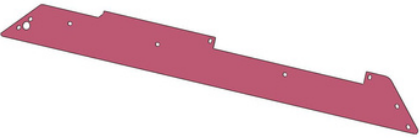
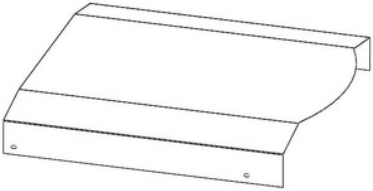
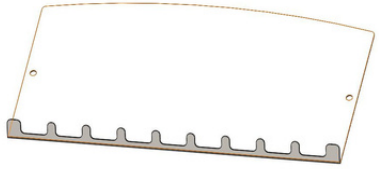




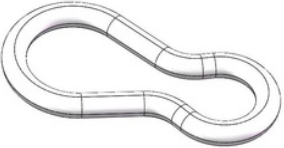
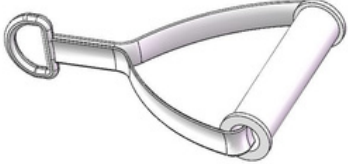
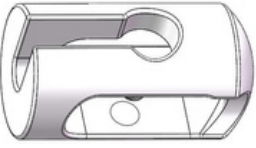
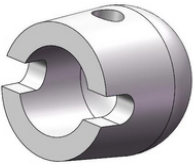
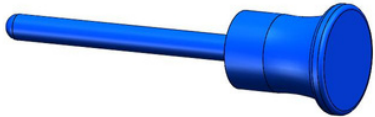
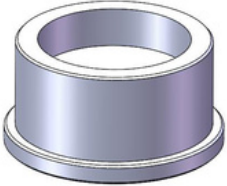

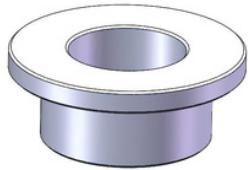
PACKING LIST

		
NO 1 Base * 2 pcs	NO 2 Barra trasera * 2 pcs	NO 3 Mastil central * 2 pcs
		
NO 4 Mastil superior * 2 pcs	NO 5 Barra fijación placas peso * 2 pcs	NO 6 Barra conexión mástiles * 1 pcs
		
NO 7 Barra de dominadas*1pcs	NO 8 Barra inferior * 1 pcs	NO 61 Polea Derecha *1pcs
		
NO 62 Polea izquierda 1pcs	NO 63 Barra guiada*1pcs	NO 12 Soporte discos*4pcs
		
NO 64 Grupo de soldadura de manguito * 2 pcs	NO 14 Soporte barra izquierdo*1pcs	NO 15 Soporte barra derecho*1pcs
		
NO 16 Barra de seguridad izq. *1pcs	NO 17 Barra de seguridad drch*1pcs	NO 18 Barra paralela izq. *1pcs

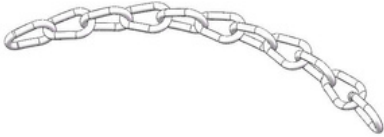
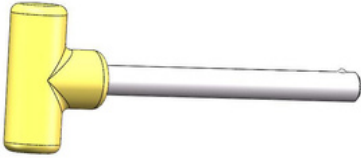
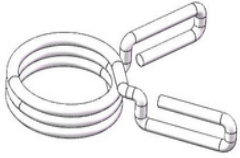

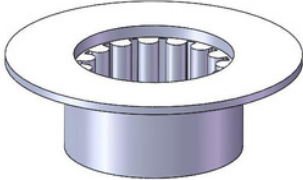
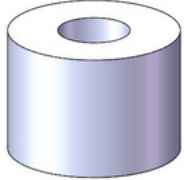
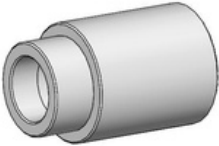
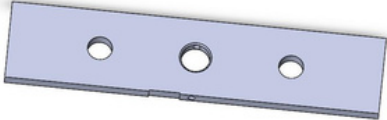

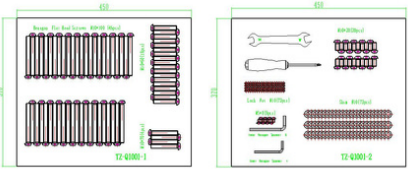
PACKING LIST

					
NO 19	Barra paralela drch*1pcs	NO 20	Accesorio de remo T *1pcs	NO 21	Polea baja *1pcs
					
NO 22	Barra polea alta*1pcs	NO 23	Asegurador barra Smith izquierdo *1pcs	NO 24	Asegurador barra Smith derecho*1pcs
					
NO 25	Polea placas de peso *2pcs	NO 26	Landmine *1pcs	NO 27	Barra de empuje*1pcs
					
NO 28	Rodillo para pies*1pcs	NO 29	Placa soporte pies *1pcs		





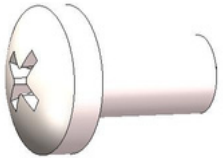
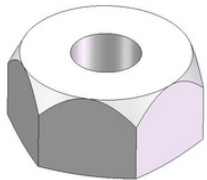


PACKING LIST

								
NO 30	Cubierta superior derecha *2pcs	NO 31	Cubierta superior izquierda*2pcs	NO 32	Cubierta inferior derecha*2pcs			
								
NO 33	Cubierta inferior izquierda *2pcs	NO 34	Protector placas peso*2pcs	NO 35	Placa adhesiva *1pcs			
								
NO 36	Barra Olímpica 2.2m *1pcs	NO 37	Conducto de acero *2pcs	NO 38	Barra deslizante smith*2pcs			
								
NO 39	Barra placas peso*4pcs	NO 40	Gancho seguridad *6pcs	NO 41	polea baja *2pcs			
								
NO 58	Set ranuras*2pcs	NO 59	Manguito de goma*2pcs	NO 60	Selector de placas peso*2pcs			
								
NO 45	Funda interior nylon *2pcs	NO 46	Anillo protector*4pcs	NO 47	Manguito guía protección*4pcs			

PACKING LIST

					
NO 48	Cadena 0.35m*2pcs	NO 49	Perno en T*1pcs	NO 50	Bloqueador*2pcs
					
NO 51	Cuerda tríceps*1pcs	NO 52	Buje de pila de pesas *76pcs	NO 53	Pila de pesas de goma*4pcs
					
NO 54	Manguito de guía de pila de pesas *4pcs	NO 55	Placas de peso- 350 mm*38pcs	NO 56	Cable*2pcs
					
NO 57	Paquete herramientas*2pcs				

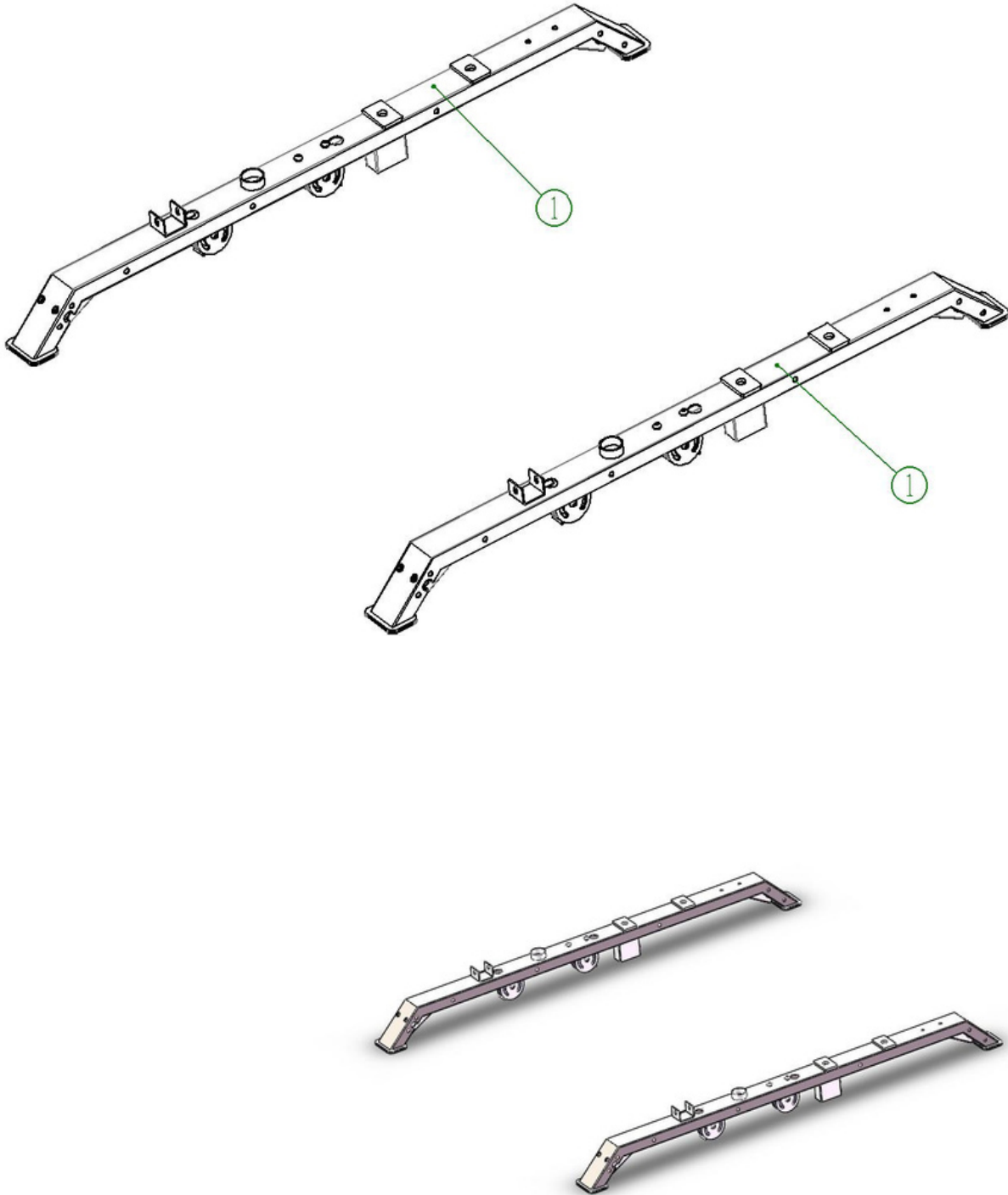
PACKING LIST TORNILLOS

					
A	Tornillo cabeza plana hexagonal M10*95*34pcs	B	Tornillo hexagonal cabeza plana M10*70*4pcs	C	Tornillo cabeza plana M10*60*18pcs
					
D	Tornillo M10*20*19pcs	E	Tornillo con ranura en cruz M5*10*8pcs	F	Tuerca bloqueo M10*70pcs
					
G	Arandela plana Ø10*70pcs	H	Tornillo cabeza plana hexagonal M10*100*12pcs		

PASOS MONTAJE

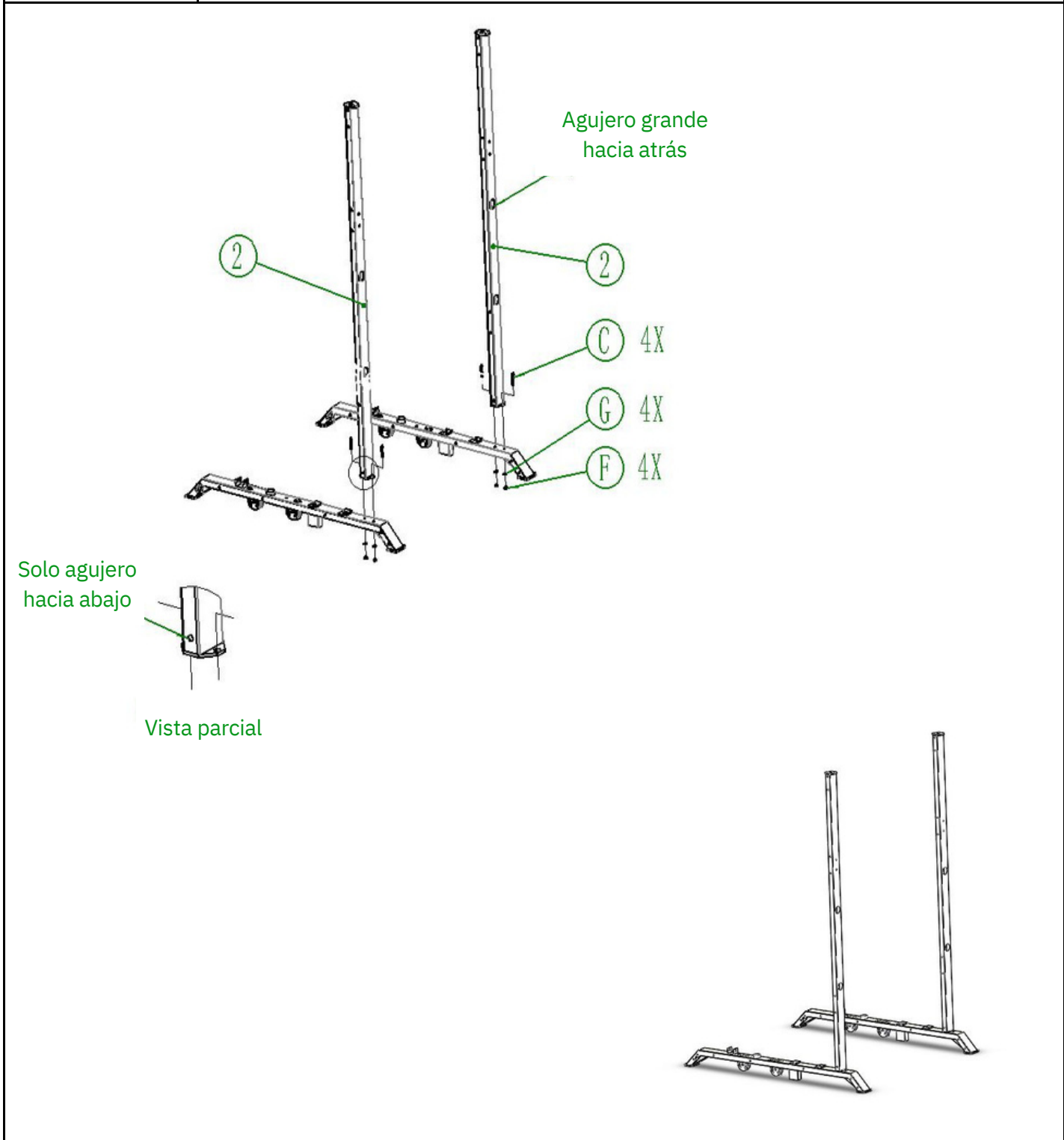
Paso NO	Item NO	Nombre	Qty			
1	NO 1	Base	2			

Herramientas



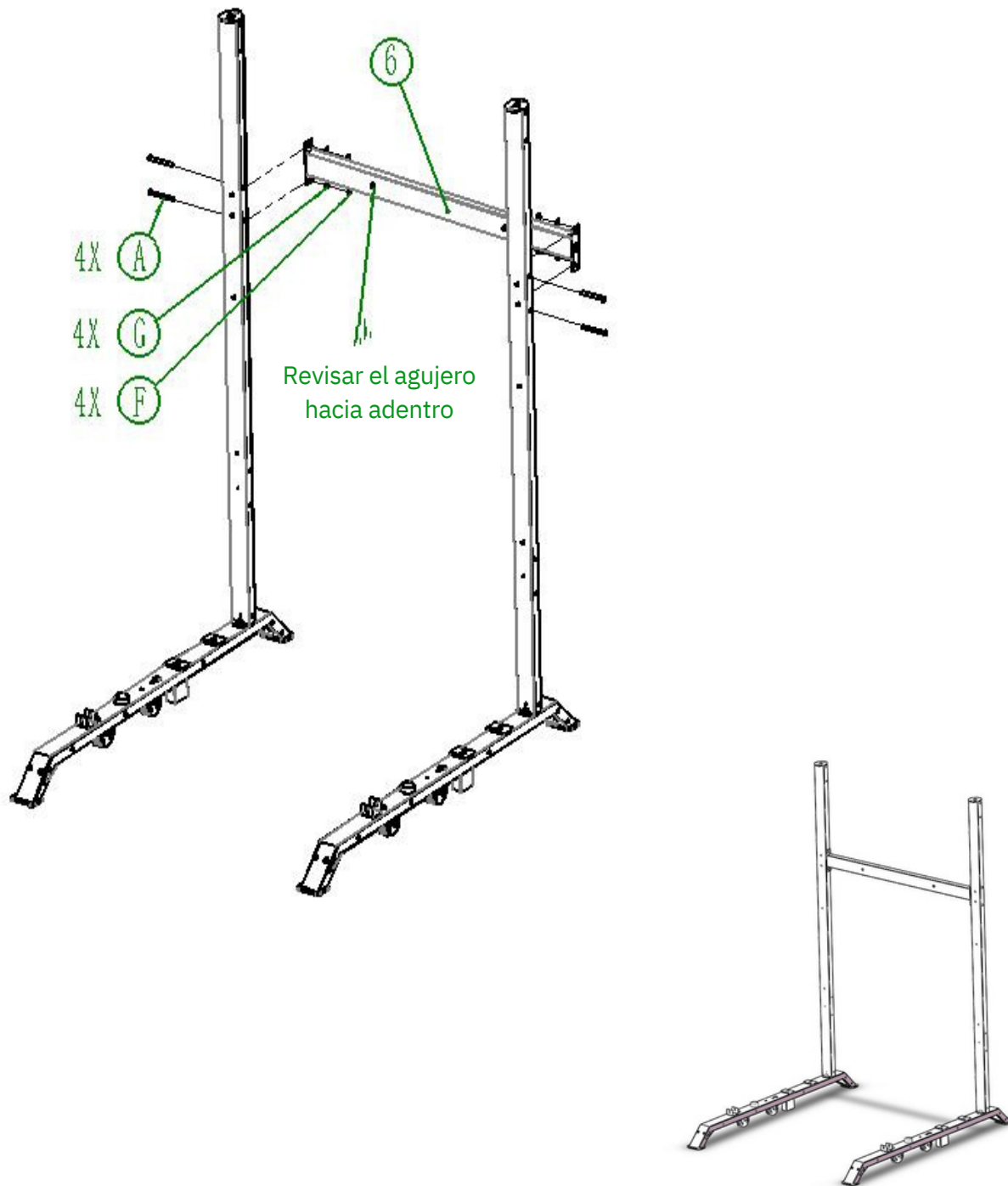
Coloque dos grupos de soldadura Base en el suelo, manténgalos en la misma dirección y a 1,2 m de distancia

Paso 2	ITEM NO	Nombre	Qty			
2	NO 2	Barra trasera	2			
	C	Tornillo hexagonal cabeza plana M10*60	4			
	G	Arandela plana Ø10	4			
	F	Contratuercas M10	4			
Herramientas		Destornillador hexagonal n.º 6				



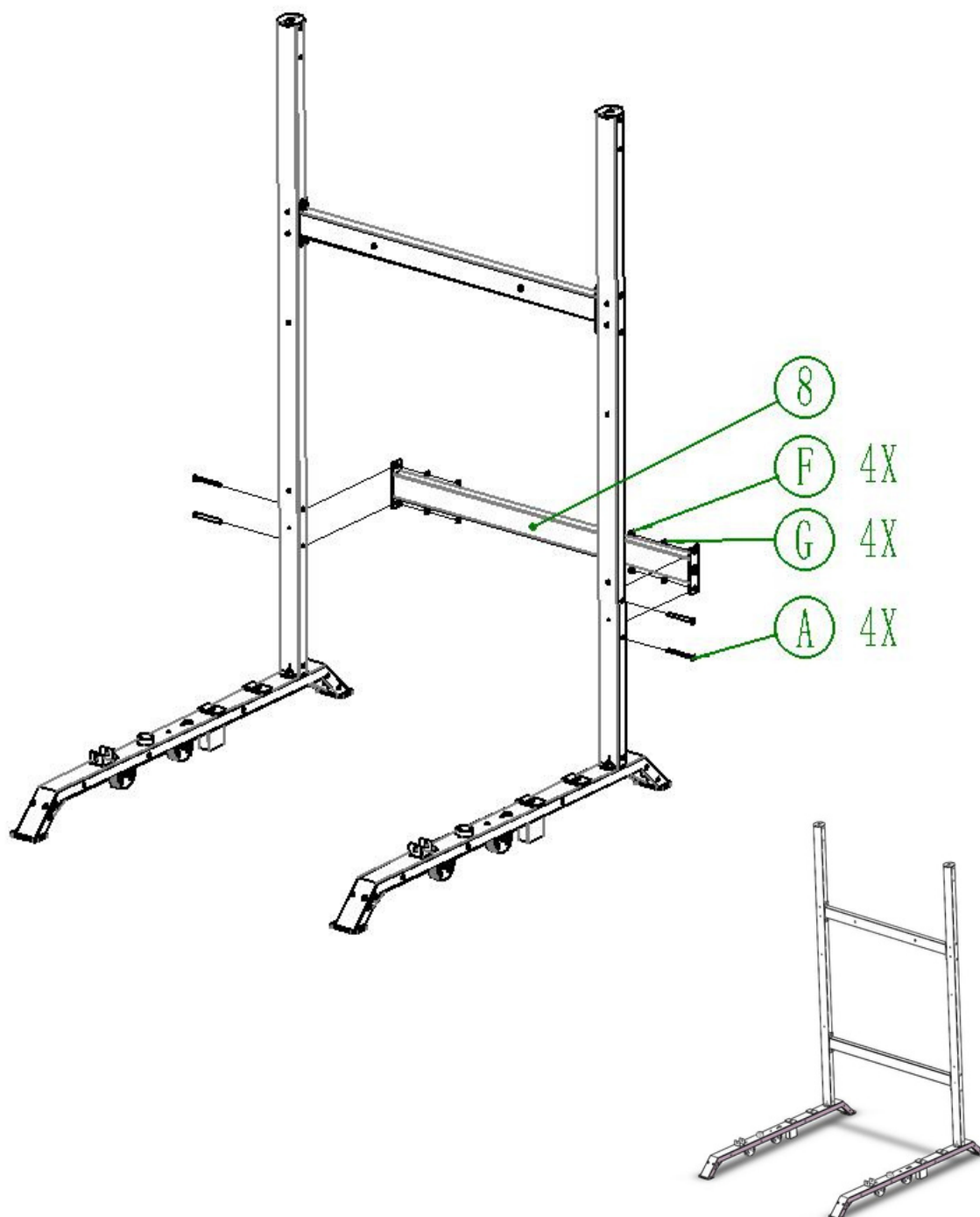
Coloque el conjunto del elevador trasero en la base como se muestra en la imagen, preste atención a los extremos superior e inferior.

Paso	Item NO	Nombre	Qty			
3	NO 6	Barra conexión mástiles	2			
	H	Tornillo cabeza plana hexagonal	4			
	G	Arandela plana Ø10	4			
	F	Tuerca bloqueo M10	4			
Herramientas		Destornillador hexagonal n.º 6				



Montar las piezas como se muestra en las imágenes.
 Preste atención al tubo con agujeros, manténgalo adentro

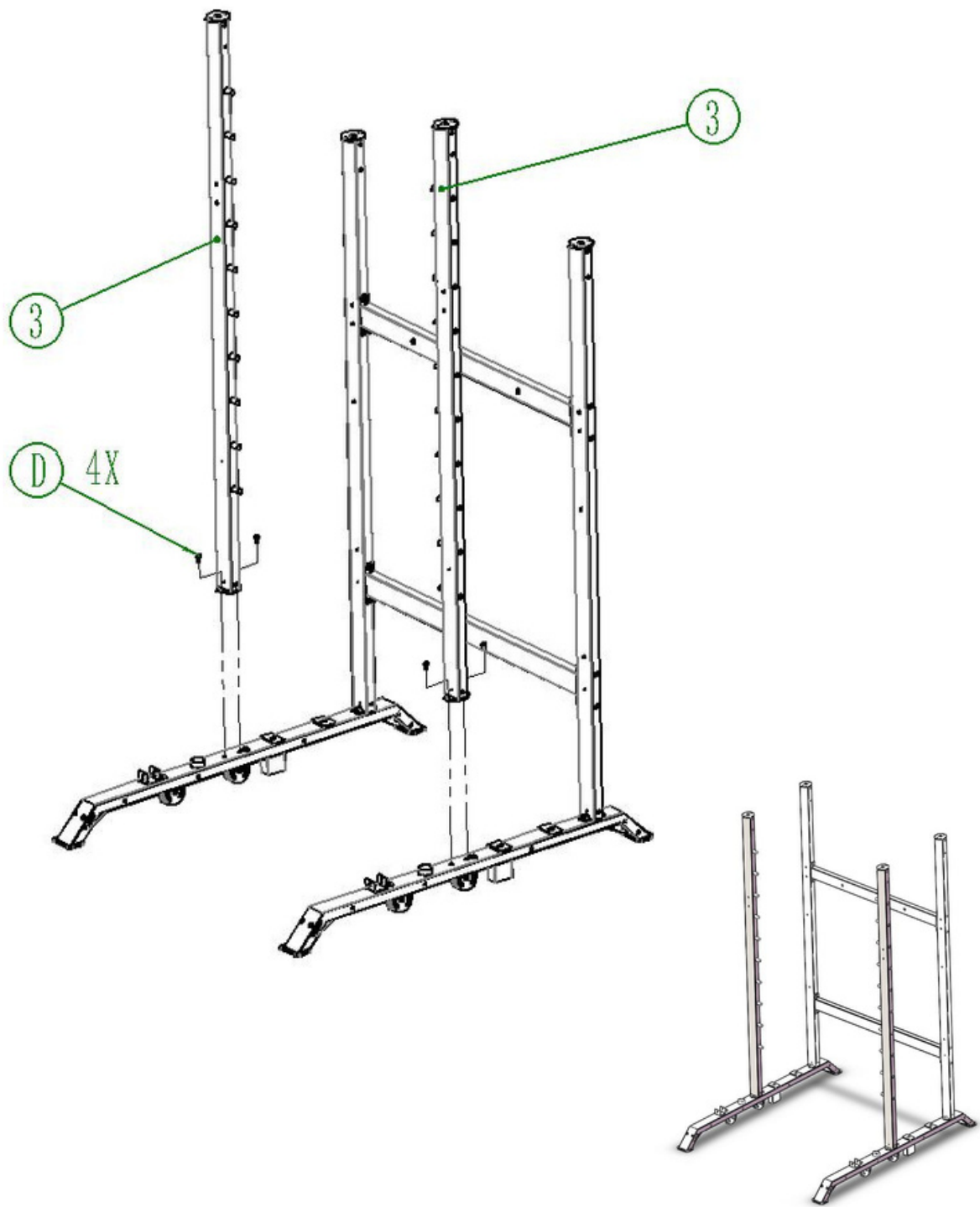
Paso	Item NO	Nombre	Qty			
4	NO 8	Barra inferior	1			
	H	Tornillo hexagonal cabeza plana M10*100	4			
	G	Arandela plana Ø10	4			
	F	Tuerca bloqueo M10	4			
Herramientas		Destornillador hexagonal n.º 6				



Monte las piezas de conexión inferiores como se muestra en las imágenes.

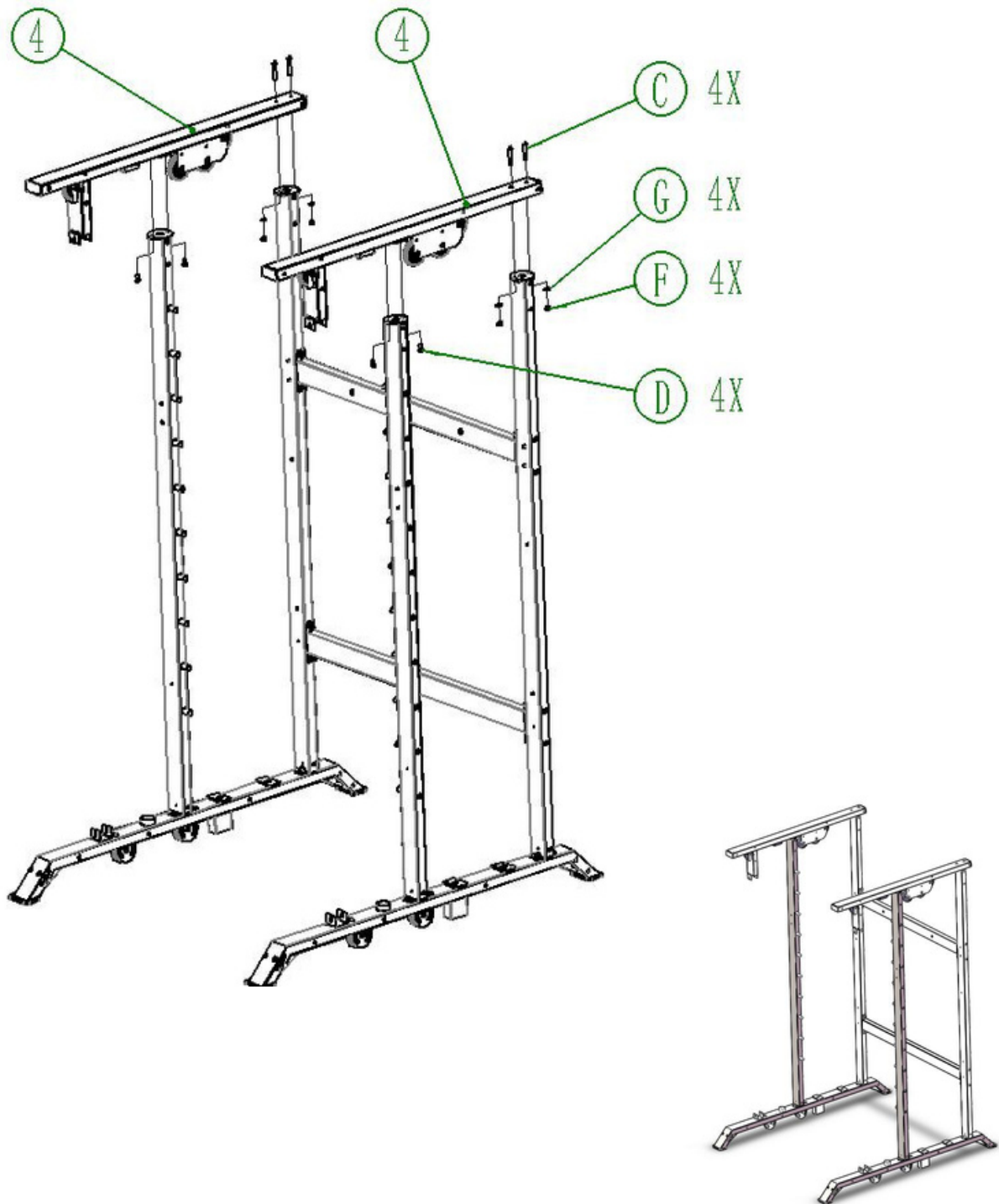
Paso	ITEM NO	Nombre	Qty			
5	NO3	Mastil central	2			
	D	Tornillo hexagonal cabeza plana M10*20	4			

Herramientas Destornillador hexagonal n.º 6



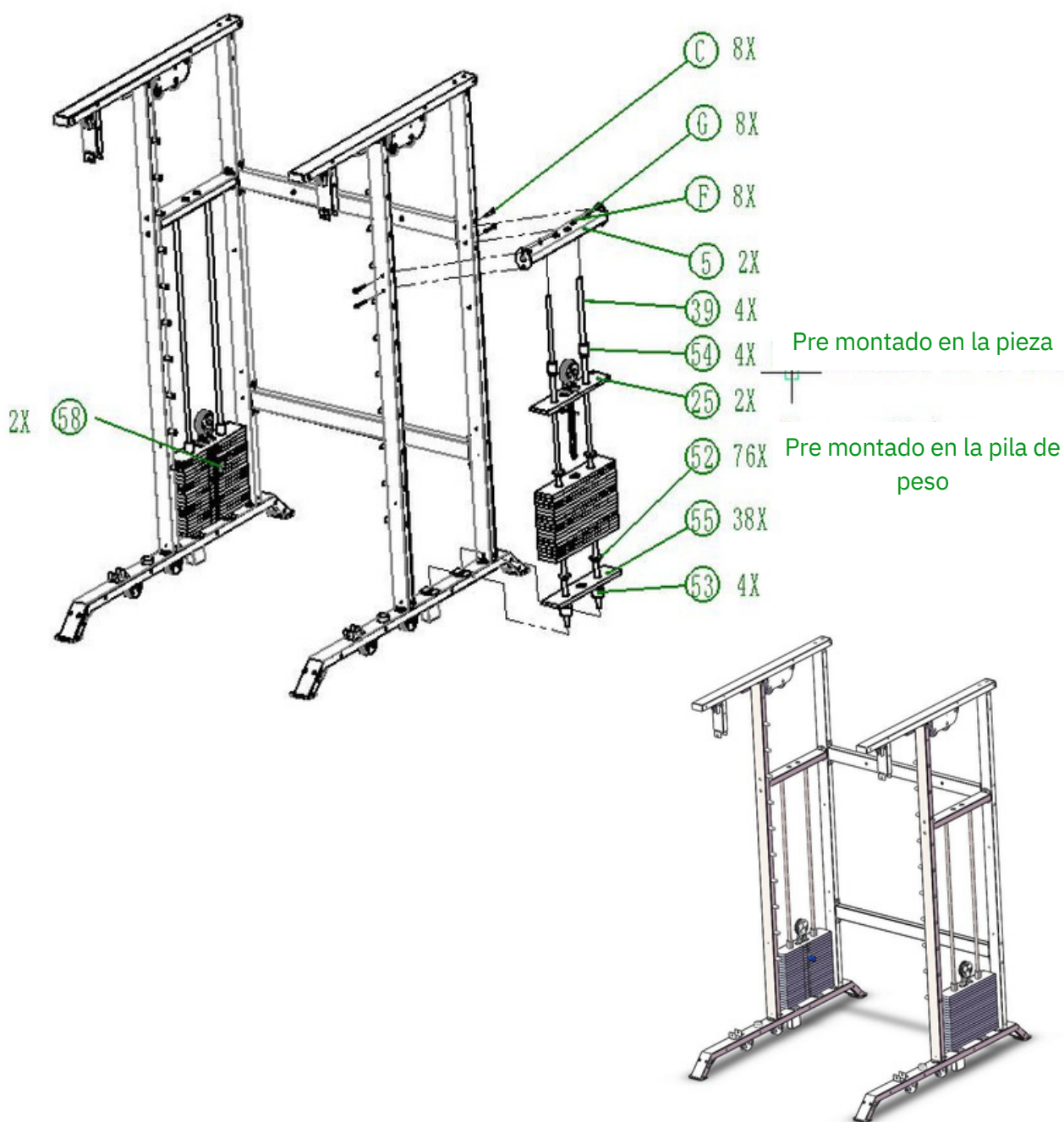
Montar las piezas como se muestra en las imágenes.
Prete atención a la parte superior e inferior

Paso	Item NO		Qty		
6	NO 4	Mástil superior	2		
	C	Tornillo cabeza plana hexagonal M10*60	4		
	D	Tornillo cabeza plana hexagonal M10*20	4		
	G	Arandela plana Ø10	4		
Herramientas		Destornillador hexagonal n.º 6, llave			



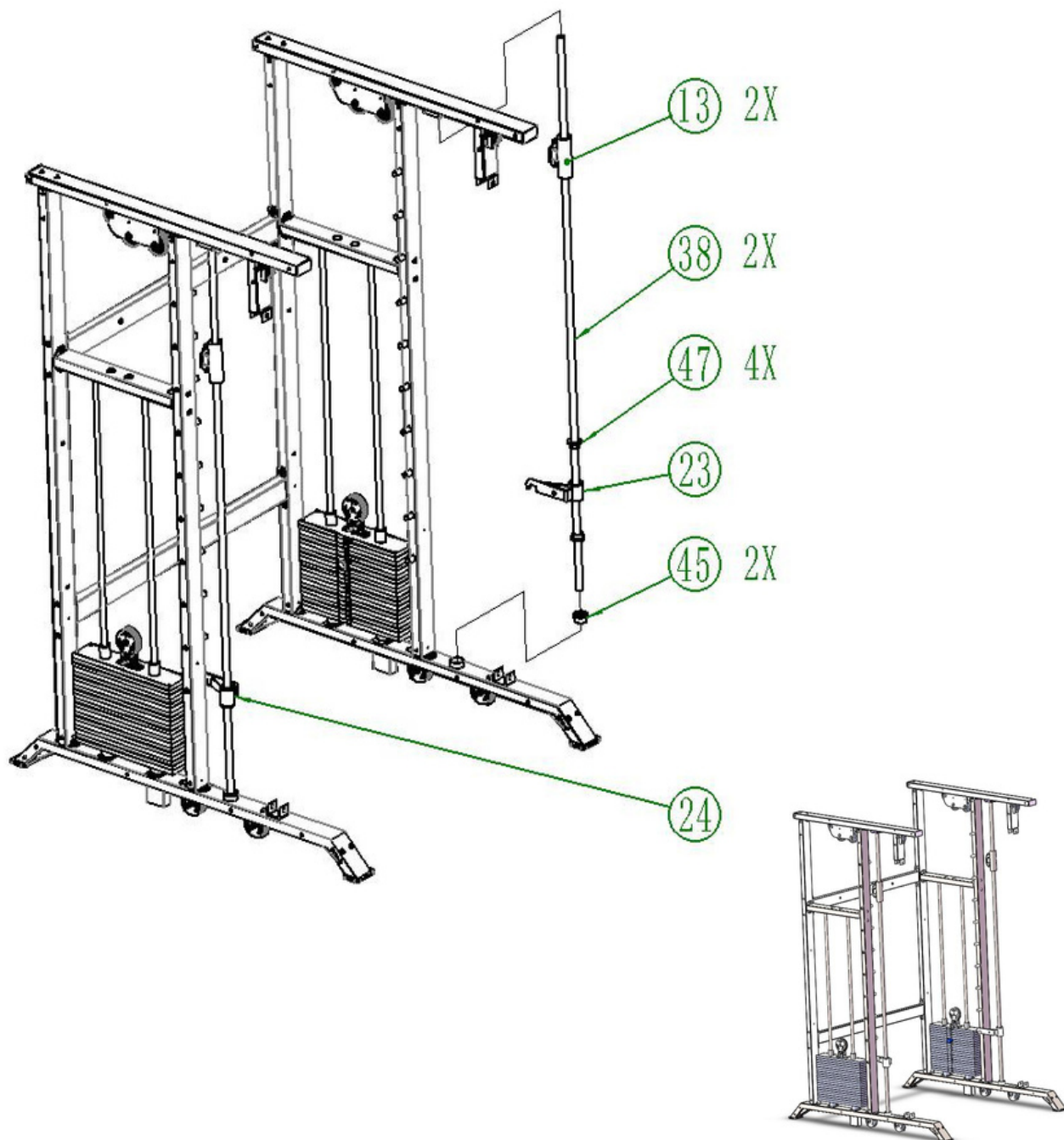
Instale las partes superiores como se muestra en la imagen, no apriete los tornillos temporalmente, simplemente cuélguelos para facilitar el montaje posterior de otros accesorios.

Paso	ITEM NO	Nombre	Qty	ITEM NO	Nombre	Qty
7	NO 5	Barra fijación placas peso	2	NO 55	Placas de peso 350 mm	38
	NO 39	Barra placas peso	4	NO 53	Pila de pesas de goma	4
	NO 54	Manguito guía pila pesas	4	C	Tornillo cabeza plana M10*60	8
	NO 25	Polea placas de peso	2	G	Arandela plana Ø10	8
	NO 52	Buje de pila de pesas	76	F	Tuerca Bloqueo M10	8
	NO 60	Selector de placas peso	2			



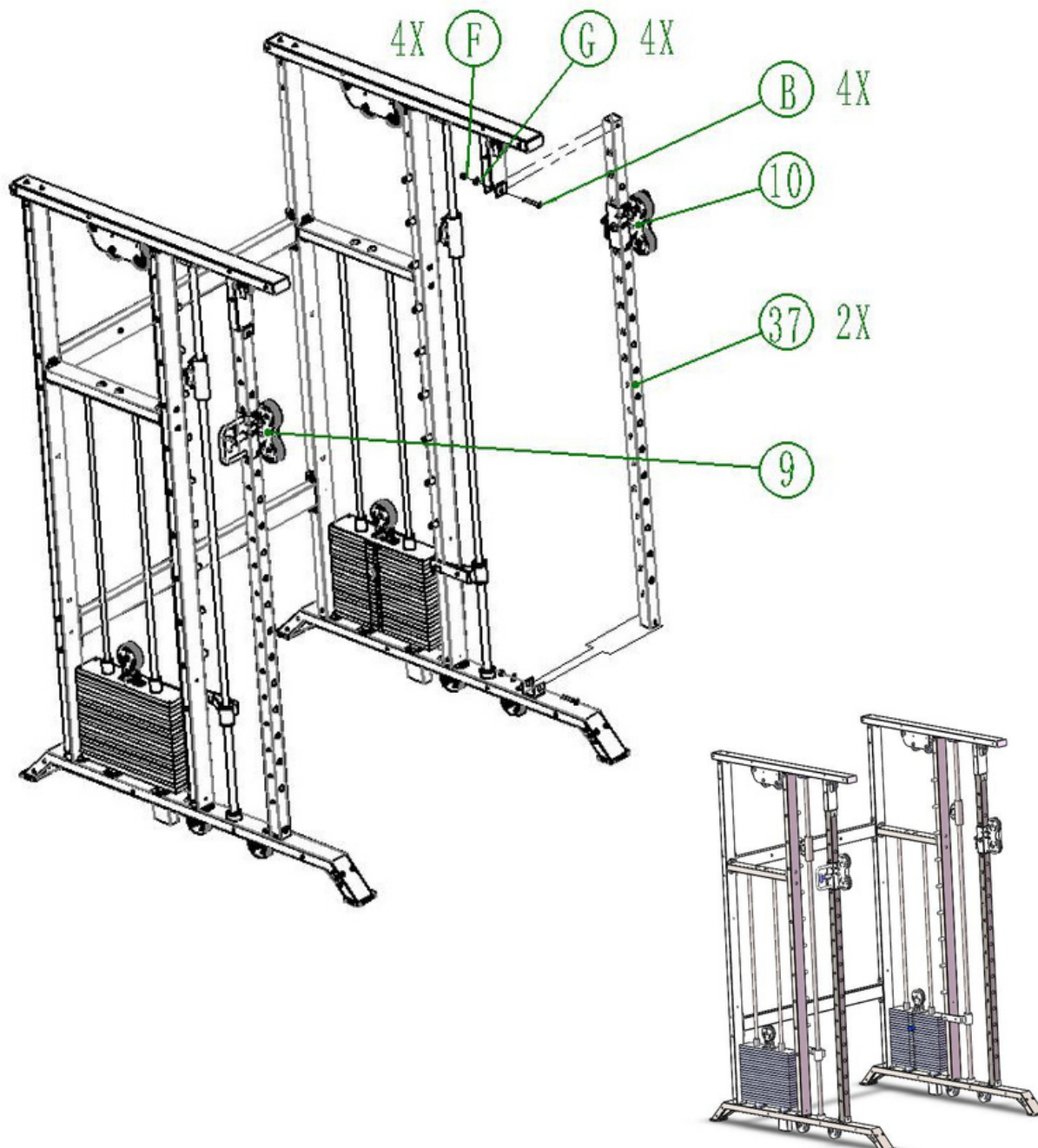
El lado izquierdo se monta de la misma manera que el lado derecho

Paso	ITEM NO	Nombre	Qty	ITEM NO	Nombre	Qty
8	NO 64	Manguito	2	NO 24	Asegurador barra Smith derecho	1
	NO 38	Barra deslizante smith	2	NO 45	Funda interior nylon	2
	NO 47	Manguito guía protección	4			
	NO 23	Asegurador barra Smith izquierdo	1			



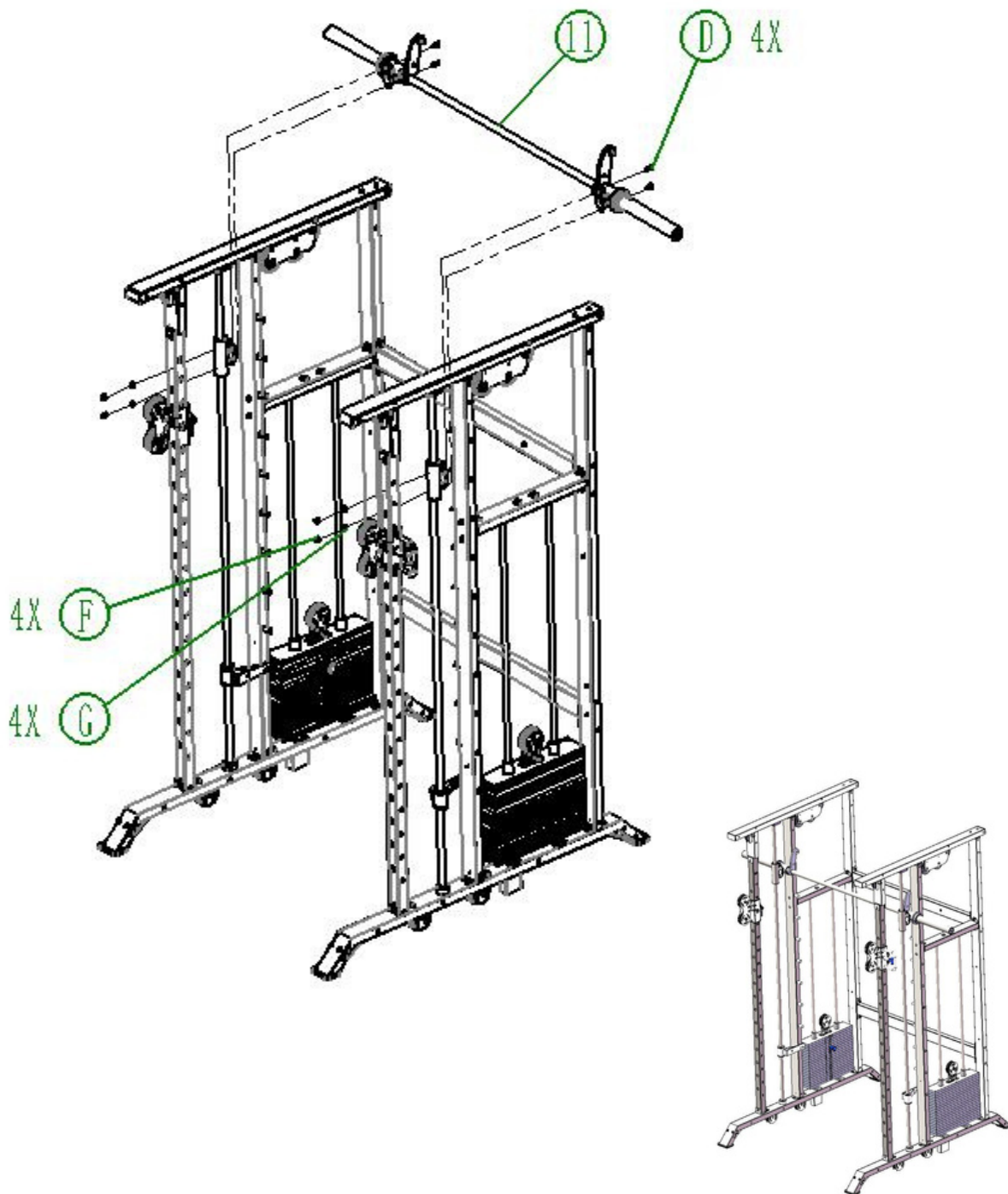
Las barras deslizantes Smith izquierdo y derecho de Smith se ensamblan de la misma manera. Preste atención para distinguir las direcciones No. 23 y No. 24. Una vez completada la instalación, se pueden apretar los tornillos aflojados.

Paso	ITEM NO	Nombre	Qty	ITEM NO	Nombre	Qty
9	NO 61	Polea Derecha	1	G	Arandela plana Ø10	4
	NO 62	Polea Izquierda	1	F	Tuerca bloqueo M10	4
	NO 37	Conducto de acero	2			
	B	Tornillo hexagonal cabeza plana M10*70	4			
Herramientas		Destornillador hexagonal n.º 6				



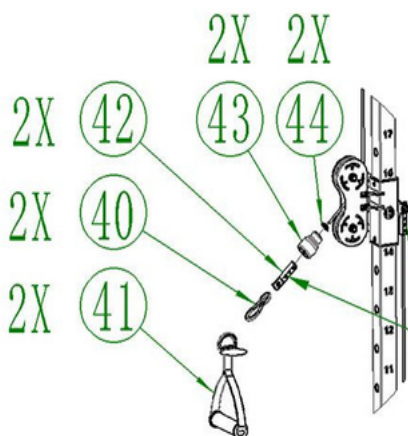
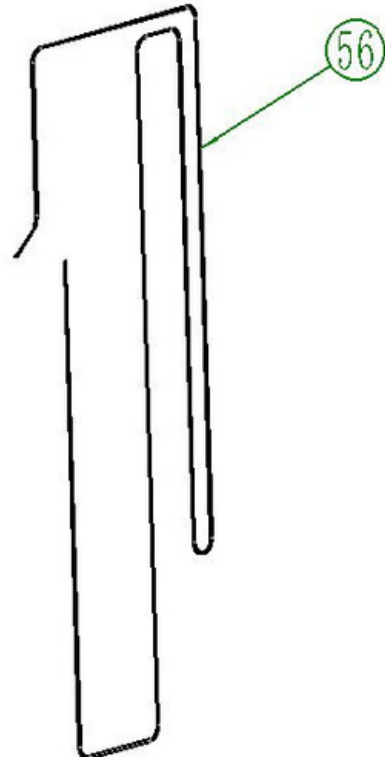
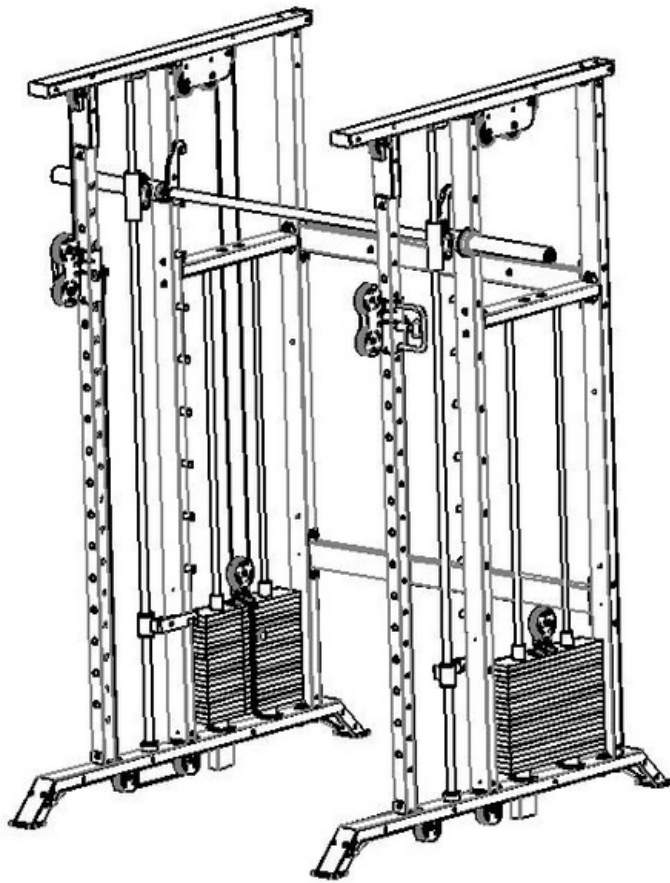
Las superficies de letras del tubo regulador se instalan mirando hacia adentro, la secuencia de letras es de abajo hacia arriba, y los grupos de ajuste izquierdo y derecho se ensamblan de la misma manera. Preste atención para distinguir entre el No. 9 y el No. 10.

Paso	ITEM NO	Nombre	Qty			
10	NO 63	Barra guiada	1			
	G	Arandela plana Ø10	4			
	F	Tuerca bloqueo M10	4			
	D	Tornillo M10*20	4			
Herramientas		Destornillador hexagonal n.º 6				



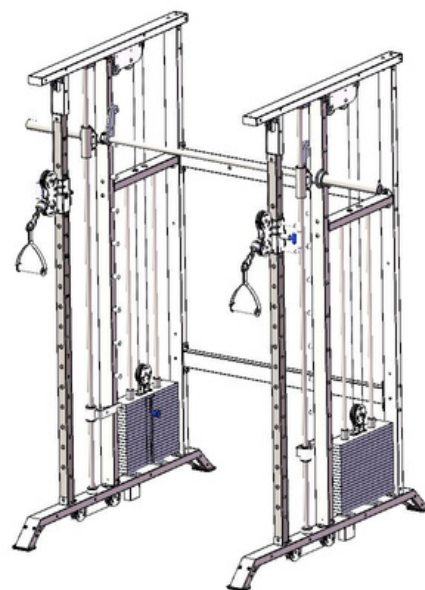
Instale la barra de empuje como se muestra en la imagen

Paso	ITEM NO	Nombre	Qty	ITEM NO	Nombre	Qty
11	NO 56	Cable	2	NO 59	Manguito de goma	2
	NO 40	Gancho seguridad	2			
	NO 41	Polea baja	2			
	NO 58	Manguito de bloqueo	2			
Herramientas		Destornillador hexagonal n.º 6				



El cable superior debe estar introducido en el agujero

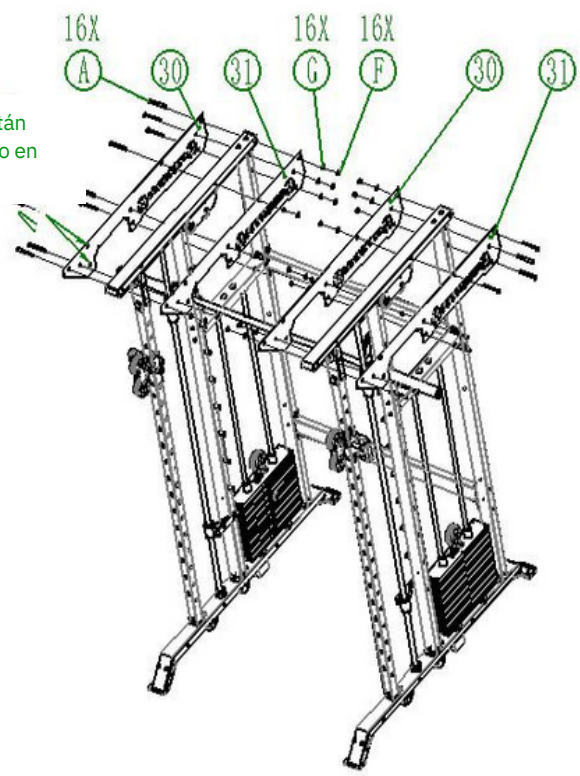
Esquema de montaje de unión del cable



Preste atención al cableado en ambos extremos del cable, instálelo como se muestra en la imagen.

Paso	ITEM NO	Nombre	Qty	ITEM NO	Nombre	Qty
12	NO 30	Cubierta superior derecha	2	F	Tuerca bloqueo M10	16
	NO 31	Cubierta superior izquierda	2			
	A	Tornillo cabeza plana hexagonal M10*100	16			
	G	Arandela plana Ø10	16			
Herramientas	Destornillador hexagonal n.º 6					

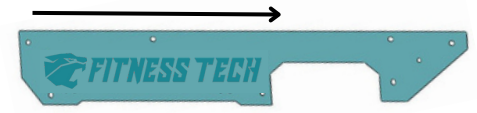
Nota: Los tornillos no están instalados en este orificio en ambos extremos



IMPORTANTE CORRECTA INSTALACIÓN CUBIERTAS SUPERIORES:

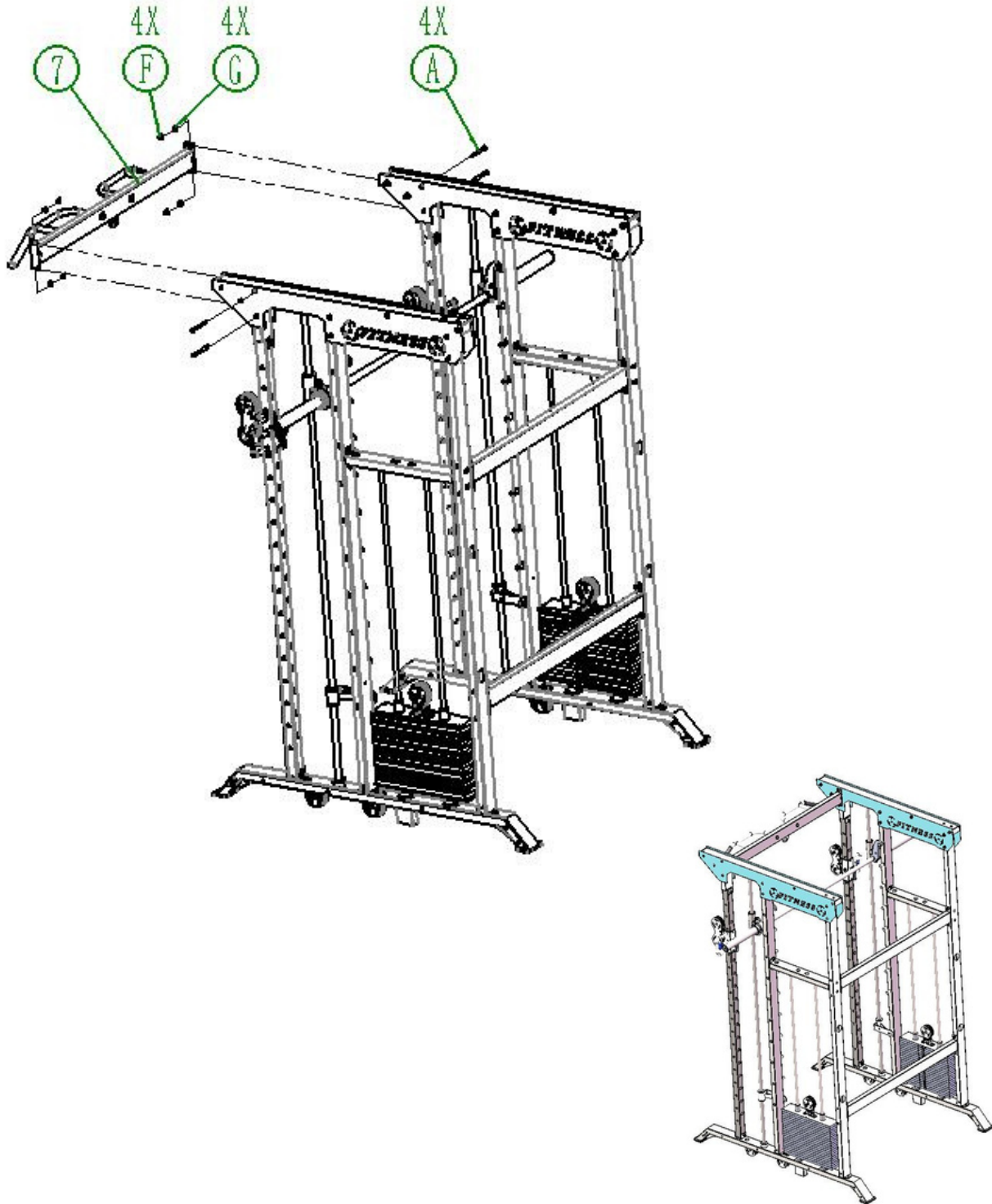


Deben ir colocadas en sentido de lectura de izquierda a derecha. Tener en cuenta el logotipo que se lea de izquierda a derecha



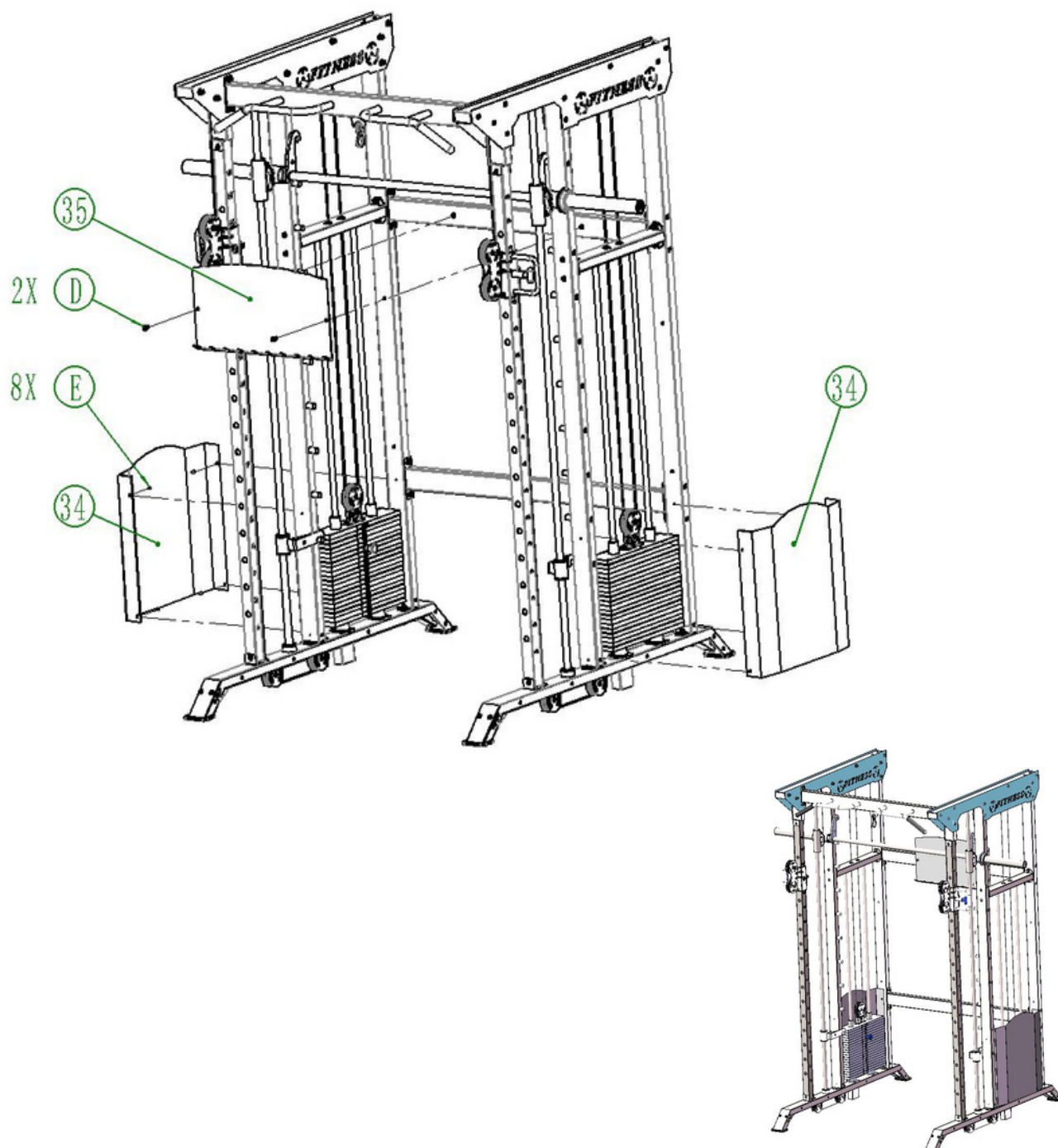
Como se muestra en la imagen, tenga en cuenta que no hay tornillos instalados en los dos orificios marcados, que están reservados para la próxima instalación de la viga.

Paso	ITEM NO	Nombre	Qty			
13	NO 7	Barra de dominadas	1			
	H	Tornillo cabeza plana hexagonal M10*100	4			
	G	Arandela plana Ø10	4			
	F	Tuerca bloqueo M10	4			
Herramientas		Destornillador hexagonal n.º 6				



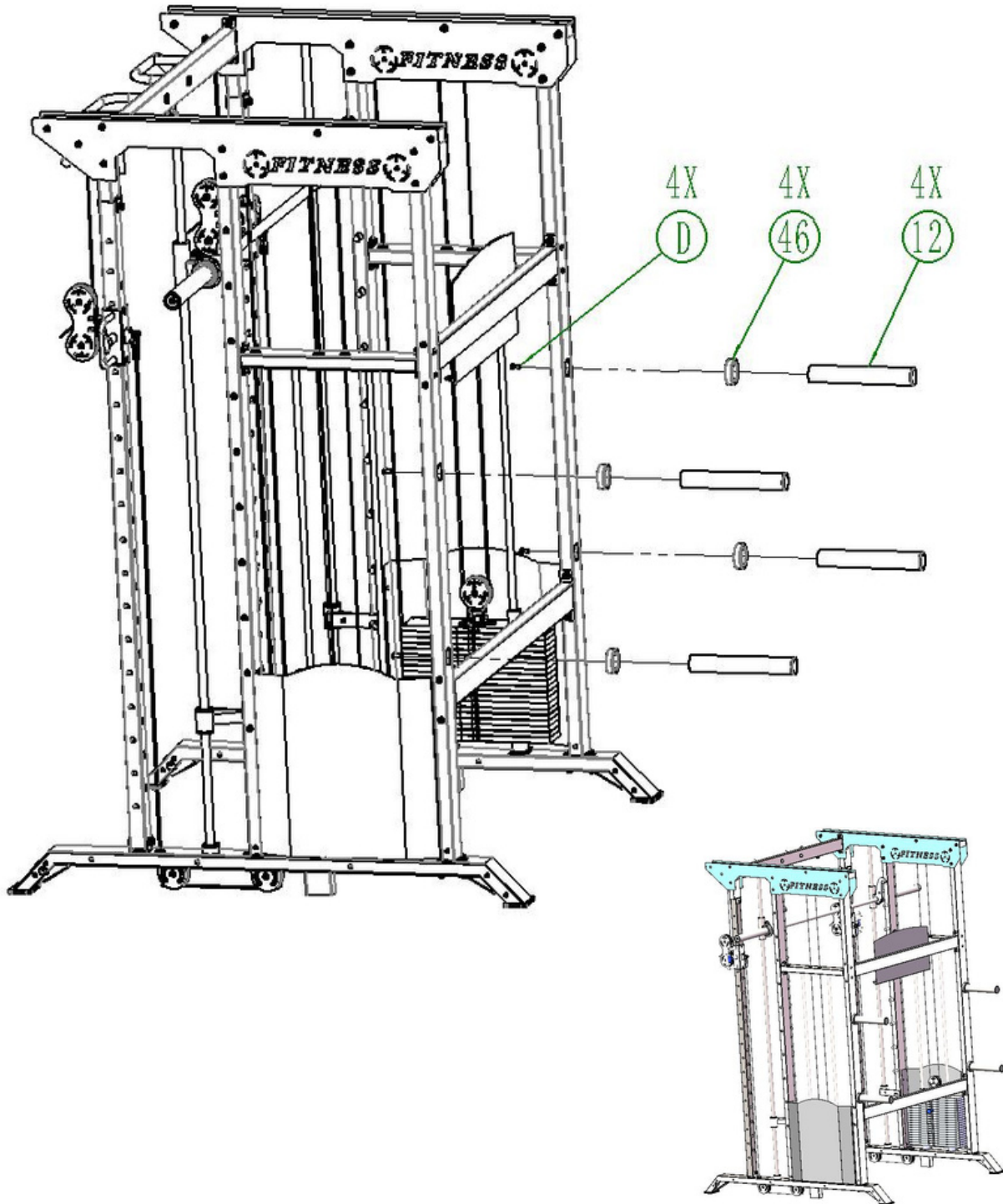
Como se muestra en la imagen, instale las piezas de barra de dominadas

Paso	ITEM NO	Nombre	Qty				
14	NO 34	Protector placas peso	2				
	NO 35	Placa adhesiva	1				
	D	Tornillo M10*20	2				
	E	Tornillo con ranura en cruz M5*10	8				
Herramientas		Destornillador hexagonal n.º 6					



Tenga en cuenta que el la placa adhesiva está instalado hacia adentro.

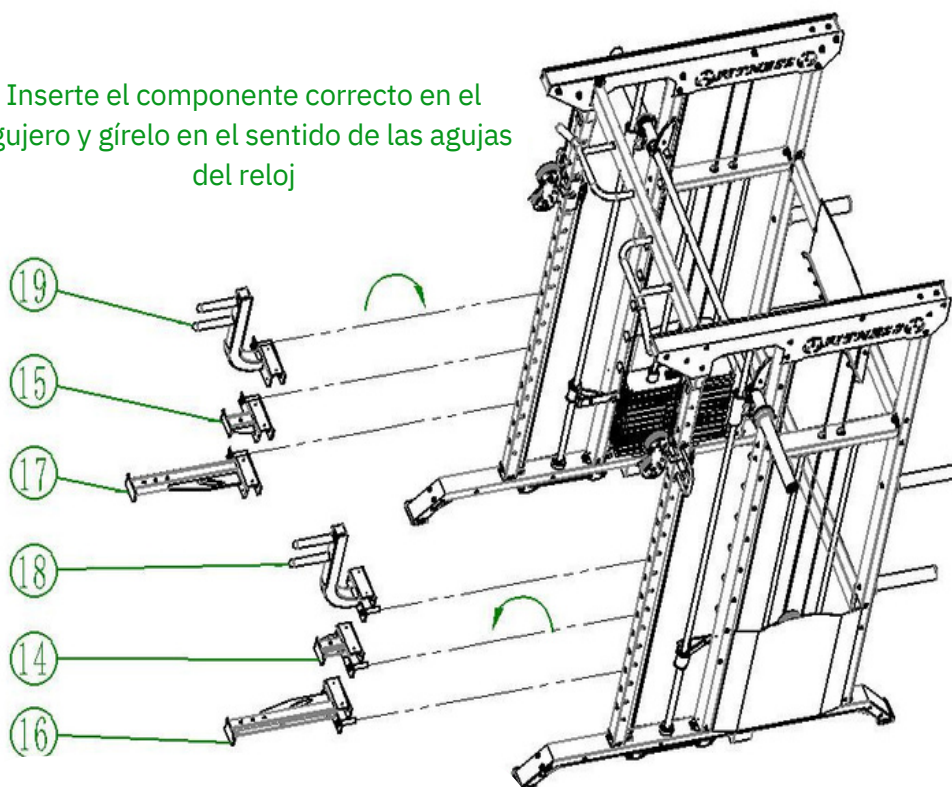
Paso	ITEM NO	Nombre	Qty			
15	NO 12	Soporte discos	4			
	NO 46	Anillo protector	4			
	NO 50	Bloqueador	4			
	D	Tornillo M10*20	4			
Herramientas	Destornillador hexagonal n.º 6					



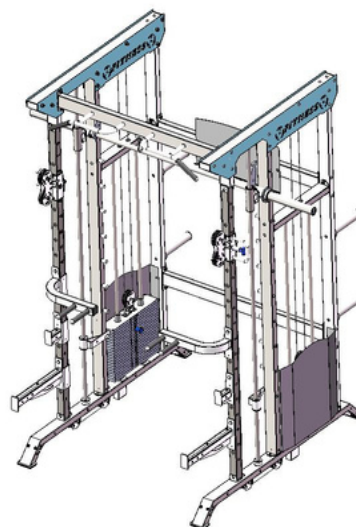
Como se muestra en la imagen, después de instalar la soldadura con barra, coloque el casillero en ella

Paso	ITEM NO	Nombre	Qty	ITEM NO	Nombre	Qty
16	NO 14	Soporte barra izquierdo	1	NO 18	Barra paralela izq.	1
	NO 15	Soporte barra derecho	1	NO 19	Barra paralela dcha.	1
	NO 16	Barra de seguridad izq.	1			
	NO 17	Barra de seguridad drch.	1			

Inserte el componente correcto en el agujero y gírelo en el sentido de las agujas del reloj

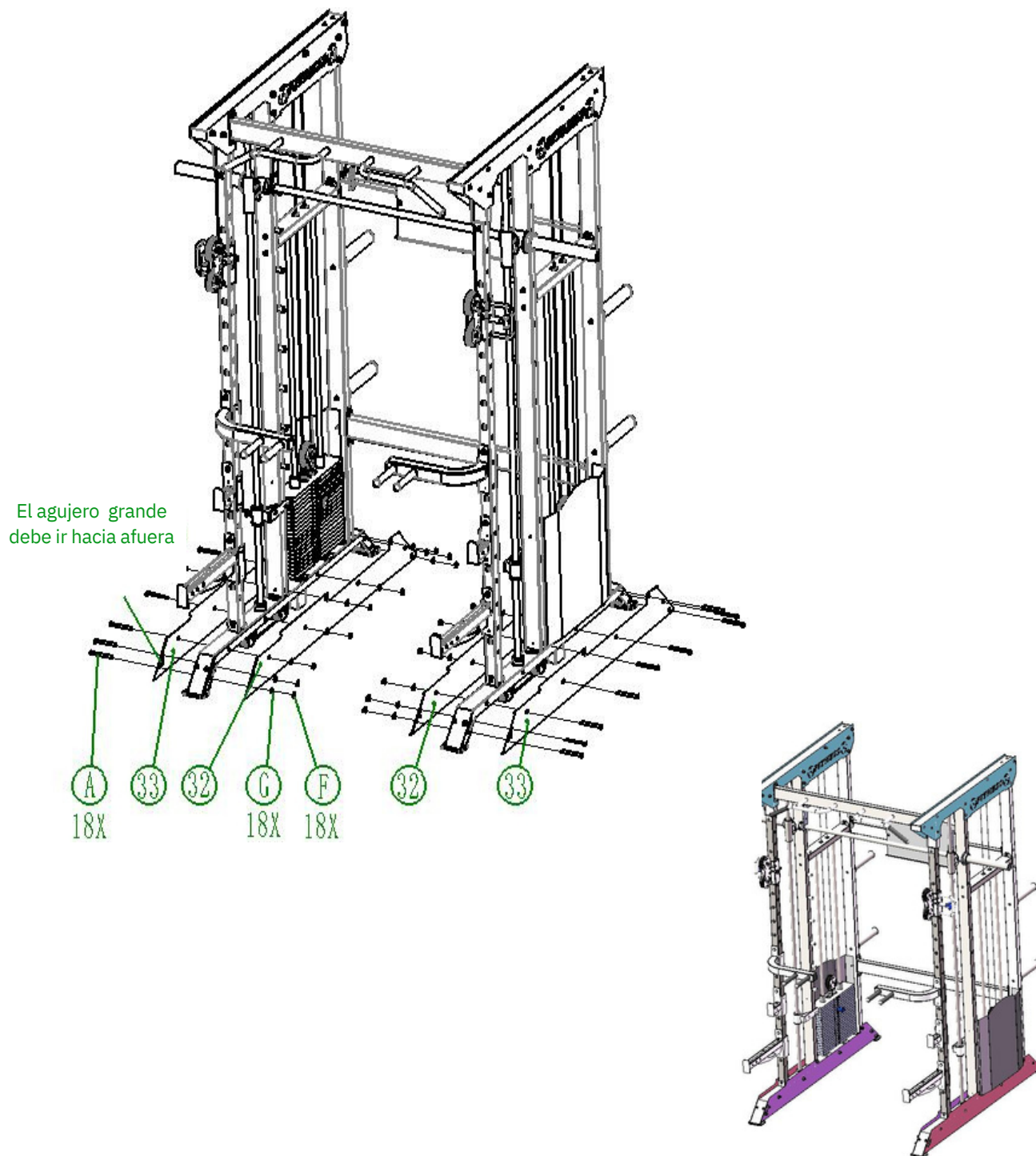


Inserte el componente izquierdo en el agujero y gírelo en sentido contrario a las agujas del reloj



Preste atención a la instalación del componente y la dirección de rotación después de la instalación. Las muescas de los componentes en los lados izquierdo y derecho están todas hacia afuera.

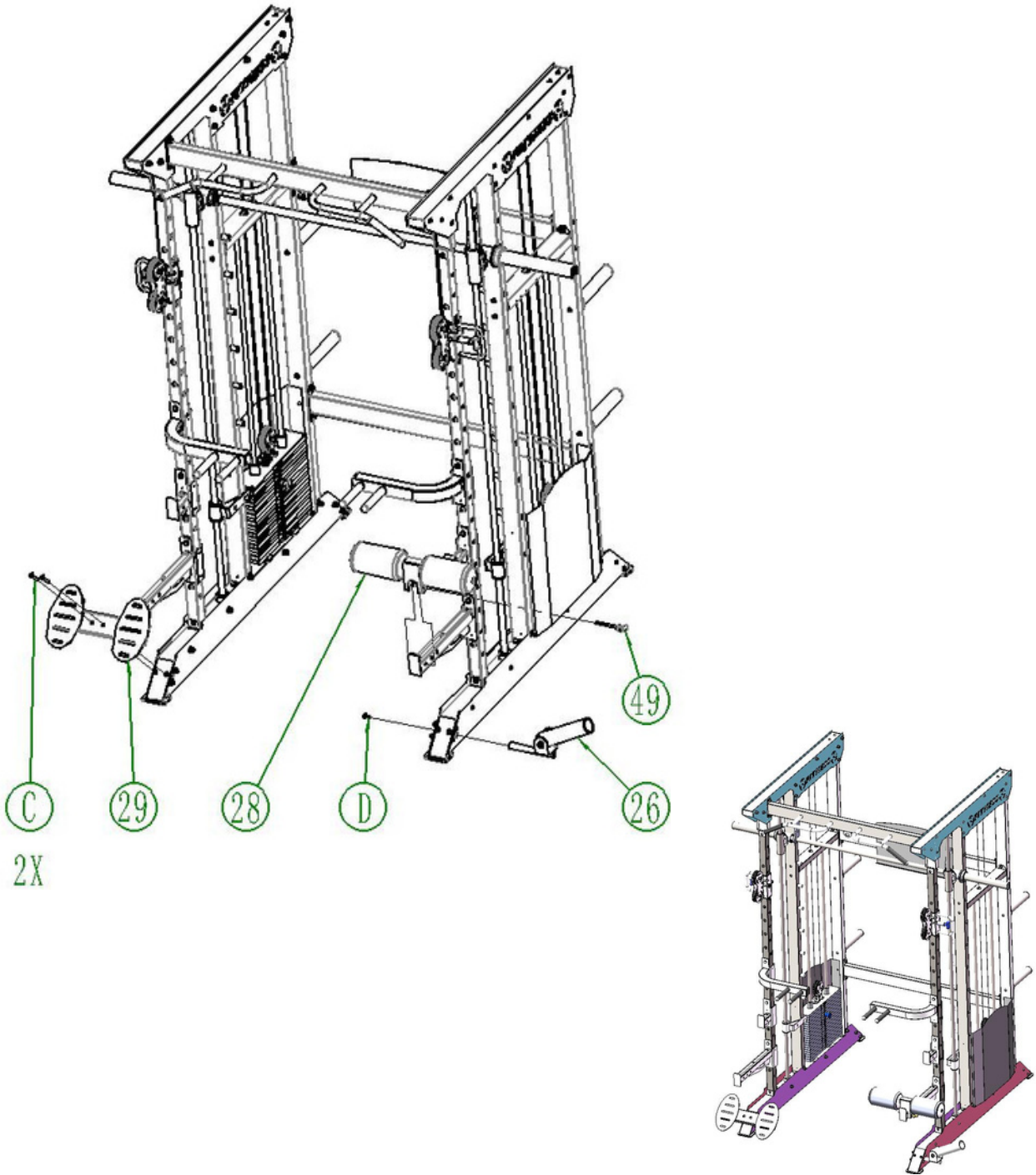
Paso	ITEM NO	Nombre	Qty	ITEM NO	Nombre	Qty
17	NO 32	Cubierta inferior derecha	2	F	Tuerca bloqueo M10	18
	NO 33	Cubierta inferior izquierda	2			
	A	Tornillo cabeza plana hexagonal M10*95	18			
	G	Arandela plana Ø10	18			



Preste atención para distinguir las placas de protección izquierda y derecha, como se muestra en la imagen, la placa de protección con orificio grande está en el exterior.

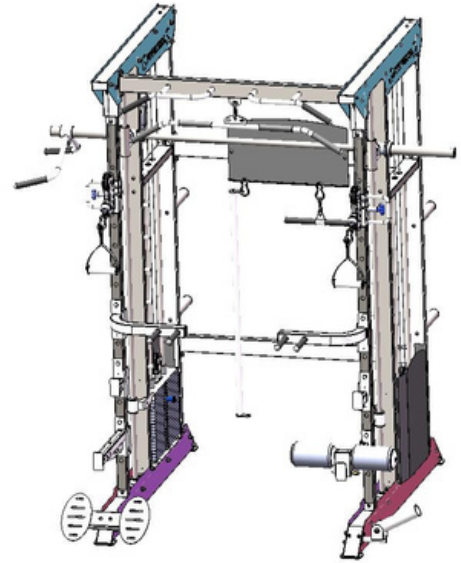
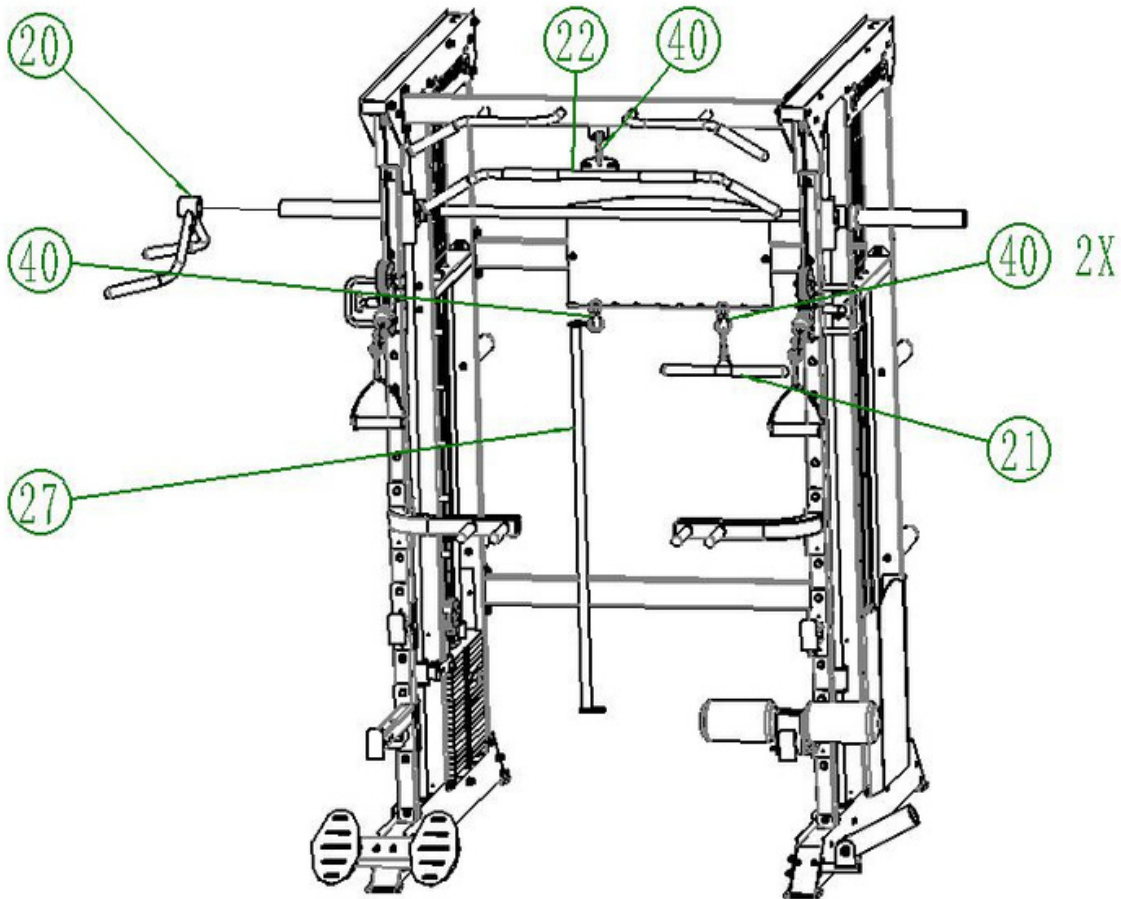
Paso	ITEM NO	Nombre	Qty	ITEM NO	Nombre	Qty
18	NO 26	Landmine	1	C	Tornillo cabeza plana M10*60	1
	NO 28	Rodillo para pies	1	D	Tornillo M10*20	2
	NO 29	Pedal tracción baja	1			
	NO 49	Perno en T	1			

Herramientas Destornillador hexagonal n.º 6



Montar como se muestra en la imagen

Paso	ITEM NO	Nombre	Qty	ITEM NO	Nombre	Qty
19	NO 20	Accesorio de remo T	1	NO 40	Gancho seguridad	4
	NO 21	Polea baja	1			
	NO 22	Barra polea alta	1			
	NO 27	Barra de empuje	1			



Como se muestra en la figura, parte de las piezas desmontadas y las piezas que no se utilizan en el movimiento se cuelgan en el tablero de etiquetas para completar todo el montaje.