



Dear Customer,

Thank you for giving us the opportunity to show you our collection of tapes.

In this new catalogue, which replaces the previous versions, you can choose from a wide range of colours. Please note that the colours in this catalogue are available on all our standard range (Metal-Simmetrica-Decor-Nylon); while, for the other categories (Classic, Eloxal, Top, Star and Solid) feasibility has to be verified case by case.

Of course, we can dye any other colour at your request and our Sales staff will be happy to show you the operating procedures.

Please note that, with the continuous use of this catalogue, the shades may change due to wear. We recommend protecting it from excessive light exposure.

The tape used for the colours shown here is the standard in use for Metal and Simmetrica 4 range. If reproduced on tapes of different construction or yarns, the same colours — while still the same tone — may appear different to the observer.

Like other manufacturers, Riri checks colours with D65 light in a closed booth. Observation with other light sources, both natural and artificial, can affect the colours' appearance.

Riri is constantly improving and updating its products, in response to technological developments, innovations and to the fashion market demands. Riri reserves the right to make changes to the colours in compliance with updates in international regulations. We thank you for choosing Riri and we look forward to being of service to you in the near future.



Riri is the first company in the fashion accessories industry to introduce the use of recycled polyester as production standard for its tapes: all the colours of this catalogue are now available, on Metal, Simmetrica, Decor and Nylon, with yarns made of GRS certified recycled polyester.

Riri è la prima azienda nel settore degli accessori moda a introdurre l'uso del poliestere riciclato come standard di produzione per i suoi nastri: tutti i colori di questo catalogo sono ora disponibili, su Metal, Simmetrica, Decor e Nylon, con filati in poliestere riciclato certificato GRS.

Gentile Cliente,

La ringraziamo per averci offerto l'opportunità di illustrarle la nostra raccolta.

All'interno di questo nuovo catalogo, che sostituisce le precedenti versioni, potrà scegliere tra un'ampia gamma di colori. A tale proposito, facciamo presente che i colori all'interno di questo catalogo sono da considerarsi abilitati su tutta la nostra gamma standard (Metal-Simmetrica-Decor-Nylon) mentre, per le altre categorie (Classic, Eloxal, Top, Star e Solid), è necessario verificarne la fattibilità.

Naturalmente, a sua richiesta, possiamo tingere qualsiasi altro colore e il nostro personale di vendita sarà lieto di illustrarle le modalità operative.

Ci permettiamo di sottolineare che, con l'utilizzo prolungato di questo catalogo, la tonalità dei colori potrebbe cambiare a causa dell'usura: consigliamo, quindi, di evitare un'eccessiva esposizione alla luce. Il nastro utilizzato per i colori qui presenti è lo standard in uso per cerniere Metal e Simmetrica 4; gli stessi, se riprodotti su nastri di costruzione o filati differenti, pur avendo lo stesso tono, possono essere percepiti diversamente da chi li osserva.

Riri, come i suoi concorrenti, controlla i colori in cabina con luce D65. L'osservazione con altre fonti di luce, sia naturale che artificiale, può influire sulla valutazione.

In considerazione dei costanti miglioramenti dettati dagli sviluppi tecnologici e dalle esigenze estetiche del settore moda, la informiamo che i prodotti Riri sono regolarmente sottoposti a rinnovamenti. Riri si riserva, inoltre, il diritto di apportare modifiche ai colori per adeguarsi agli aggiornamenti delle normative internazionali. Con i nostri migliori complimenti e auguri per una proficua collaborazione.

Brand architecture · Architettura di brand

Masterbrand



Trademarks

riri | zipper

COBRAX | buttons

COBRAX | metal hub

Product lines · Linee di prodotto



Metal\*

Simmetrica\*

Decor\*

Nylon\*

Filmetal\*\*

Classic\*\*

Eloxal\*\*

Top\*\*

Star\*\*

Topstar\*\*

Solid\*\*

Flex\*\*

\* All the colours in the Colour Card are considered applicable to all sizes *Tutti i colori presenti nella Carta Colori si considerano abilitati su tutte le dimensioni*

\*\* The possibility of applying colours on the various chain's categories and dimensions must be verified *L'abilitazione dei colori sulle varie tipologie e dimensioni di catena deve essere verificata*

riri

riri

riri

riri

2101

2132

2111

2133

2117

2118

2102

2129

2120

2130

2119

2121

2122

2123

2131

2124

2128

2112

2113

2114

2103

2104

2105

2125

2106

2107

2108

2109

2126

2127

2110

2116

2202

2201

2227

2204

2203

2230

2212

2215

2213

2216

2232

2231

2221

2206

2242

2207

2229

2235

2238

2211

2240

2205

2228

2220

2241

2222

2233

2223

2234

2219

2246

2239

2208

2243

2244

2245

①

②

③

④

riri

2209



2236



2237



2224



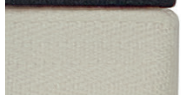
2225



2226



2314



2301



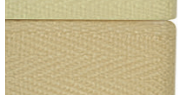
2308



2302



2310



2303



2316



2304



2309



2312



2318



5

riri

2305



2311



2306



2319



2307



2315



2313



2418



2434



2451



2435



2403



2404



2436



2412



2452



2405



6

riri

2406



2407



2409



2437



2432



2438



2410



2414



2433



2411



2421



2417



2439



2440



2441



2422



2419



7

riri

2420



2423



2424



2449



2442



2429



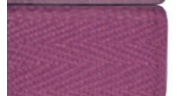
2430



2450



2443



2425



2446



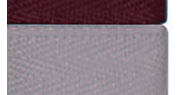
2445



2444



2501



2512



2502



2513



8

riri

2503

2504

2515

2506

2514

2519

2507

2505

2520

2516

2511

2510

2517

2518

2613

2633

2628

riri

2601

2629

2650

2637

2635

2638

2614

2615

2616

2651

2622

2649

2639

2652

2618

2640

2623

riri

2641

2606

2607

2608

2603

2604

2634

2605

2630

2636

2642

2609

2643

2610

2644

2625

2645

riri

2626

2646

2647

2627

2653

2707

2739

2740

2751

2741

2708

2750

2714

2742

2709

2715

2743

9

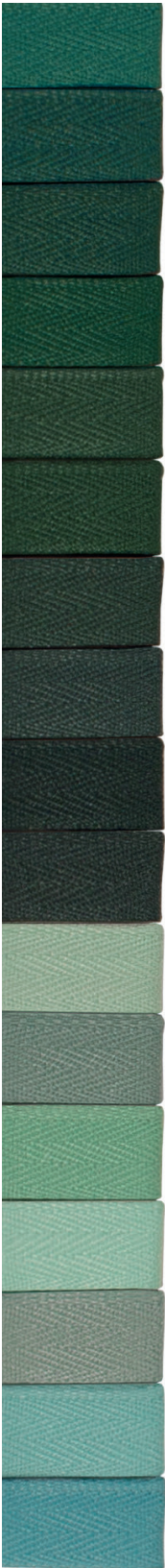
10

11

12

riri

2710  
2744  
2722  
2749  
2746  
2745  
2721  
2734  
2723  
2733  
2711  
2753  
2706  
2752  
2712  
2701  
2702



13

riri

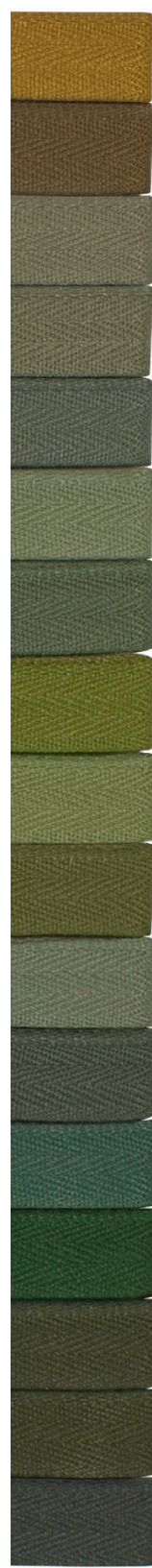
2735  
2705  
2703  
2720  
2736  
2748  
2704  
2737  
2648  
2738  
2747  
2801  
2804  
2806  
2803  
2807  
2802



14

riri

2808  
2825  
2809  
2810  
2819  
2811  
2812  
2805  
2832  
2833  
2820  
2829  
2813  
2821  
2822  
2823  
2824



15

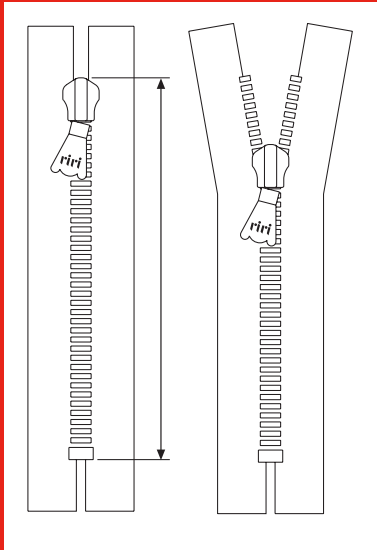
riri

2831  
2814  
2815  
2826  
2830  
2827  
2816  
2817  
2828  
2818

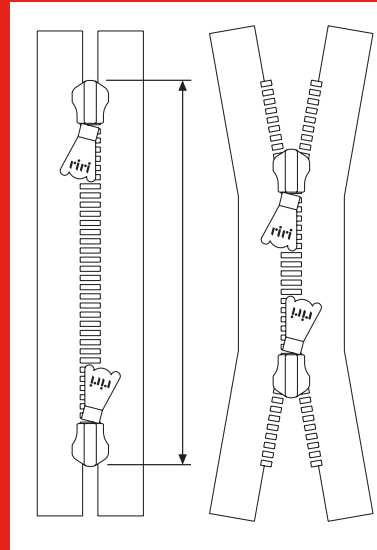


16

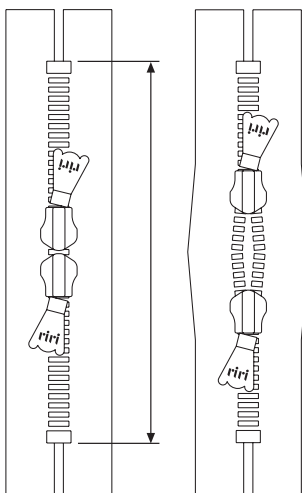
# How to measure a zip · Come si misura una zip



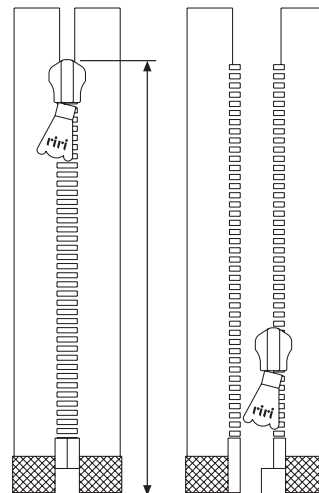
**GE**  
Closed end - non separating  
Chiuso non divisibile



**CD**  
Two-way closed end "X" type  
Chiuso doppio cursore tipo "X"

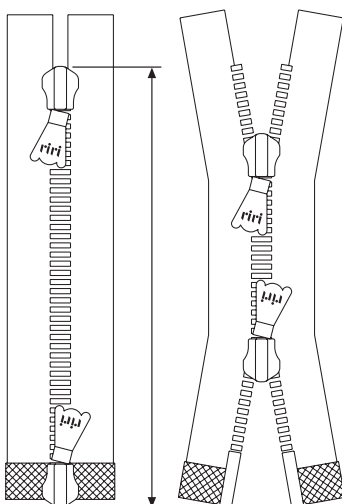


**CK**  
Two-way closed end "O" type  
Chiuso doppio cursore tipo "O"



**TB**  
Open end  
(Left hand puller, right insert)  
Divisibile  
(Apertura a sinistra, inserimento a destra)

**TBL**  
Open end  
(Right hand puller, left insert)  
Divisibile  
(Apertura a destra, inserimento a sinistra)



**TBC**  
Two-way open end  
(Left hand puller, right insert)  
Divisibile doppio cursore  
(Apertura a sinistra, inserimento a destra)

**TBCL**  
Two-way open end  
(Right hand puller, left insert)  
Divisibile doppio cursore  
(Apertura a destra, inserimento a sinistra)

## THE TOLERANCES LE TOLLERANZE

STANDARD		
Length Lunghezza	≤ 50 cm	± 5 mm
Length Lunghezza	> 50 cm	± 1 %

**REDUCED** tolerances only under specific request.

Possibilità di tolleranze **RIDOTTE** solo su specifica richiesta.



**Excellence in details**