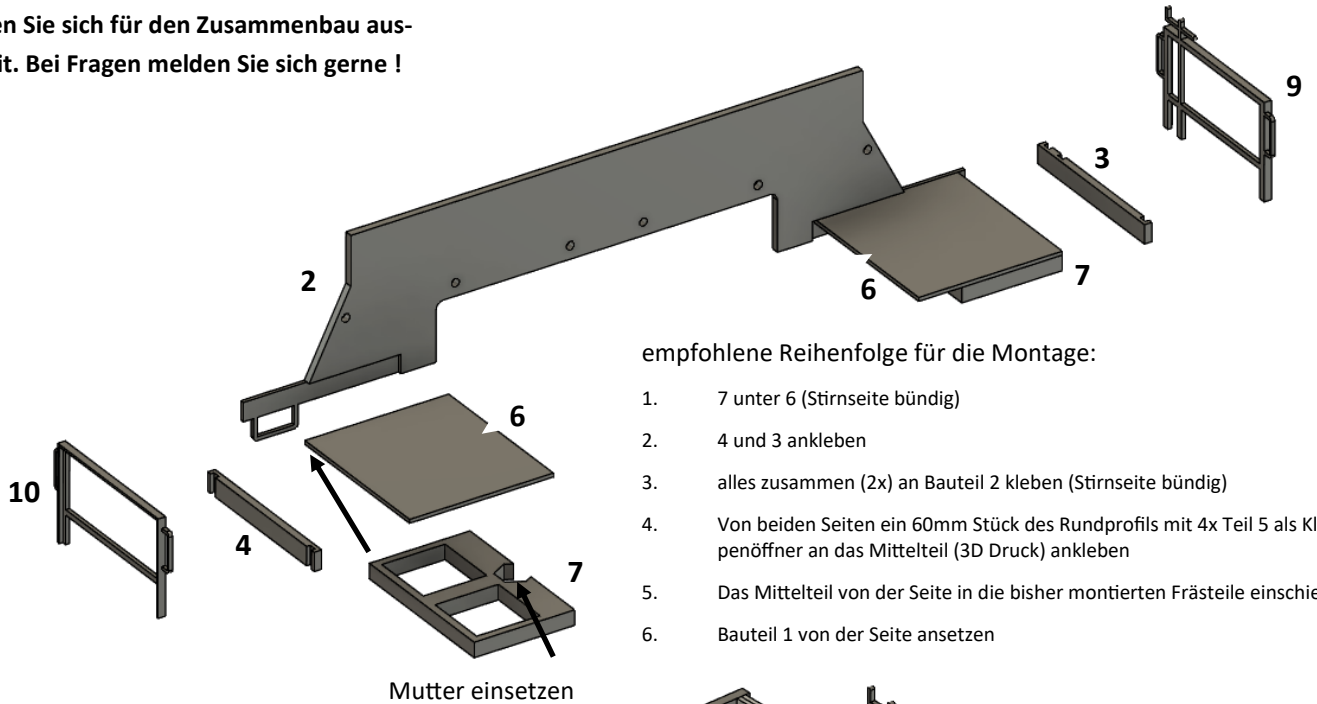


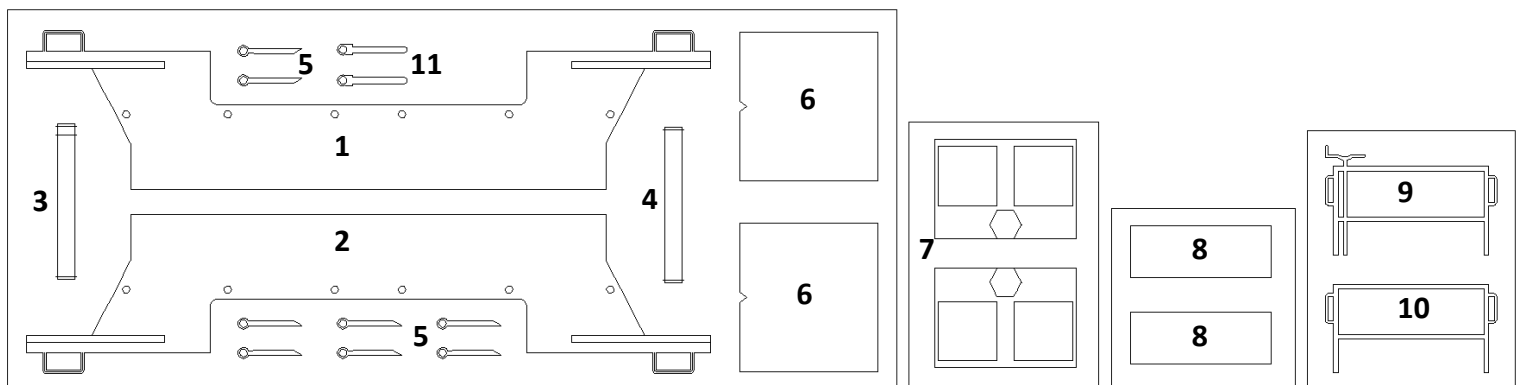
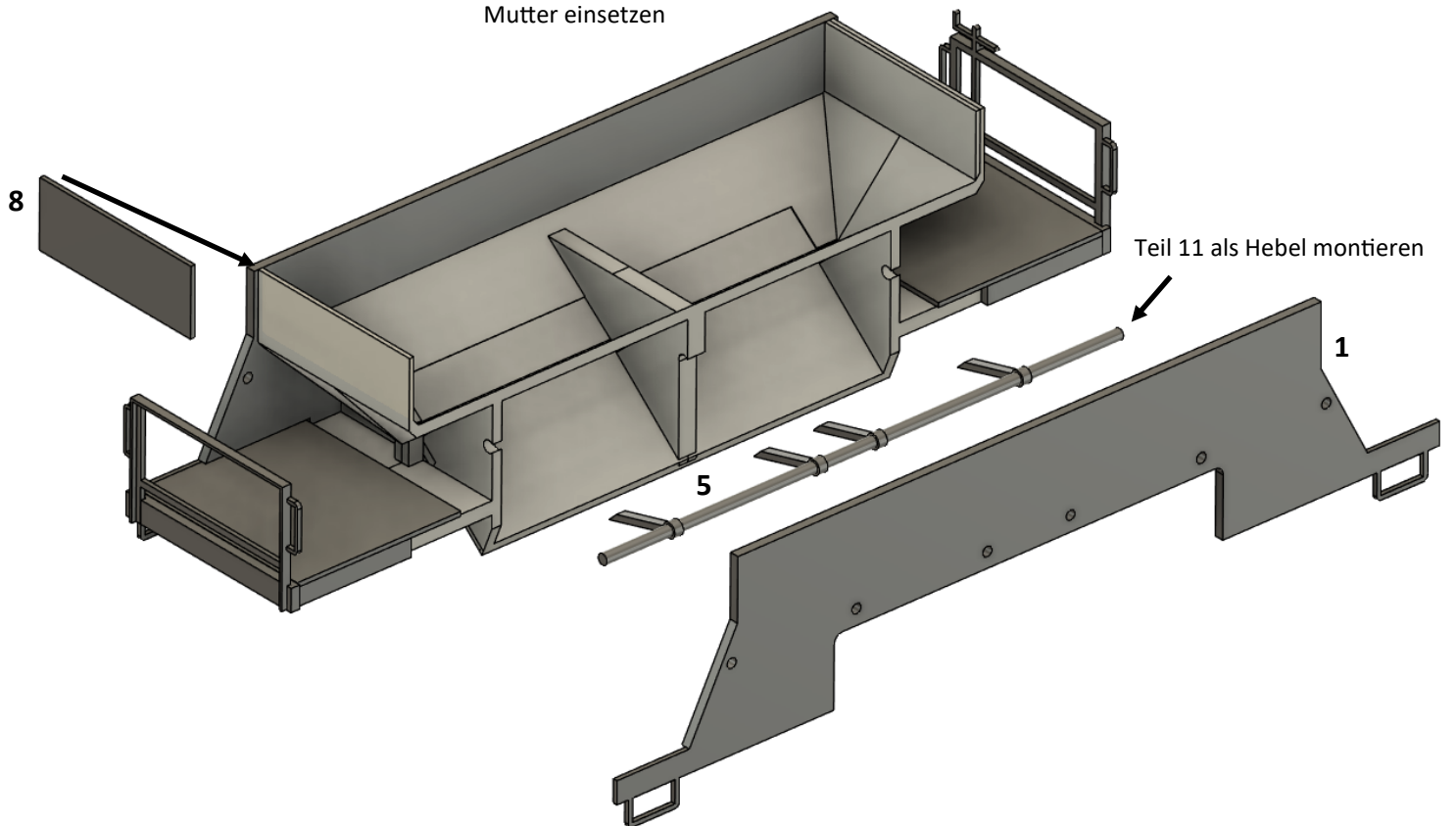
Bitte nehmen Sie sich für den Zusammenbau ausreichend Zeit. Bei Fragen melden Sie sich gerne !

Viel Spaß



empfohlene Reihenfolge für die Montage:

1. 7 unter 6 (Stirnseite bündig)
2. 4 und 3 ankleben
3. alles zusammen (2x) an Bauteil 2 kleben (Stirnseite bündig)
4. Von beiden Seiten ein 60mm Stück des Rundprofils mit 4x Teil 5 als Klappenöffner an das Mittelteil (3D Druck) ankleben
5. Das Mittelteil von der Seite in die bisher montierten Frästeile einschieben
6. Bauteil 1 von der Seite ansetzen



Bausatz 2x Diamond Drehgestelle

