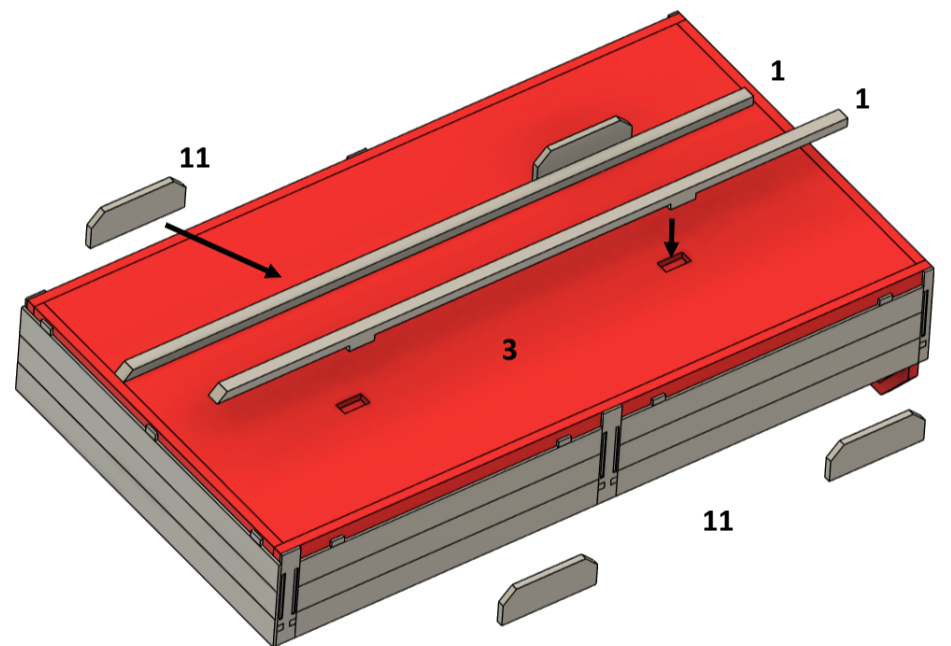


Allgemeine Bauanleitung für Pritschen mit Bordwänden

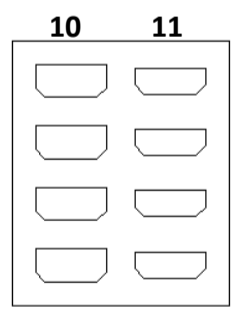
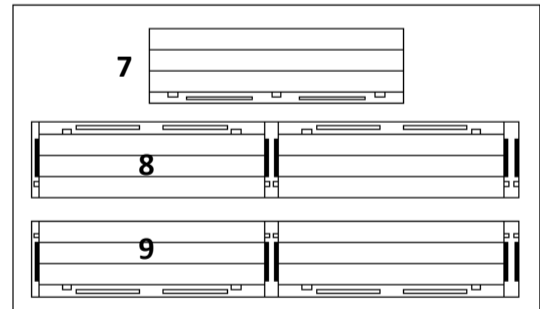
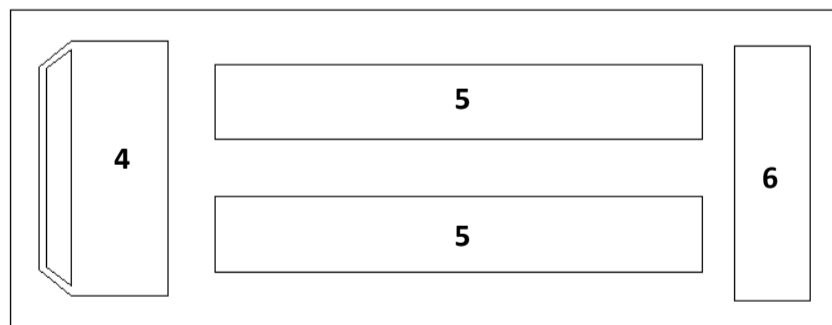
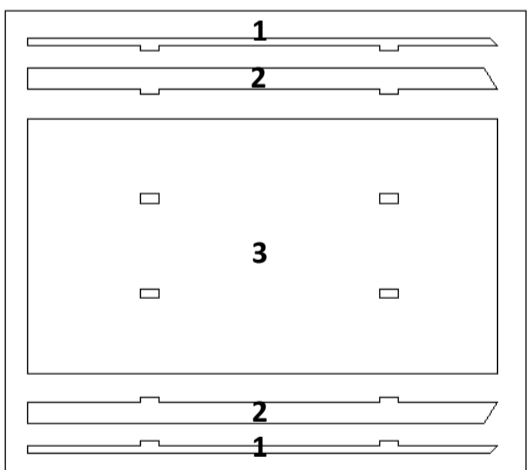
Diese allgemeine Bauanleitung dient der Montage verschiedener Pritschen mit Bordwänden aus dem Sortiment, die alle nach dem gleichen System montiert werden können.

Die beiliegenden silbernen Bordwände können alternativ vor oder nach dem Lackieren aufgeklebt werden. Dabei auf eine genaue Ausrichtung achten, das Material lässt sich nur sehr schwer wieder abziehen.

Die Träger 1 und 2 können alternativ montiert werden, je nach gewünschter Aufbauhöhe. Passend dazu liegen große und kleine Anschlagplatten (10/11) bei.



ELBE-MODELL
1:87 Modellbau



Dieser Bausatz ist nicht geeignet für Kinder und Jugendliche unter 14 Jahren !

Bestellung und Kontakt: info@elbe-modell.de elbe-modell.de