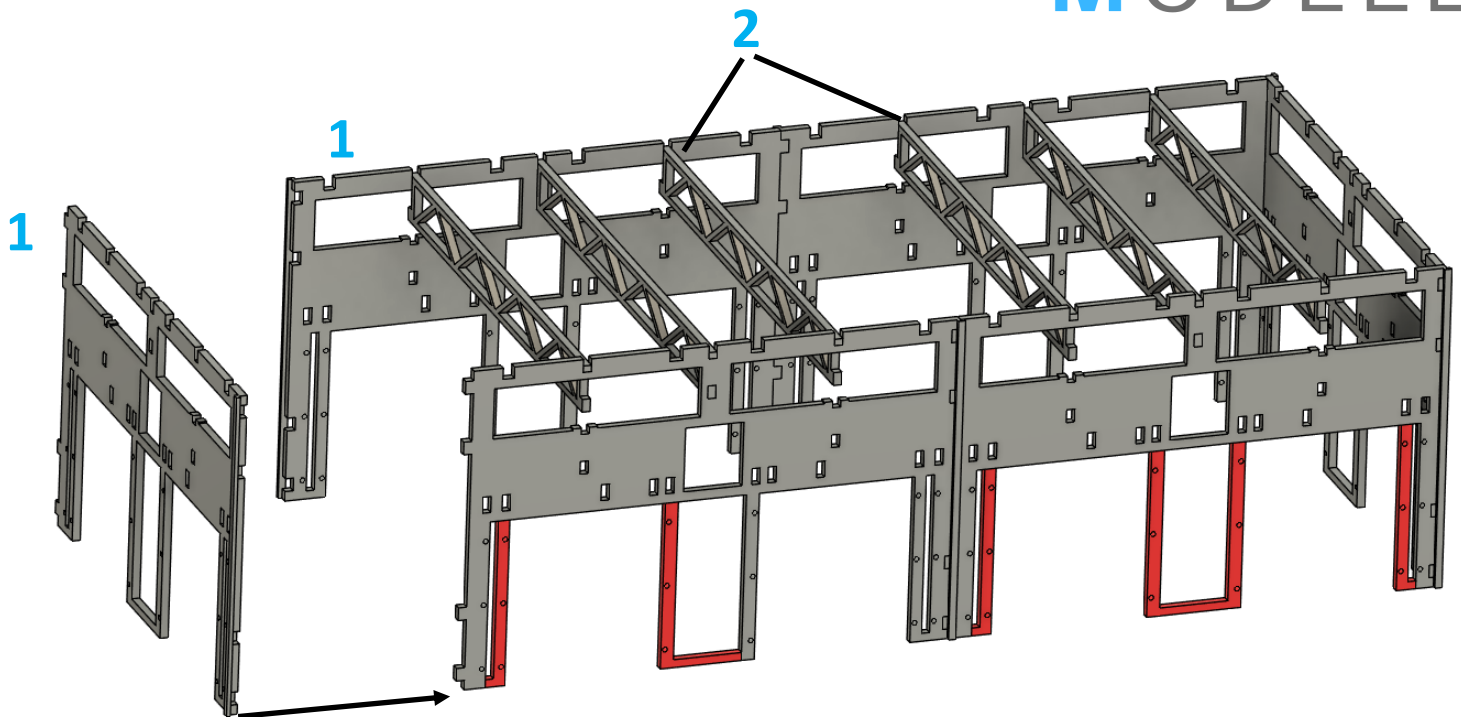
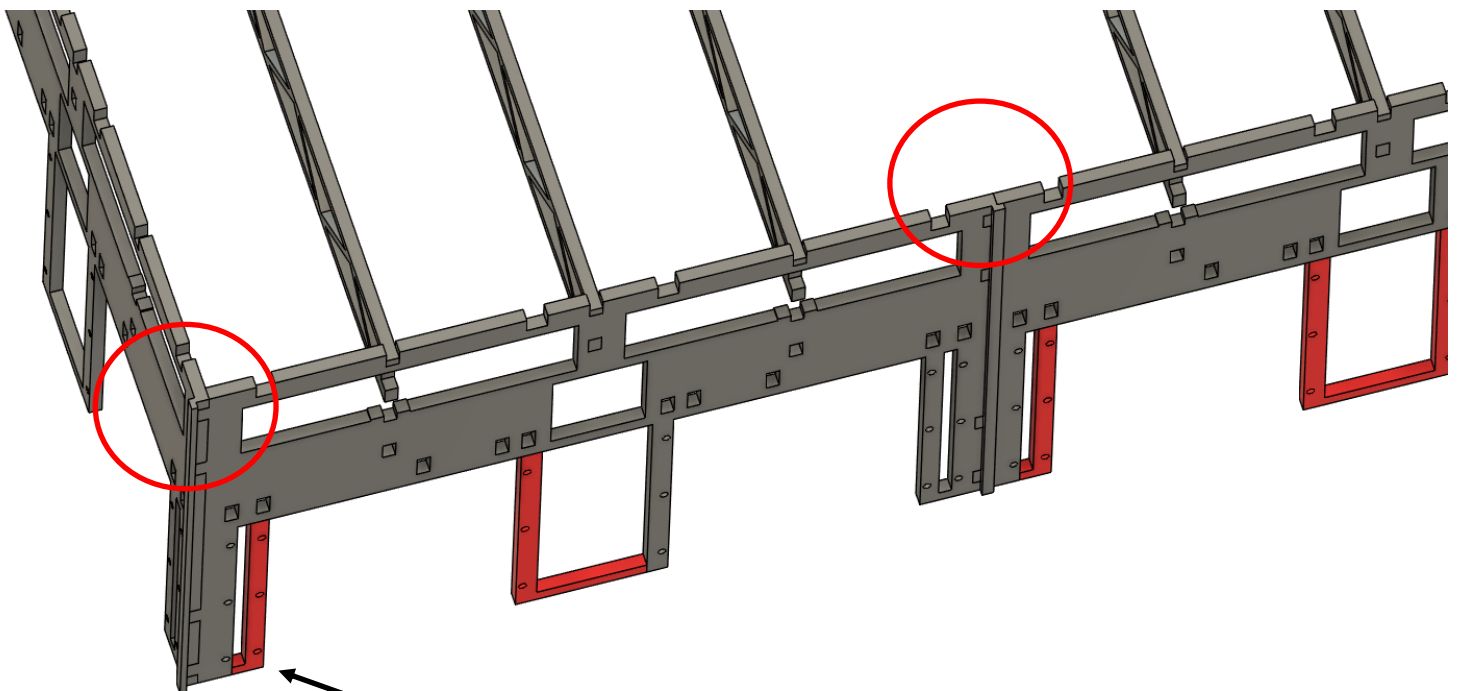


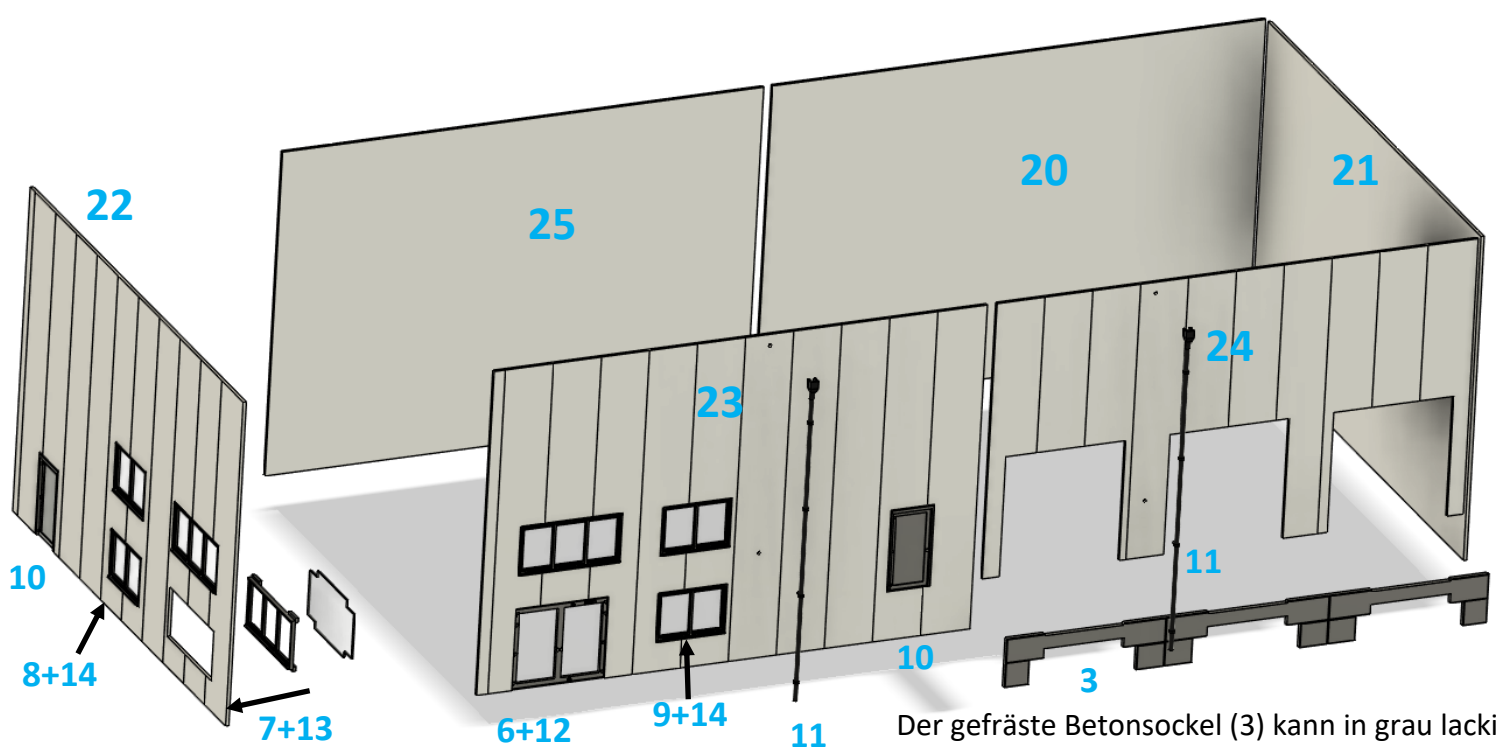
# EM414 Bausatz für Halle mit 3 Verladetoren und Büro



Die Bauteile 1 und 2 können zunächst ohne Kleber gesteckt werden. Wenn alle Teile ausgerichtet sind und die Übergänge (rote Kreise) gut passen, können alle Teile an den Innenkanten mit etwas Sekundenkleber gesichert werden.



Rot markierte Abschnitte austrennen, damit Platz für Fenster, Türen und Tore entsteht.



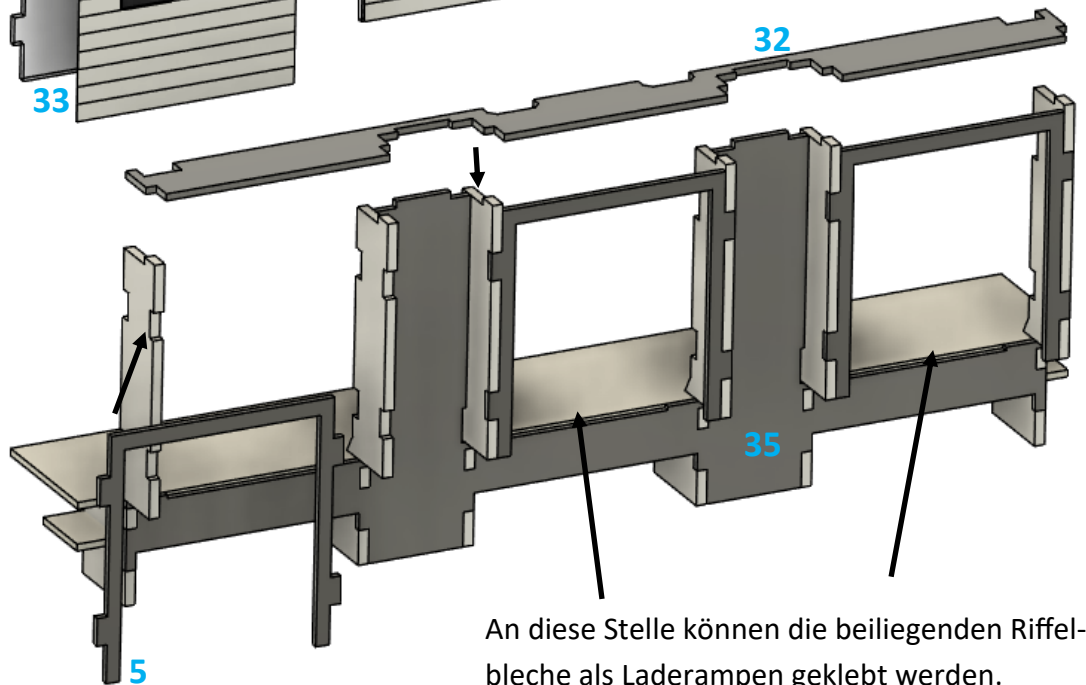
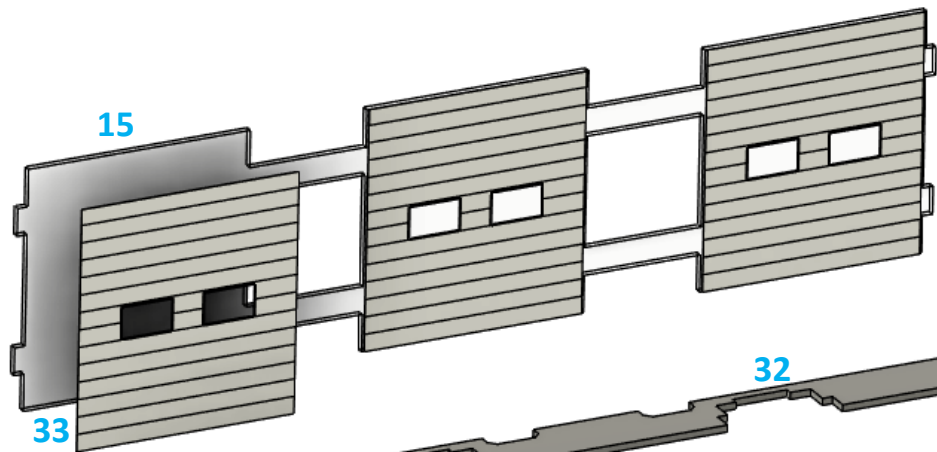
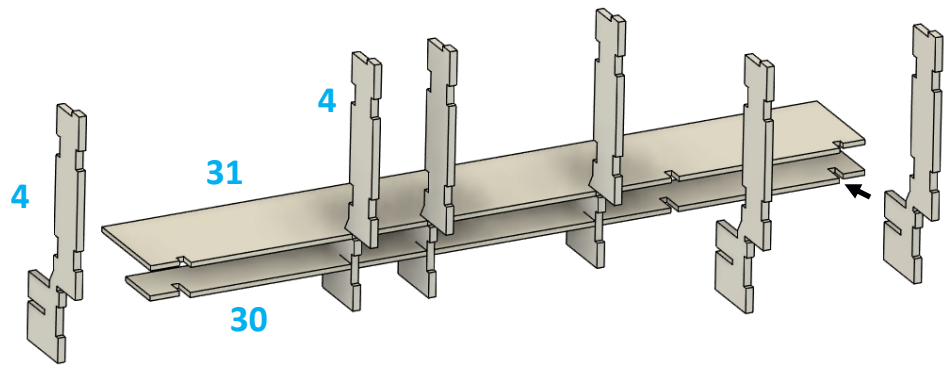
Der gefräste Betonsockel (3) kann in grau lackiert und unterhalb von Bauteil 24 angeklebt werden

Die Fensterrahmen können von innen gegen die selbstklebenden Fassaden gesetzt werden. Danach kann die Scheibe ebenfalls von Innen dagegen gesetzt werden.

Die fertigen Fassadenplatten können dann an das Gebäude geklebt werden.

Von Innen kann der rechts dargestellte Komplex aus schwarzen Frästeilen und den Toren gegen Bauteil 24 geklebt werden.

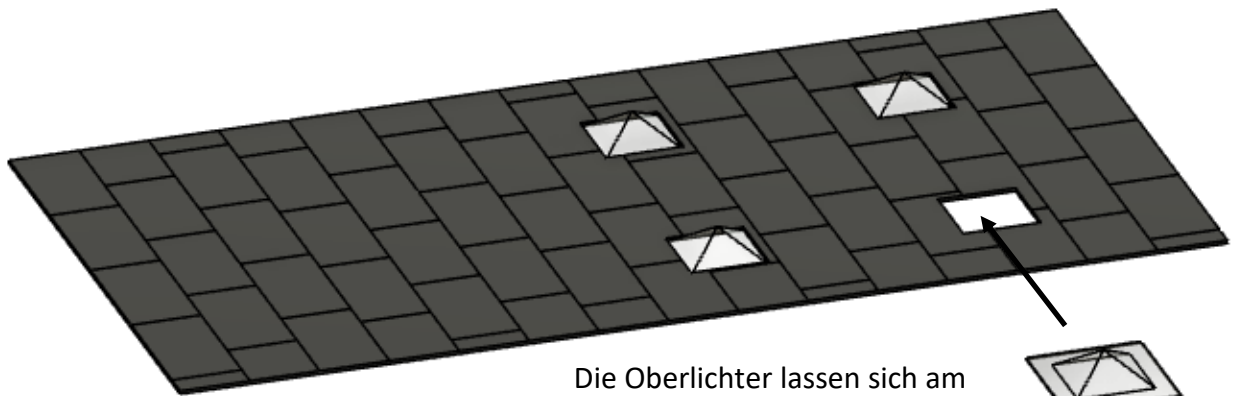
Dafür die Bauteile 4 mit den Teilen 30 und 31 verkleben. Im Anschluss wird Teil 32 von oben und Teil 3x5 und 35 von vorne angeklebt, die Plexiglasplatte wird mit den Toren beklebt und dann von hinten gegen Teil 35 geklebt.



An diese Stelle können die beiliegenden Riffelbleche als Laderampen geklebt werden.

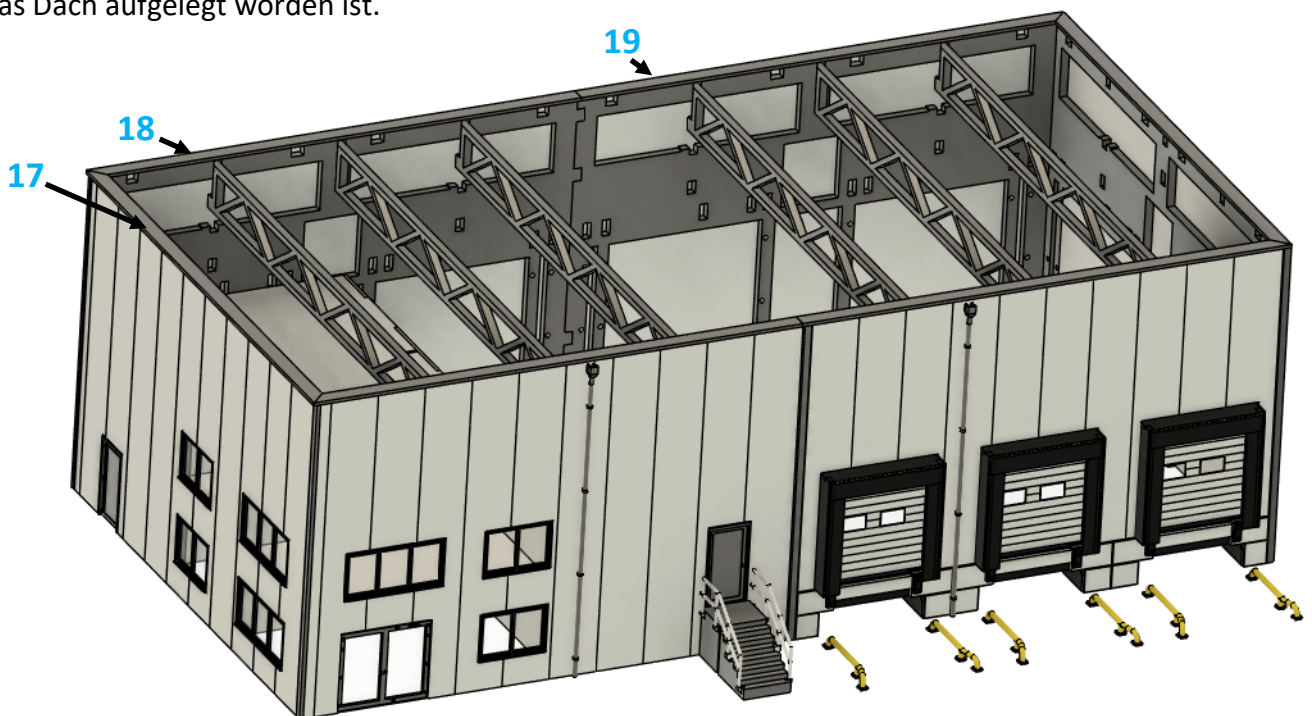


Wenn die Frästeile von Innen gegen Teil 24 geklebt sind, können die Tore mit der beiliegenden selbstklebenden schwarzen Folie verkleidet werden, dafür wird diese vorsichtig mittig oben positioniert, dann werden die Seiten herunter und dann nach innen geknickt. Sollte dabei eine Folie beschädigt werden, liegt eine vierte als Ersatz bei. Zum Schluss werden die Alu-Leisten am Rand angeklebt.

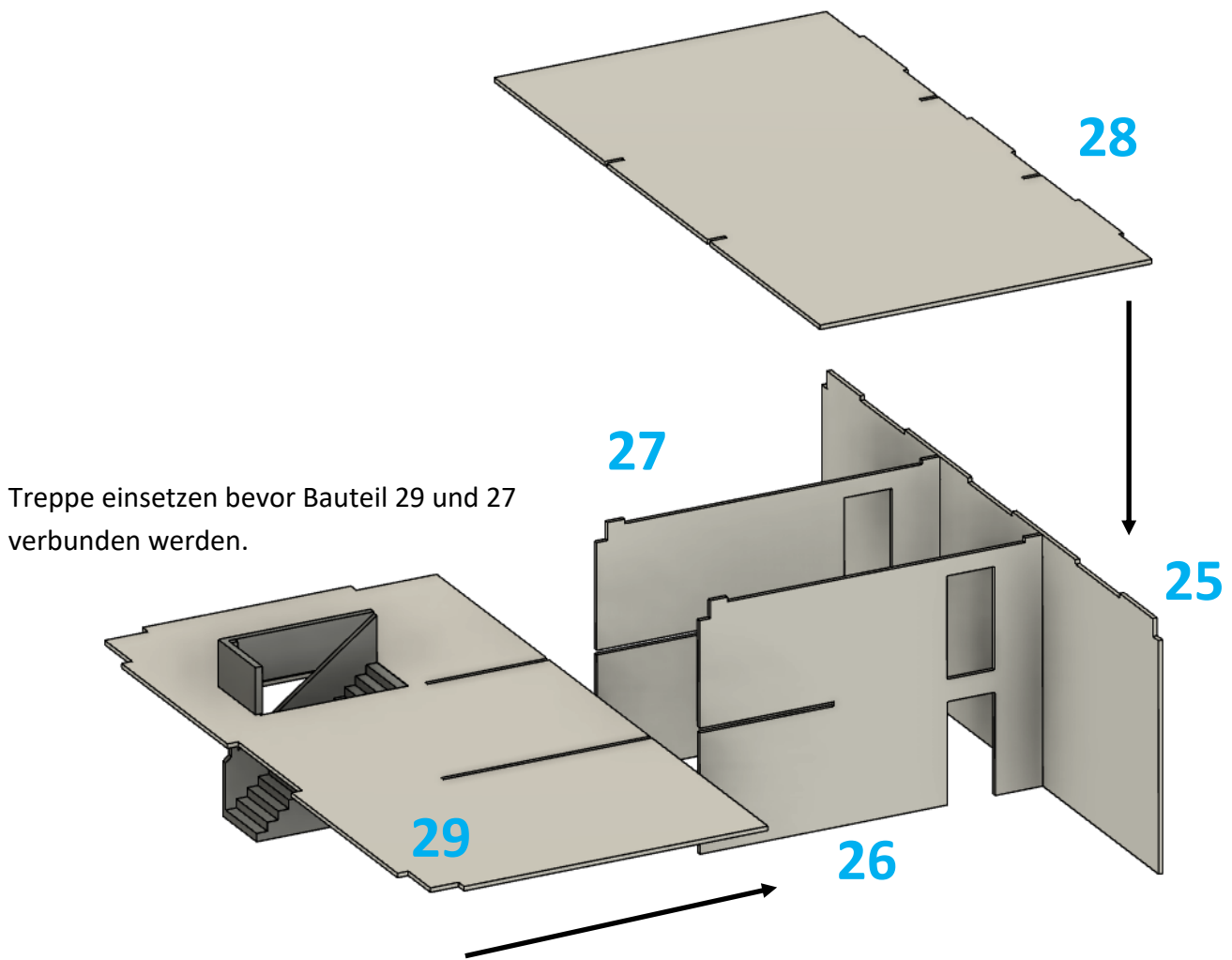


Die Oberlichter lassen sich am einfachsten mit einem kleinen Stück doppelseitigem Klebeband fixieren.

Die Bauteile 17-18-19 bilden den oberen Rand des Gebäudes und können aufgeklebt werden, nachdem das Dach aufgelegt worden ist.



# Inneneinrichtung



Die Inneneinrichtung kann ohne Kleber von unten im linken Teil der Halle eingesetzt werden

