

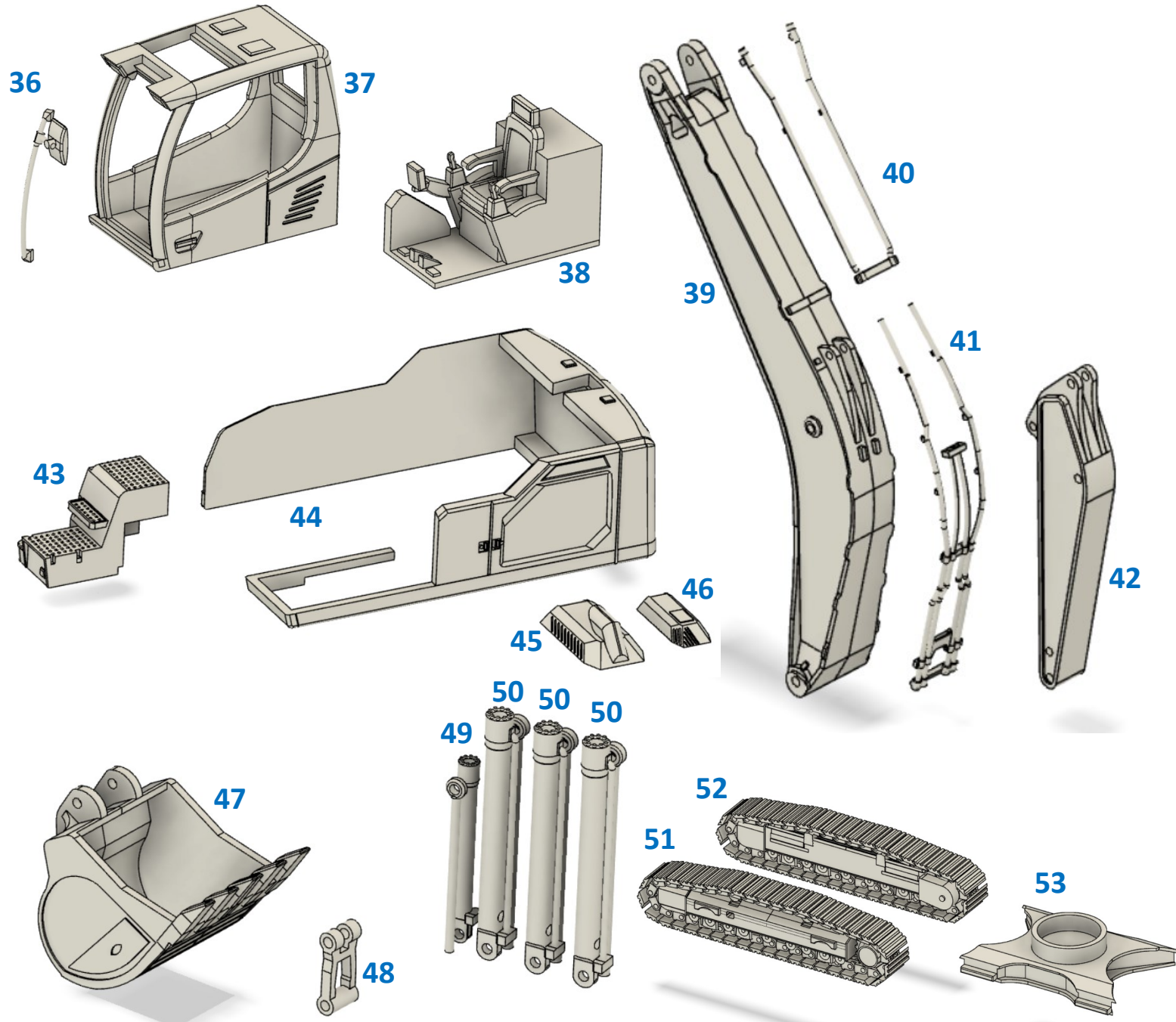
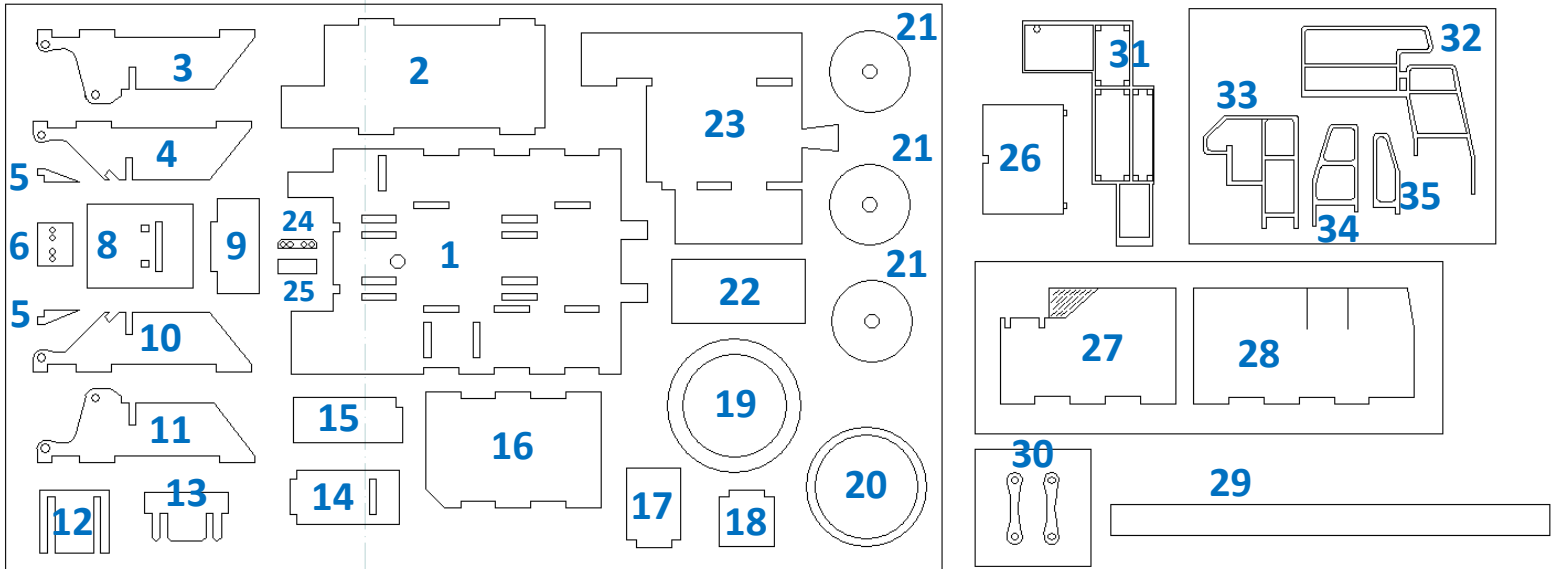
# Bauteile Übersicht

Art.Nr.: EM340

# ELBE-MODELL

Liebherr R938 Raupenbagger

1:87 Modellbau



Vielen Dank für den Kauf dieses Bausatzes. Es handelt sich um einen relativ umfangreichen Bausatz, der im Zusammenbau einiges an Zeit benötigt. Bitte nehmen Sie sich diese Zeit, um möglichst viel Freude am fertigen Modell zu haben :)

Sollten beim Zusammenbau Probleme oder Fragen auftauchen, melden Sie sich gerne!

Für die Bearbeitung der 3D gedruckten Bauteile empfiehlt es sich, auf Cutter und Seitenschneider zu verzichten, um ein Brechen oder Splintern zu vermeiden. Stattdessen eignen sich kleine Feilen oder feine Modellbau-Sägen deutlich besser.

Die gefrästen Teile können mit einem Cutter herausgetrennt werden und mit einer Feile nachbearbeitet werden.

Verklebt werden die gedruckten Bauteile am einfachsten mit Sekundenkleber, die gefrästen mit Kunststoffkleber.

Der ganze Bausatz ist so angelegt, dass die Baugruppen separat und Schritt für Schritt montiert und nach der Lackierung zusammengesetzt werden können.

## Baugruppe 1

### Unterwagen

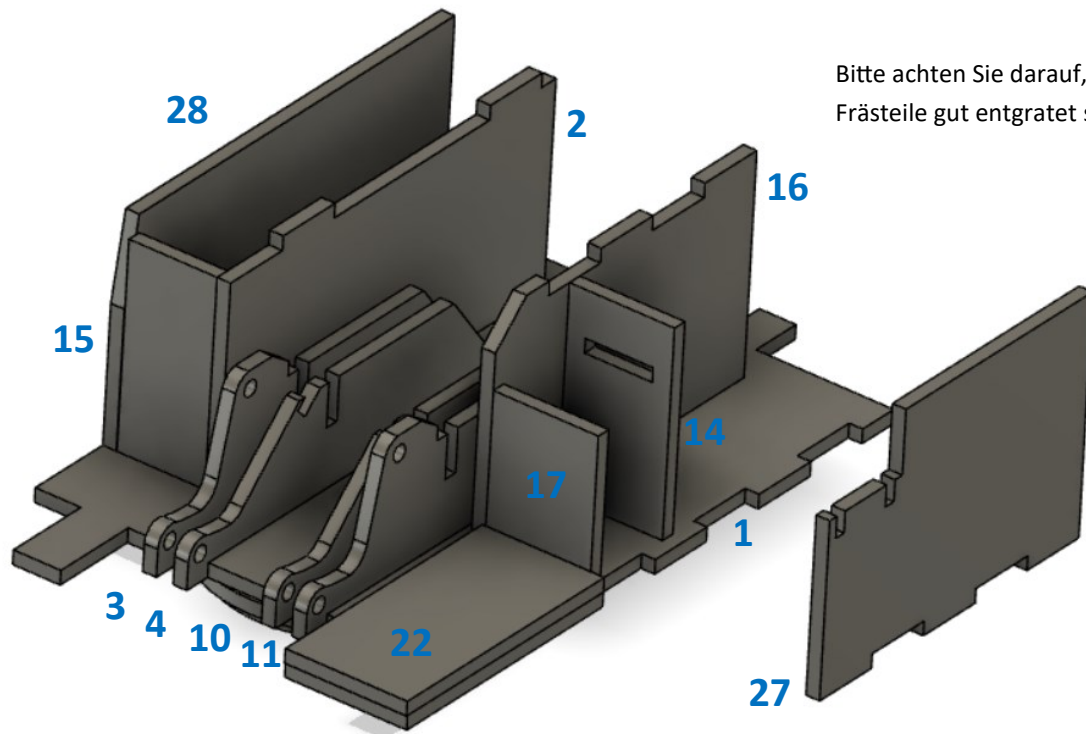


- Kleben Sie die beiden Raupenschiffe gemäß der Abbildung an das Mittelteil. Achten Sie dabei auf einen ebenen Untergrund.

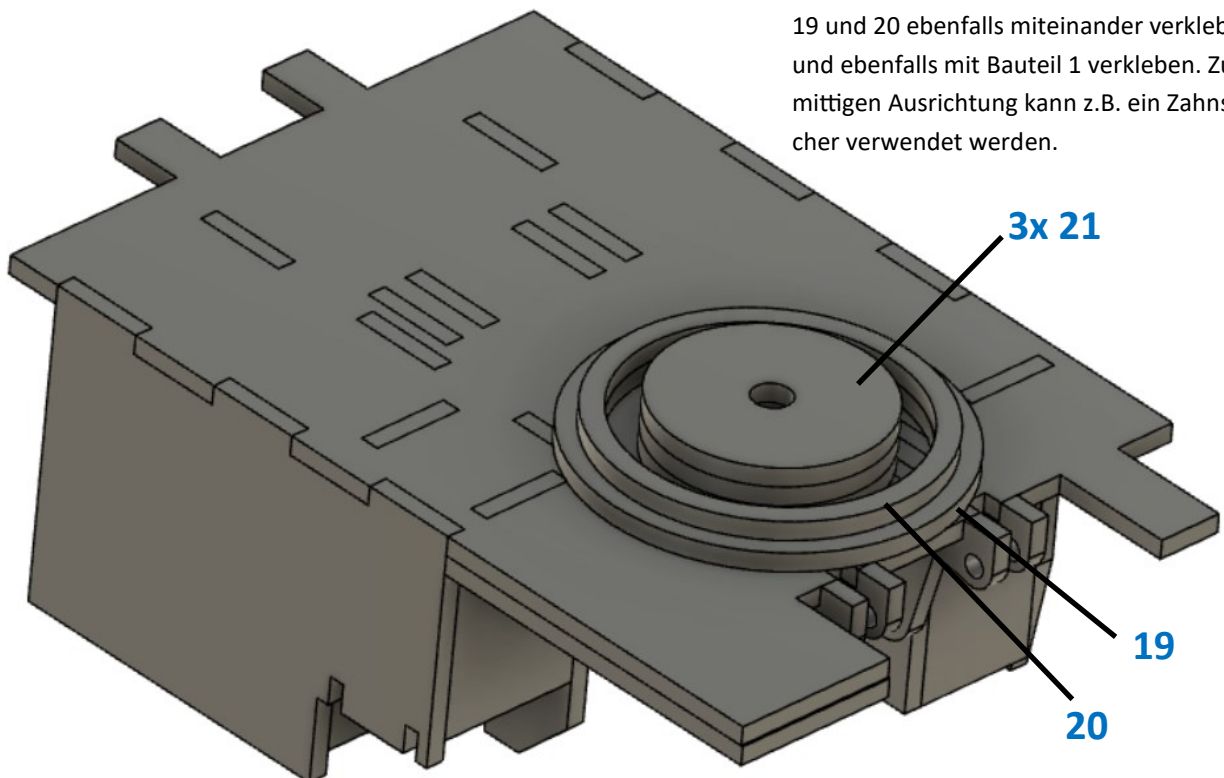
# Baugruppe 2 Oberwagen

Art.Nr.: EM340

Liebherr R938 Raupenbagger



Bitte achten Sie darauf, dass alle Frästeile gut entgratet sind.



Die Bauteile 21 miteinander verkleben und mittig auf dem Loch von Bauteil 1 verkleben. 19 und 20 ebenfalls miteinander verkleben und ebenfalls mit Bauteil 1 verkleben. Zur mittigen Ausrichtung kann z.B. ein Zahnstocher verwendet werden.

3x 21

19

20

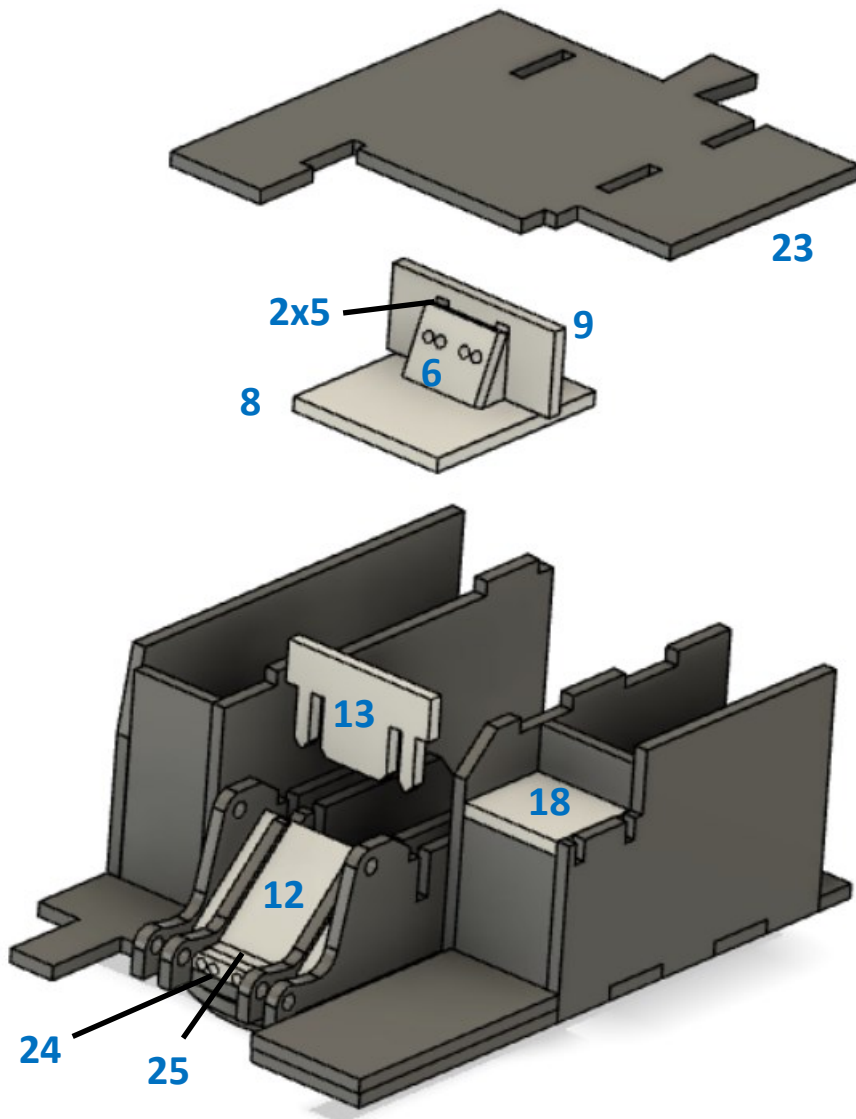


## Baugruppe 2 Oberwagen

Art.Nr.: EM340

Liebherr R938 Raupenbagger

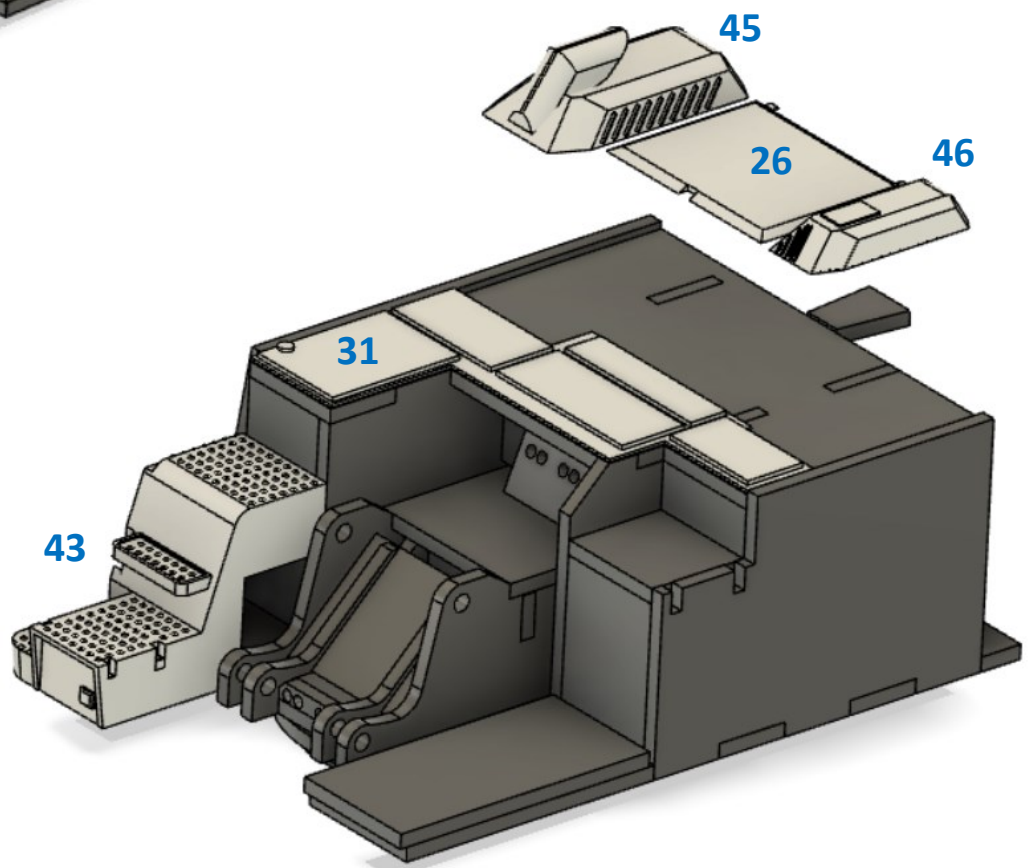
ELBE-MODELL  
1:87 Modellbau



Bauteil 12 schräg von oben zwischen die Träger einsetzen. Bauteil 13 von oben einschieben. Vor Bauteil 12 können 24 und 25 angeklebt werden, als Aufnahme für die Hydraulikschläuche der Hubzylinder.

Bauteil 9 auf Teil 8 kleben, die Teile 5 ansetzen und 6 davor kleben. Das Ganze mittig auf den Längsträgern platzieren. Von oben kann nun Bauteil 23 aufgesetzt werden.

Bauteil 43 auf Teil 1 kleben, dabei darauf achten, dass es innen bündig mit Bauteil 2 ist. Auf Bauteil 23 können nun die Klappen (31 und 26) sowie die Druckteile 45 und 46 aufgeklebt werden.



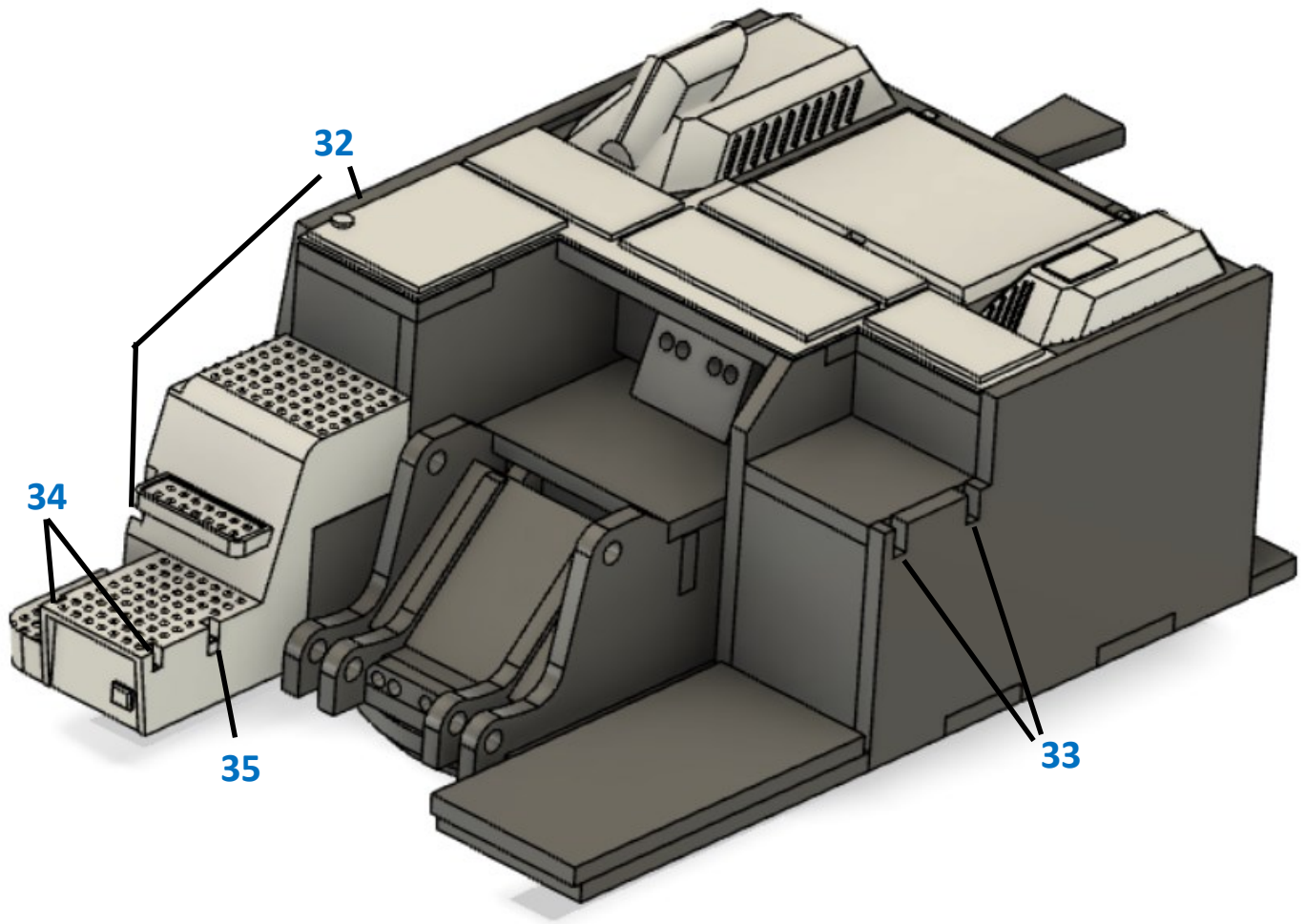
## Baugruppe 2

### Oberwagen

Art.Nr.: EM340

Liebherr R938 Raupenbagger

ELBE-MODELL  
1:87 Modellbau

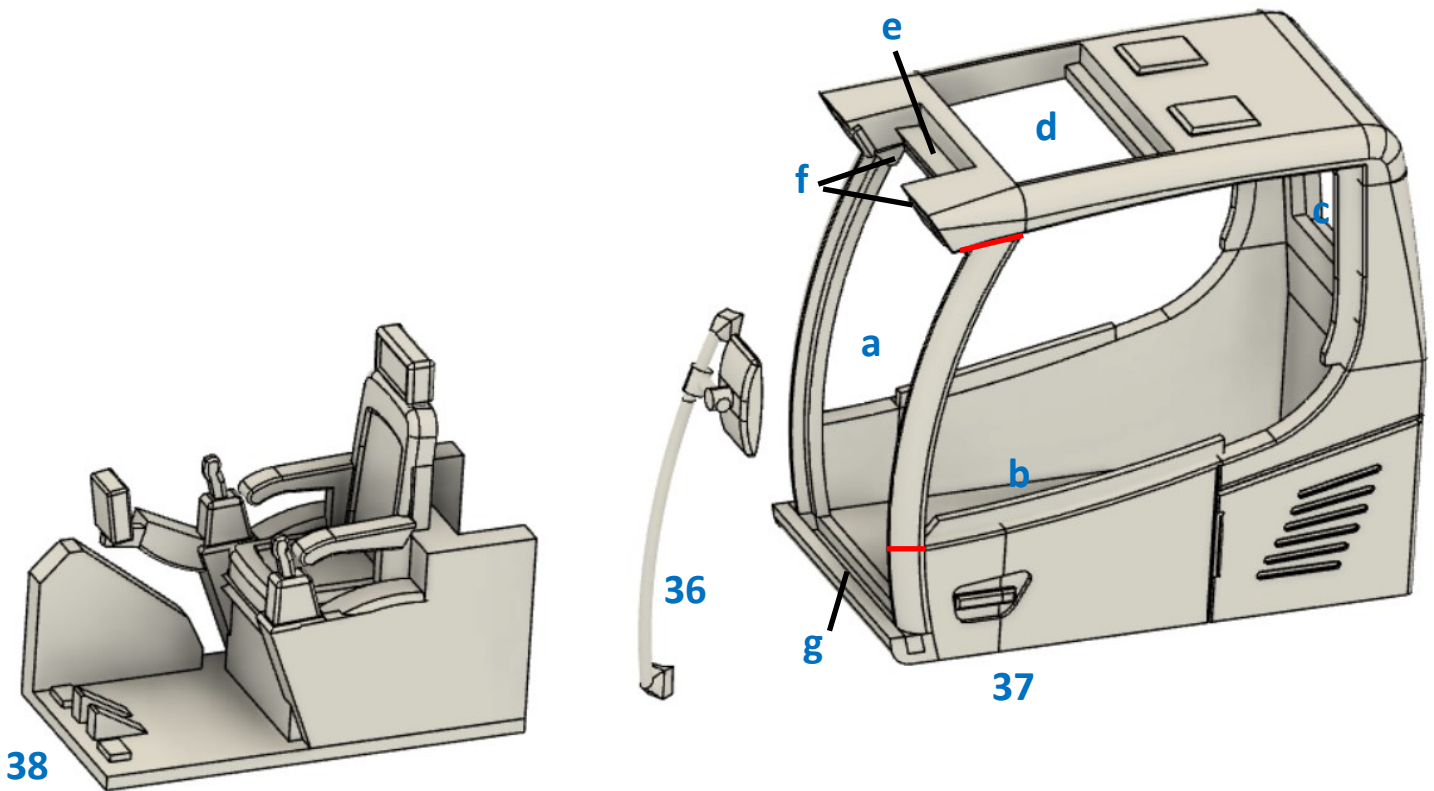


Der Oberwagen ist soweit fertig zum Lackieren. Die Geländer (32-35) und die Verkleidung können nach dem Lackieren montiert werden.

## Baugruppe 3

### Oberwagenverkleidung

Die Oberwagenverkleidung **44** kann unabhängig lackiert und beschriftet werden und ganz zum Schluss aufgesetzt werden.



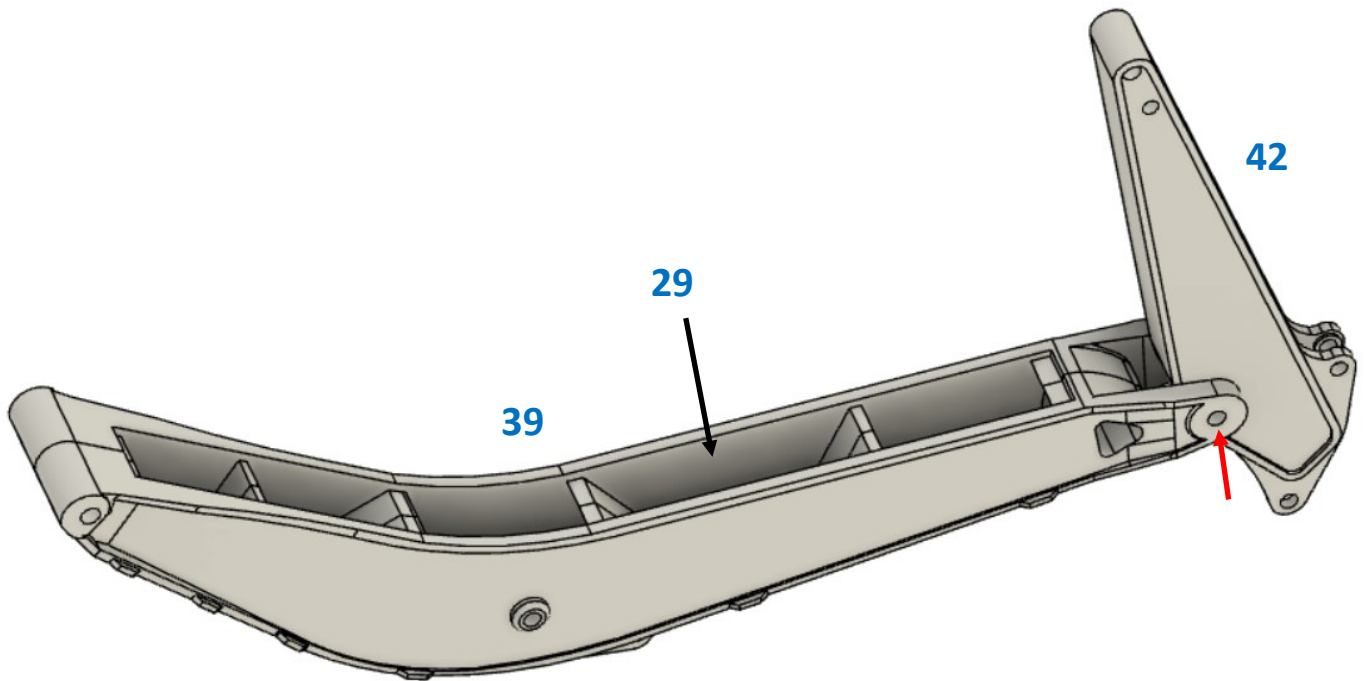
Die Karosse muss vor der weiteren Montage lackiert werden. Anschließend die A –Säulen im rot markierten Bereich mit dünner schwarzer Farbe nacharbeiten.

Die Beiliegenden Fenster können ausgebrochen werden und mit Sekundenkleber in die Karosse eingesetzt werden (pos. a-e)

Die Inneneinrichtung 38 kann von vorne eingeschoben werden.

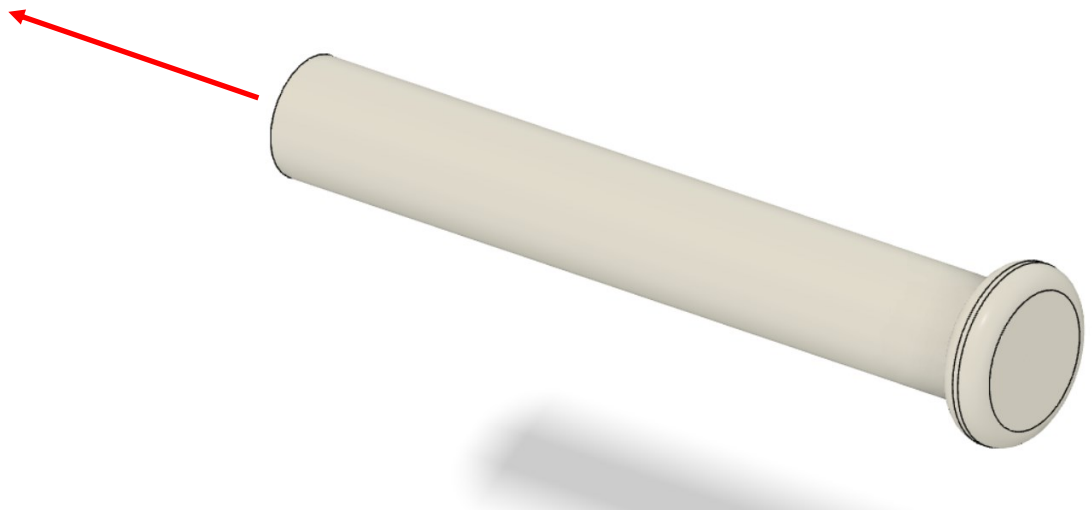
Für die gebogene Frontscheibe liegt eine passend zugeschnittene Scheibe bei, die erst oben (f) eingeschoben werden kann und dann leicht gebogen unten in der Nut (g) fixiert wird.

Anschließend können die Fenstergummis (selbstklebende Folie) auf die jeweiligen Fenster aufgetragen werden und der Spiegel mit Halter montiert werden.

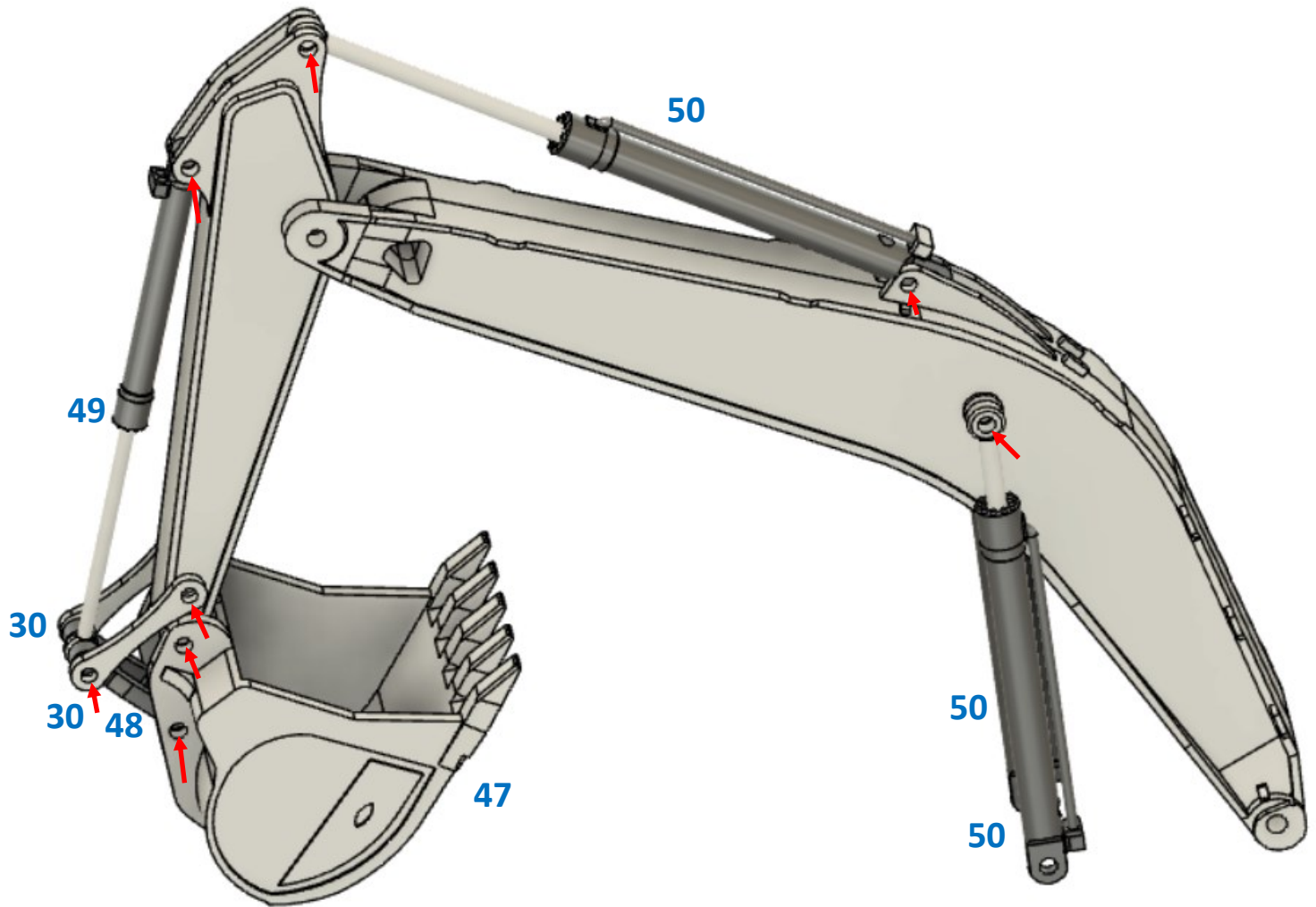


Frästeil 29 etwas biegen und mit Sekundenkleber an der Unterseite von Bauteil 39 verkleben. Die Bauteile 39 und 42 können nach dem Lackieren mit dem beiliegenden Rundprofil beim roten Pfeil verbunden werden.

Dafür bietet es sich an, ein großzügig Stück des Profils abzuschneiden, dieses an einem Ende mit einer erhitzten Cutter Klinge etwas zu verdicken. Dieses Stück kann dann bis zum Anschlag durch die Verbindungsstelle gezogen werden und auf der anderen Seite bündig abgeschnitten werden.

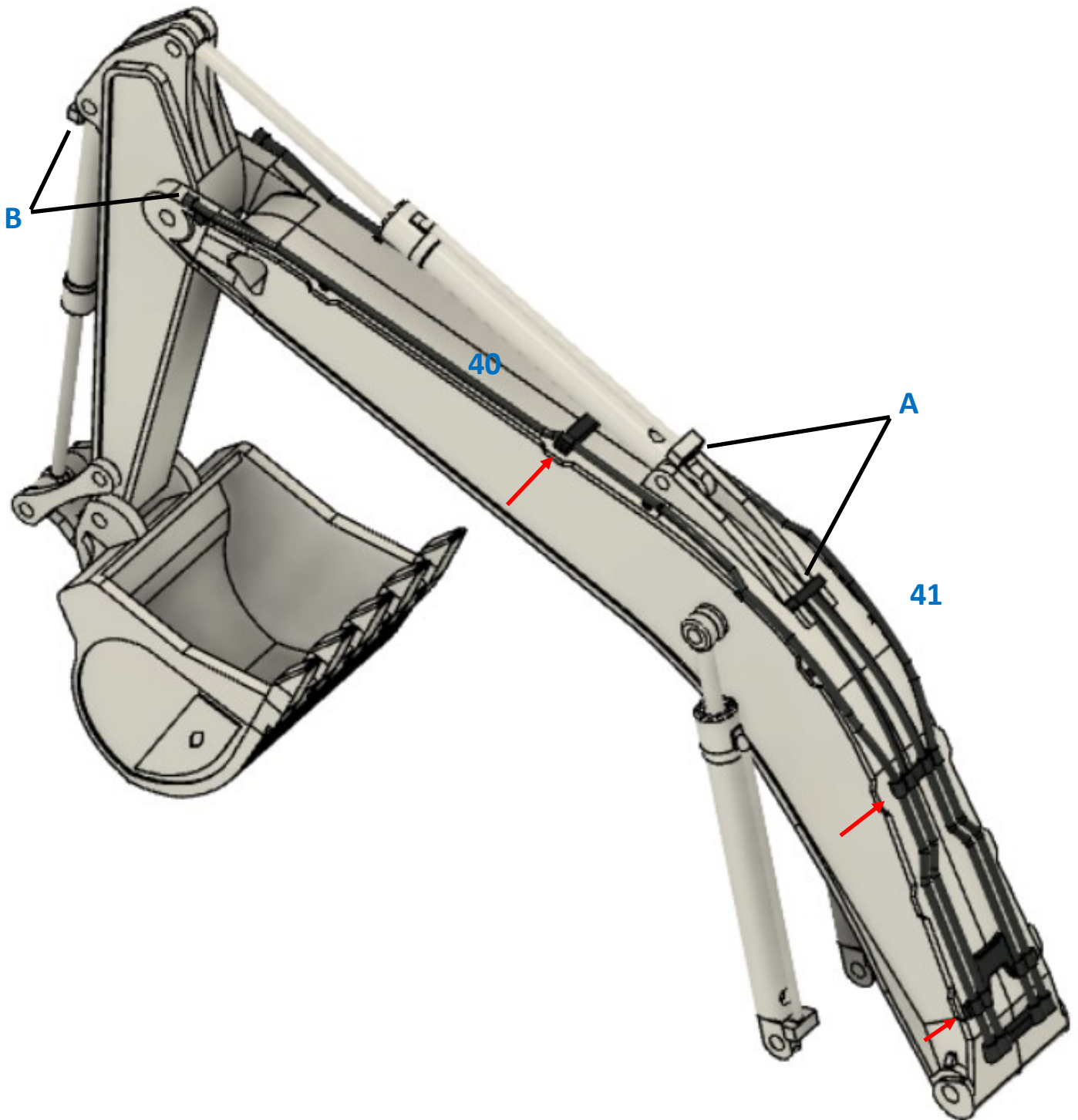






Alle Bauteile sollten vor dem Zusammenbau fertig lackiert und gut durchgetrocknet sein. Die Schaufel kann mit dem Rundprofil an Teil 42 montiert werden. Es folgen die Bauteile 48, 30,30 und der Zylinder 49. Zudem können die 3 weiteren Zylinder 50 montiert werden.





Die Hydraulikleitungen sehr vorsichtig von der Halte-Struktur trennen. Dafür z.B. mit einer Modellbau Säge die Stützen bündig an der Bodenplatte absägen und dann vorsichtig vom Bauteil abbrechen. Nach dem Lackieren können diese am Ausleger montiert werden. Die Roten Pfeile geben eine Hilfestellung bei der Positionierung .

Die jeweiligen Verbindungen A und B können mit dem flexiblen Hydraulikschlauch dargestellt werden.

Dafür befinden sich sowohl an den Enden der gedruckten Leitungen als auch an den Zylindern kleine Hülsen/Löcher, um den Schlauch mit wenig Kleber einkleben zu können.

Nun Kann der Arm am lackierten Oberwagen montiert werden. Dafür wieder das 1mm Rundprofil verwenden.

Die Hydraulik kann mit dem flexiblen Schlauch verbunden werden. Am Arm vom unteren Ende des Teils 41 zu den Anschlussstellen an Teil 6 am Oberwagen.

Die Hubzylinder können an den Anschlussstellen des Bauteils 24 angeschlossen werden.

Nach der Montage des Arms kann die Oberwagenverkleidung angebracht werden. Danach die Kabine. Zuletzt können die Geländer (Position siehe Baugruppe 2) und die Decals angebracht werden.

Weitere Bilder eines fertigen Modells finden Sie im Shop unter der Artikelnummer EM340.

