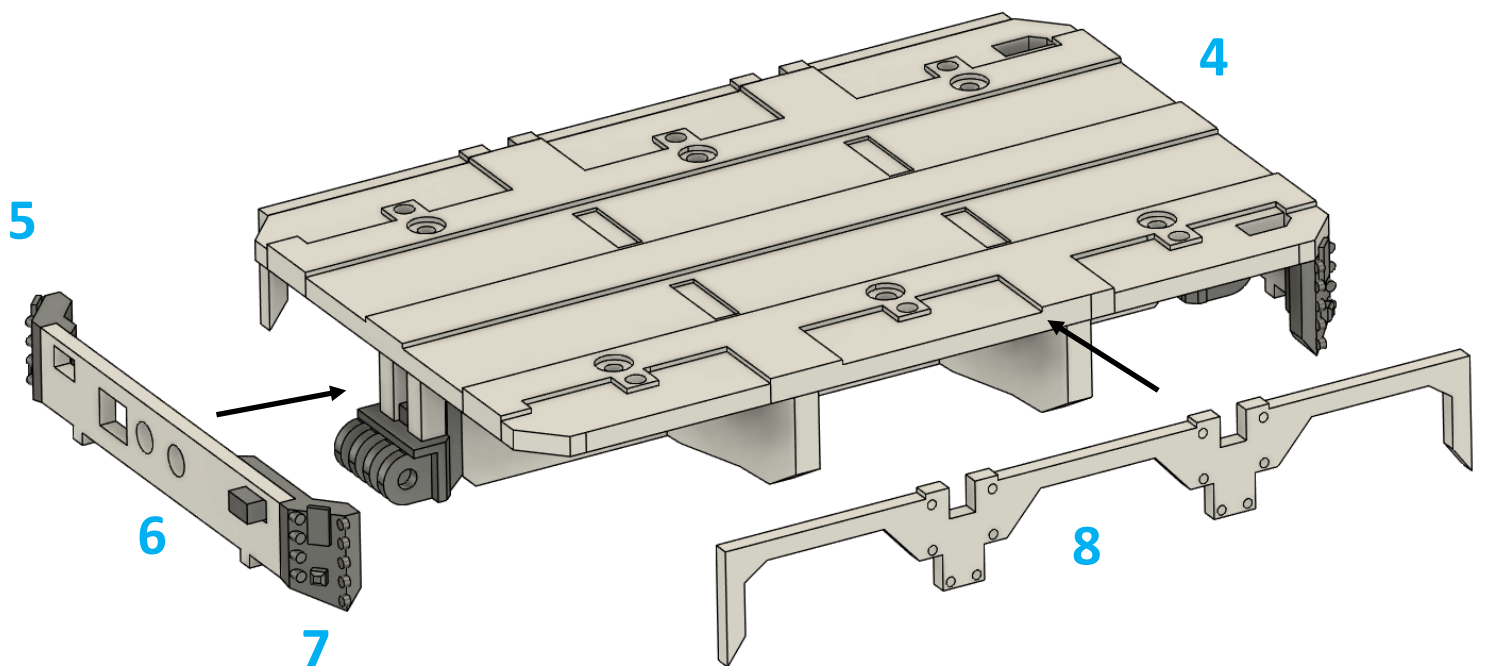
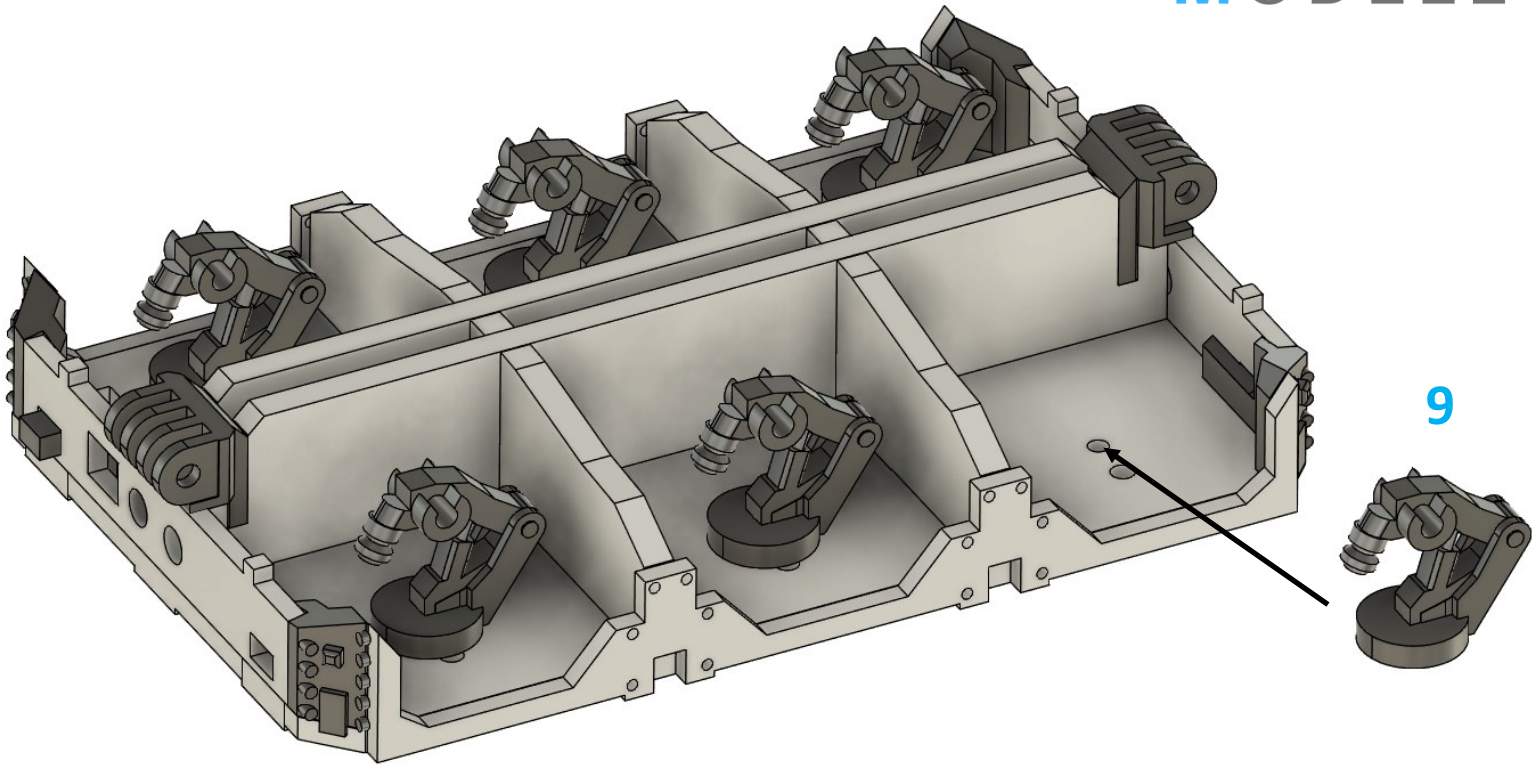


Bei der Montage von Bauteil 6 darauf achten, dass es mittig positioniert ist, damit die Ecken 5 und 7 sauber an Bauteil 8 anschließen können. Die Teile 5 und 7 können alternativ auch nach der Montage von Teil 6 eingesetzt werden.

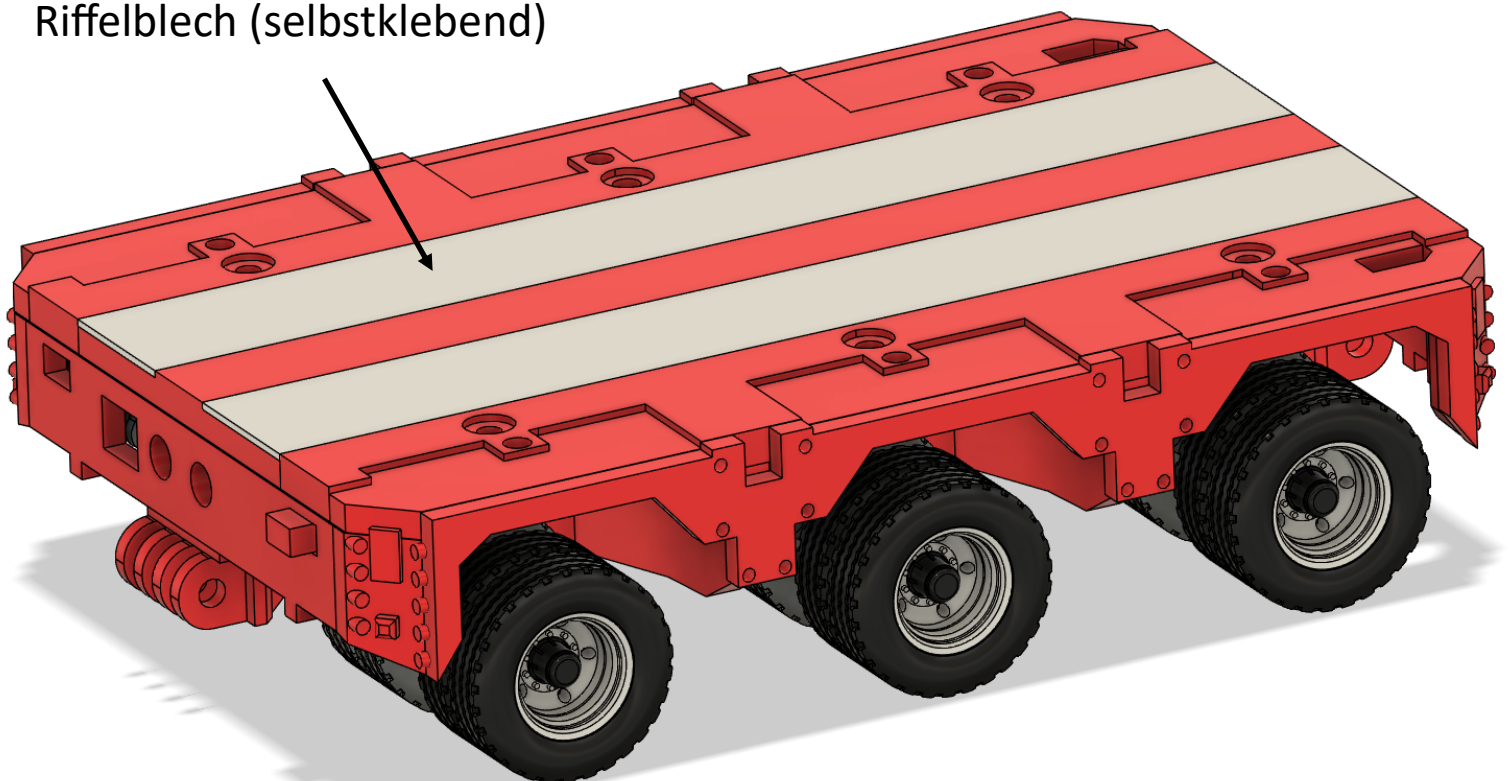
Bauteil 6 wird unter Bauteil 4 montiert, die Teile 8 seitlich gegen Teil 4 (siehe Rückseite).





Die Radsätze können mit einem 7,5mm Stück des beiliegenden 1mm Rundprofils als Achse verbunden werden. Dafür kann es hilfreich sein, die Bohrung für die Aufnahme der Achse nachzubohren.

Riffelblech (selbstklebend)



Die Bauteile 5 und 6 sind nicht identisch, sondern  
spiegelverkehrt jeweils etwas nach außen gebogen.

