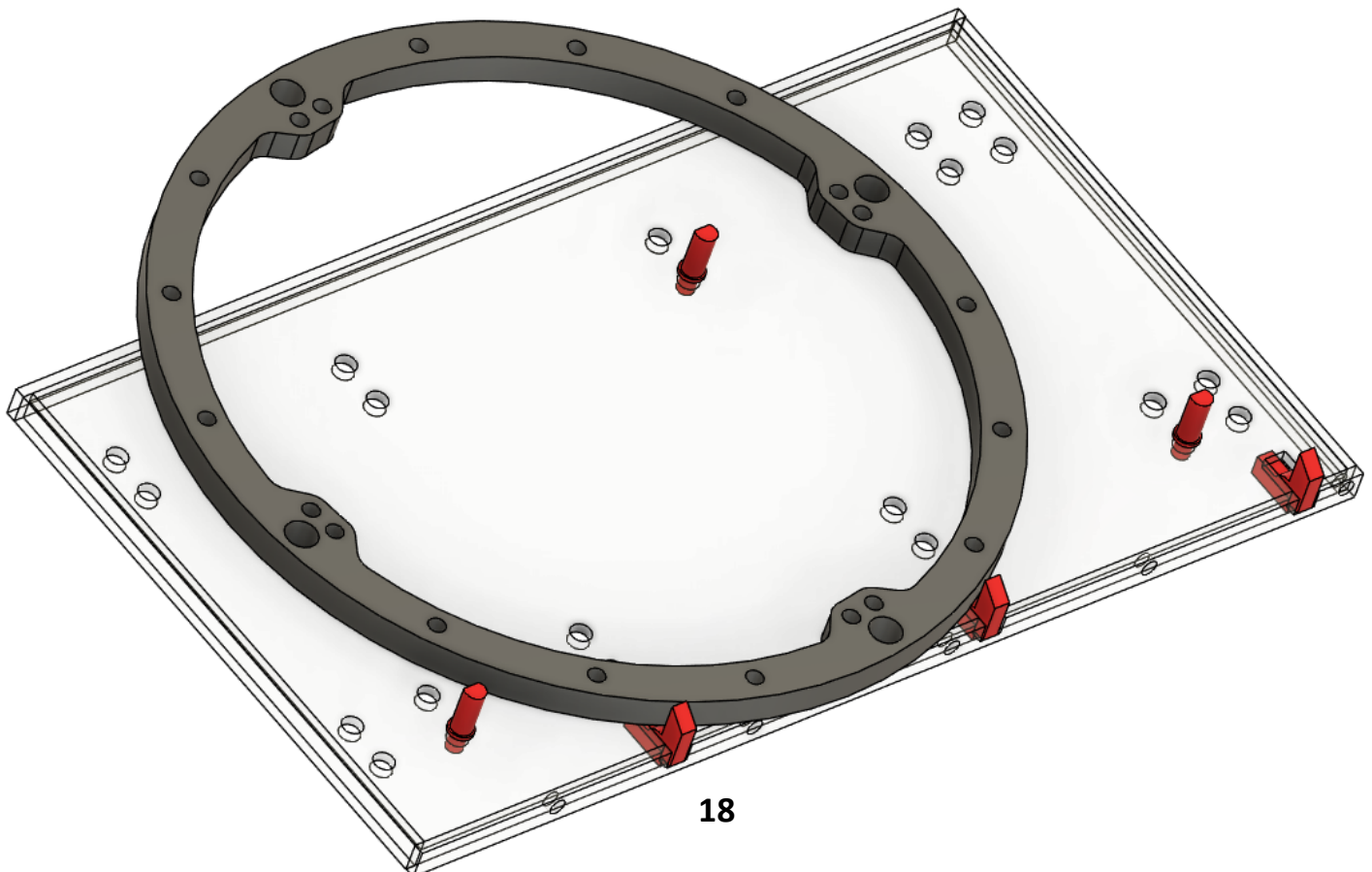
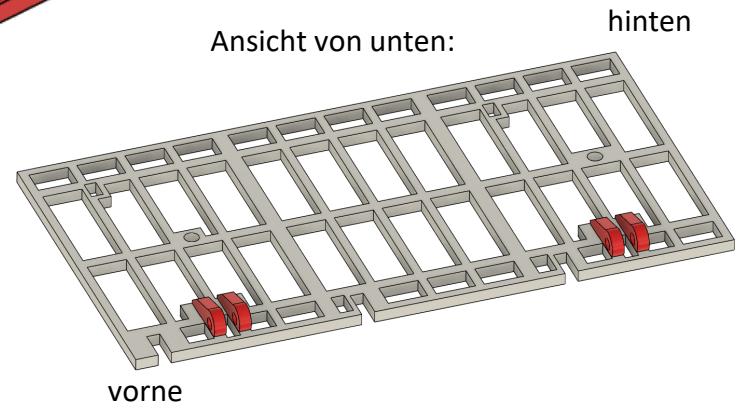


Bei der Montage der 3 Tische auf die korrekte Ausrichtung aller Bauteile achten.

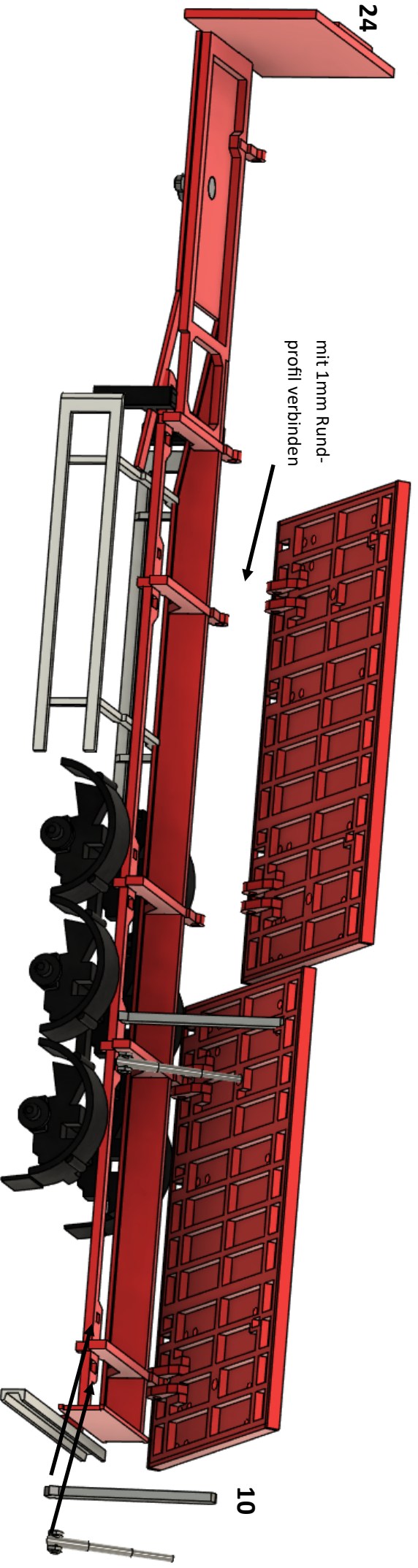
Die Tische lassen sich nur in der dargestellten Ausrichtung auf dem Chassis montieren.



4

24

mit 1mm Rund-
profil verbinden



die vordere Stütz-Stange und
der Hydraulikstempel sind
etwas kürzer als die übrigen 5



