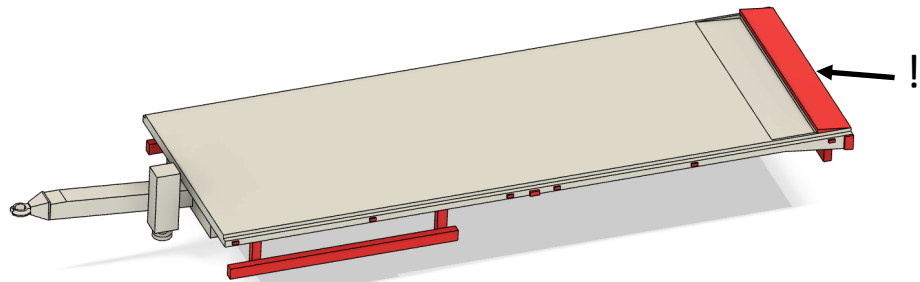


EM188 Bausatz Tandem Anhänger mit Bordwänden

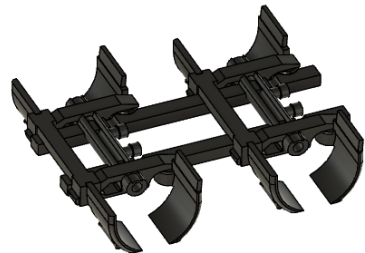
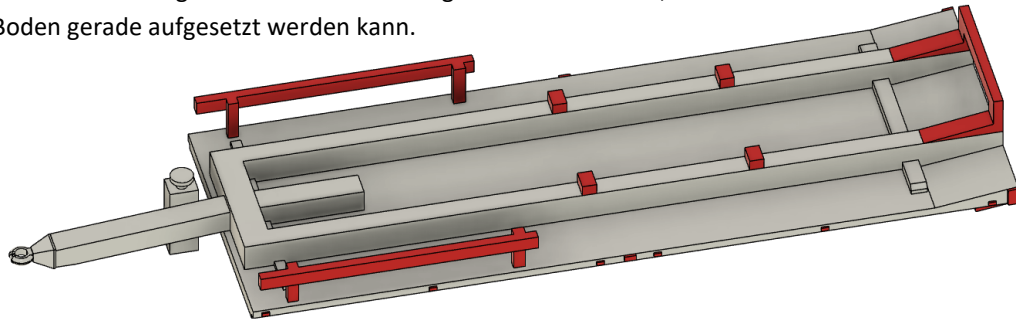
ELBE-MODELL

1:87 Modellbau



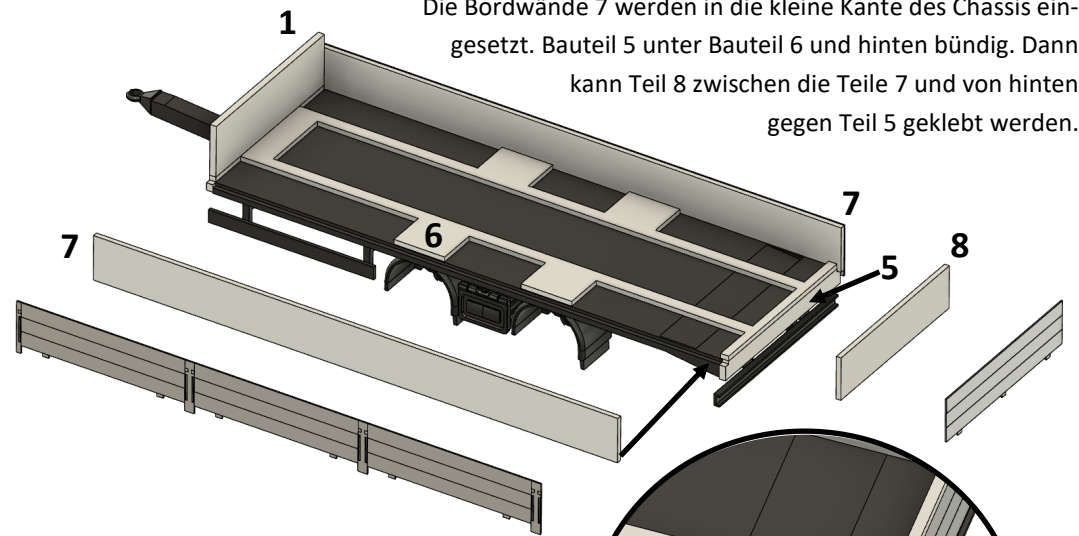
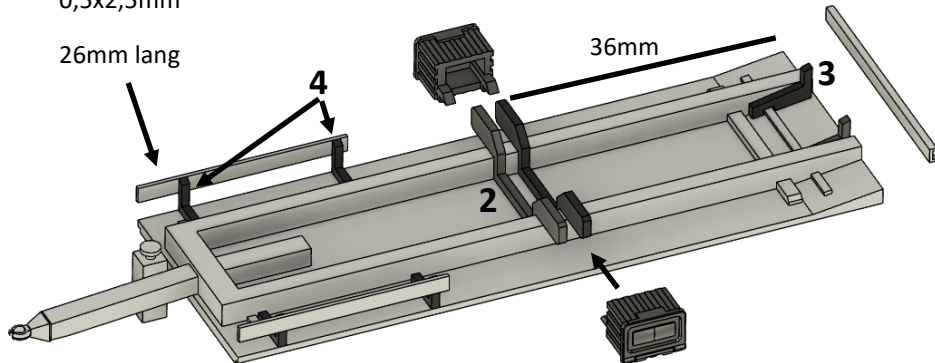
Bitte entfernen Sie alle rot markierten Teile/Überstände.

Besonders wichtig ist die hintere Erhebung auf der Ladefläche, damit der neue Boden gerade aufgesetzt werden kann.



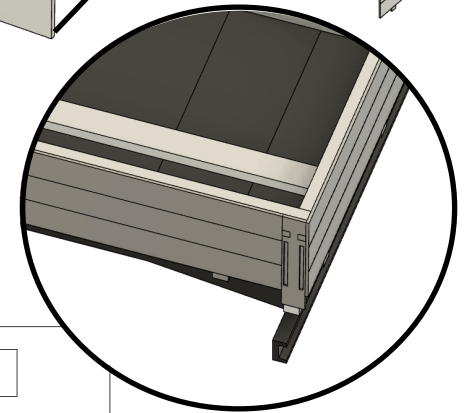
0,5x2,5mm

26mm lang



Die Bordwände 7 werden in die kleine Kante des Chassis eingesetzt. Bauteil 5 unter Bauteil 6 und hinten bündig. Dann

kann Teil 8 zwischen die Teile 7 und von hinten gegen Teil 5 geklebt werden.



zum Schluss kann das Holz (selbstklebend) eingesetzt werden

