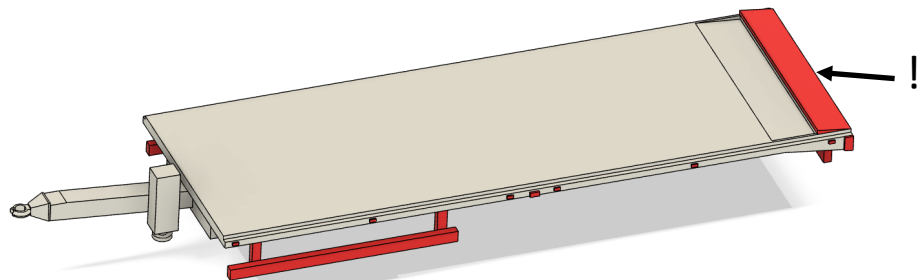


# EM187 Bausatz Tandem Anhänger

## flache Pritsche

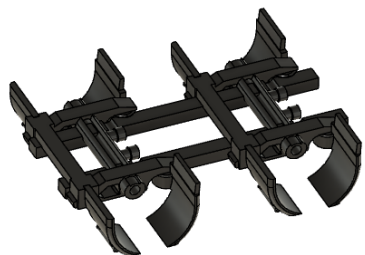
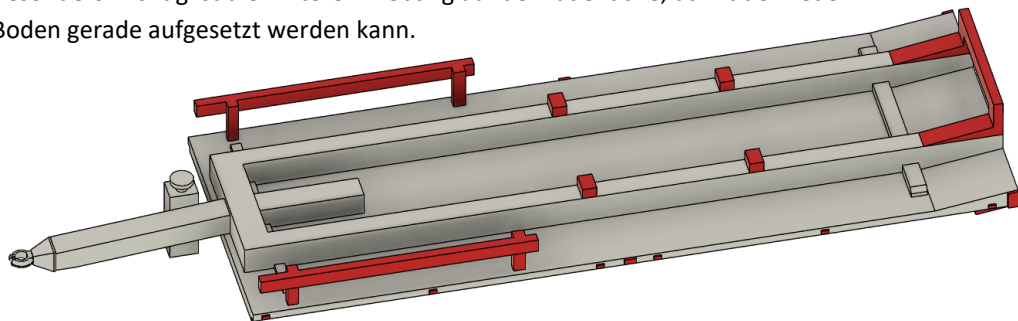
# ELBE-MODELL

1:87 Modellbau

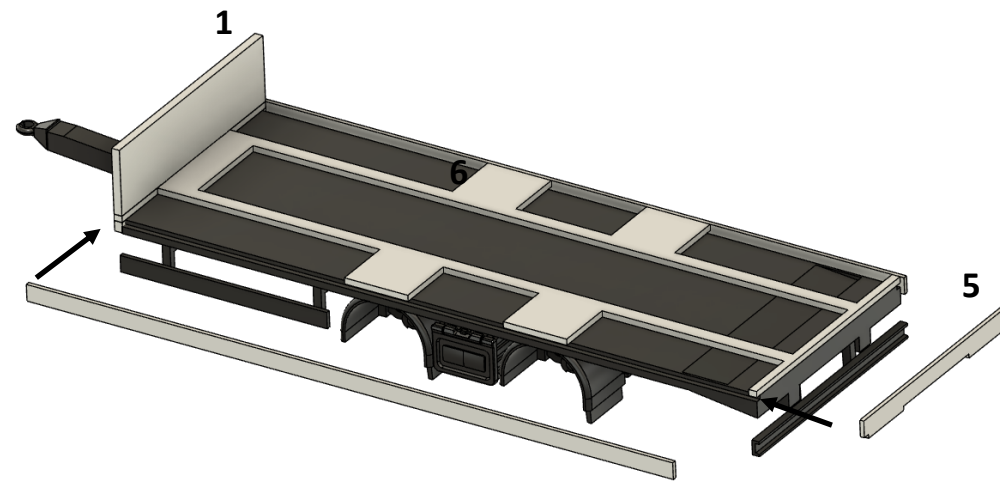
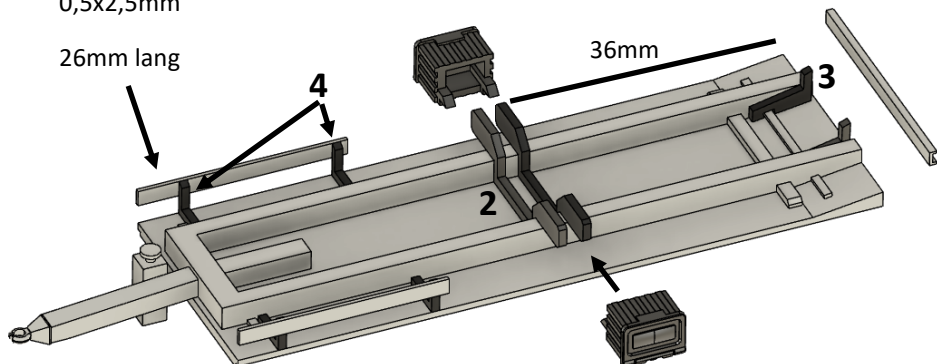


Bitte entfernen Sie alle rot markierten Teile/Überstände.

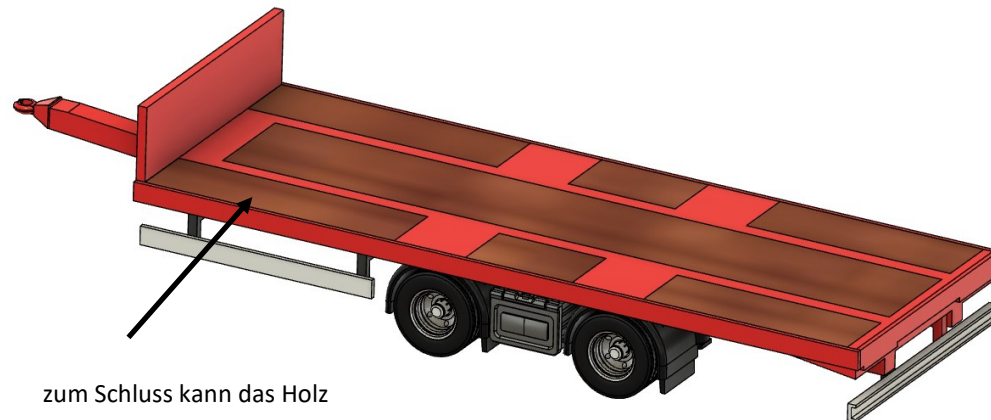
Besonders wichtig ist die hintere Erhebung auf der Ladefläche, damit der neue Boden gerade aufgesetzt werden kann.



0,5x2,5mm  
26mm lang



0,5x2mm Profil  
81,5mm lang



zum Schluss kann das Holz  
(selbstklebend) eingesetzt werden

