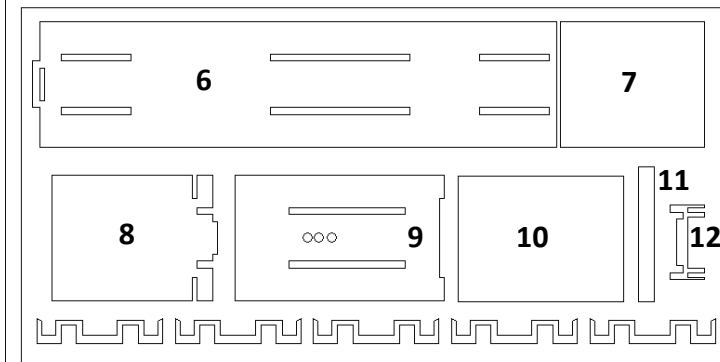
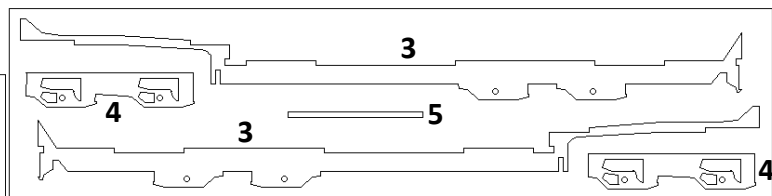
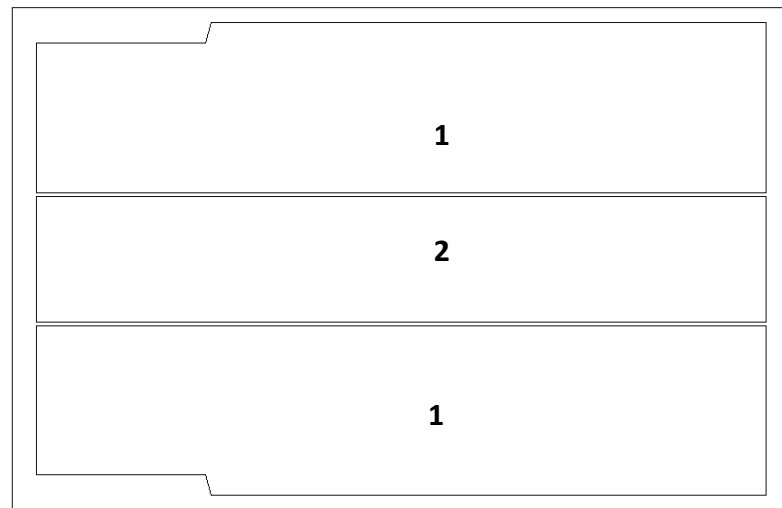
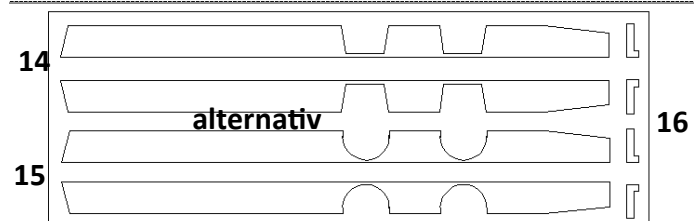
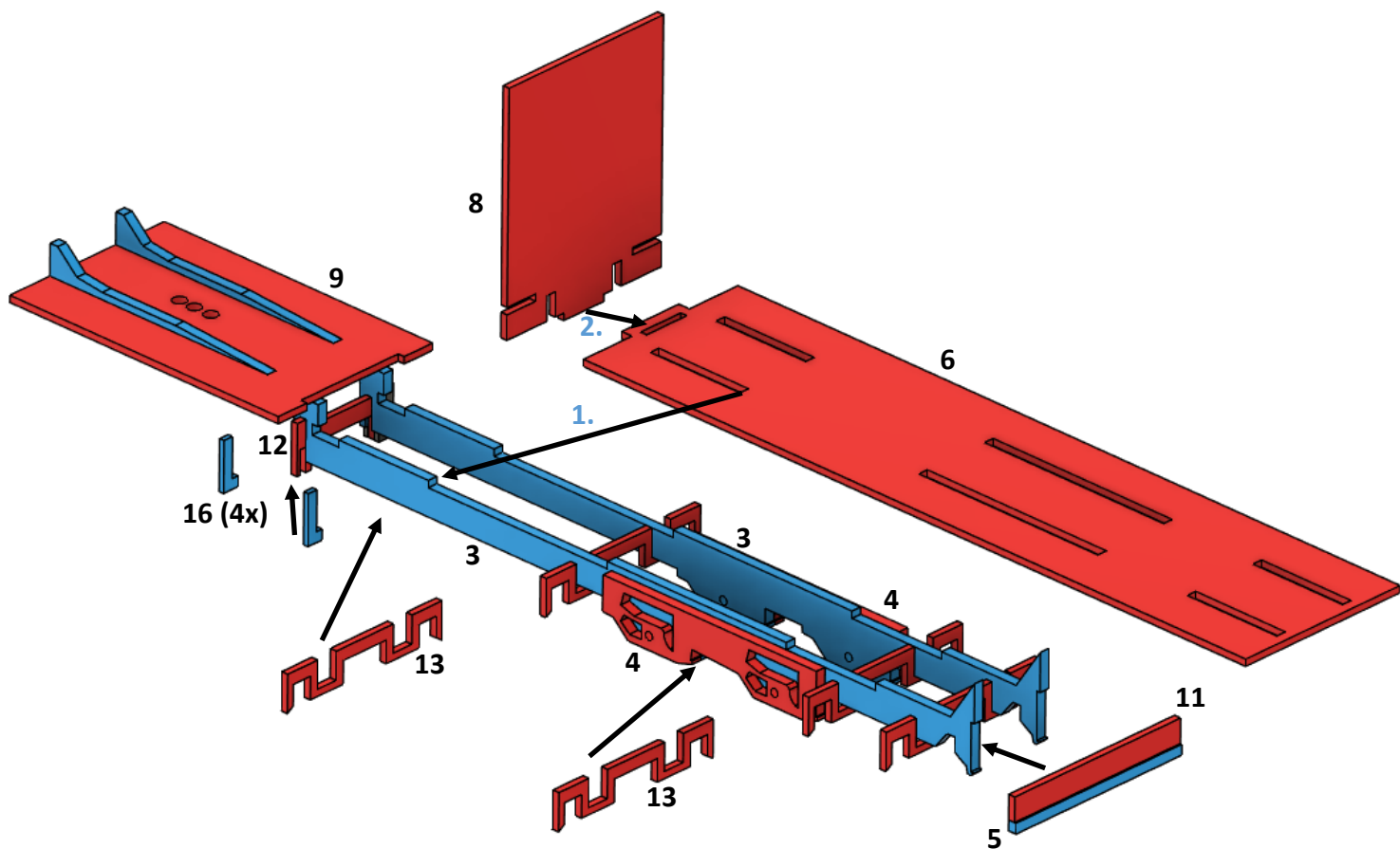
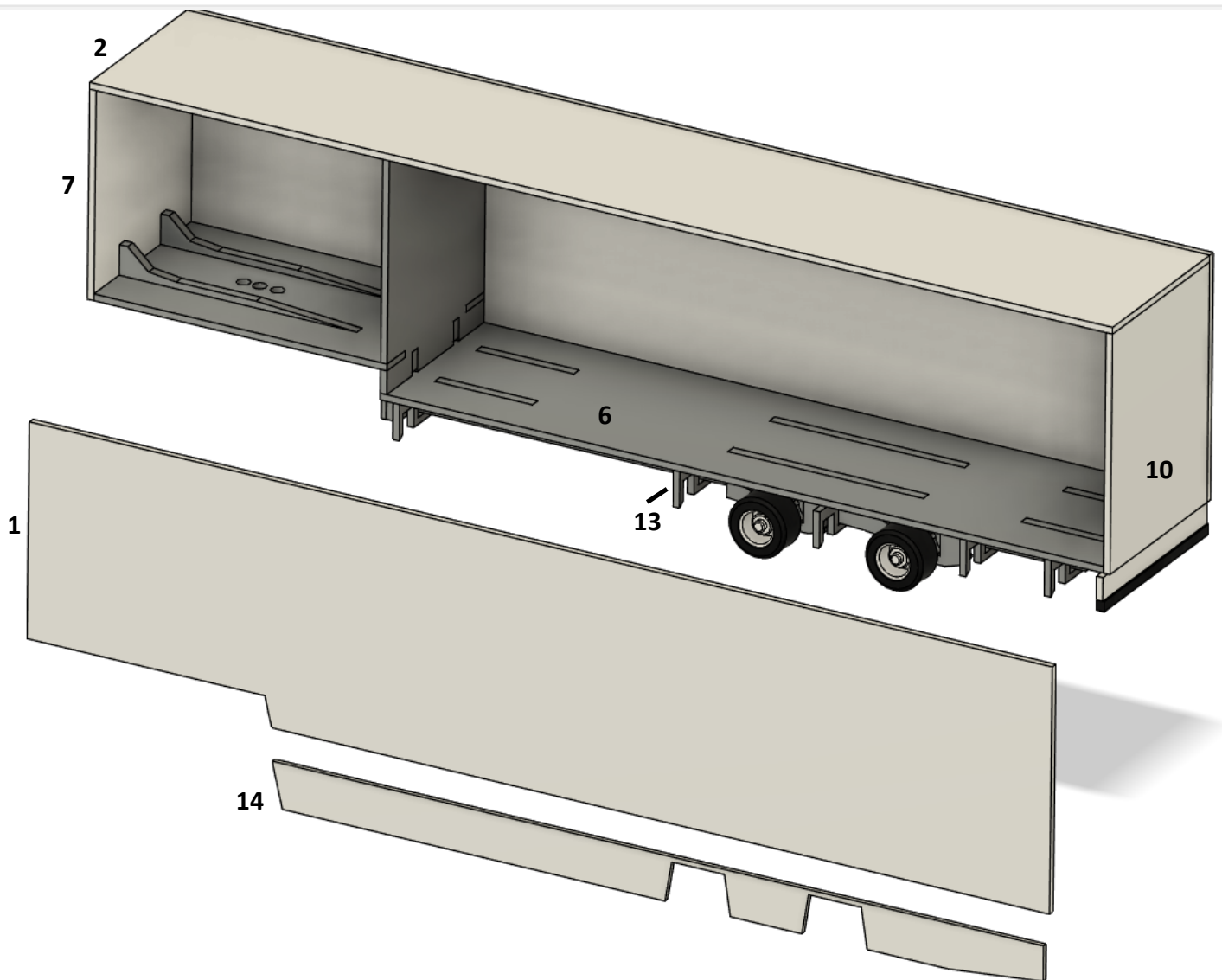
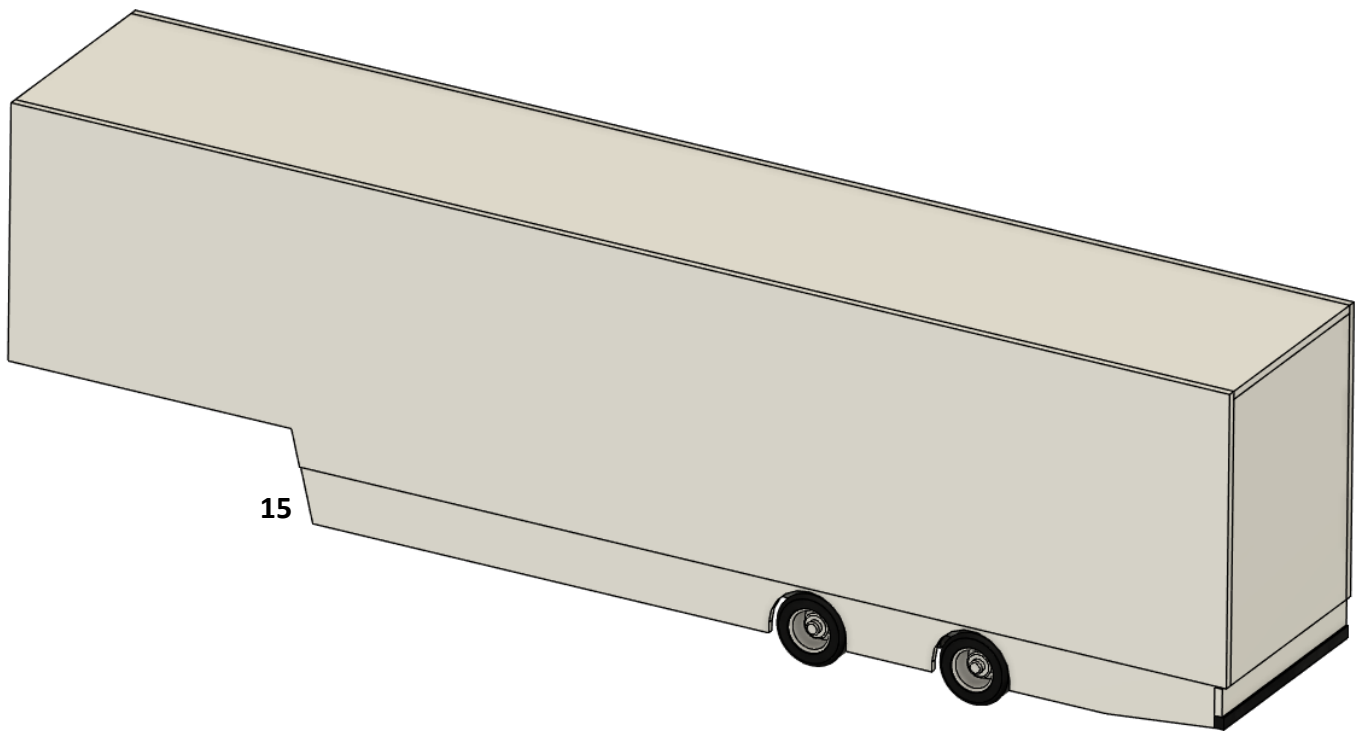


## EM169 Bausatz Blumen Auflieger



13



Die Unterkante der Wand (Bauteil 1) schließt unten mit der Unterkante von Bauteil 6 ab.  
Darunter können die Verkleidungen 14/15 an die Bauteile 13 angeklebt werden .