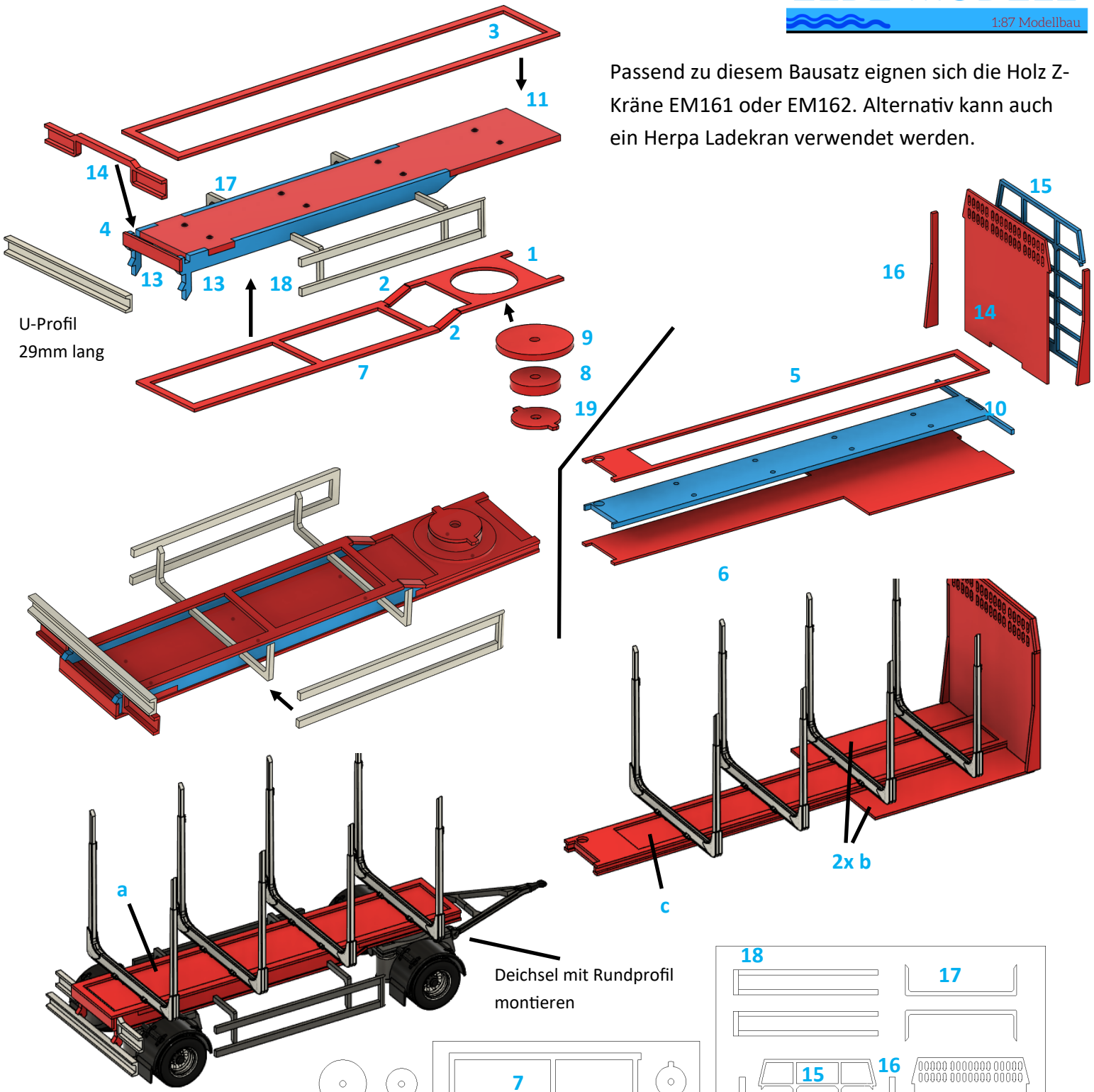


Passend zu diesem Bausatz eignen sich die Holz Z-Kräne EM161 oder EM162. Alternativ kann auch ein Herpa Ladekran verwendet werden.



U-Profil
29mm lang

Deichsel mit Rundprofil
montieren

