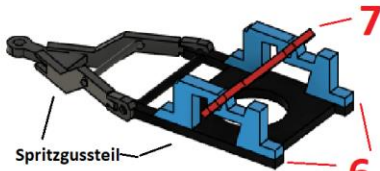
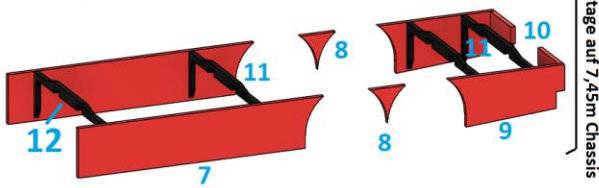
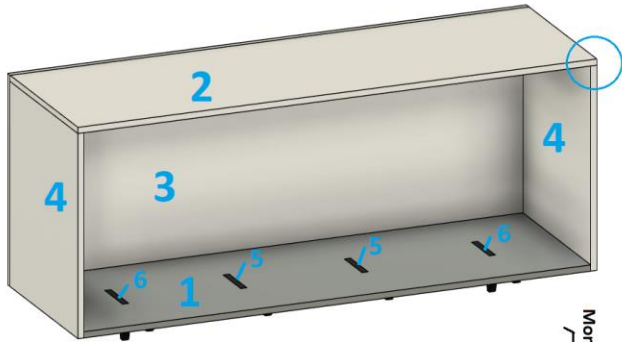
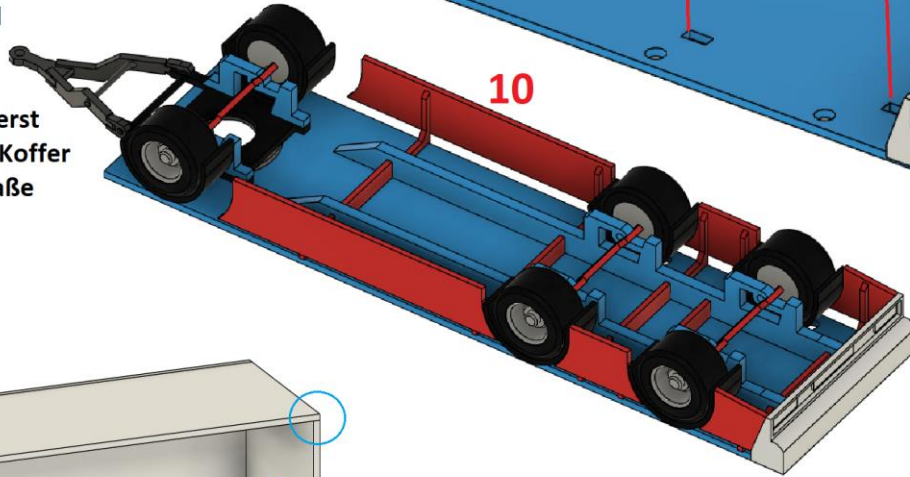
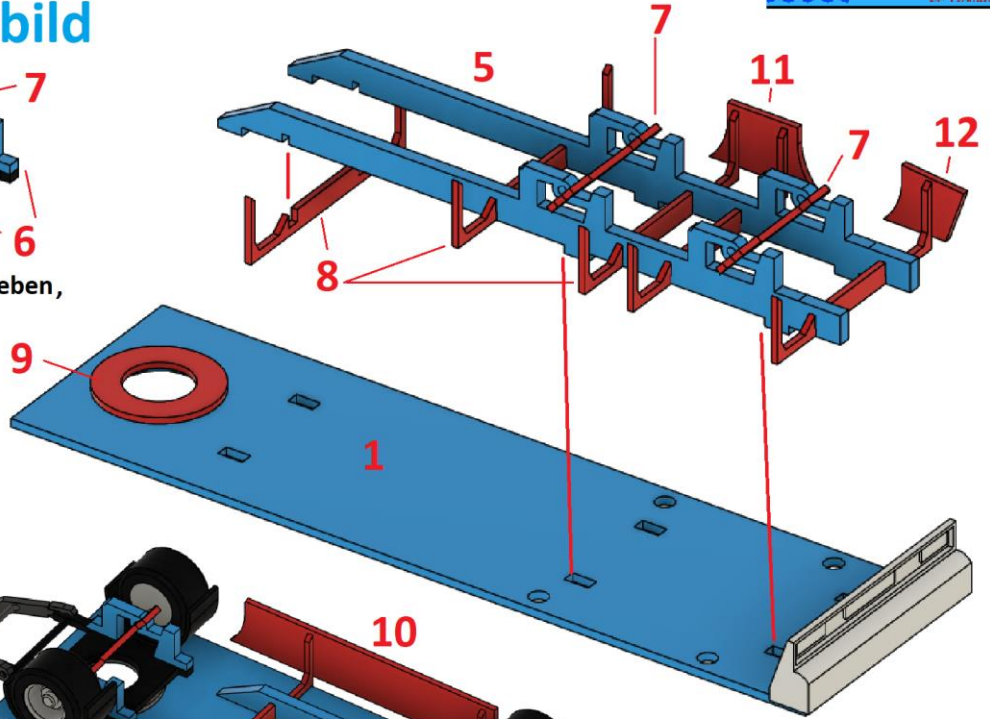


EM142 Bausatz für einen Volumen Hängerzug

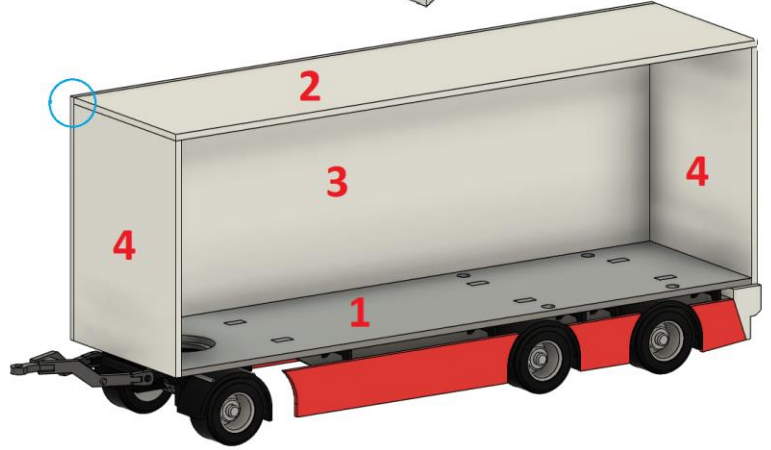
nach skand. Vorbild



Tipps;
 zuerst die Teile 5, 2x7 und 5x8 verkleben,
 diese auf Teil 1 kleben.
 Dann die Kotflügel und
 die Heckschürze ankleben.
 Die Deichsel an den Dreschemel
 (etwas einkürzen) ankleben.
 Achsfedern durch die Teile 6
 ersetzen.
 Kotflügel an Drehschemel
 ankleben.
 Unterfahrerschutz (sowohl
 LKW als auch Anhänger) erst
 nach dem Montieren der Koffer
 ankleben, um die Spaltmaße
 perfekt auszurichten.



Montage auf 7,45m Chassis



Dieser Bausatz ist nicht geeignet für Kinder und Jugendliche unter 14 Jahren !

