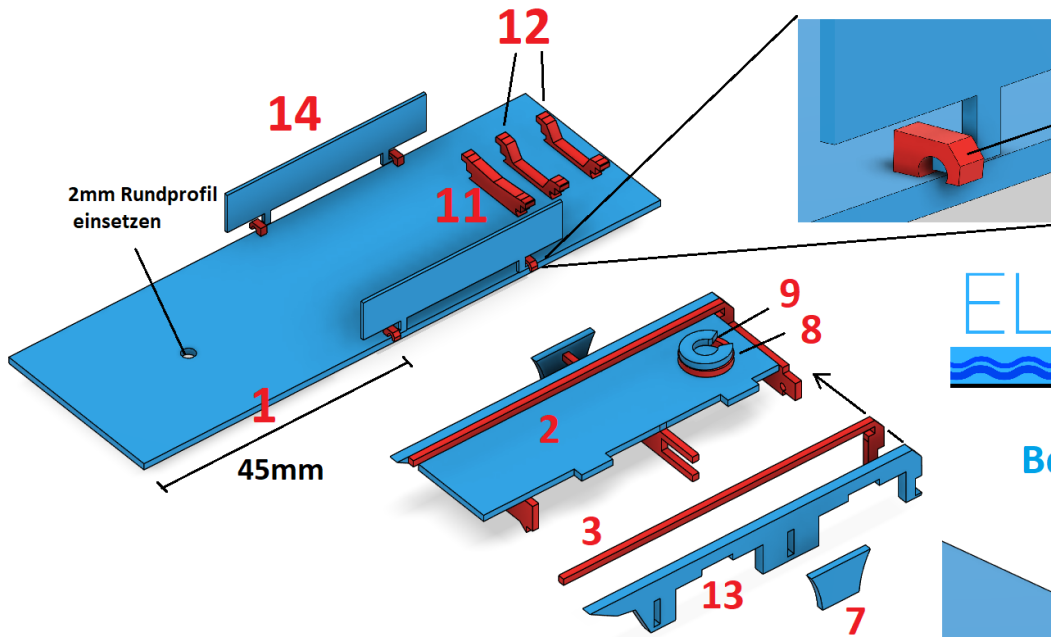


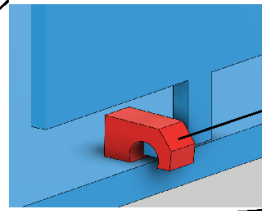
# EM134 Bausatz für einen verschiebbaren 2achs Dolly für Koffer SZ



2mm Rundprofil einsetzen

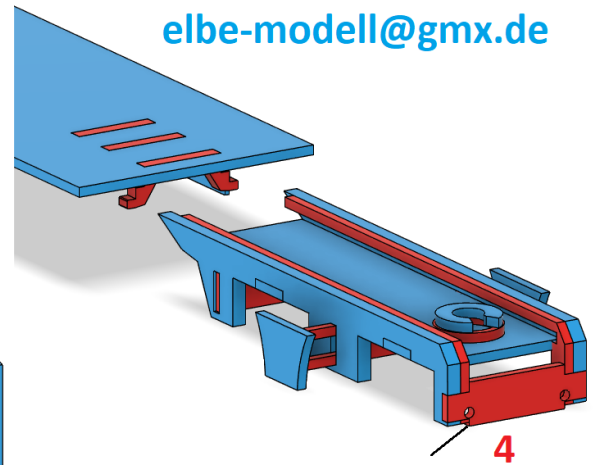
45mm

4x Bauteil Nr. 10 1mm überstehend ankleben und den Unterfahrerschutz einhängen

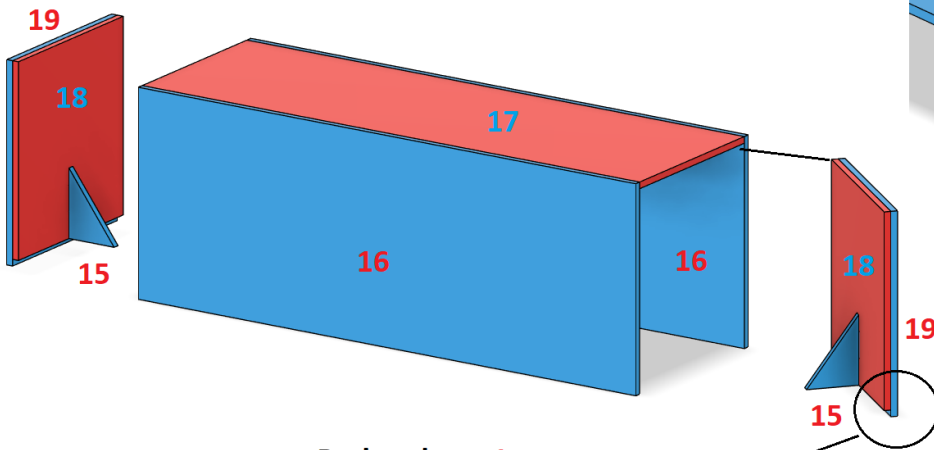


ELBE-MODELL  
1:87 Modellbau

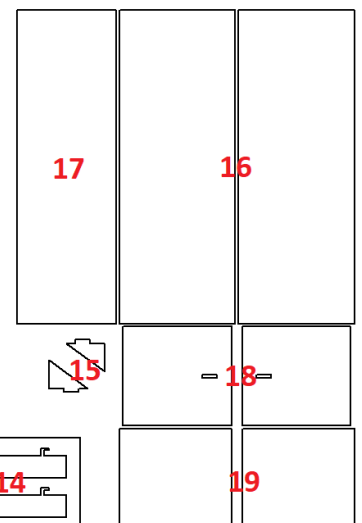
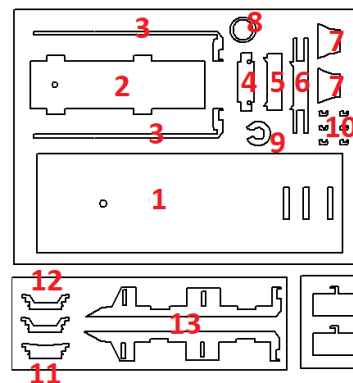
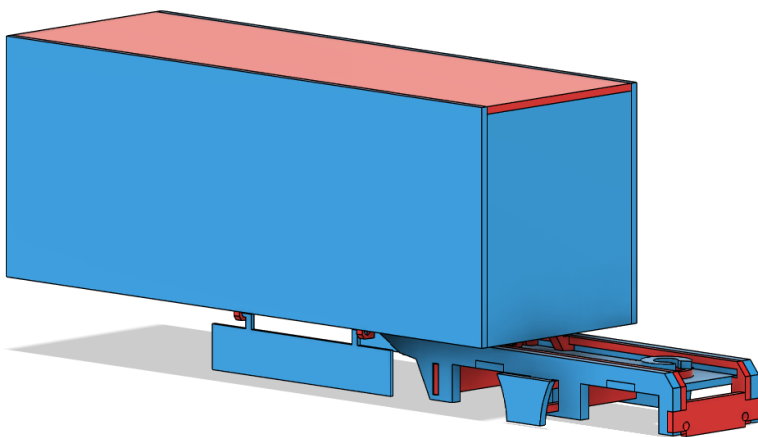
Bestellung und Kontakt unter  
[elbe-modell.de](http://elbe-modell.de)  
[elbe-modell@gmx.de](mailto:elbe-modell@gmx.de)



Stoßstange einsetzen



Bodenplatte 1 von unten ansetzen



Dieser Bausatz ist nicht geeignet für Kinder und Jugendliche unter 14 Jahren !