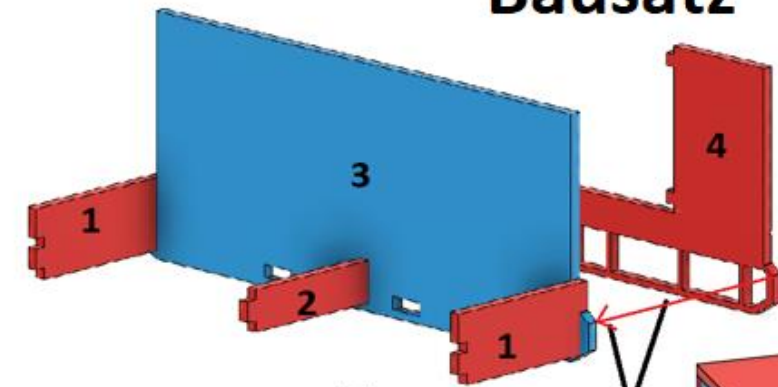


EM133 2x kleiner Generator Bausatz

Die Anleitung ist identisch mit der vom großen Generator EM132. Der Bausatz ist grundlegend identisch. Lediglich die Lüftungseinsätze sind abweichend. Sie können in die passenden Aussparungen eingeklebt werden.

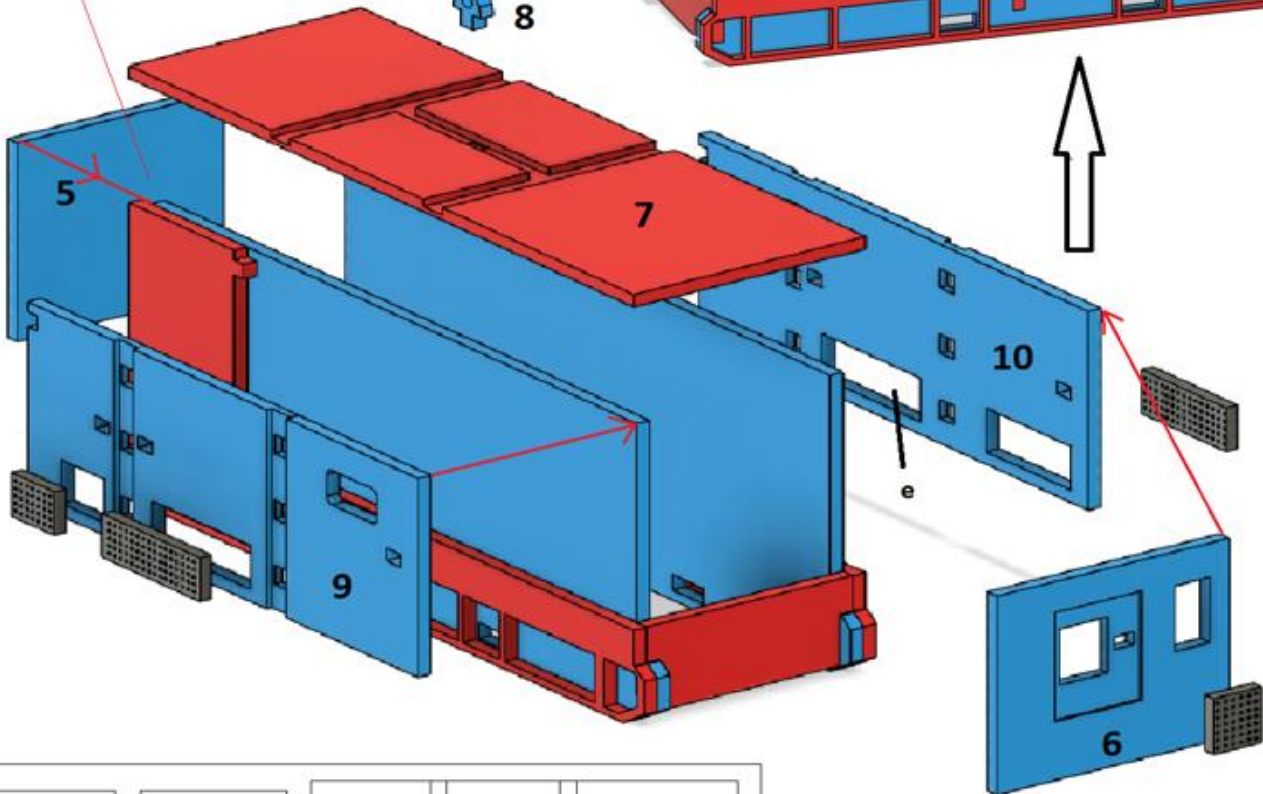
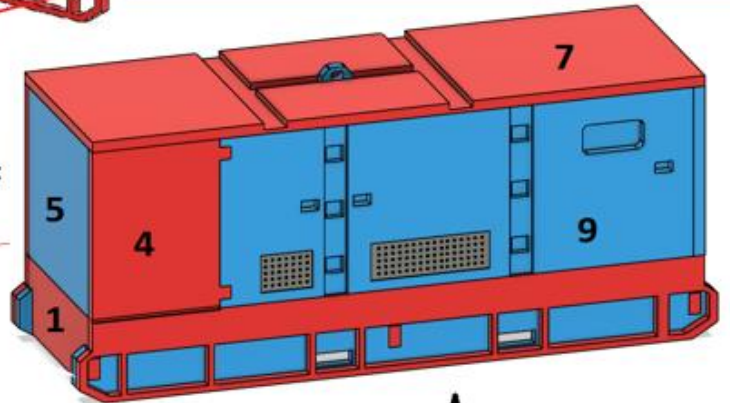
ELBE-MODELL

1:87 Modellbau

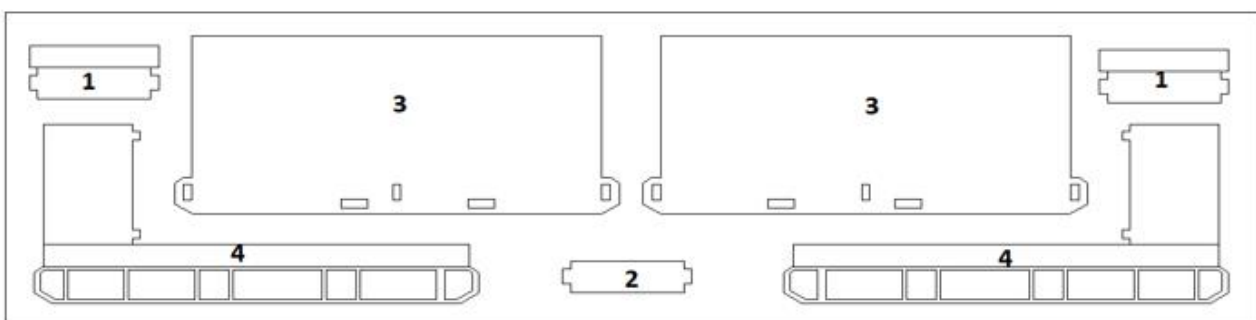
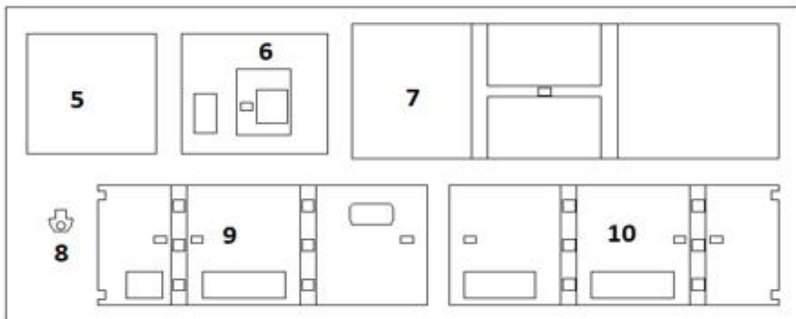


Teil 4 steht an der Stirnseite 1mm über Teil 3 über, Teil 5 wird zwischen die Teile 4 und 4 geklebt

andere Seite spiegelverkehrt ankleben



Bestellung und Kontakt:
elbe-modell.de
elbe-modell@gmx.de



Dieser Bausatz ist nicht geeignet für Kinder und Jugendliche unter 14 Jahren !

