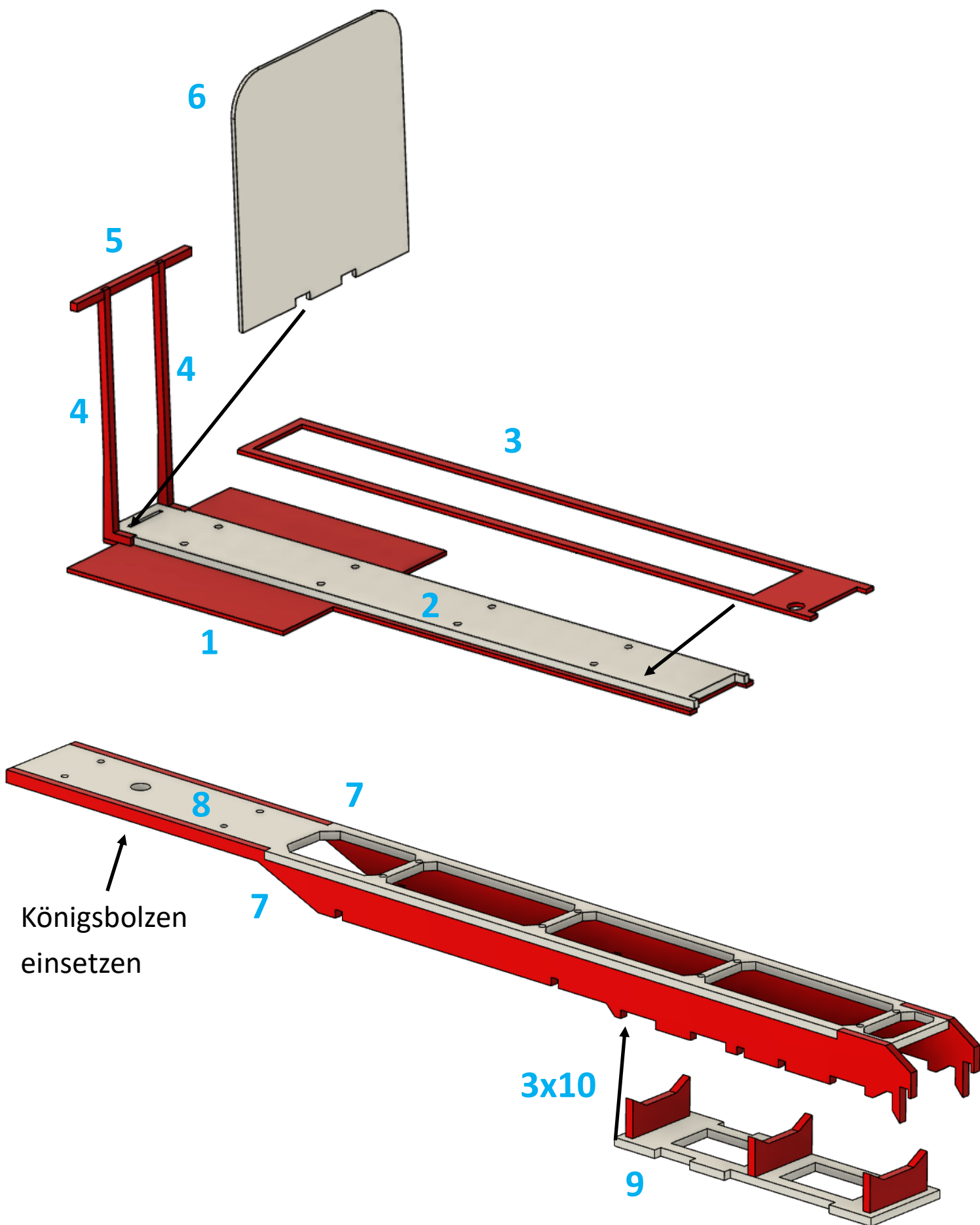
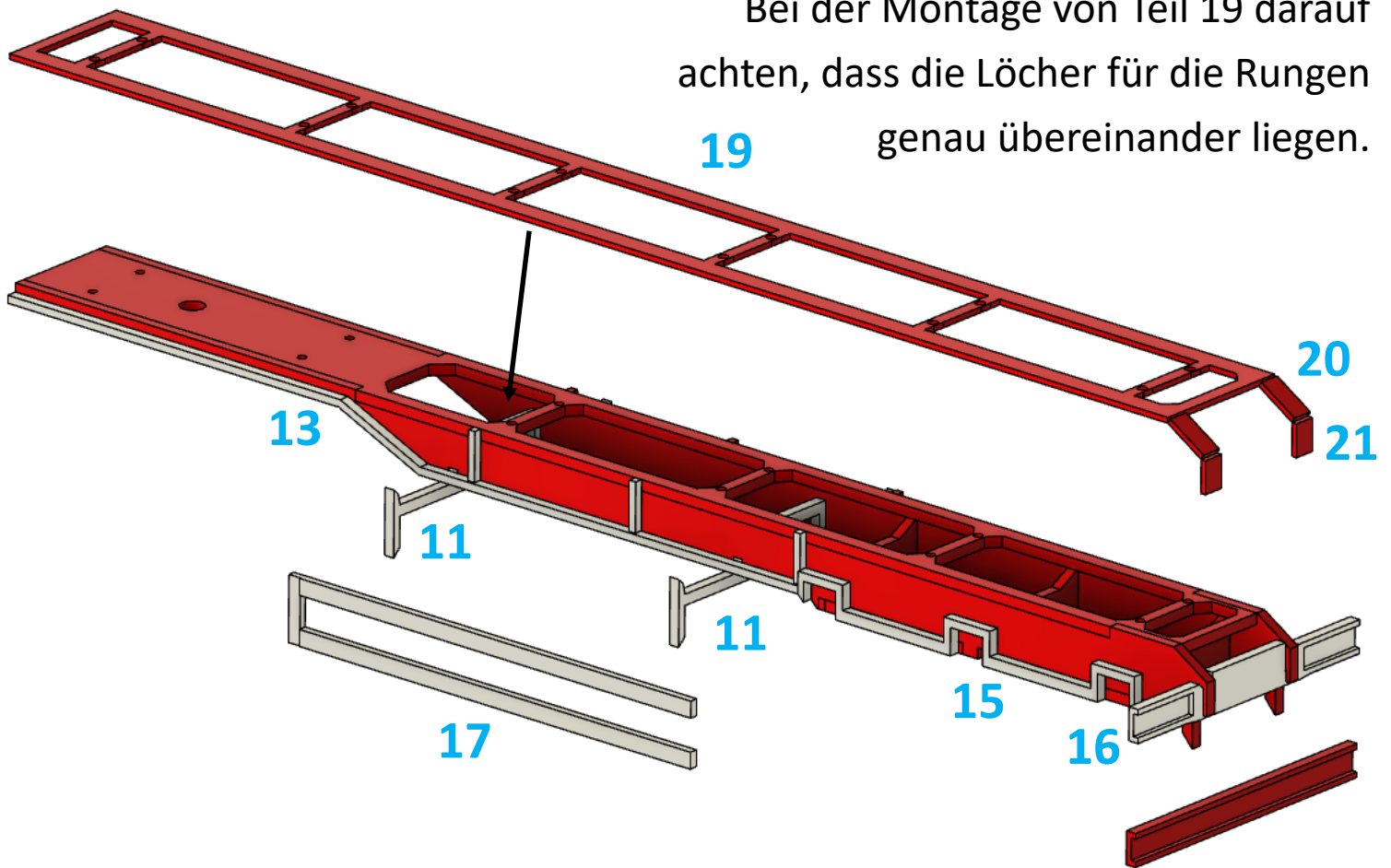


# EM130 Bausatz Holz Gigaliner Aufbau und Anhänger



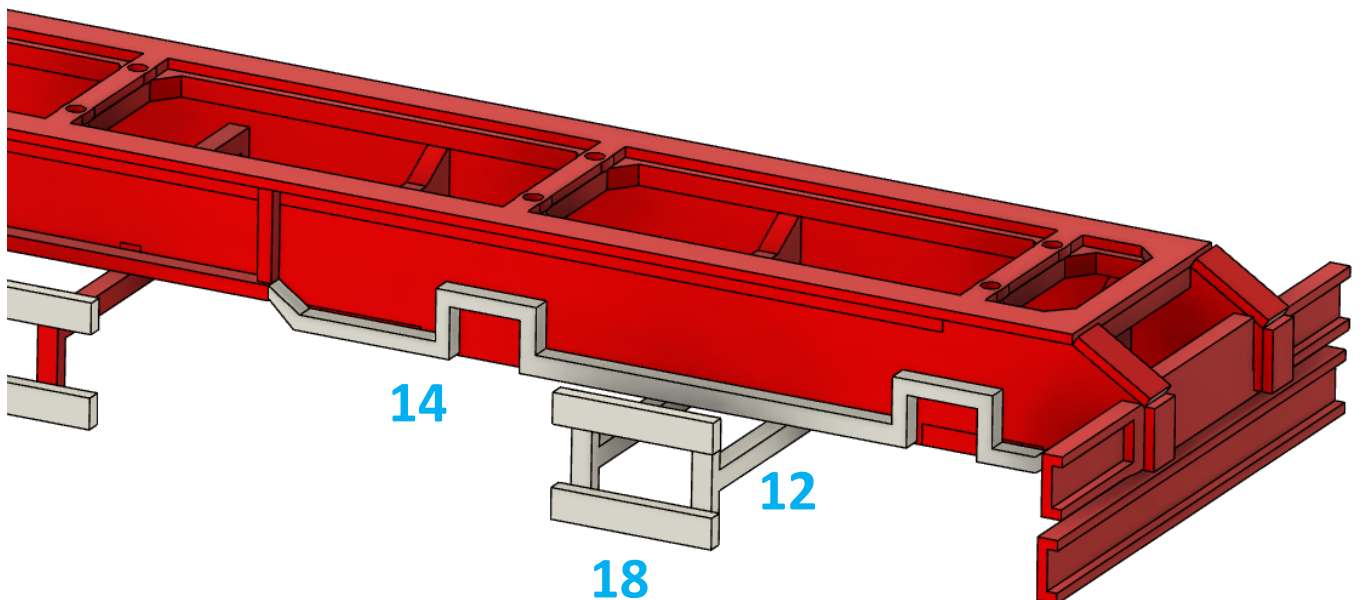
Bei der Montage von Teil 19 darauf achten, dass die Löcher für die Rungen genau übereinander liegen.

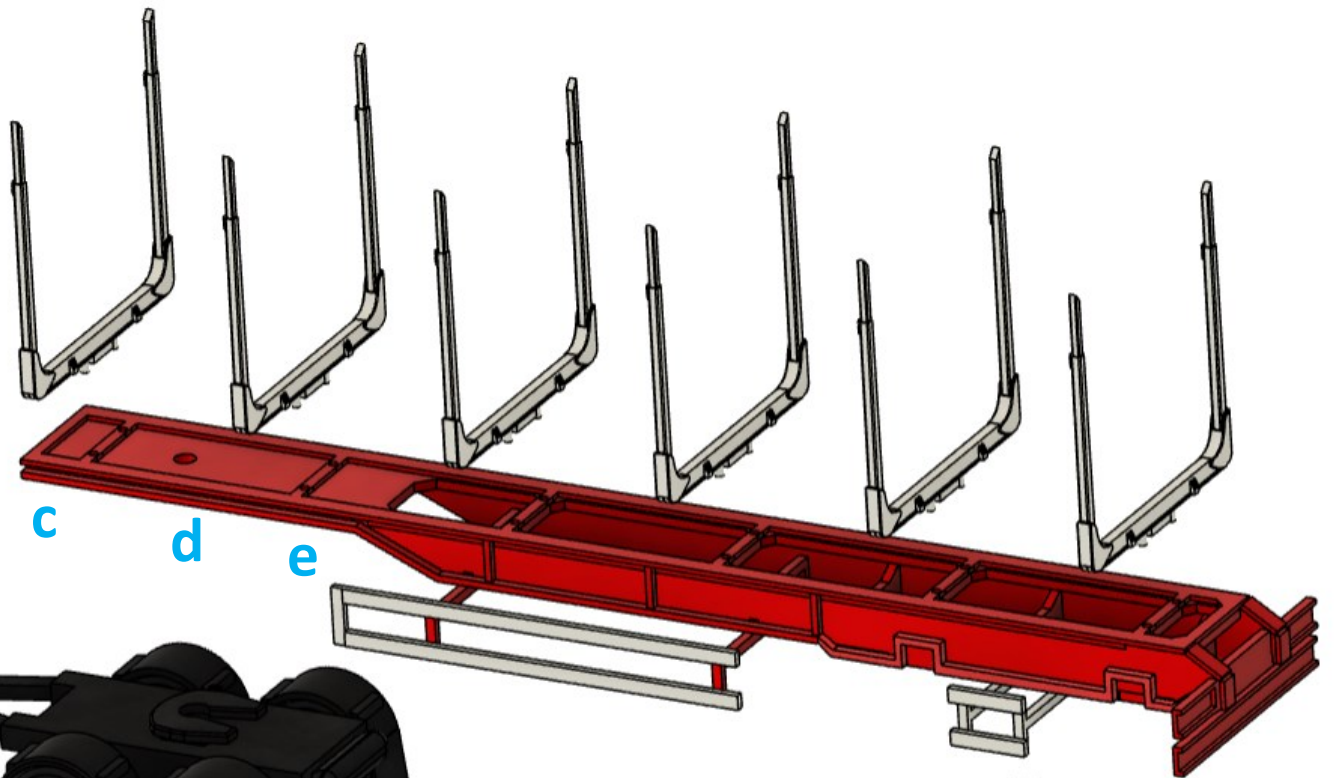
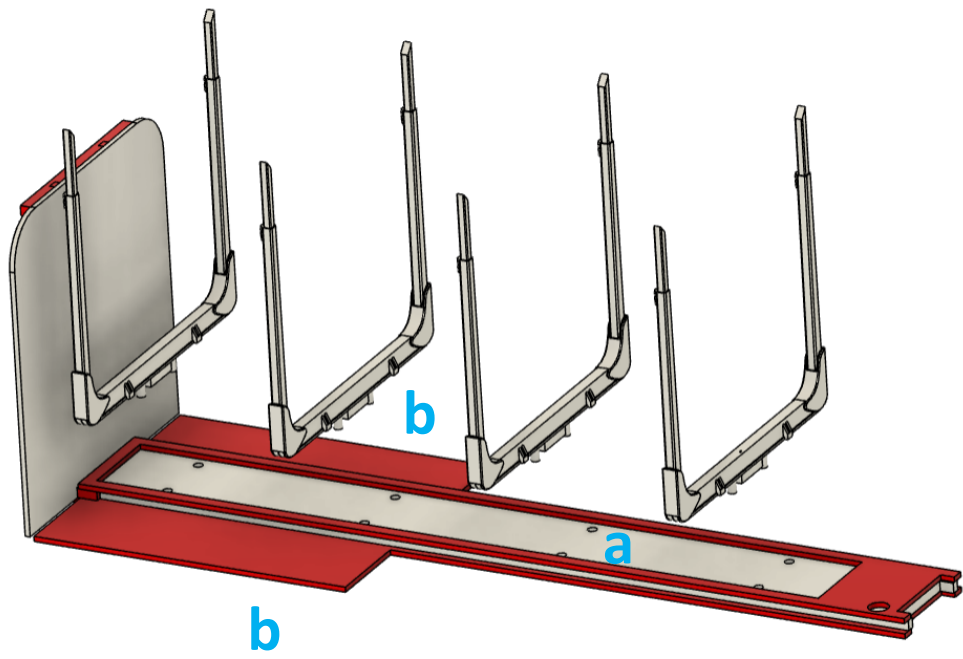


**5achs Variante:** Bauteile 15, ohne 12,18,  
Seitenverkleidung 17 um 4mm einkürzen

29mm U-Profil

**4achs Variante:** Bauteile 14,12,18





# Riffelbleche

