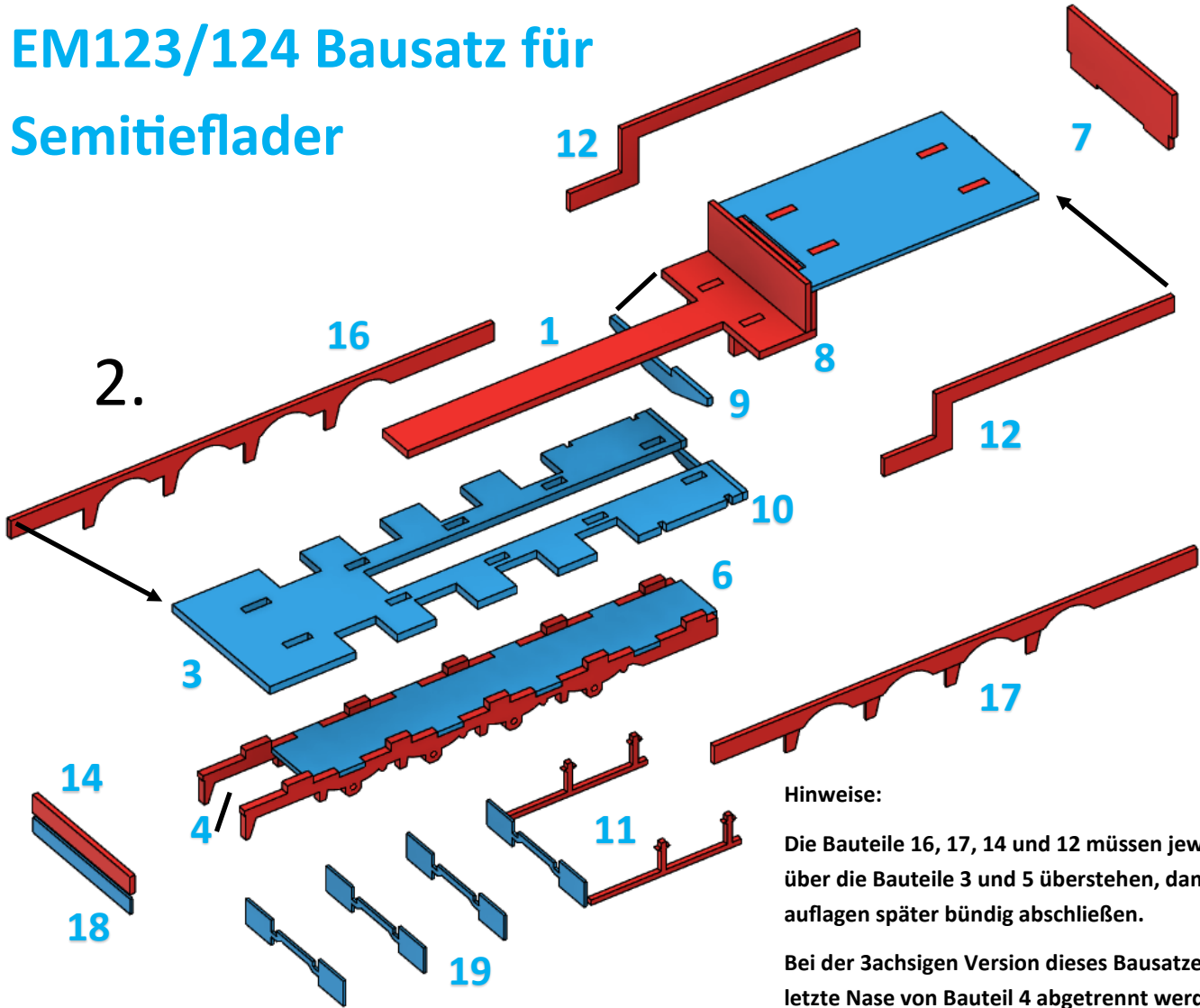


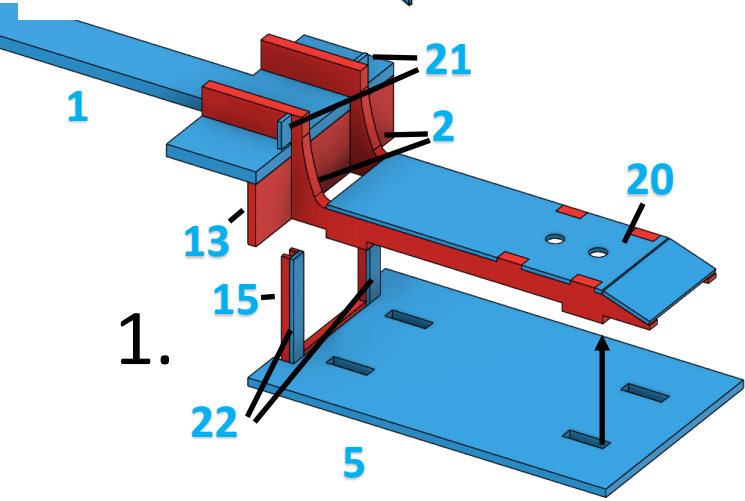
EM123/124 Bausatz für Semitiefklader



Hinweise:

Die Bauteile 16, 17, 14 und 12 müssen jeweils 1mm über die Bauteile 3 und 5 überstehen, damit die Holzauflagen später bündig abschließen.

Bei der 3achsigen Version dieses Bausatzes, muss die letzte Nase von Bauteil 4 abgetrennt werden, damit dieses in Bauteil 3 gesteckt werden kann.



Optional als Bordwände für den Schwanhals nutzbar

