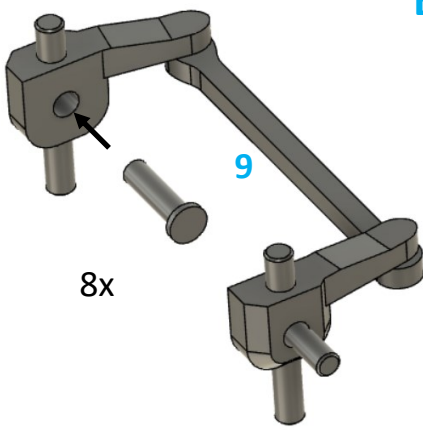


EM122 Bausatz 8achs Tiefflader mit Lenkung

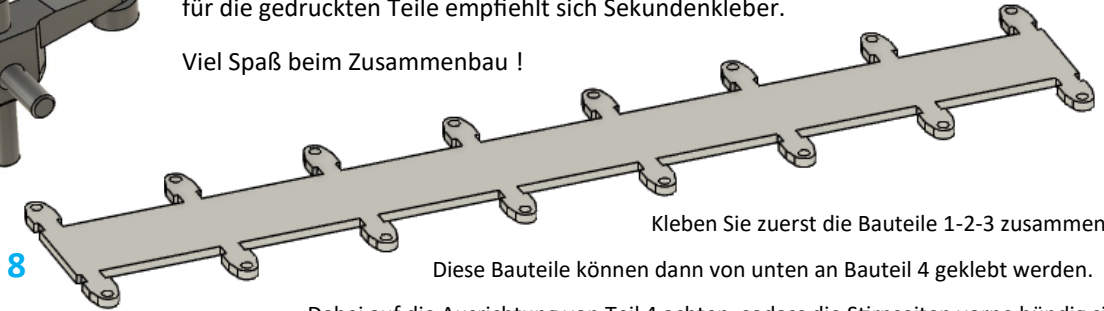
ELBE-MODELL

1:87 Modellbau



Bitte nehmen Sie sich für den Bausatz ausreichend Zeit und trennen vorab alle Bauteile sauber aus den Fräsplatten. Dafür eignen sich Cutter und eine kleine Feile. Alle gefrästen Teile können mit Kunststoffkleber geklebt werden, für die gedruckten Teile empfiehlt sich Sekundenkleber.

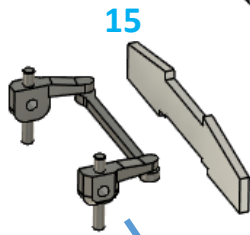
Viel Spaß beim Zusammenbau !



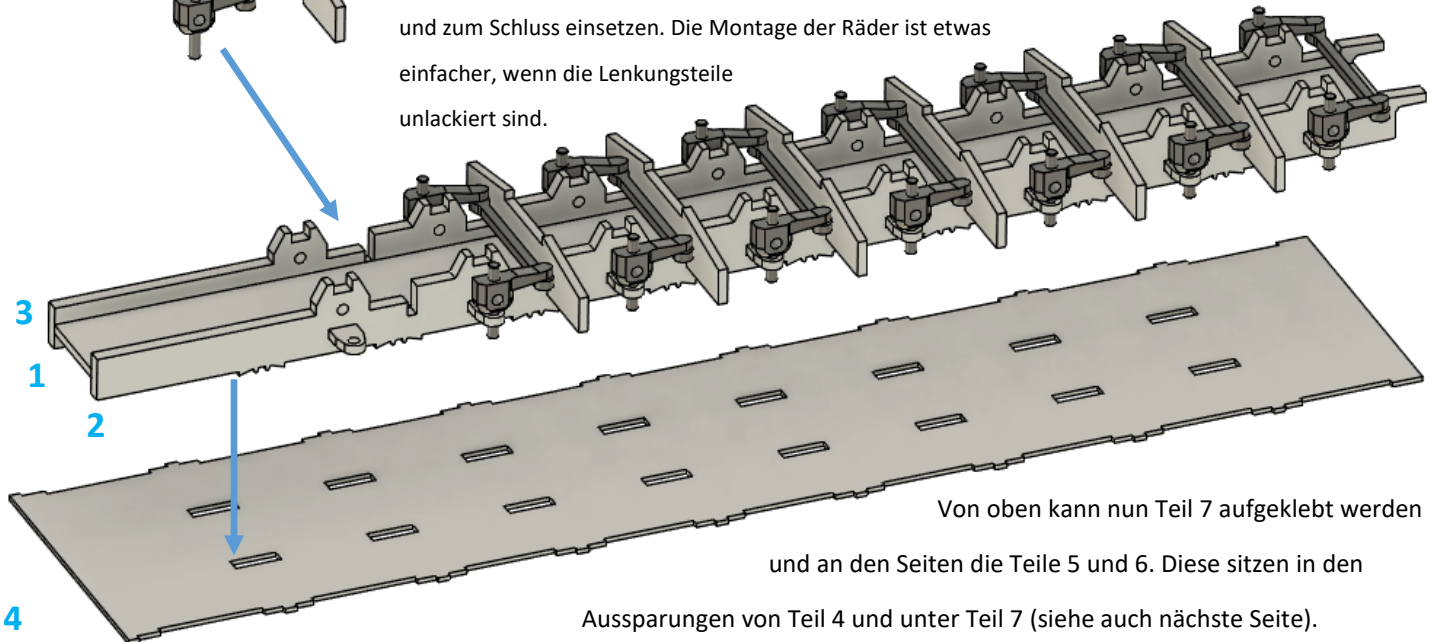
Kleben Sie zuerst die Bauteile 1-2-3 zusammen.

Diese Bauteile können dann von unten an Bauteil 4 geklebt werden.

Dabei auf die Ausrichtung von Teil 4 achten, sodass die Stirnseiten vorne bündig sind.



Nun können die Bauteile 15 eingesteckt werden. Die montierten Lenkungsgestänge können vor oder nach dem Lackieren eingesetzt werden und mit Bauteil 8 fixiert werden. Werden die Lenkgestänge nach dem Lackieren eingebaut, Bauteil 8 separat lackieren und zum Schluss einsetzen. Die Montage der Räder ist etwas einfacher, wenn die Lenkungsteile unlackiert sind.



Von oben kann nun Teil 7 aufgeklebt werden

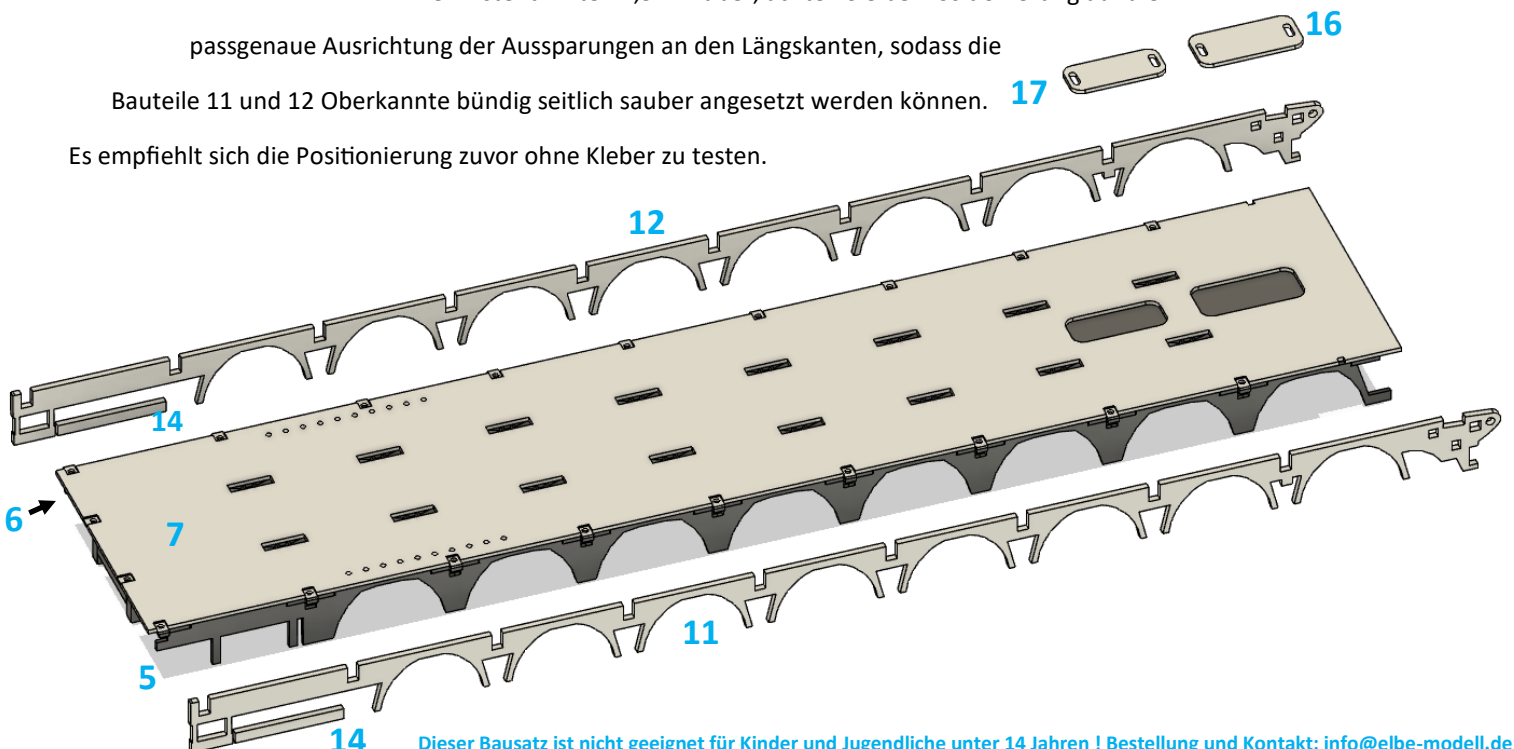
und an den Seiten die Teile 5 und 6. Diese sitzen in den

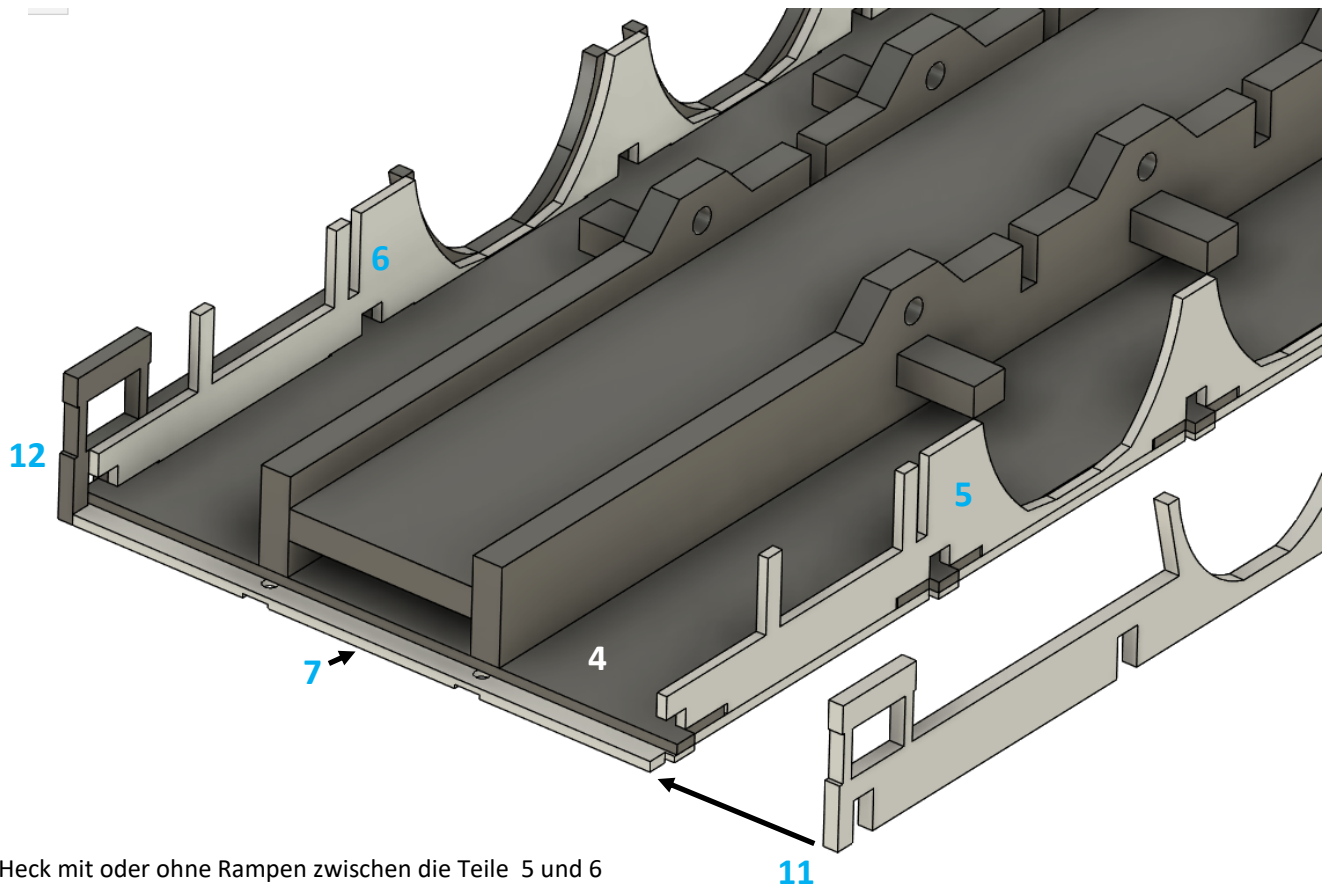
Aussparungen von Teil 4 und unter Teil 7 (siehe auch nächste Seite).

Teil 7 steht hinten 2,5mm über, achten Sie bei Positionierung auf die
passgenaue Ausrichtung der Aussparungen an den Längskanten, sodass die

Bauteile 11 und 12 Oberkante bündig seitlich sauber angesetzt werden können.

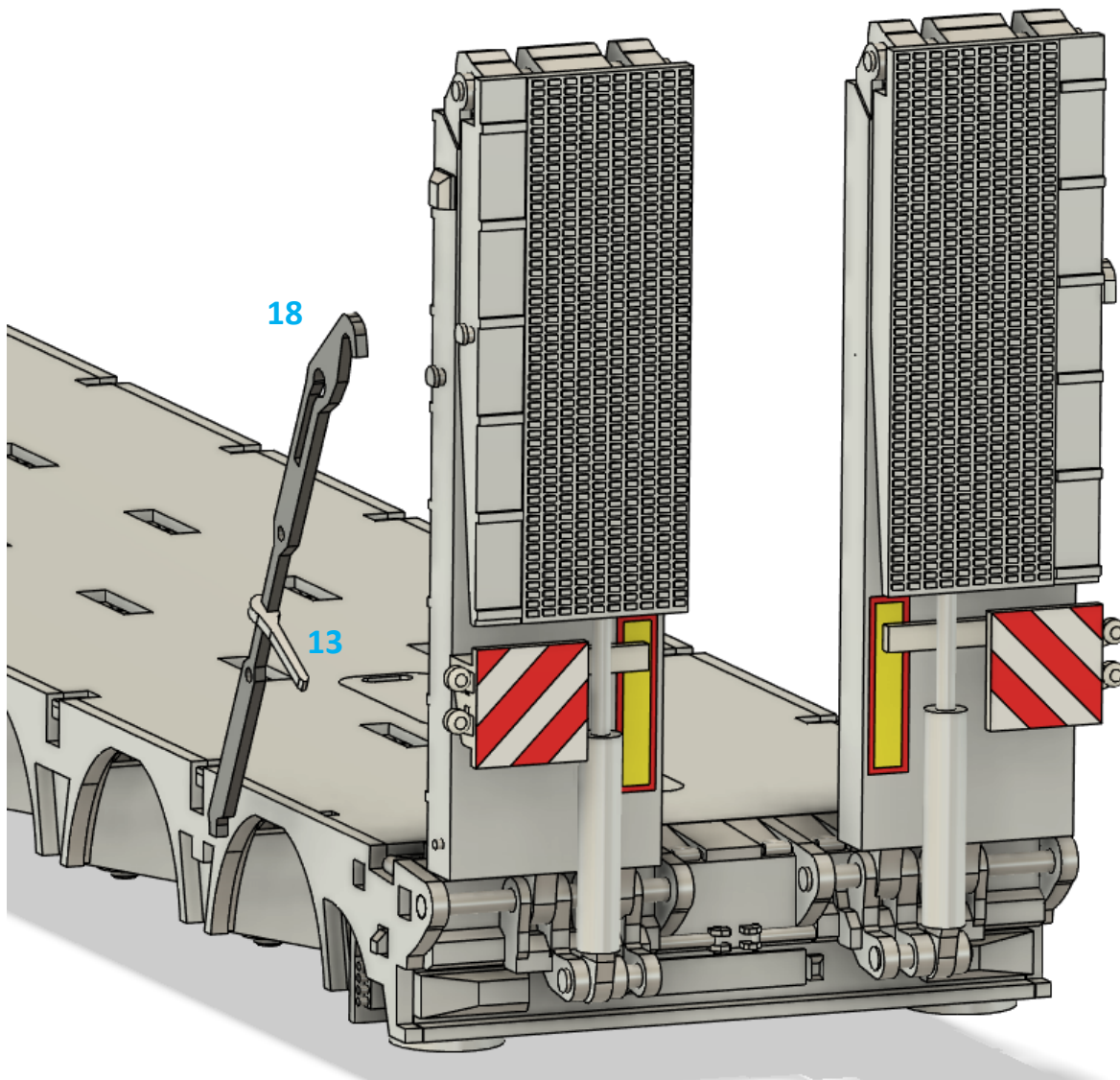
Es empfiehlt sich die Positionierung zuvor ohne Kleber zu testen.

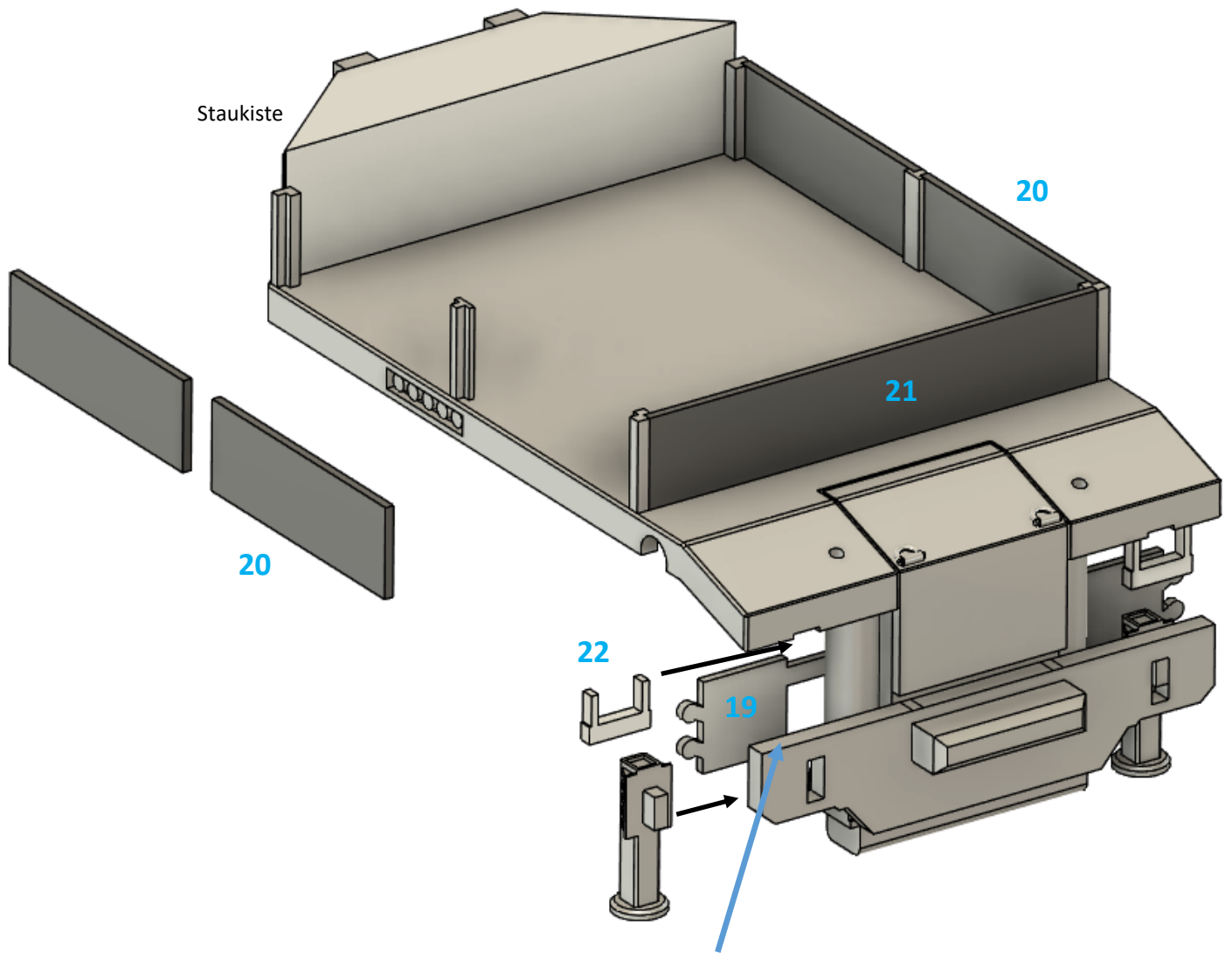




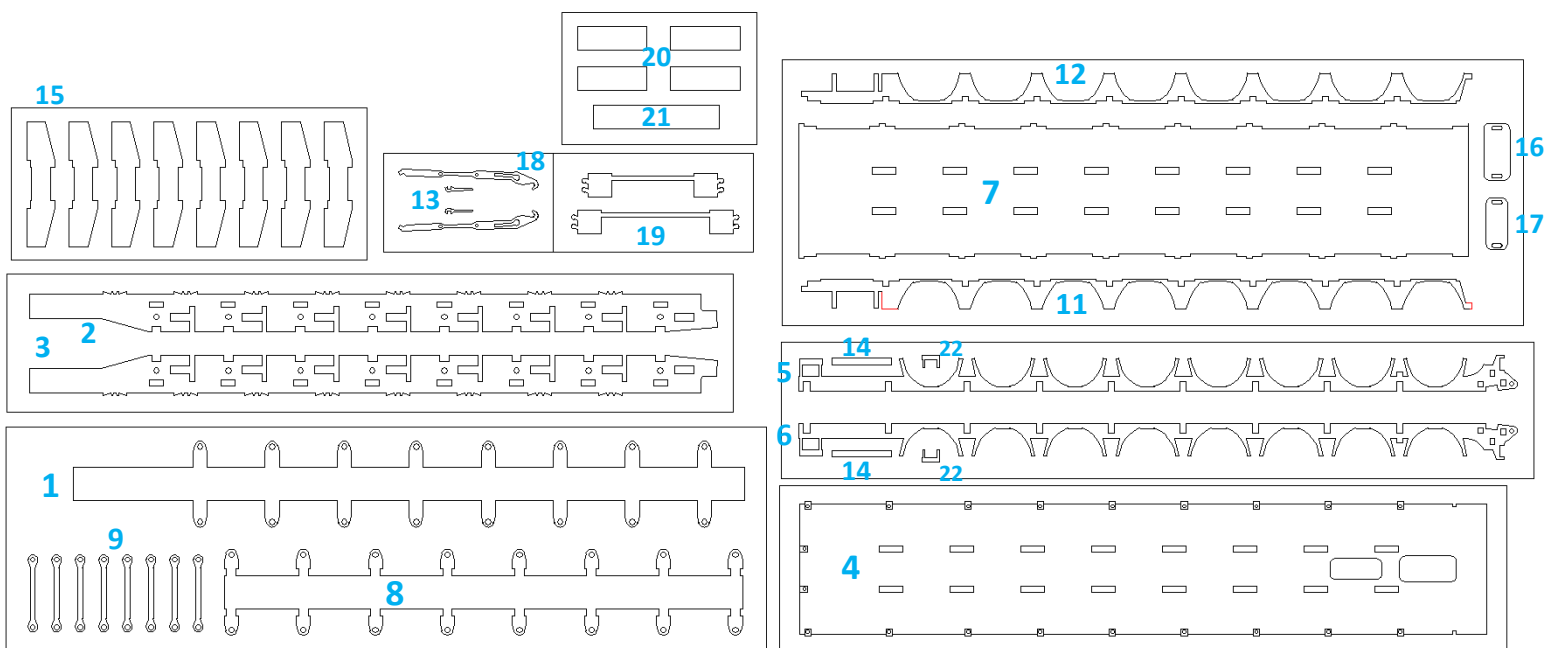
Nun kann das Heck mit oder ohne Rampen zwischen die Teile 5 und 6 montiert werden. Dafür die Enden von 5 und 6 leicht auseinander biegen.

Später können zudem die Abweiser Tafeln inkl. Decals angebracht werden.

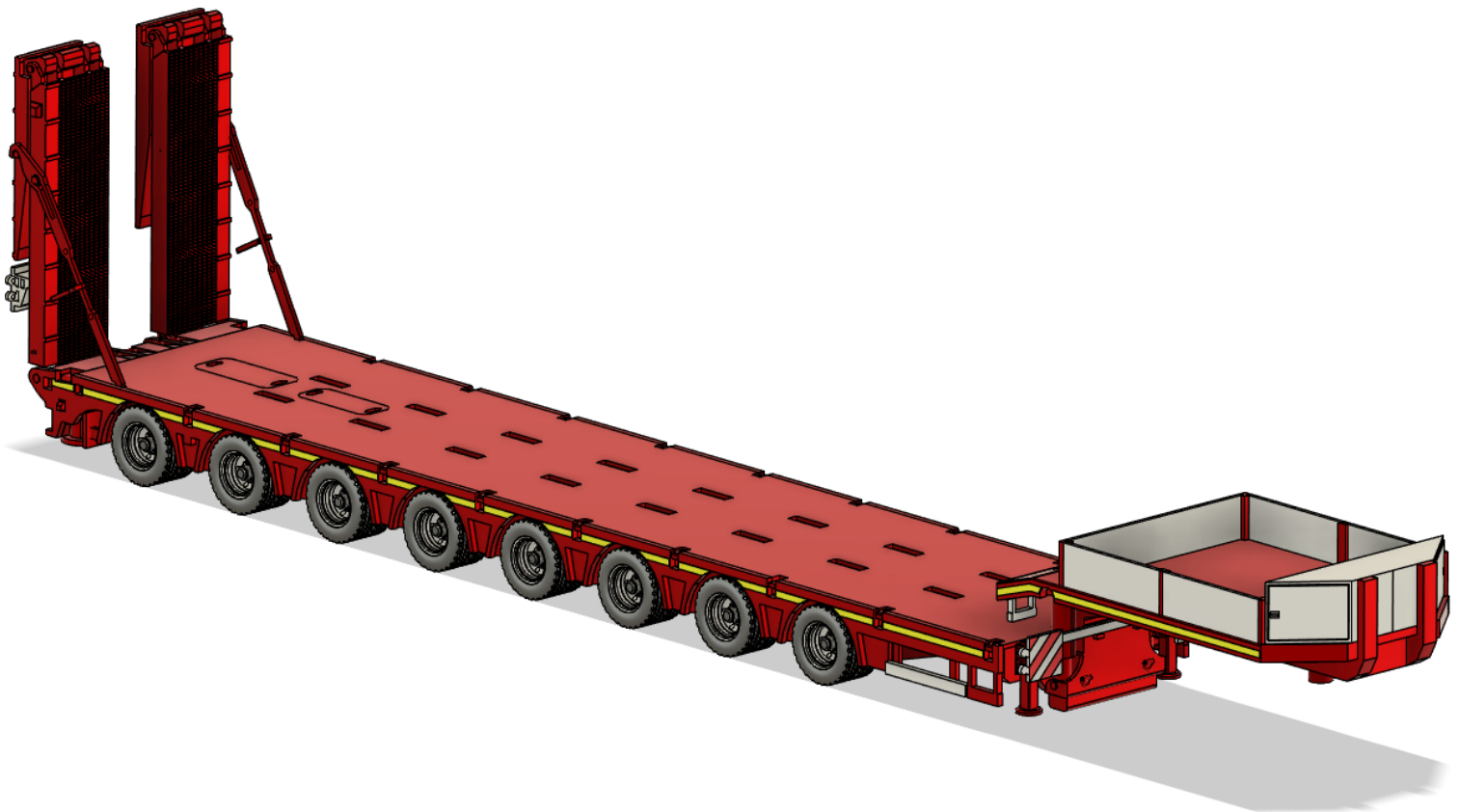
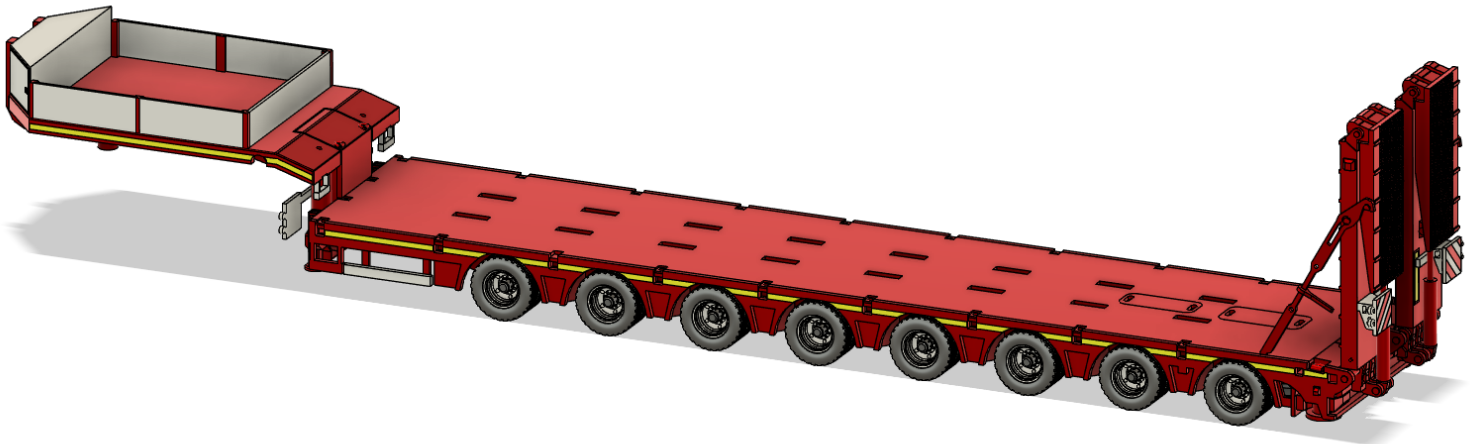




Der Schwanenhals kann von vorne an das Chassis montiert werden, dabei liegt die 1mm überstehende Platte 7 hier auf.



Zum Schluss können die Radsätze und beiliegenden Decals angebracht werden. Für die Montage der Radsätze kann es hilfreich sein, die 1mm Löcher leicht nachzubohren. Die Felgen können separat lackiert und eingeklebt werden. Die gelben Streifen sind im Siebdruck erstellt und müssen nicht mehr ausgeschnitten werden.



Weitere Fotos finden Sie unter elbe-modell.de

Bei Fragen melden Sie sich gerne!

info@elbe-modell.de