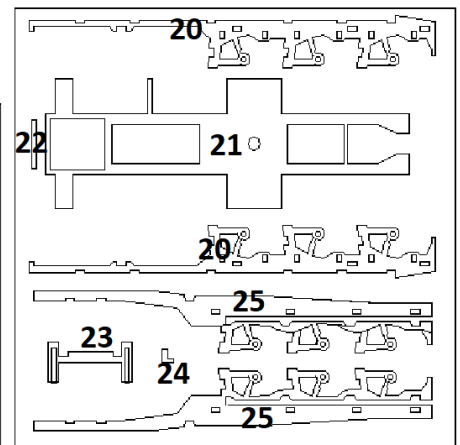
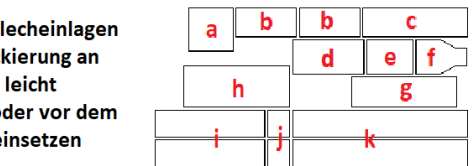
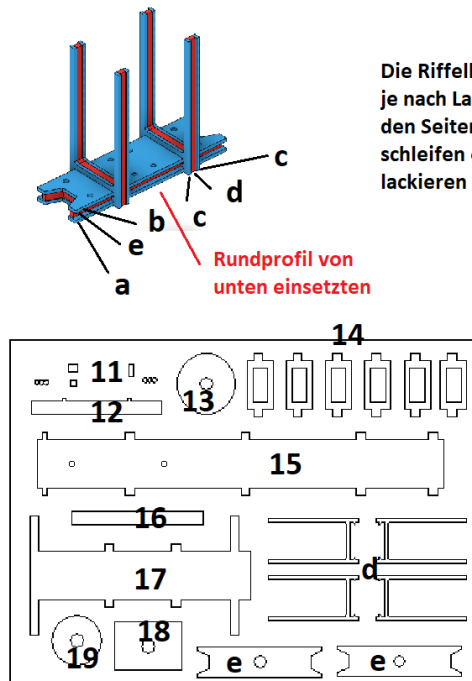
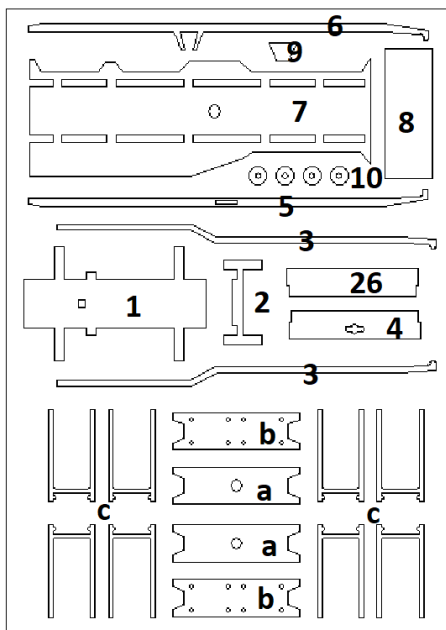
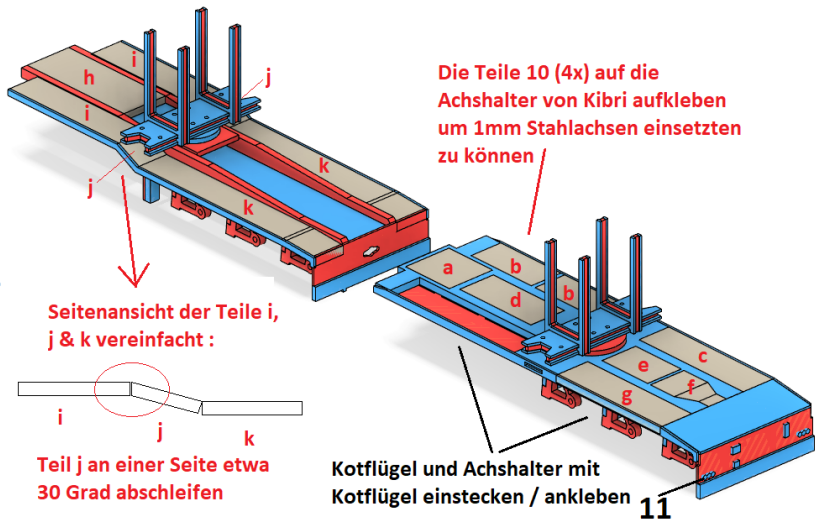
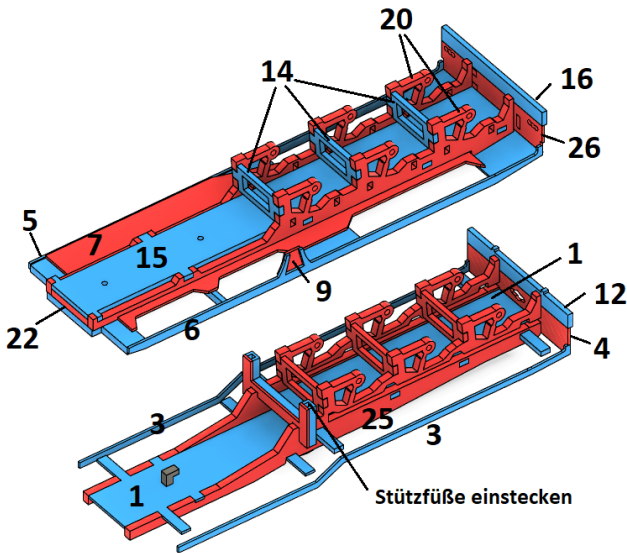
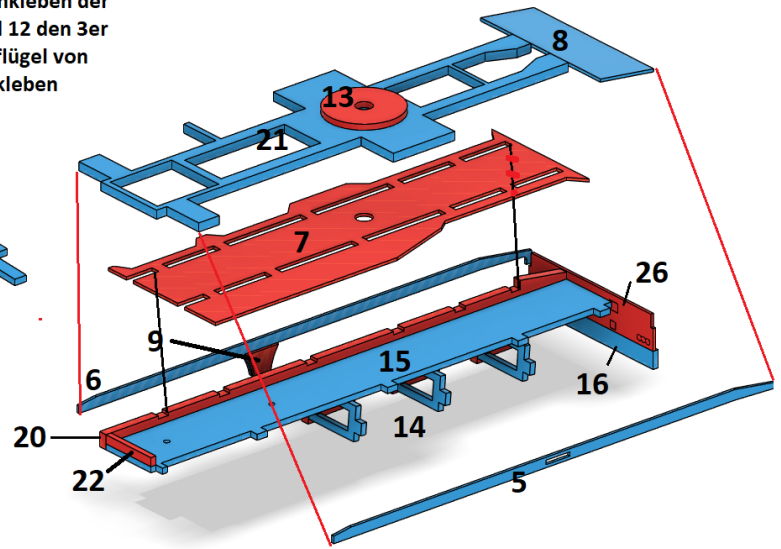
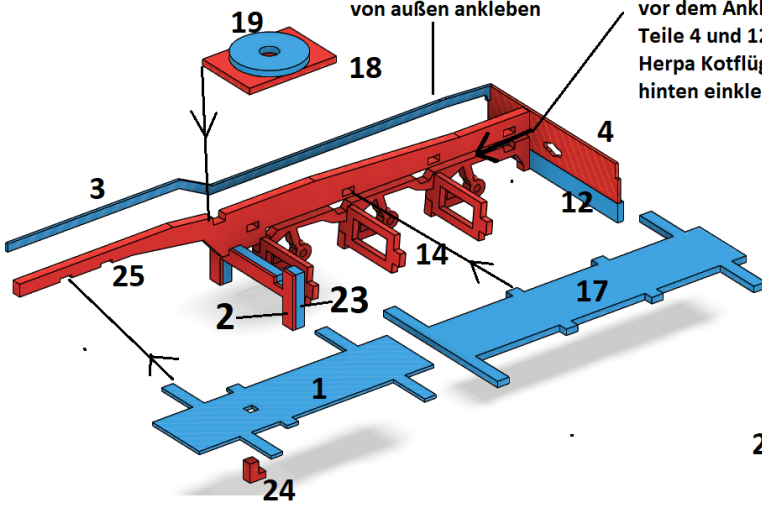


EM121 Schwerlast Nachläufer Kombination

Bestellung und Kontakt :
elbe-modell.de
elbe-modell@gmx.de

Die Außenverkleidungen
(Teil 3) nach dem
Aufkleben der Riffelbleche
von außen ankleben

vor dem Ankleben der
Teile 4 und 12 den 3er
Herpa Kotflügel von
hinten einkleben



Die Riffelblecheinlagen
je nach Lackierung an
den Seiten leicht
schleifen oder vor dem
lackieren einsetzen

Rundprofil von
unten einsetzen

Dieser Bausatz ist nicht geeignet für Kinder und Jugendliche unter 14 Jahren !