

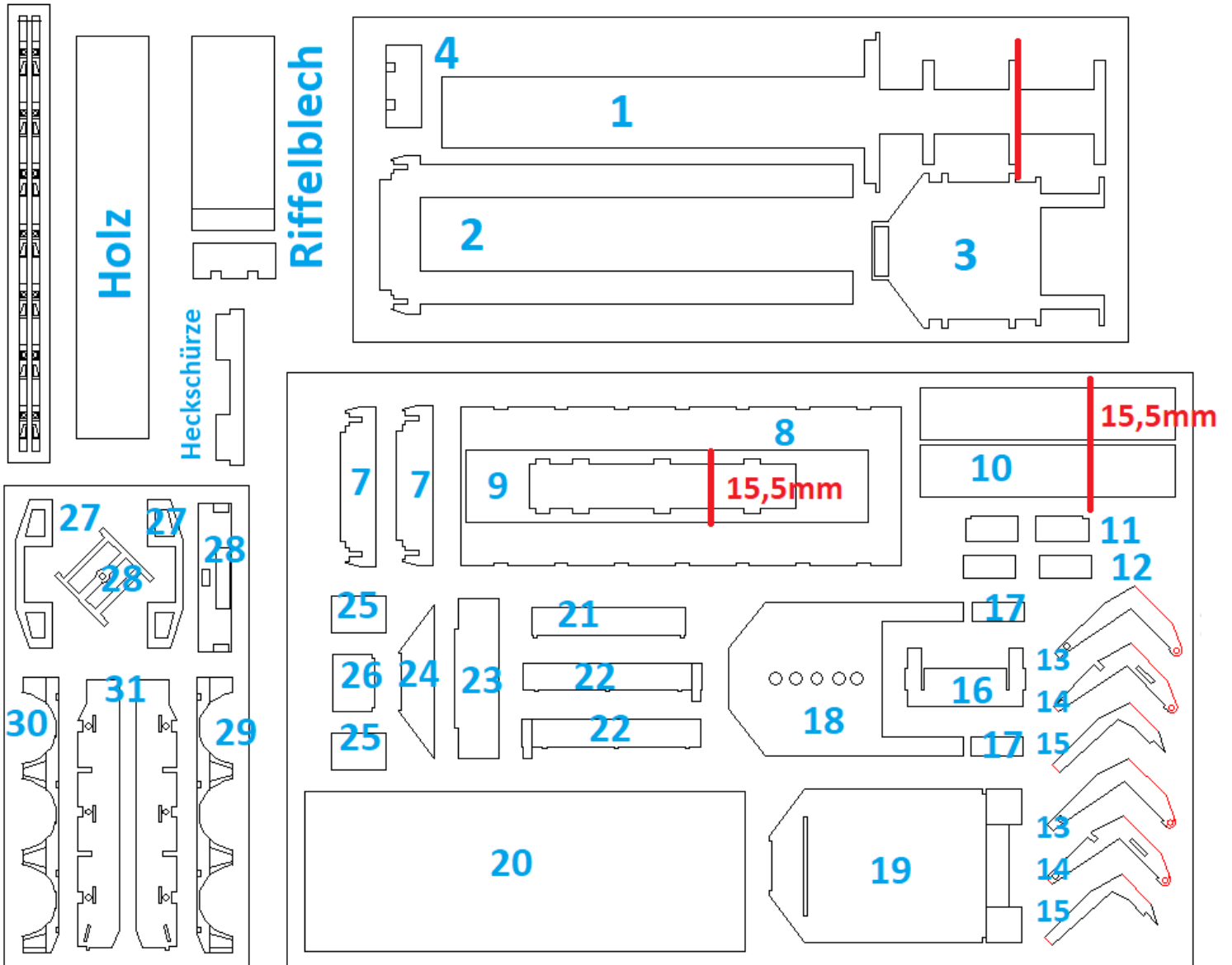
EM102 / 103 Bausatz Tiefbett Auflieger

Die Anleitung für EM102 und EM103 ist identisch.
Es unterscheiden sich lediglich die Bauteile 29-31.
Für EM102 müssen die Bauteile 1, 9 und 10
entlang der roten Linie gekürzt werden.
Für EM103 sind keine Anpassungen notwendig.

Dieser Bausatz ist nicht
geeignet für Kinder und
Jugendliche unter 14 Jahren!

5/6

Kontakt: info@elbe-modell.de



Bauanleitung

Die Bauanleitung für die 2- und 3achs Version ist identisch.

Die Teile 10 müssen auf der Kante von Teil 31 und innenliegend von den Teilen 29 und 30 verbaut werden.

2.

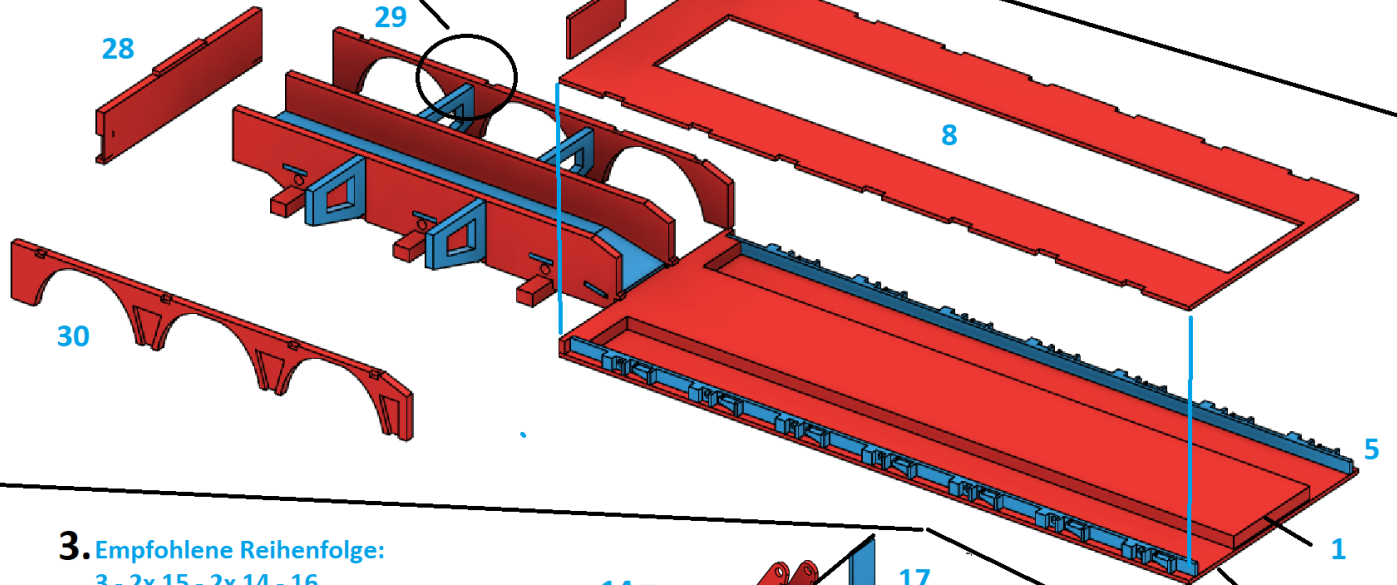
Empfohlene Reihenfolge:

1 - 20 - 5 - 6 - 8

Bauteile aus 1. aufkleben

11- 12 - 10 - 29 - 30 - 28

Teil 29 und 30 0,5mm höher als Oberkante von Teil 27 enkleben.



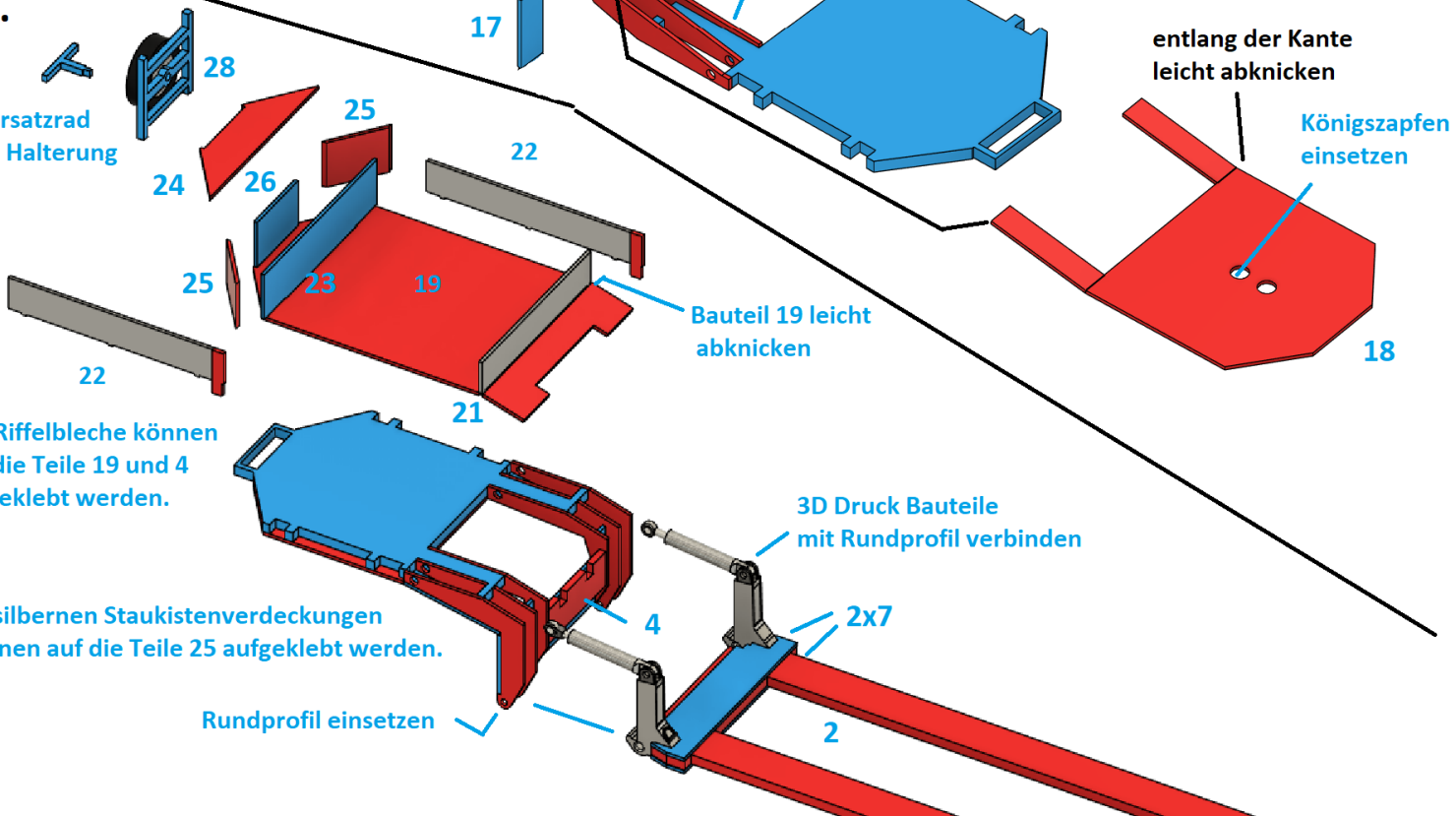
3. Empfohlene Reihenfolge:

3 - 2x 15 - 2x 14 - 16

18 - 2x 17 - 2x 13

4.

Ersatzrad + Halterung



Die Riffelbleche können auf die Teile 19 und 4 aufgeklebt werden.

Die silbernen Staukastenverdeckungen können auf die Teile 25 aufgeklebt werden.

Rundprofil einsetzen

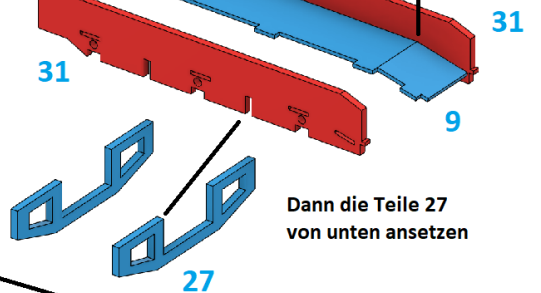
3D Druck Bauteile mit Rundprofil verbinden

2x7

2

Bauteil 9 leicht knicken und die Teile 31 von der Seite ankleben.

1.



Dann die Teile 27 von unten ansetzen