

Betjeningsvejledning



Liftkar **SAL** Uni
Liftkar **SAL** Ergo
Liftkar **SAL** Fold
Liftkar **SAL** Fold-L

SANO 
makes life easier.

Indhold

1	INDLEDNING OG KENDETEGN	4
1.1	Generelle sikkerhedshenvisninger.....	5
1.2	Tekniske data for LIFTKAR	5
1.3	Tekniske data for hurtigskifteakkumulatorer.....	5
2	BETJENINGSELEMENTER.....	6
2.1	Model ERGO	6
2.2	Model FOLD / FOLD-L	7
2.2.1	Drejeled.....	7
2.3	Model UNI.....	8
2.4	Kontrolhoved	9
2.4.1	Op-/ned knap (P)	9
2.4.2	LED-visning	9
2.4.3	Bip-funktionen	10
2.4.4	Hastighedskontakt	10
2.5	Opknapper i håndtagsbøjlen	10
2.6	Sikkerhedsklap	11
2.7	Hovedafbryder	11
2.8	Frakobling.....	11
3	ISÆTNING OG AFTAGNING AF HURTIGSKIFTEAKKUMULATOREN	12
3.1	Isætning af akkumulator	12
3.2	Aftagning af akkumulator	12
4	DRIFT.....	13
4.1	Op ad trapper.....	13
4.2	Ned ad trapper	13
4.3	Hvad skal man være opmærksom på.....	14
4.3.1	Balanceforskydning	14
4.3.2	Indgreb under trinnet	15
4.3.3	Overbelastning	15
4.3.4	LIFTKAR er ikke en gummiblok!	16
4.3.5	Utilsigtet akkumulatorudstødning.....	16
4.3.6	Skråt over fortovs-kanten.....	16
4.3.7	Kørsel på vinkeltrappe.....	17
5	OPLADNING AF HURTIGSKIFTEAKKUMULATOREN	18
5.1	Lader	19
5.1.1	Batteritest	19
5.1.2	Opladning.....	19
5.1.3	Beskyttelsesforanstaltninger, Teknisk data	20
5.1.4	Sikkerhedsforeskrifter	21
6	TILBEHØR OG OPTIONER	22
7	GARANTI OG ANSVAR.....	22
7.1	Garanti.....	22
7.2	Ansvar	22
8	CE-KONFORMITETSERKLÆRING.....	23
9	PATENTBESKYTTELSE	23

1 Indledning og kendetegn

Tillykke !

Med den nye LIFTKAR SAL har De købt en sækkevogn, der er praktisk og nem at håndtere, kun vejer 16 kg og er bygget op af moduler. Hvis De anvender akkumulatoren, bliver sækkevognen pludselig til en allrounder: Trapper klarer den ved hjælp af batteri og motor og på jævne overflader er den praktisk som en almindelig sækkevogn, først og fremmest pga. de brede dæk (fås også med punktfri dæk), ligesom en ganske almindelig sækkevogn, der anvendes i transportindustrien.

I SAL – serien er transport på trapper reduceret til et minimum: LIFTKAR trækker sig selv op til det næste trin på trappen og hæves kun den nødvendige trindhøjde. Ned ad trapper virker motoren som en hvirvelstrømsbremse og lasten føres ned uden besvær.

Overlegen også på vindeltrapper og på små trappeafsatser.

Optimalt sikret overfor pludselige belastninger på støttehjulene med et mekanisk (smurt) glidenav.

En ekstra elektronisk overbelastningsbeskyttelse sikrer mod overbelastning.

Med 2 hastighedsindstillinger (langsom og hurtig – op til 48 trin pr. minut), forskellige modeller, forskellige løftekapaciteter og et omfangsrigt ekstraudstyr.

Med andre ord: en professionel for professionelle!

For at opdatere dig om produktnyheder samt tekniske ændringer (fx optioner, tilbehør) beder vi dig om at registrere dit produkt online.

<http://www.sano.at/en/product-registration>

1.1 Generelle sikkerhedshenvisninger

- Vær opmærksom på, at der ikke opholder sig personer under lasten
- Fastgør altid lasten med remme eller andet tilbehør
- Bær altid skridsikre sko. Trapper kan være meget glatte på nogle områder.
- Bær altid sko med stålbeslag
- Øv først med en mindre last fra maks. 25 kg, indtil De behersker brugen helt
- Hold hænderne væk fra bevægelsesmekanismen, når akkumulatoren er sat i
- Ved læsning af LIFTKAR skal akkumulatoren altid tages af. For det første kan LIFTKAR ikke tilkobles under transporten ved en fejl, for det andet er LIFTKAR uden akkumulator omkring 4 kg lettere.

1.2 Tekniske data for LIFTKAR

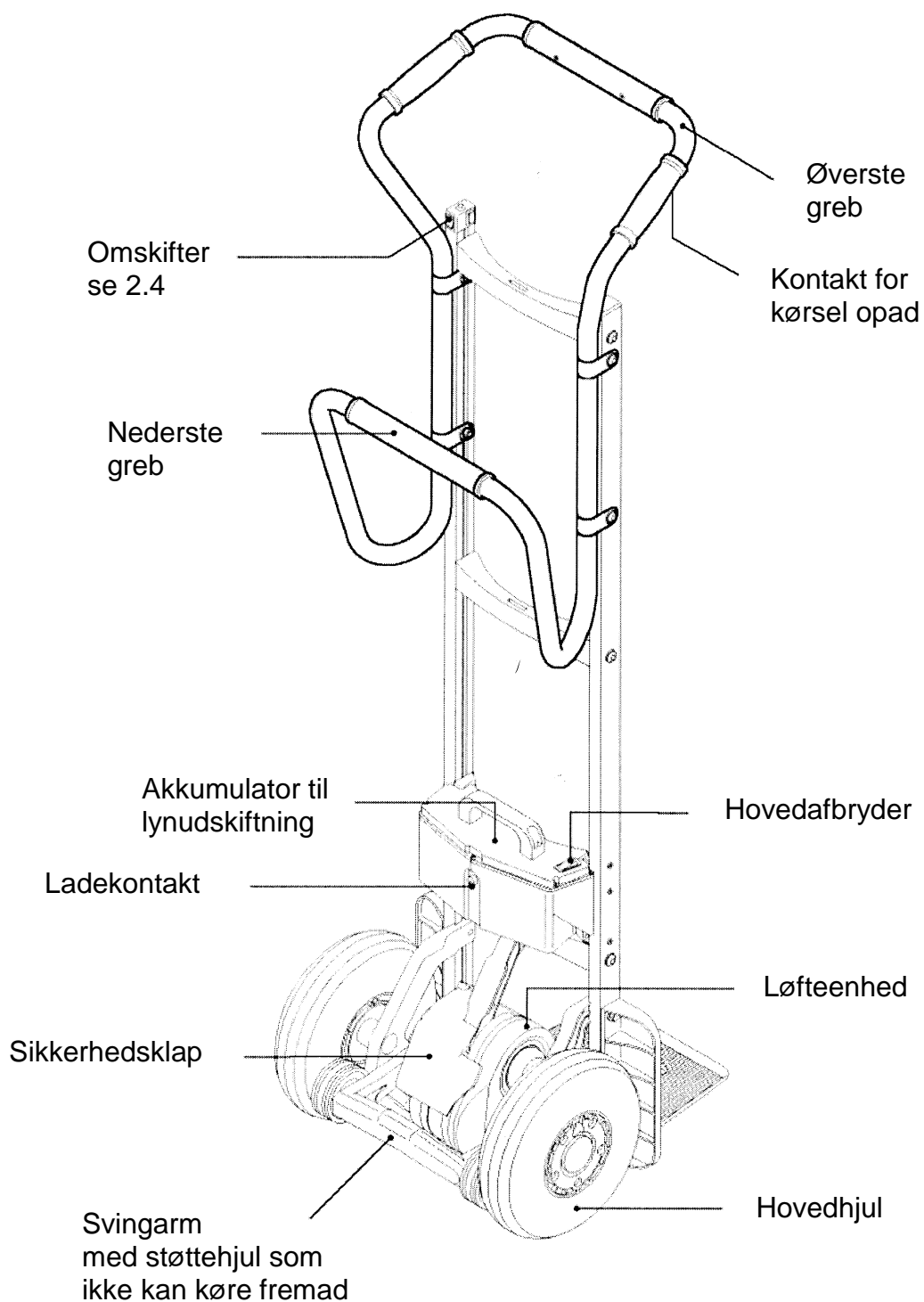
Model ... ERGO/UNI/FOLD	SAL 110	SAL 140	SAL 170
Kapacitet	110 kg	140 kg	170 kg
Maksimal trindhastighed	48 trin/min	35 trin/min	29 trin/min
Vægt		16 kg	
Maksimal trindhøjde		210 mm	

1.3 Tekniske data for hurtigskifteakkumulatorer

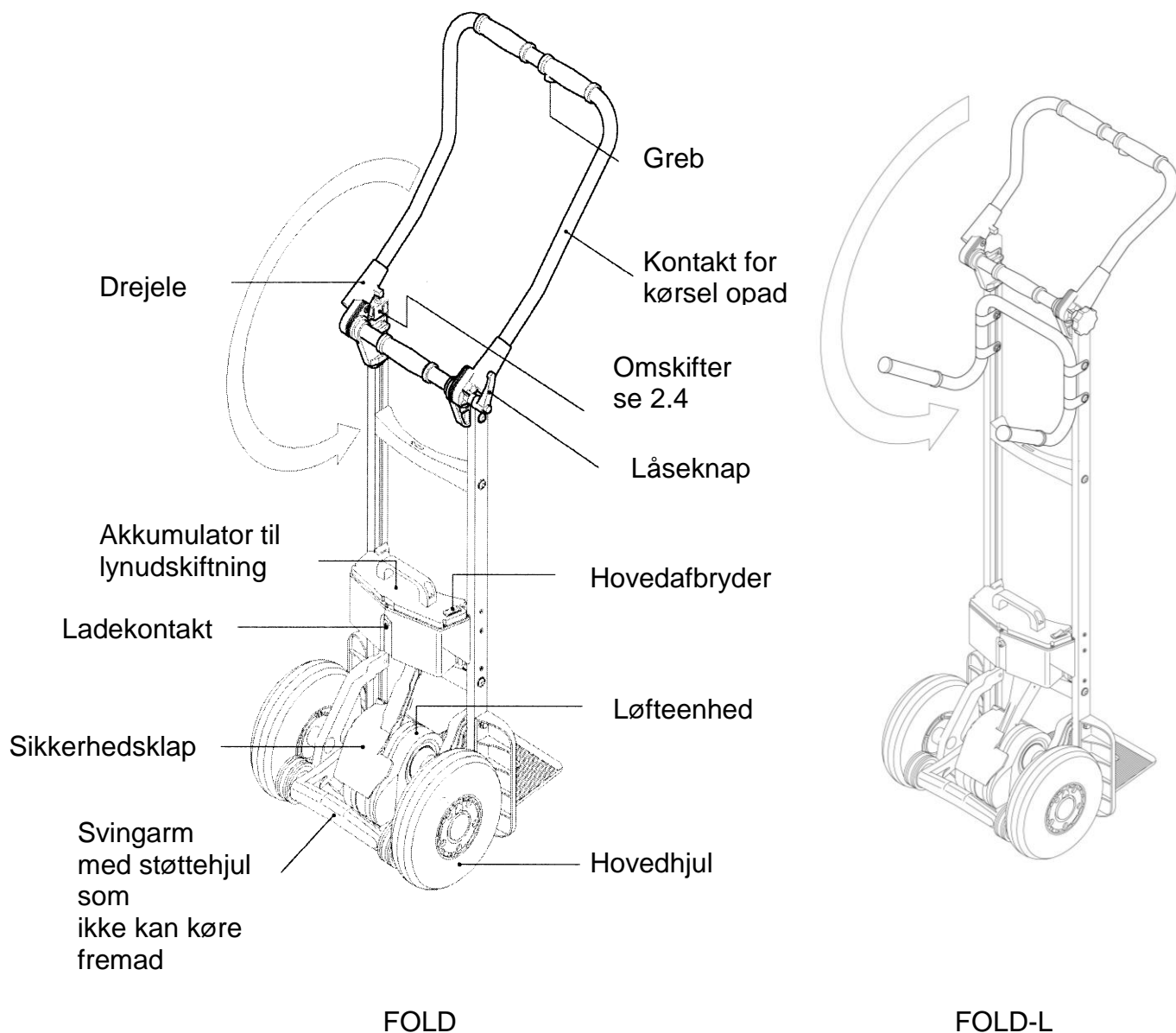
Sikring:	intern smeltesikring (30 Amp)
Opladekontakt:	DC-Jack Ø 2,1 x 9,5 via 2 fjedertapper af kobber direkte efter isætning på LIFTKAR
Egenvægt:	4 kg
Kapacitet:	5 Ah
Spænding:	24 VDC (2x 12 VDC – 5 Ah)
Batteri:	Bly-gel vedligeholdelsesfri og tæt (godkendt af DOT og IATA til luftfragt)

2 Betjeningselementer

2.1 Model ERGO



2.2 Model FOLD / FOLD-L



2.2.1 Drejeled

Den nødvendige friktion ved drejeledet opnås via multi-friktionslameller, der sættes under tryk på venstre og højre side. Derved opstår der en stabil, kraftsluttende forbindelse. Håndkraft er nok til at spænde, men for at opnå en sikker kørsel skal bremsen være trukket ordentligt.

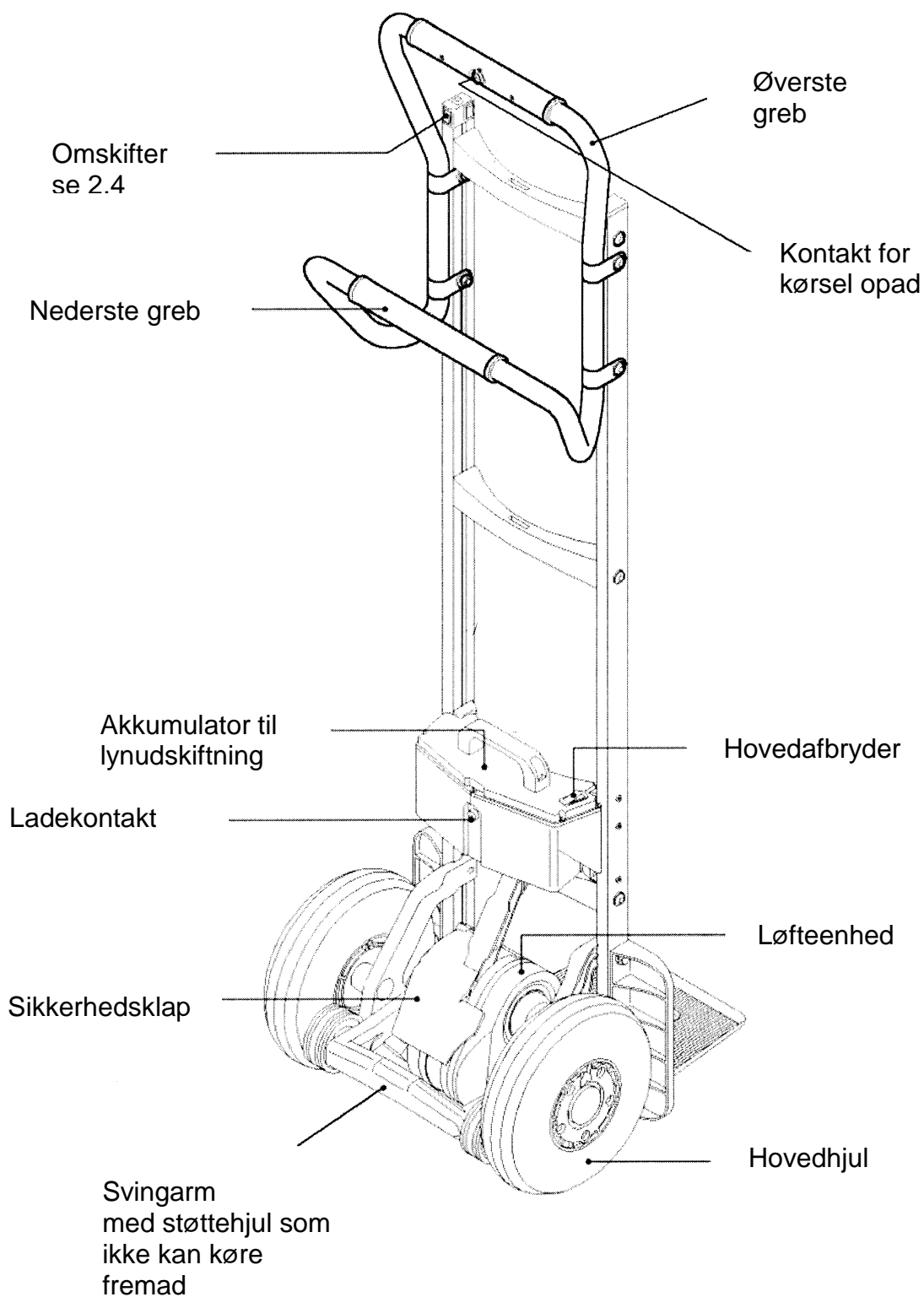
Der gælder normalt: Bremsen er trukket tilstrækkeligt, når De kan løfte lasten fra den stående position og uden andres hjælp.



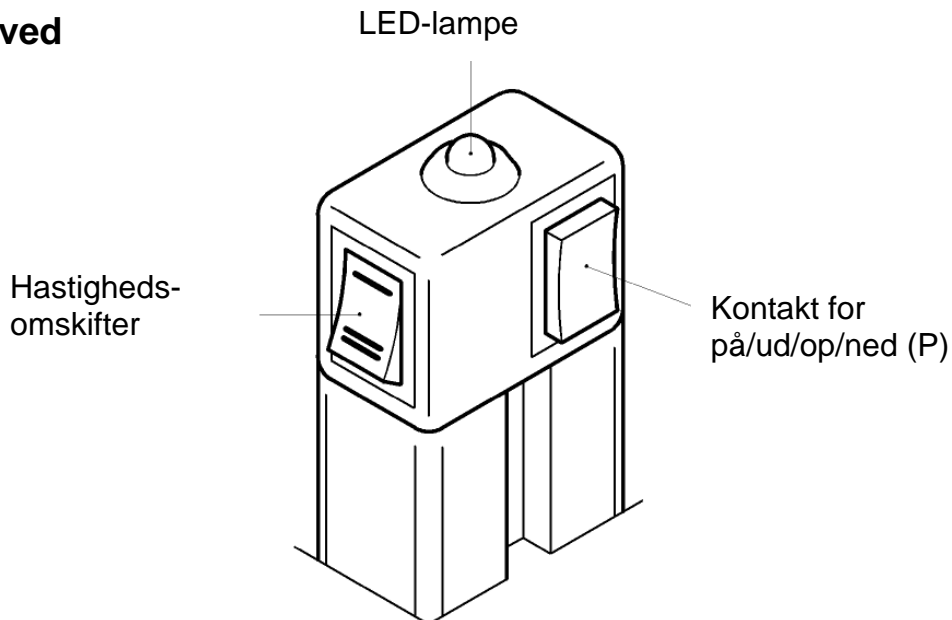
Sikkerhedshenvisning:

Ved større laster (over 100 kg) skal bremsen trækkes ekstra godt.

2.3 Model UNI



2.4 Kontrolhoved



2.4.1 Op-/ned knap (P)

- Denne knap skifter LIFTKAR fra opmodus til nedmodus eller omvendt – ved at trykke kortvarigt.
- Hvis knappen holdes inde mere end 3 sekunder, kobler LIFTKAR fra.

2.4.2 LED-visning

- Lyser grønt: LIFTKAR er i opmodus. (I opmodus er knappen Q aktiv i håndtagsbøjlen. Løftmekanismen tilkobles, når der trykkes på knappen Q, og standser, når den slippes igen – se også kapitlet Drift [4.1])
- Blinker grønt: LIFTKAR er i nedmodus. (Nu er knappen Q ikke aktiv – se også kapitel Drift [4.2])
- Lyser konstant rødt: LIFTKAR er i nedmodus og støttehjulene bevæger sig (hurtigt) mod nedposition (varer maks. 0,5 sekunder – se også kapitlet Drift [4.2])
- Blinker rødt: LIFTKAR er overbelastet. (Her blinker den i ca. 3 sekunder og går ud igen – se også kapitlet Drift [4.3.3])
- Blinker skiftevis rød / grøn: batteriet er ved at være fladt og kræver snarlig opladning. Der kan køres en etage mere, dog anbefales det at køre ned, udskifte batteriet eller oplade dette ved hjælp af det tilhørende ladeapparat.

2.4.3 Bip-funktionen

Dette er en advarsels funktion for personer når der transporteres på offentlige områder. Sådan aktiverer man Bip funktionen: Tænd for enheden og hold Tænd / Sluk / Op- / Ned - knappen (P) i ca. 30 sekunder, indtil du kan høre et bip-signal. Nu hører man et tilbagevendende bip, mens du kører med SAL.

Sådan deaktiveres den Bip funktionen: Tænd for enheden og hold Tænd / Sluk / Op- / Ned - knappen (P) i ca. 30 sekunder, indtil du kan høre et bip-signal. Bagefter kan du køre uden det tilbagevendende bip-signal.

2.4.4 Hastighedskontakt

Ved hjælp af hastighedskontakten kan der vælges mellem høj og lav hastighed – kun ved opadgående kørsel. (I nedmodus er sænkehastigheden fast indstillet, så der altid bremses optimalt – se også kapitlet Drift [4.2])

Ved indlæring, tunge laster og besværlige situationer anbefales lav hastighed.

2.5 Opknapper i håndtagsbøjlen

Denne knap [Q] er kun aktiv i opmodus og får løftemekanismen til at koble til og fra.

2.6 Sikkerhedsklap

For at tippe lasten er det nødvendigt, at støtte vognen vha. foden. Ved traditionelle sækkevogne benyttes akslen til dette. Ved LIFTKAR SAL kan man i stedet anvende svingarmen med støttehjulene, et hjul eller også drivenheden. For at svingarmen i dette tilfælde ikke skal komme til at klemme foden, er der monteret en sikkerhedsklap. Når De trykker med foden på den nederste del af klappen, standses alle funktionerne.



Sikkerhedshenvisning

For at undgå enhver form for risiko: må først tilkobles, når lasten er vippet op.

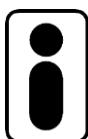
2.7 Hovedafbryder

Hovedafbryderen sidder på hurtigskifteakkumulatoren. Via hovedafbryderen frakobles hele strømforsyningen sikkert. En utilsigtet tilkobling vha. knappen P er ikke længere mulig.

2.8 Frakobling

Frakobling kan foretages på følgende måde:

- Ved at tage hurtigskifteakkumulatoren af (se kapitel 3)
- Via hovedafbryderen på hurtigskifteakkumulatoren
- Ved at trykke på op-/nedknappen P længere end 3 sekunder
- Efter et stykke tid: efter ca. 10 minutter kobler LIFTKAR selv fra.

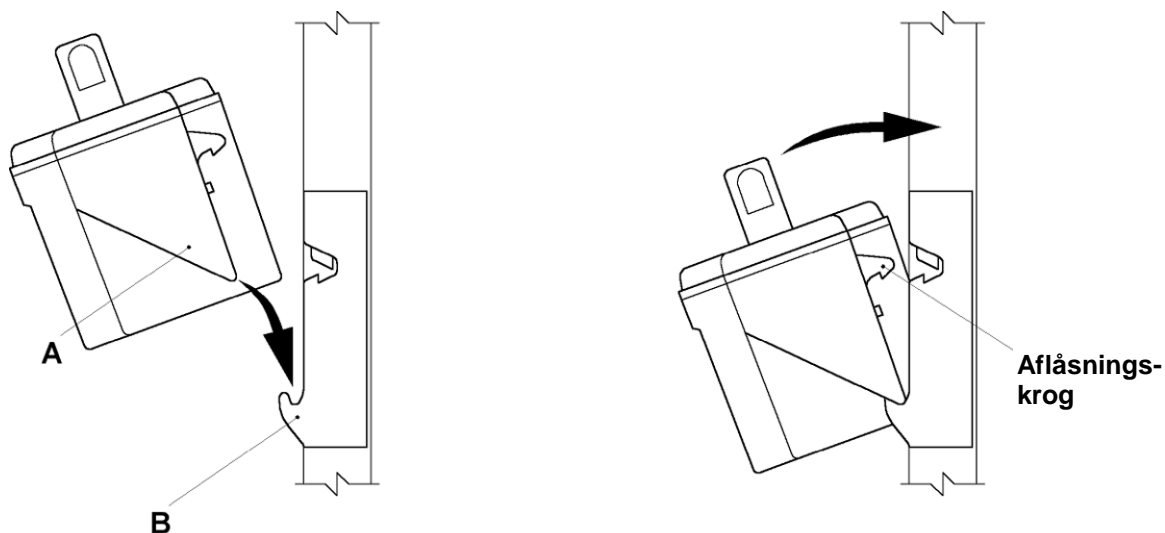


Der opnås en højere grad af sikkerhed ved frakobling af hovedkontakten eller ved at tage akkumulatoren af end hvis dette foretages vha. knappen P eller via tidsfrakoblingen, idet knappen P nemt risikerer at blive berørt.

3 Isætning og aftagning af hurtigskifteakkumulatoren

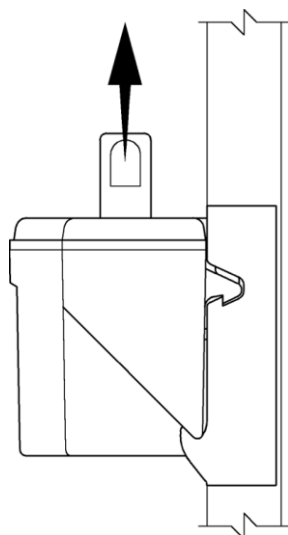
3.1 Isætning af akkumulator

- Først sættes hjørnet A ind i hagen B
- Tryk akkumulatoren frem ved at svinge den forsigtigt. Akkumulatoren falder i hak.
- Sæt hovedkontakten på akkumulatoren på 1 og LIFTKAR er klar til brug.



3.2 Aftagning af akkumulator

Træk akkumulatoren kraftigt op med en lodret bevægelse. Derved frigøres den automatisk.



4 Drift

4.1 Op ad trapper

Sæt akkumulatoren i, hovedafbryderen sættes på 1, tryk kortvarigt på Op-/nedknappen P, indtil LED-visningen lyser grønt konstant.

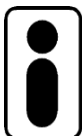
LIFTKAR er i nu opmodus.

Aktivering af opknappen Q i håndtaget sætter svingarmen med støttehjulene i bevægelse og løfter LIFTKAR op på næste trin. Dette gentager sig, indtil knappen slippes.



Vigtigt:

Så snart hovedhjulene "lander" på næste trin, skal de straks trækkes tilbage, indtil man træder op på næste trin. Det er bedst at holde sækkevognen under pres.

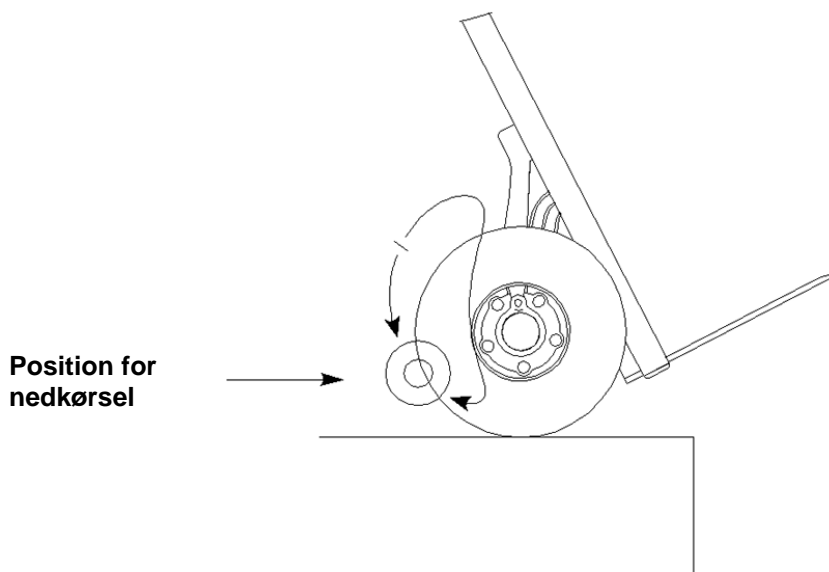


Hvis De holder LIFTKAR for fladt, berører støttehjulene trinnets kant nedefra, inden de sættes på rigtigt (kun ved åbne trin). I ekstreme tilfælde opstår der et stort tryk på støttehjulene, og løfteenheden frakobles ("Reset" med knap P).

4.2 Ned ad trapper

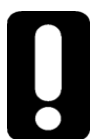
Sæt akkumulatoren i, sæt hovedafbryderen på 1, hvis det endnu ikke er sket. Tryk kortvarigt på op-/nedknappen, indtil LED-visningen blinker grønt. LIFTKAR er nu i nedmodus og svingarmen med støttehjulene bevæger sig langsomt og automatisk i forhold til nedposition (se tegning).

Opknappen Q i håndtaget har nu ingen funktion.



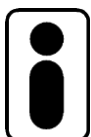
Nu kan De køre ned ad trinnet og LIFTKAR sænkes bremsset til næste trin.

Når hovedhjulene "lander" på trinnet, roterer svingarmen automatisk med støttehjulene til nedposition. I denne korte periode lyser LED-visningen rødt og svingarmen kommer op på maksimumhastighed.

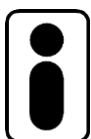


Vigtigt:

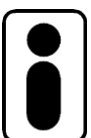
Hold hovedhjulene tilbage, når man går op ad trapperne, indtil LED-visningen blinker grønt igen. Nedpositionen er nu nået, og De kan atter køre frem.



Ved lav last eller når føreren holder LIFTKAR for meget tilbage, bevæger svingarmen sig langsomt uden acceleration i forhold til nedpositionen.



Kort før svingarmen når nedpositionen, berører støttehjulene trinnets overkant og hæver LIFTKAR ca. 10 mm. Det er helt normalt og er for erfarne førere et tegn til at fortsætte. I virkeligheden kan De allerede fortsætte, når støttehjulene berører underlaget. Derved opstår der en jævnt, gennemgående rytme ned ad trinnene.



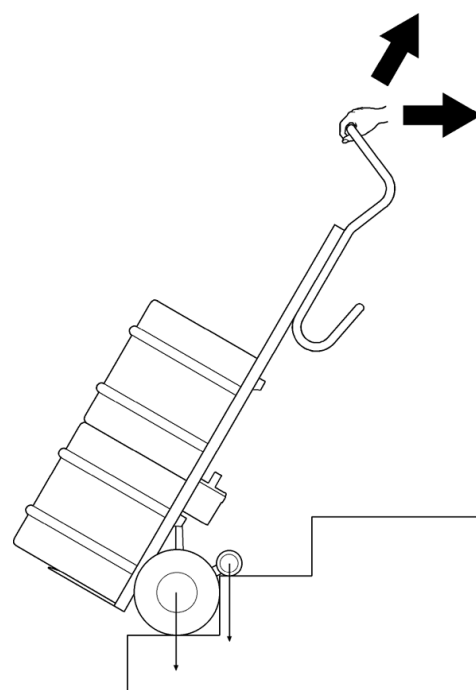
Ved lukkede, kortere trin f.eks. ved snævre vindeltrapper i det indvendige område, kan støttehjulene støde på trinnene og LIFTKAR bevæge sig maks. 8 til 9 cm fremad. Det er også helt normalt, idet LIFTKAR så uden videre er klar til at fortsætte.

LIFTKAR SAL er den eneste fremdrevne sækkevogn, hvor føreren ikke skal betjene en knap eller kontakt ned ad trapper.

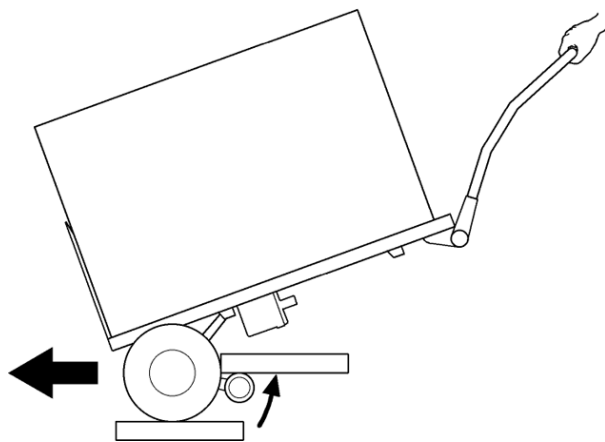
4.3 Hvad skal man være opmærksom på

4.3.1 Balanceforskydning

Ved opadgående transport ændres lastbalancen temmeligt hurtigt, når støttehjulene sættes op. Særligt lave laster giver et ryk fremad. Førerne vænner sig hurtigt til dette pludselige ryk og kompenserer for dette ved at "hjælpe til" ved at løfte. Desuden reducerer tilbagelægningen med 10° til 20°, inden støttehjulene sættes op, denne pludselige rykbevægelse.



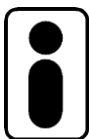
4.3.2 Indgreb under trinnet



Ved transport i ligevægt stopper støttehjulene normalt (i nedmodus) i deres nedposition – som beskrevet under punkt 4.2. Men når LIFTKAR lægges for fladt, kommer støttehjulene ikke fri fra underlaget. Lasten trykker på støttehjulene og forårsager en nylig start til nedposition. På en åben trappe kan støttehjulene derefter blive klemmt ind under det øverste trin. Bare rolig: Elektronikken slår over på overbelastning, LED-visningen blinker rødt i 3 sekunder og det er derfor nødvendigt at tænde igen.

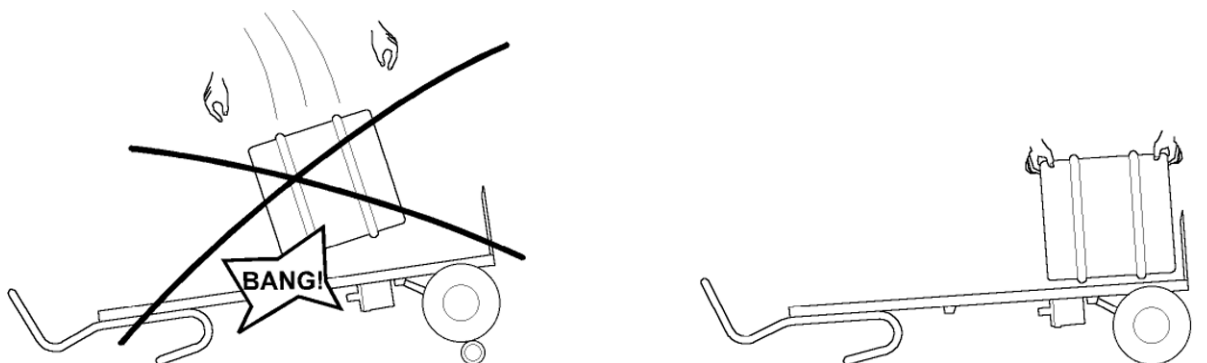
4.3.3 Overbelastning

Ved overbelastning standser drivmotoren og LED-visningen blinker rødt i 3 sekunder og går så ud. Det er nødvendigt at tænde igen.



Når akkumulatoren er næsten afladet, bliver overbelastningen også nået ved laster under den angivne kapacitet.

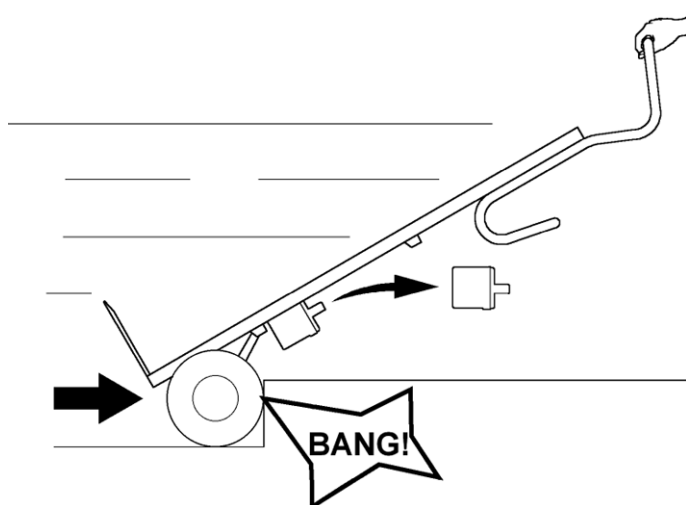
4.3.4 LIFTKAR er ikke en gummiblok!



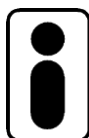
I drikkevareindustrien bliver fadene sommetider kastet direkte fra lastbil på sækkevogn i stedet for på en gummiblok eller gamle dæk.

Ved LIFTKAR går dette ikke, hvis støttehjulene står i nedposition. Slaget overføres via drivenheden til forbindelsessprossen, hvilket kan medføre brud. Når støttehjulene er kørt op mellem hovedhjulene, er det i princippet muligt at kaste fadene op, da luftdækkene opfanger en del af slaget, det kan dog ikke anbefales af hensyn til sækkevognens varighed.

4.3.5 Utilsigtet akkumulatorudstødning



Akkumulatoren sidder faktisk temmelig fast i holderen. For at tage den ud skal man trække ordentligt til. Det sker dog, at akkumulatoren springer ud, hvis man kører temmelig hurtigt (ofte med tom sækkevogn) mod en trappe forkant. Stødkraften får akkumulatoren til at springe ud af sine holdere.



Såfremt dette skulle være et problem kan man som tilbehør få en blokering så dette ikke kan ske. (nr. 930 140)

4.3.6 Skråt over fortovskanten

Kør altid lige over fortovskanten eller andre lignende kanter. Derved forhindres beskadigelser på drivenheden.

4.3.7 Kørsel på vinkeltrappe

Ved kørsel på vinkeltrapper skal man være opmærksom på følgende:

Ved kørsel opad trækker sækkevogne indad i kurven - begynd derfor altid så langt ude på trinnet så muligt.

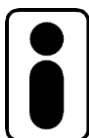
Ved kørsel nedad trækker sækkevognen udad i kurven – begynd derfor altid så langt inde på trinnet så muligt.

Skulle man køre "fast" skal sækkevognen bevæges sideværts ved små bevægelser frem og tilbage på samme trin.

5 Opladning af hurtigskifteakkumulatoren

Blybatterierne i akkumulatoren er vedligeholdelsesfri, gastætte og kan genoplades. Deres levetid afhænger i høj grad af opladnings-/afladningscyklerne. Således kan f.eks. blybatterier udnyttes med mere end 1000 delafladninger og over 200 gange den fulde kapacitet, hvis man undgår, at de bliver helt tømt.

- Undgå derfor, at batterierne bliver helt afladet. Oplad akkumulatoren så tit som muligt.
- Blybatterier foretager en såkaldt selvafladning. Derfor skal hurtigskifteakkulatorerne genoplades igen efter maksimum 3 uger ude af drift.
- Den medleverede akkumulatoroplader slår automatisk over på opladningsovervågning, dvs. at overopladning ikke er mulig.
- Lad ikke hurtigskifteakkumulatoren stå tom eller halvtom. Genoplad altid straks igen.
- Hvis Blybatterierne alligevel har en skade, kan disse udskiftes i ethvert velassorteret mekanikerværksted. De gamle blybatterier kan sagtens genbruges og bør ikke smides ud.
- Den optimale temperatur ved opladning udgør 20 – 25° C. Hvis det er for koldt eller for varmt, begrænses kapaciteten.



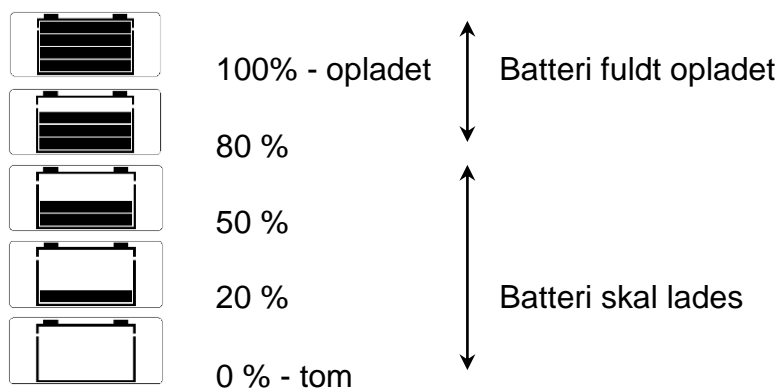
Hvis akkumulatoren ikke er fuldt opladet eller hurtigt bliver afladet, taber LIFTKAR i hastighed og kapaciteten reduceres. Derved kan overbelastningsmodus nås allerede ved en ringe last. Se Drift [4.3.3]

5.1 Lader

Ekstrem ydende med automatisk styring i 2 niveauer. 1 niveau er hurtig ladning og 2 niveau er vedligeholdelsesladning. Laderen kan også vise hvor meget strøm der er på batteriet via LCD-Displayet.

5.1.1 Batteritest

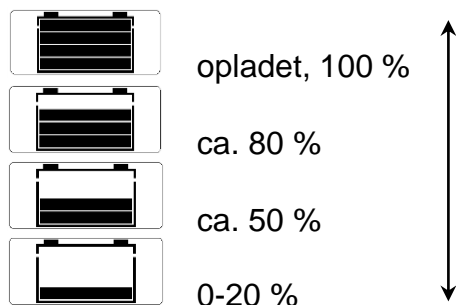
Tilslut laderen til batteriet via kabel (ikke til lysnettet)
Efter 9 sekunder kan man se batteri kapacitet (se nedenfor)



5.1.2 Opladning

1. Tilslut kabel til batteri
2. Strømniveauet angives
3. Tilslut lader til lysnet
4. Opladningen starter

Det aktuelle strømniveau kan følges under opladning på LCD-Displayet – markeres med tværliggende bjælker.



Vedligeholdelsesladning





Er batteriet fuldt opladet overgår ladningen automatisk til vedligeholdelsesladning. På displayet ses 4 tværliggende bjælker.

I tilfældet vor ladningen ikke starter, findes der to årsager:



Displayet viser: symbol  og  blinker skiftevis ...**polfejl**



Displayet viser: symbol  og  blinker skiftevis ... forbindelse til batteri er afbrudt, kontaktfejl på ladekabel, kontaktfejl til batteri – se evt. batteriboks indvendig.

5.1.3 Beskyttelsesforanstaltninger, Teknisk data

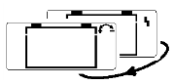
Beskyttelsesforanstaltninger



- Beskyttelse mod kortslutning i kabel til lader



En elektronisk beskyttelsesforanstaltning forhindre skader ved kortslutning gennem kablet til laderen.
Display: 1 vandret bjælke blinker

- Beskyttelse mod pol fejl i kabel til laderen



En elektronisk beskyttelsesforanstaltning forhindre skader ved pol fejl i kablet til laderen.
Display: symbolet  og  blinker skiftevis.

- Beskyttelse mod ophedning af lader

Ved stigende temperatur i laderen formindsker laderen automatisk ladevolumen og afbryder ved for høj temperatur.
Så snart laderen er afkølet begynder den automatisk at lade igen.

Sikkerhedsafbrydelse



Såfremt batteriet ikke indenfor 4,5 timer opnår en vis spænding, afbryder laderen automatisk ladningen.

Såfremt dette skulle ske gøres følgende:

1. afbryd laderen fra lysnettet
2. afbryd laderen fra batteriet
3. batteriblokke skiftes til nye (2 stk pr. batteriboks)

Teknisk Data

Netspænding (50/60 Hz, +/- 15%)	100-230 V AC
Standby forbrug	max. 1,5 W
Forbrug under opladning	48 W
Ladeeffekt	24 V DC
Ladestrøm ved 230 V / 50 Hz	2,0 A
Beskyttelse	IP30
Sikkerhedsafslutning efter	4,5 time

- Ladeapparatet er afprøvet ved
- en temperatur fra -20°C til $+50^{\circ}\text{C}$
 - en luftfugtighed fra 5 til 85%

(klima klasse B)

5.1.4 Sikkerhedsforeskrifter

Anvendelse:

- denne lader er kun beregnet til opladning af bly akkumulatorer med flydende elektrolyt væsker
- opladning af NiCd og NiMH akkumulatorer er forbudt.

Anvend kun laderen når:

- den er beskyttet mod direkte solstråler og våde omgivelser
- den har køling gennem slidser i laderen (ej tildækkes)

CE – Mærkning

Ladeapparatet opfylder reglerne der stilles i retningslinierne for svagstrøm og elektromagnetisme, og er derfor CE mærket.

6 Tilbehør og optioner

Man kan få en liste, der stadig bliver længere, over tilbehør og optioner. F.eks. forskellige udfaldsrammestørrelser, sikkerhedsseler, køretøjsladeaggregat, afvigende rammehøjde, fast eller opklappelig udfaldsramme. Spørg hos forhandleren.

7 Garanti og ansvar

7.1 Garanti

Garantien for LIFTKAR gælder i 12 måneder (for batterier i 6 måneder) fra købsdato og omfatter materiale- og fabrikationsfejl.

Undtaget fra garantien er følgende:

- Naturlige slitagedele
- Skader opstået pga. ikke hensigtsmæssig brug
- Skader som følge af fysisk vold
- Ikke tilladte ændringer på apparat eller tilbehør

7.2 Ansvar

SANO Transportgeräte GmbH er i sin egenskab af producent ikke ansvarlig for sikkerheden for LIFTKAR SAL, hvis:

- LIFTKAR SAL anvendes uhensigtsmæssigt.
- Hvis ikke LIFTKAR SAL regelmæssigt (en gang om året), af en autoriseret værksted opretholdes
- henvisningerne i denne driftsvejledning ikke overholdes.
- der er monteret fremmede dele eller disse forbindes med LIFTKAR SAL.
- der er demonteret originaldele.

8 CE-Konformitetserklæring



SANO Transportgeräte GmbH erklærer, at LIFTKAR SAL sækkevogne lever op til de gældende, grundlæggende sikkerheds- og sundhedsmæssige krav i maskindirektivet 2006/42/EØF, bilag IIA. Hvis der foretages ændringer af sækkevognene uden indhentning af vores tilladelse, gælder denne erklæring ikke længere.



Ing. Jochum Bierma, direktør

9 Patentbeskyttelse

Løftesystemet i SAL-serien er beskyttet ved internationale patentansøgnelser i Europa, USA og Japan. Den modulære opbygning af grundrammen er også patentretligt beskyttet. Mht. bukkesystemet for modellen FOLD er der også anmeldt patent.



SANO Transportgeraete GmbH
Am Holzpoldgut 22
4040 Lichtenberg / Linz
Austria

Tel. +43 (0) 7239 / 510 10
Fax +43 (0) 7239 / 510 10-14
office@sano.at

www.sano.at

SANO Deutschland GmbH
Geigelsteinstraße 10
83080 Oberaudorf
Deutschland

Tel. +49 (0) 8033 / 308 96-0
Fax +49 (0) 8033 / 308 96-17
info@sano-treppensteiger.de

www.sano-treppensteiger.de

SANO UK Powered Stairclimbers Ltd.
Bristol Court, Betts Avenue
Martlesham Heath
Ipswich, Suffolk
IP5 3RY, England

Tel. +44 (0) 1473 / 333 889
Fax +44 (0) 1473 / 333 742
info@liftkardirect.com

www.liftkardirect.co.uk