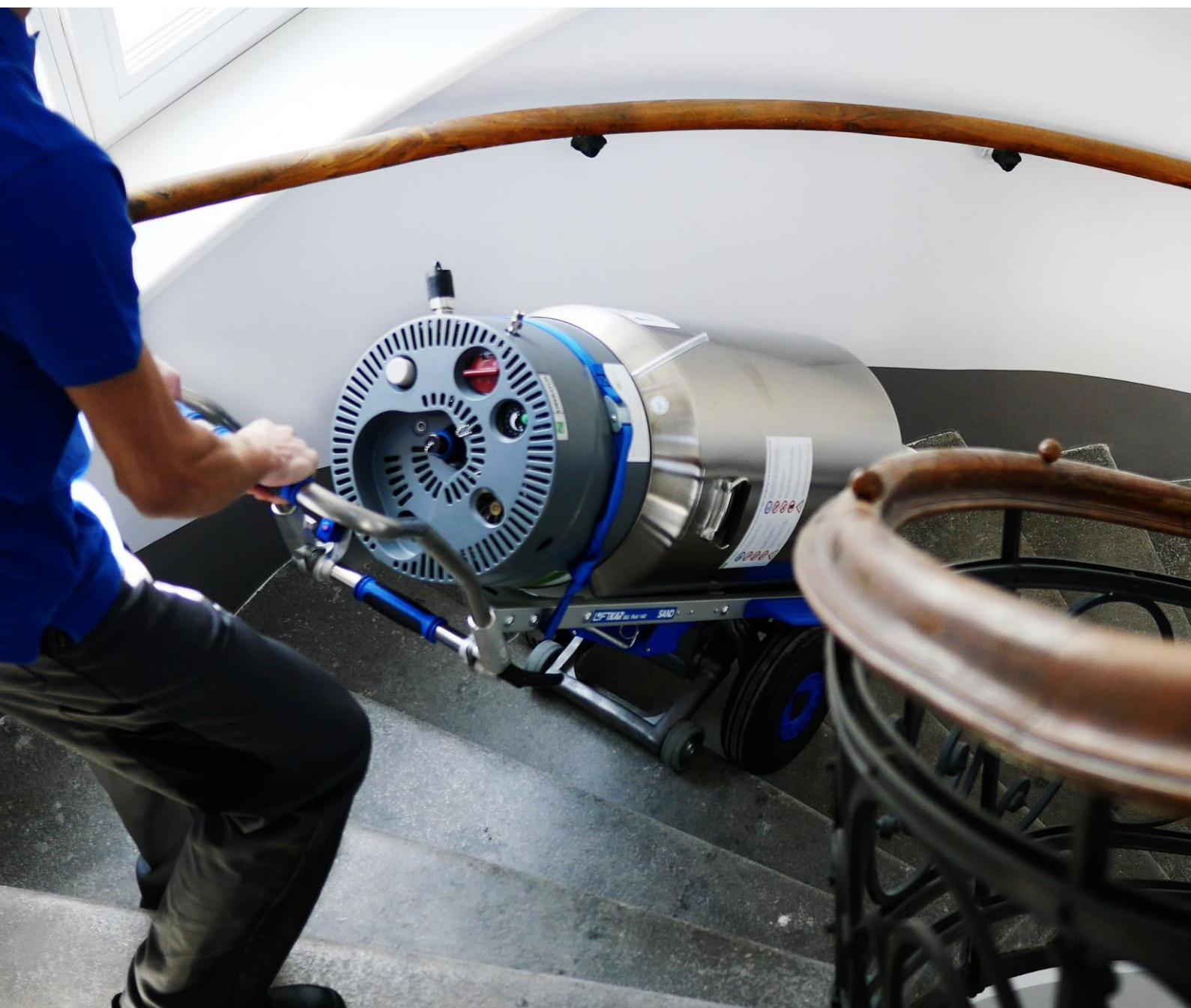


LIFTKAR[®] SAL

LIFTKAR SAL UNI | LIFTKAR SAL ERGO | LIFTKAR SAL FOLD-L | LIFTKAR SAL FOLD



EXPLOSIONSZEICHNUNGEN – ERSATZTEILE EXPLODED VIEWS – SPAREPARTS LIST



STAND / ISSUED: 08/2019
ÄNDERUNGEN VORBEHALTEN. / SUBJECT TO UPDATES.

SANO 
makes work easier.

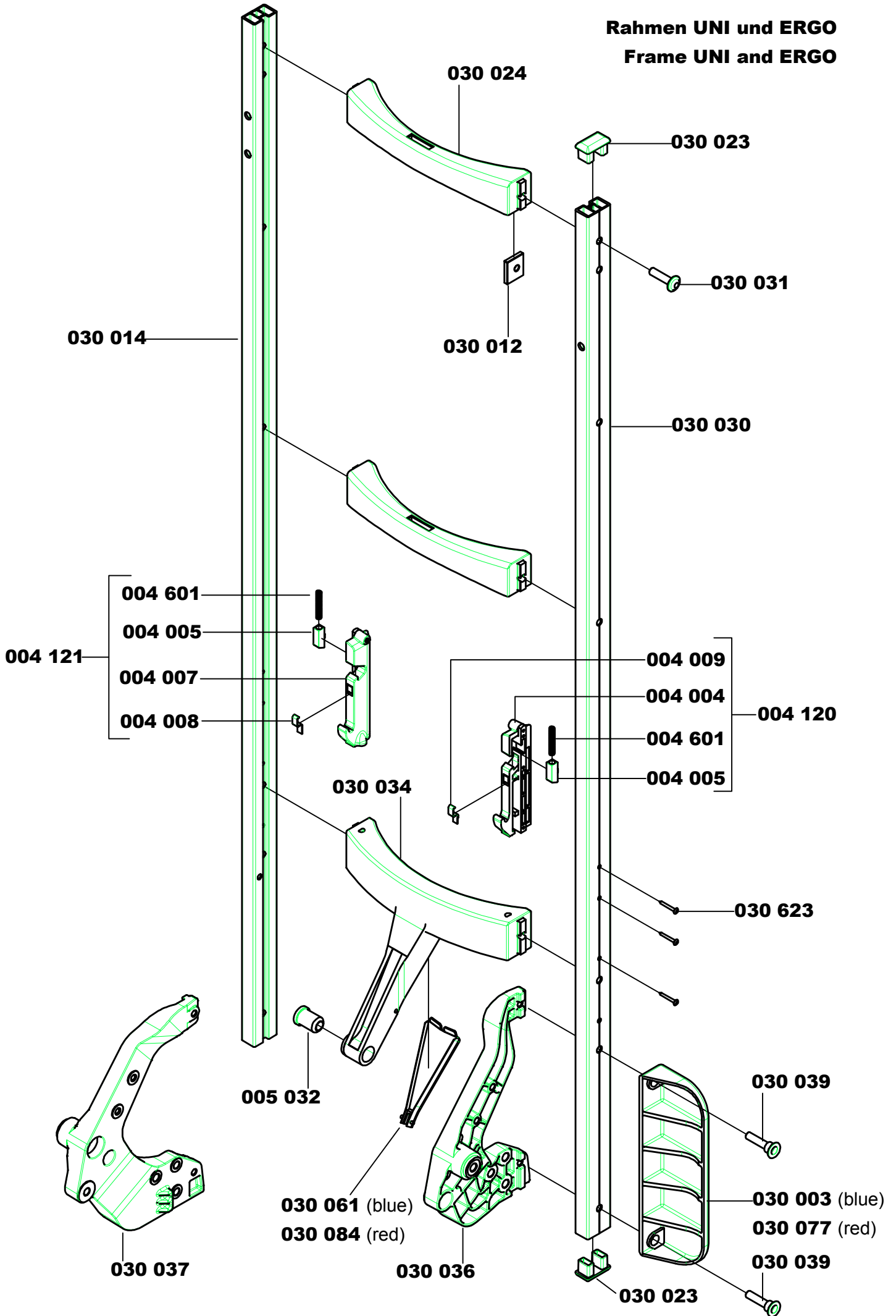
CONTENTS

Frame UNI and ERGO	3
Frame FOLD	4
Frame FOLD-L	5
Handle ERGO	6
Handle UNI	7
Handle FOLD	8
Handle FOLD-L	9
Toeplate - Attachment	11
Wheel (airtyre)	12
Wheel puncture-proof (grey rim)	13
Lifting Unit (assembly)	14
Lifting unit	15
Swing arm	16
Battery	17
Electrical components ERGO	18
Electrical components UNI	19
Electrical components FOLD	20
Electrical components FOLD-L	21
Spareparts list	22

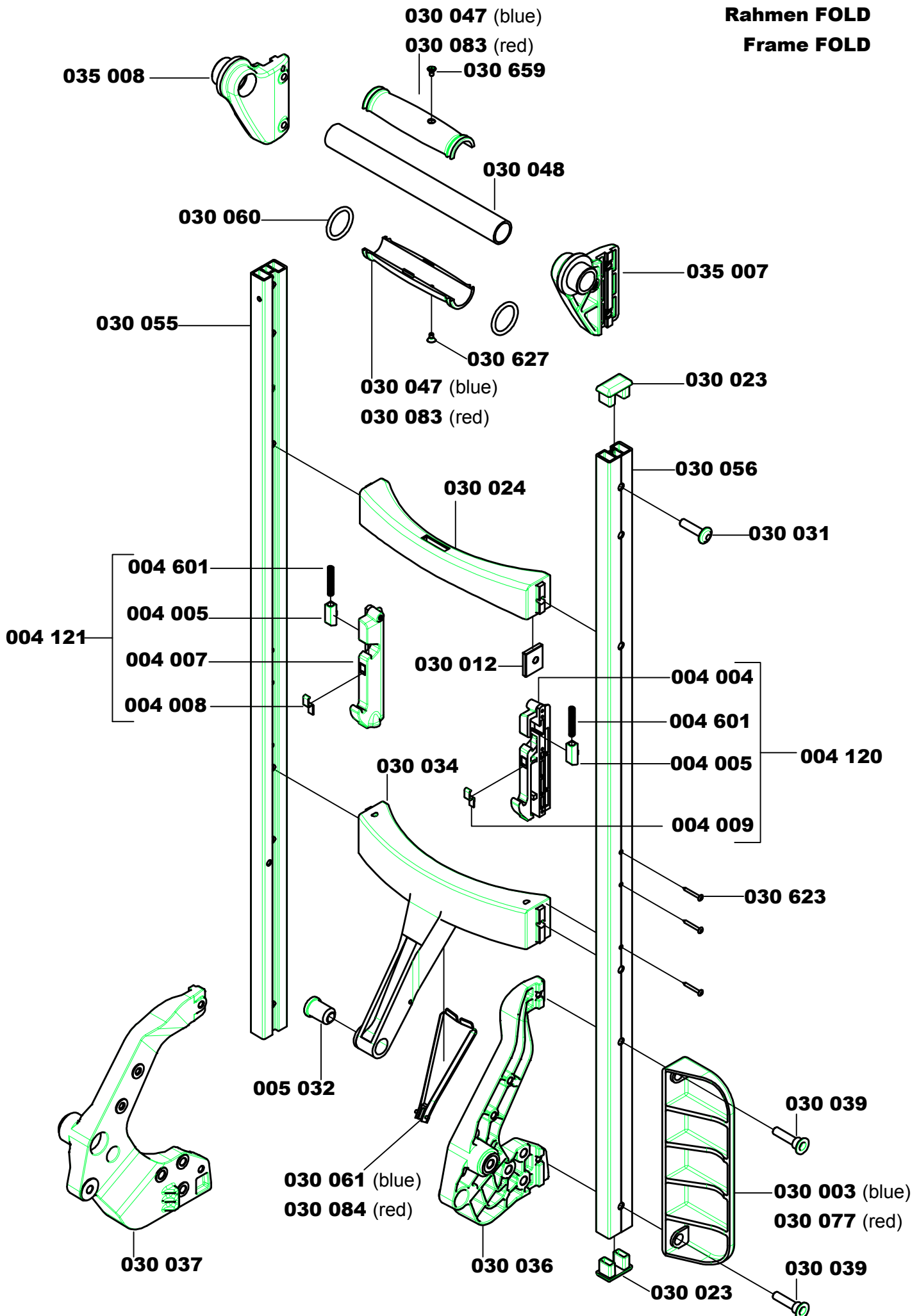
INHALT

Rahmen UNI und ERGO
Rahmen FOLD
Rahmen FOLD-L
Griffbügel ERGO
Griffbügel UNI
Griffbügel FOLD
Griffbügel FOLD-L
Schaufelbefestigung
Laufрад (Luft)
Rad pannensicher (graue Felge)
Hubmodul (Einbau)
Hubmodul
Schwingteil
Akku
Elektrische Komponenten ERGO
Elektrische Komponenten UNI
Elektrische Komponenten FOLD
Elektrische Komponenten FOLD-L
Ersatzteilliste

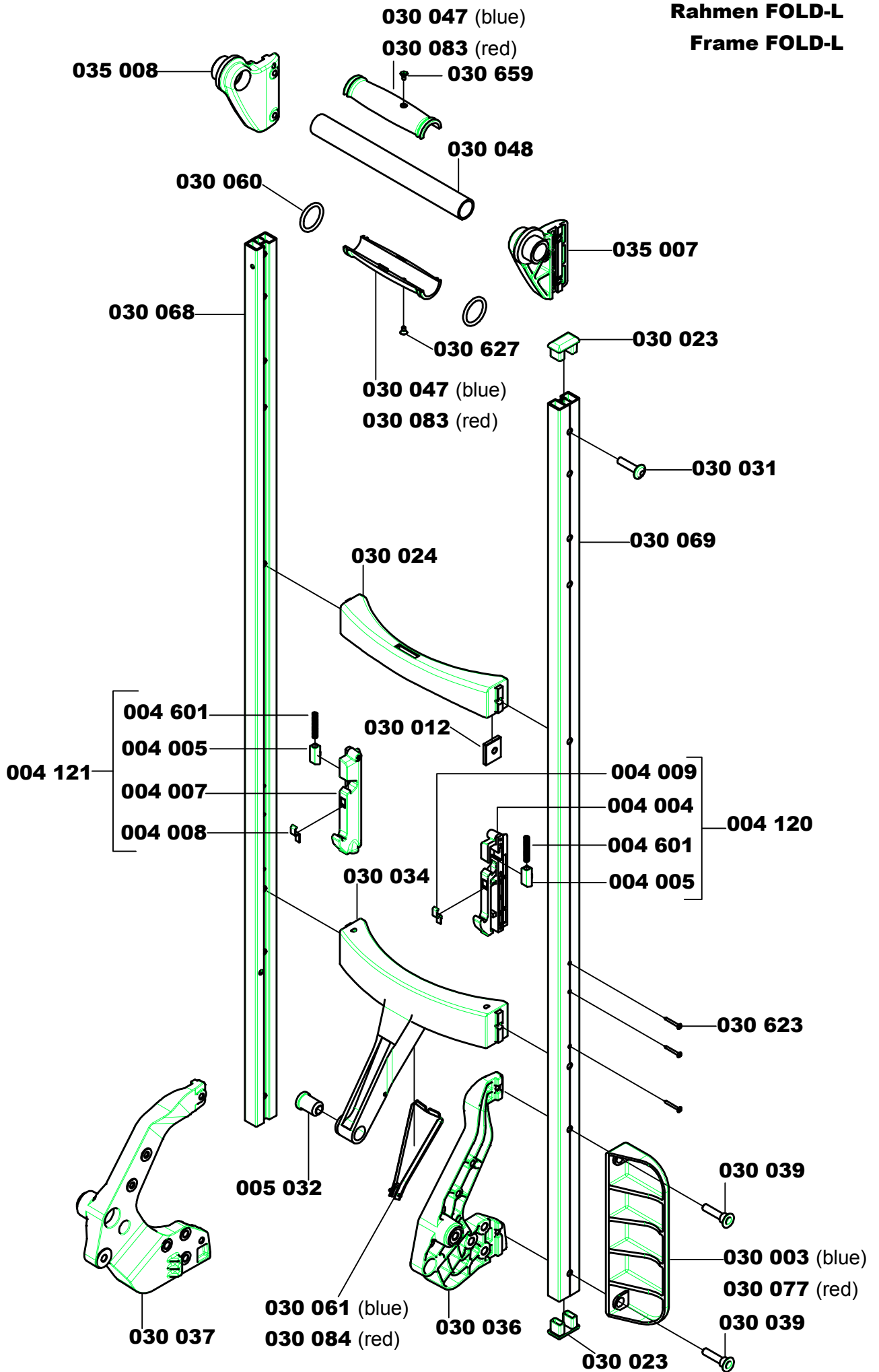
**Rahmen UNI und ERGO
Frame UNI and ERGO**



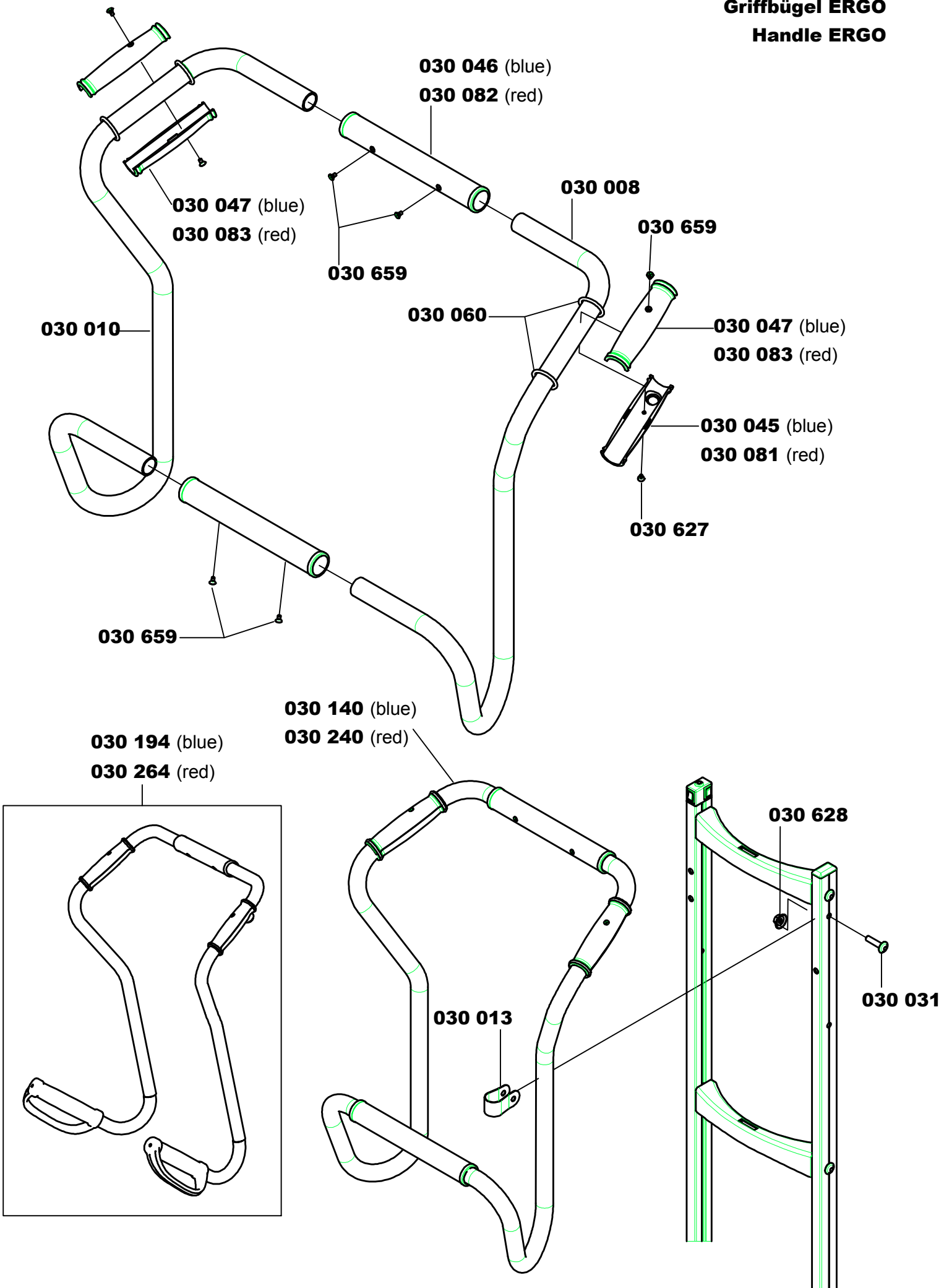
**Rahmen FOLD
Frame FOLD**



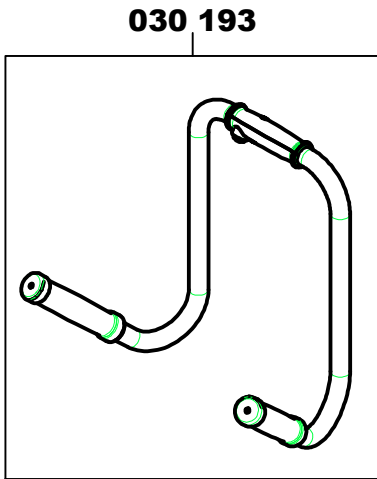
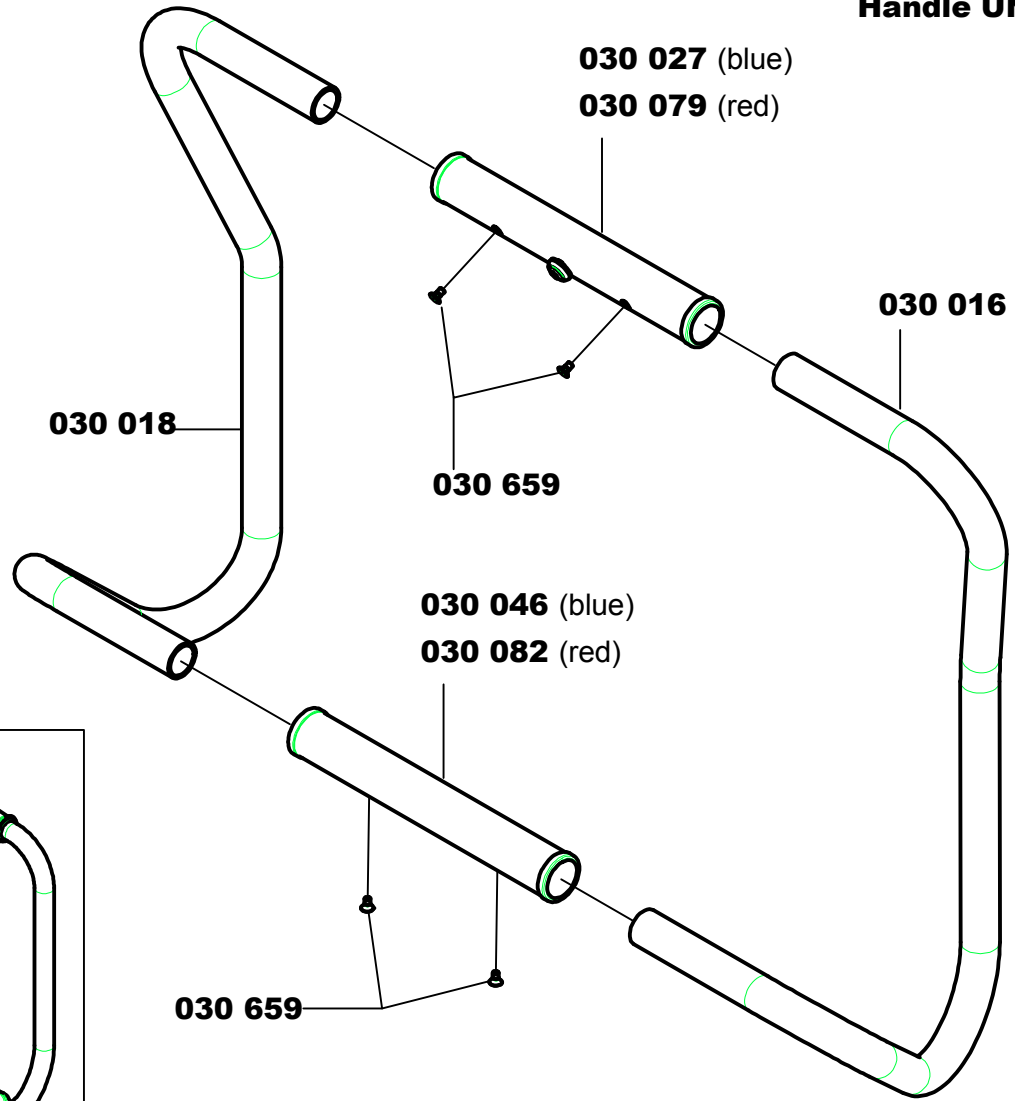
Rahmen FOLD-L
Frame FOLD-L



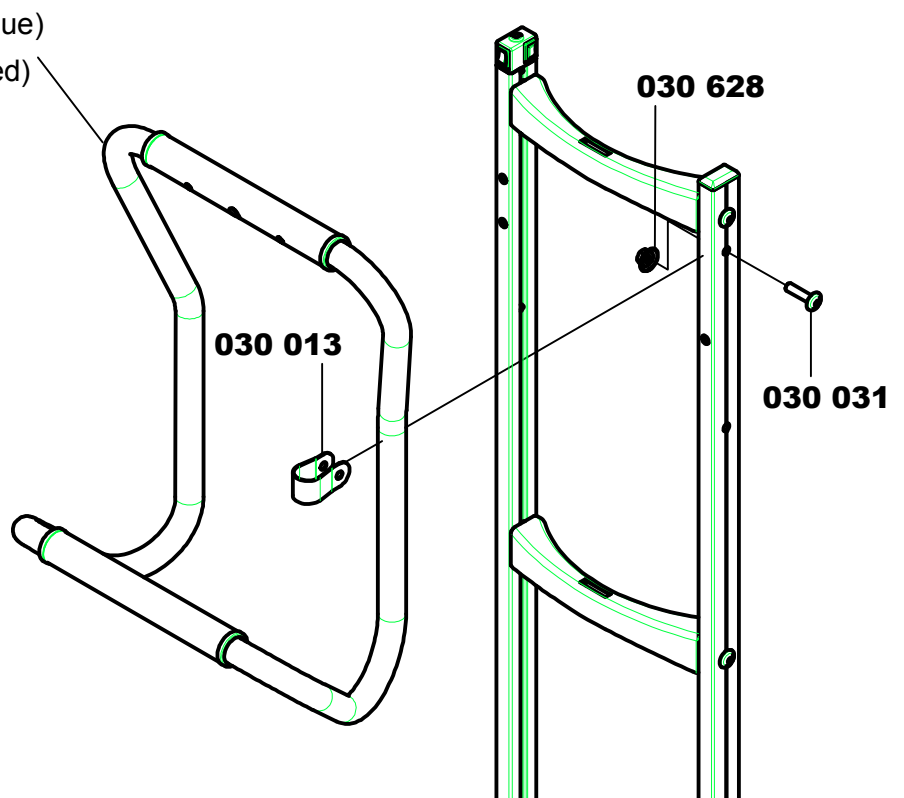
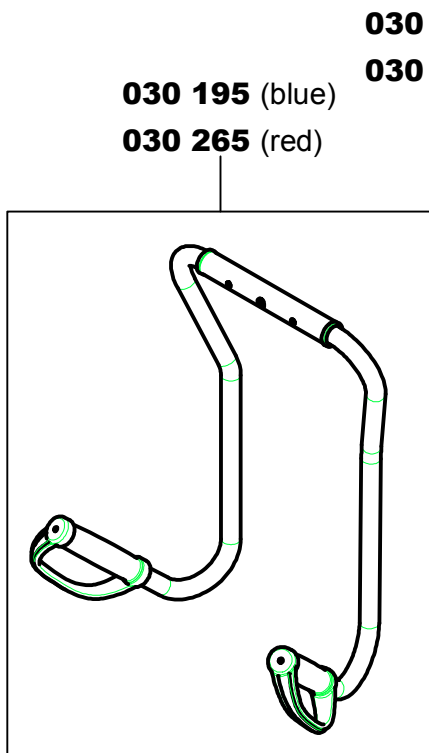
**Griffbügel ERGO
Handle ERGO**



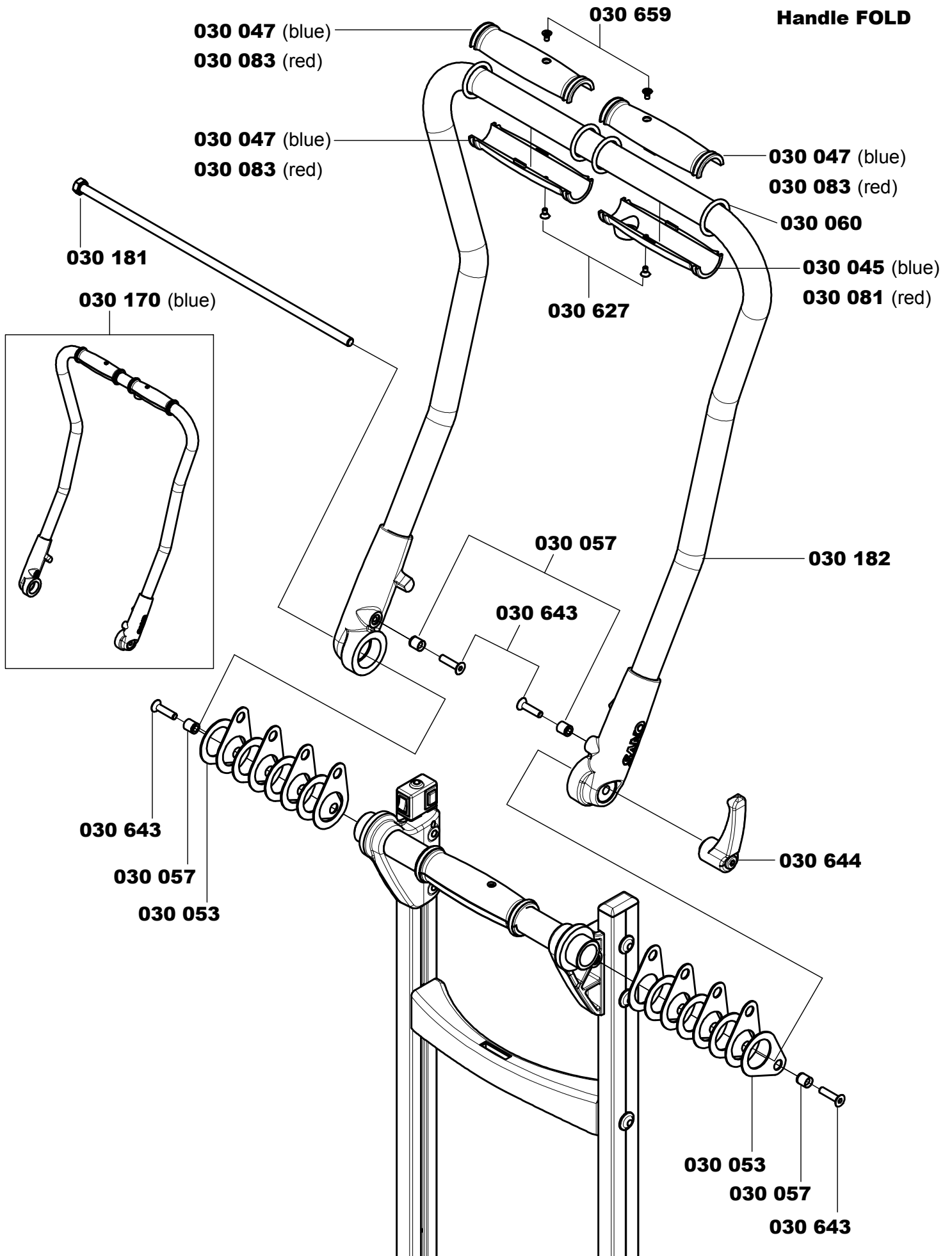
Griffbügel UNI
Handle UNI



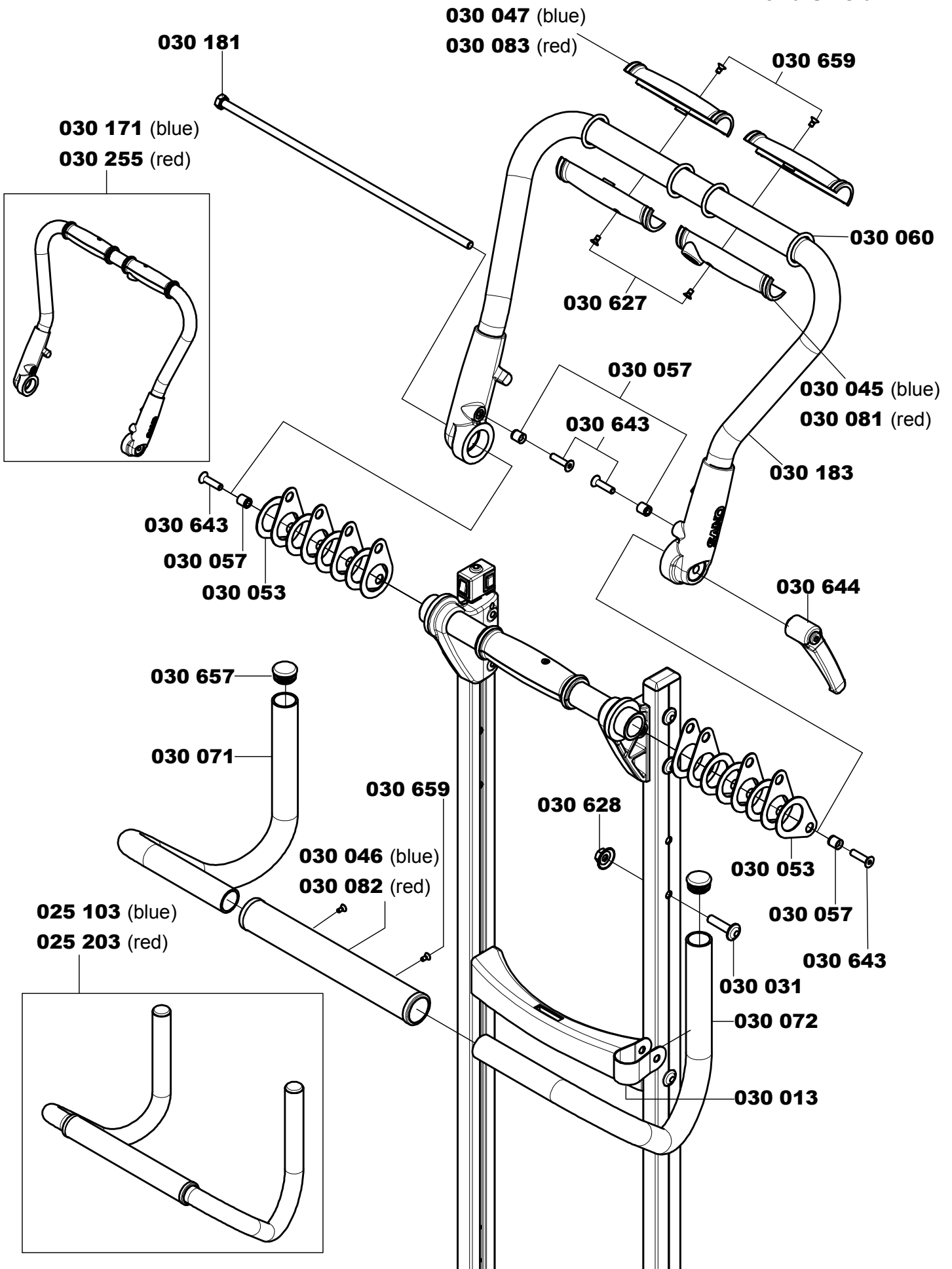
030 659



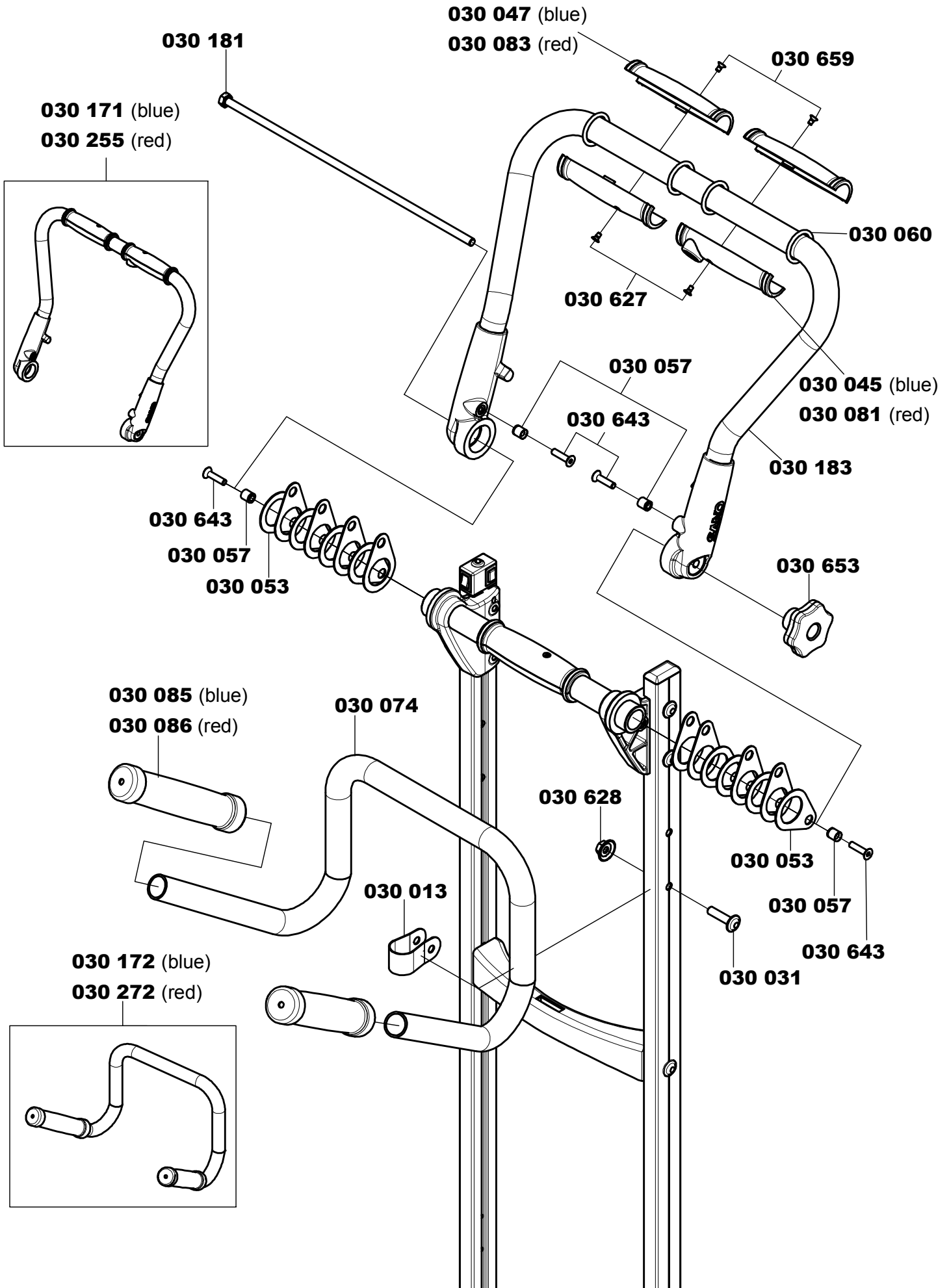
Griffbügel FOLD
Handle FOLD



Griffbügel FOLD-L
Handle Fold-L

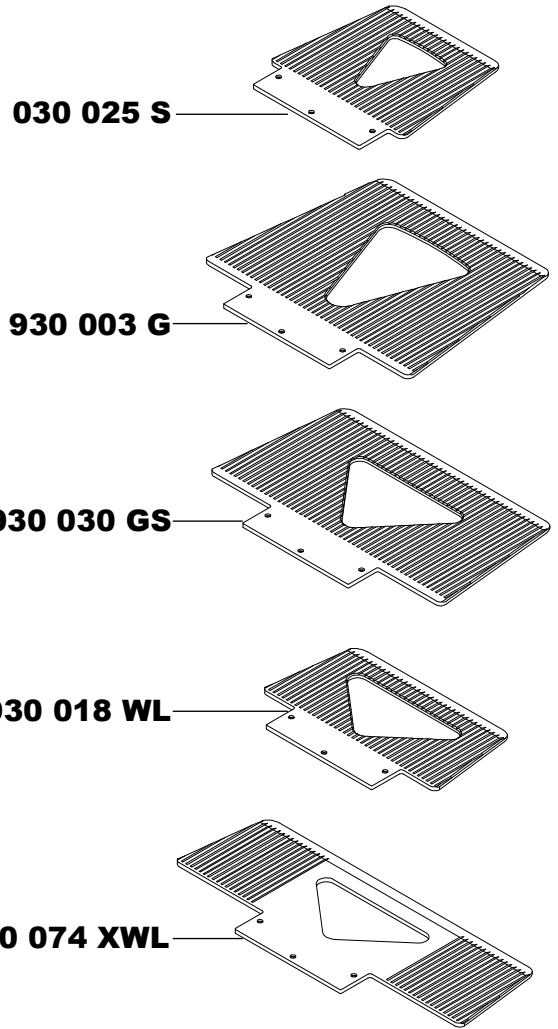
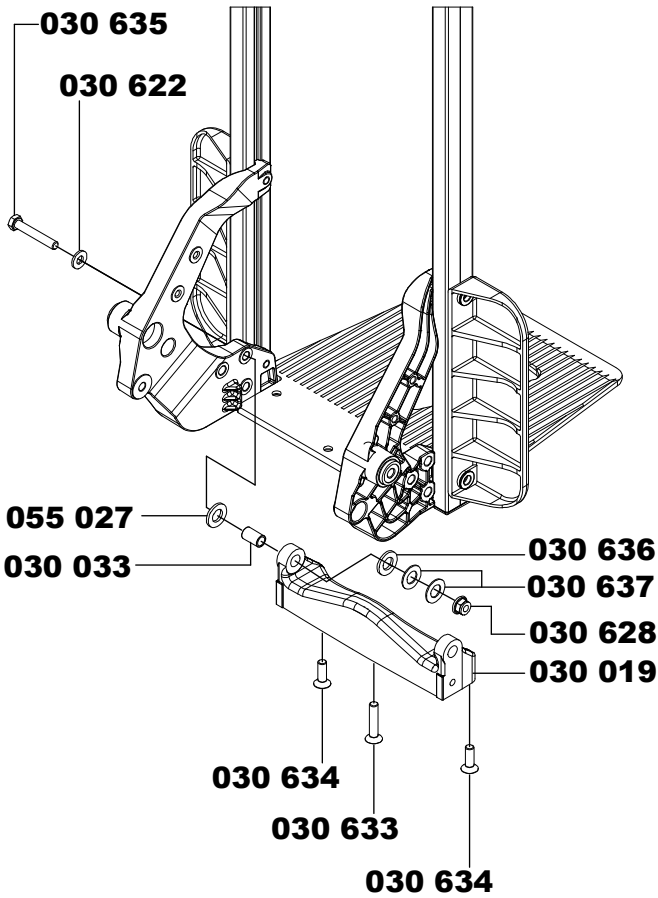


Griffbügel FOLD-L
Handle Fold-L

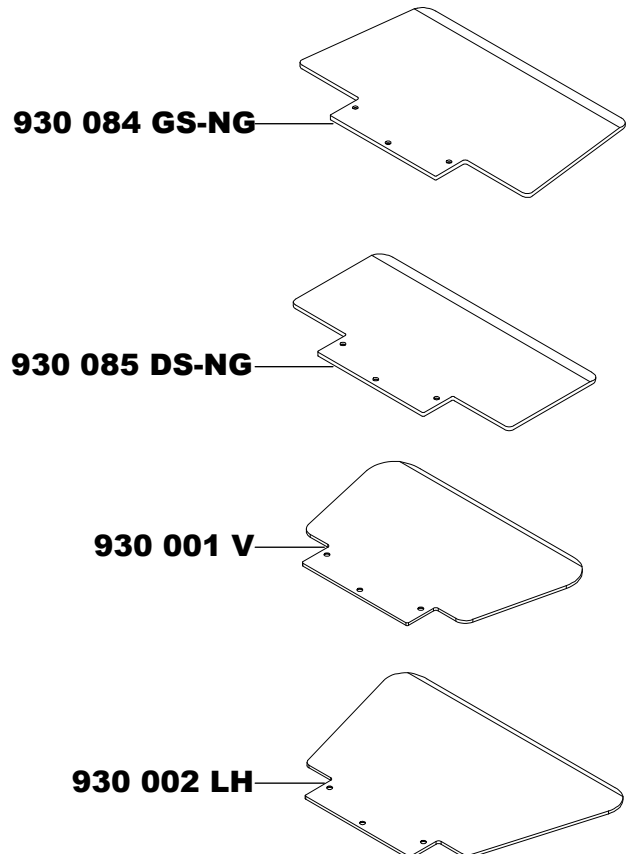
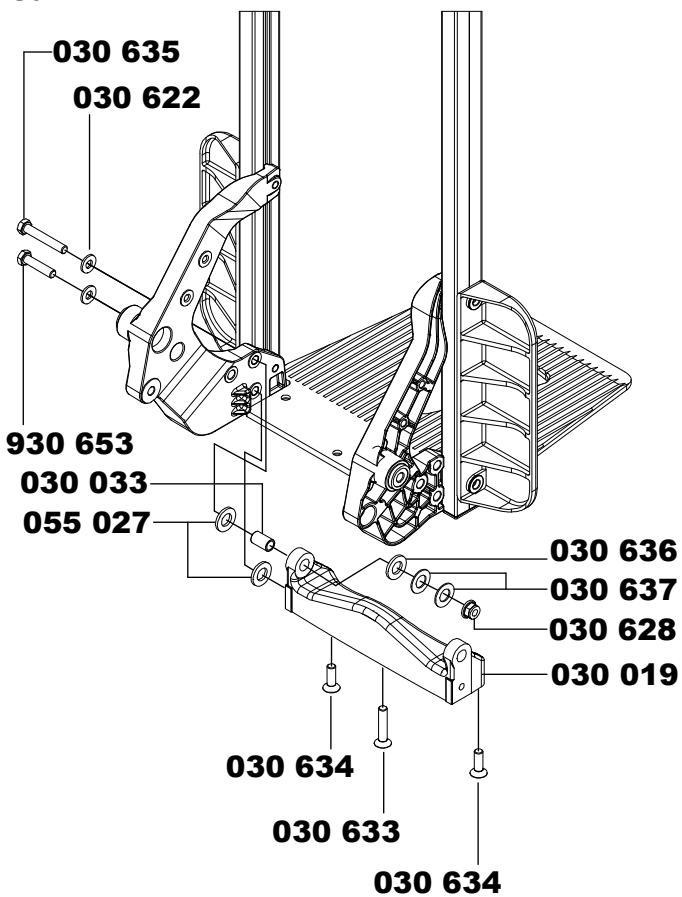


**klappbar
hinged**

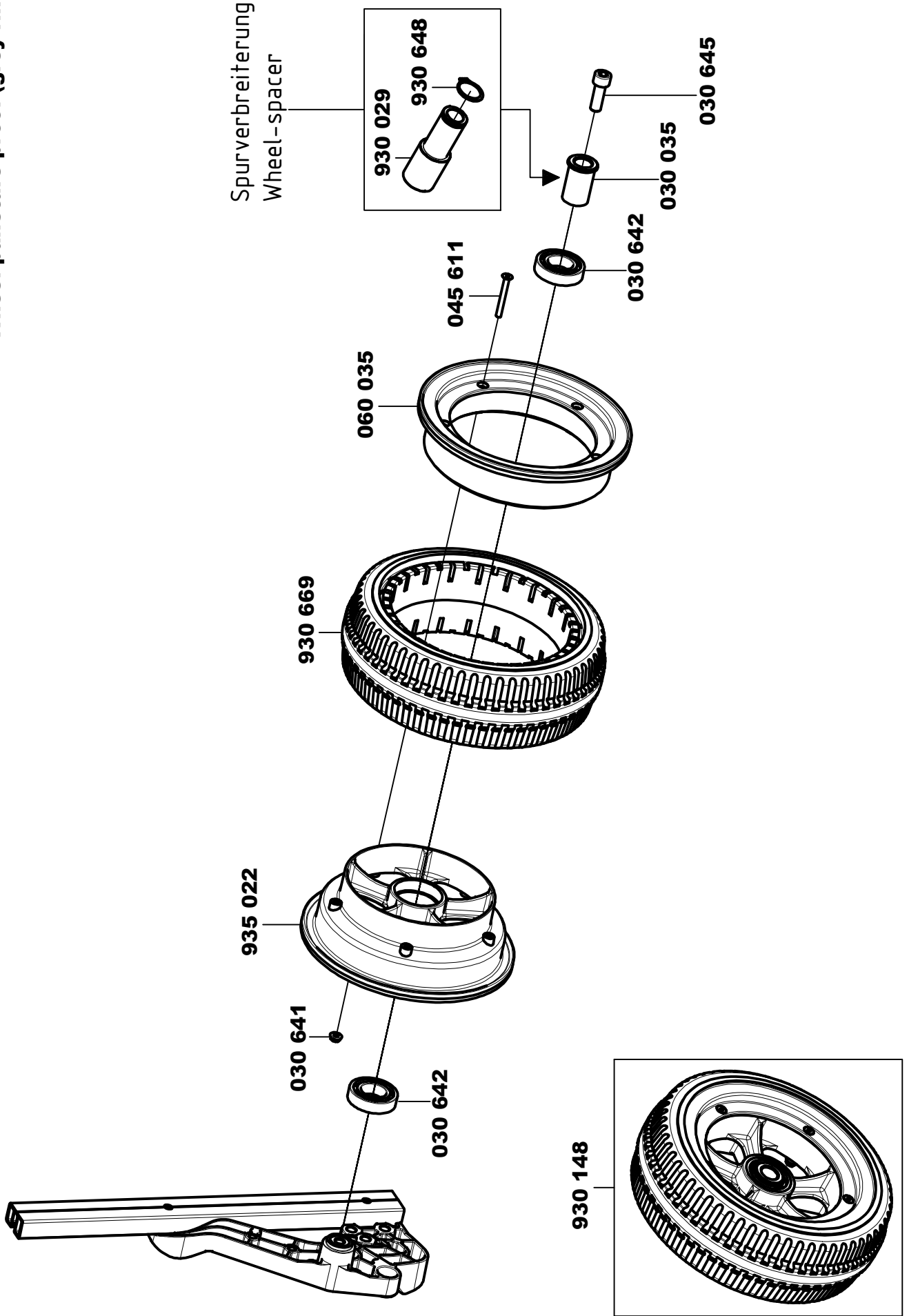
**Schaufelbefestigung
Toeplate - Attachment**



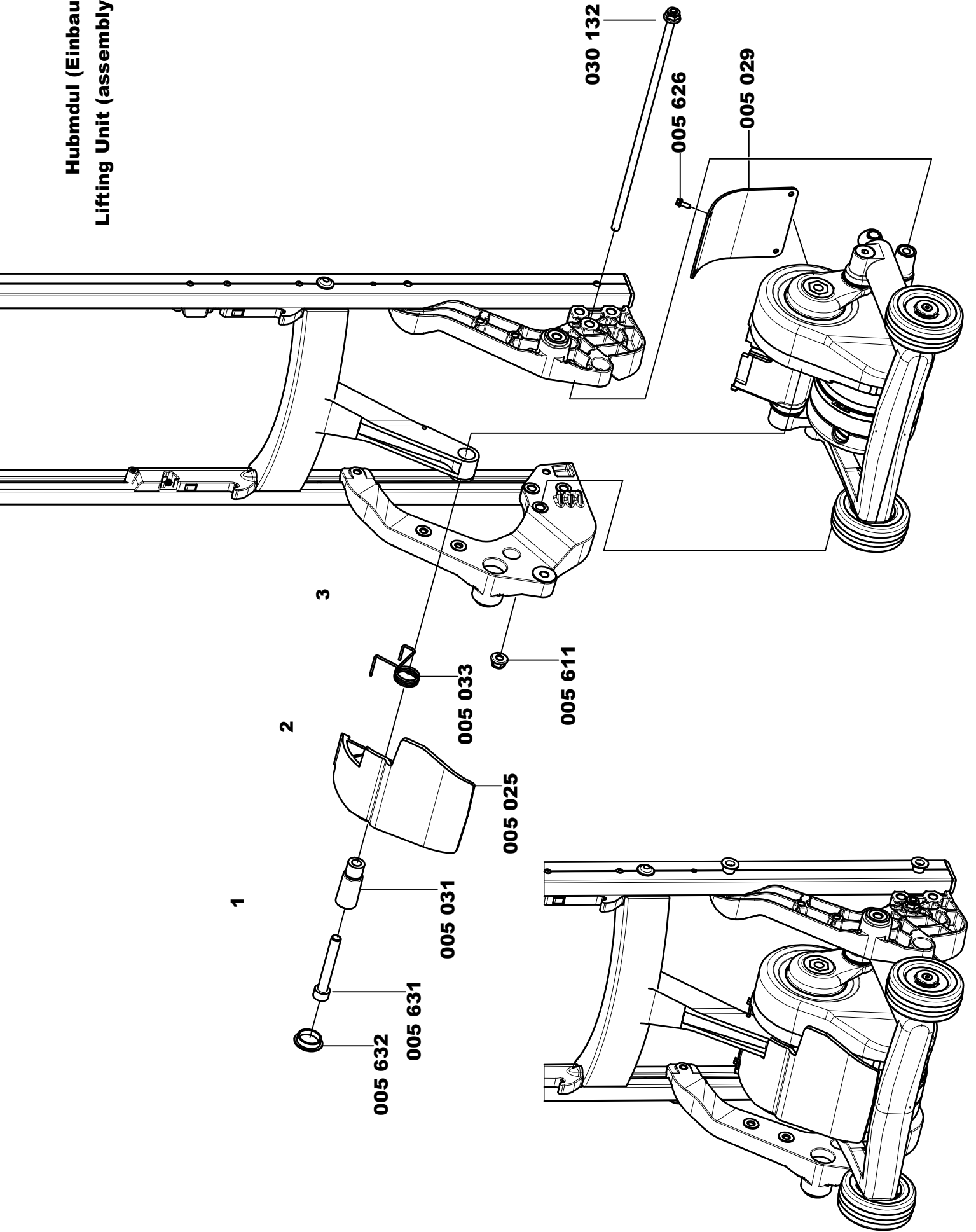
**fixiert
fixed**



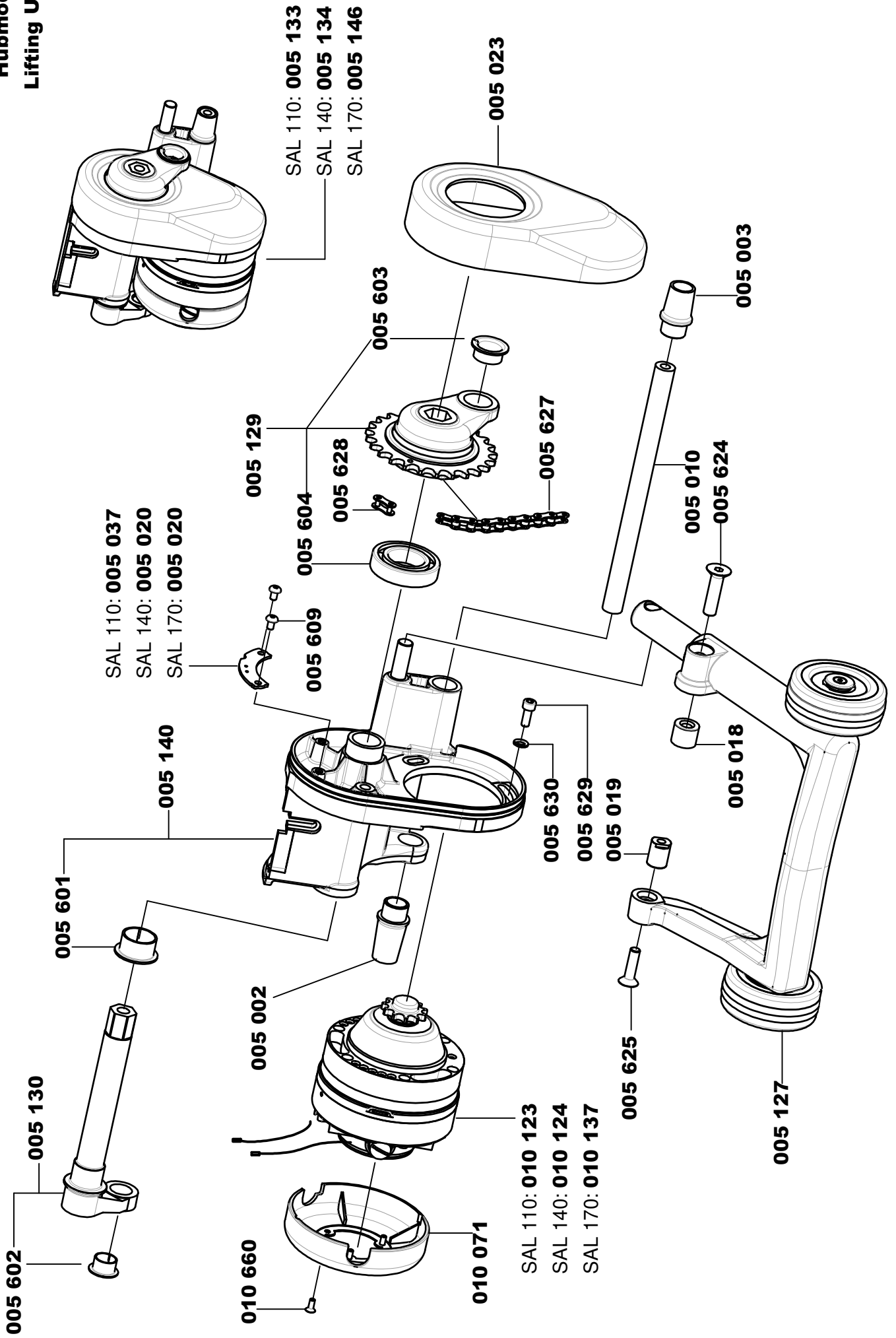
Rad pannensicher (graue Felge)
Wheel puncture-proof (grey rim)



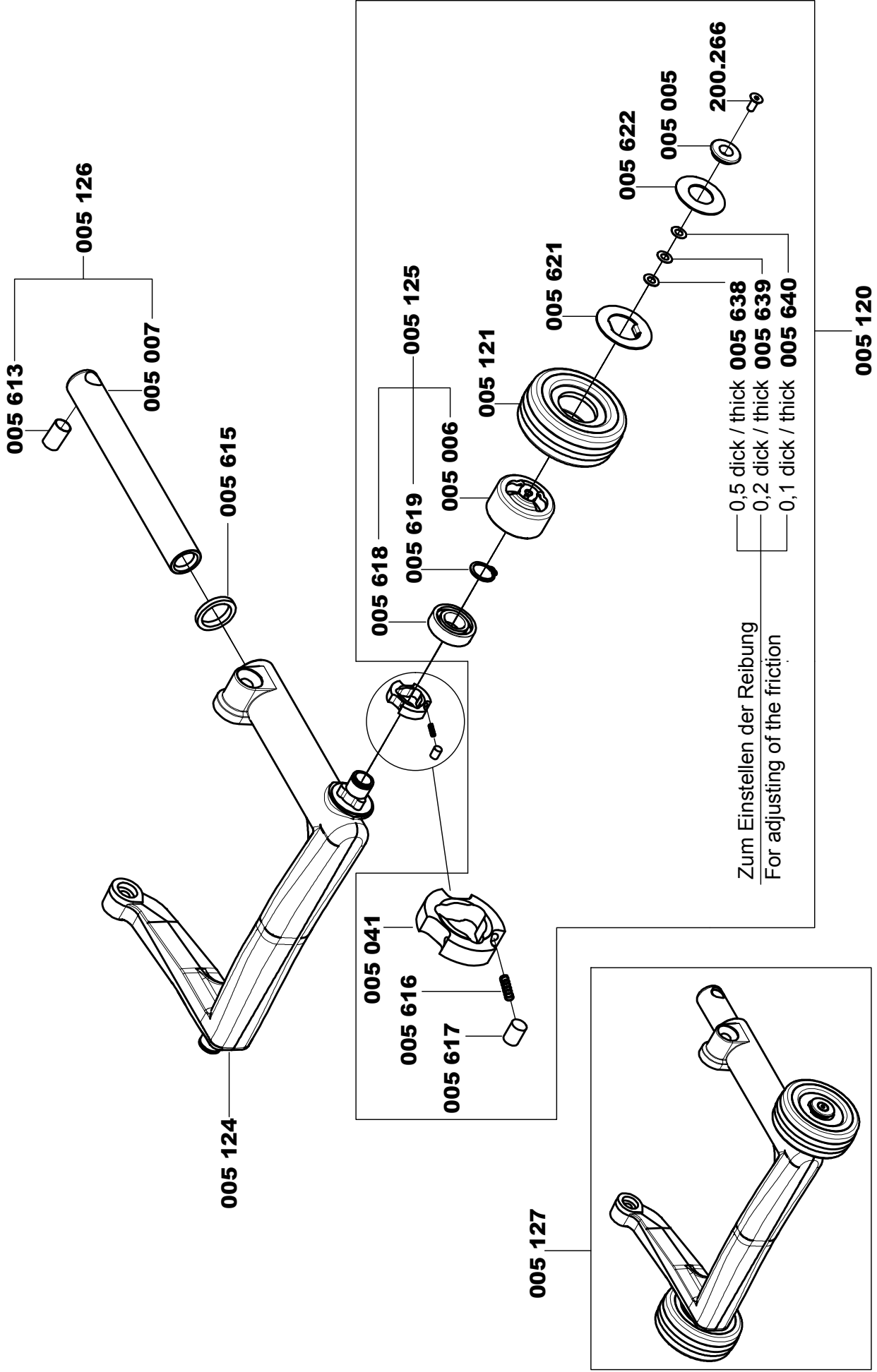
**Hubmdul (Einbau)
Lifting Unit (assembly)**



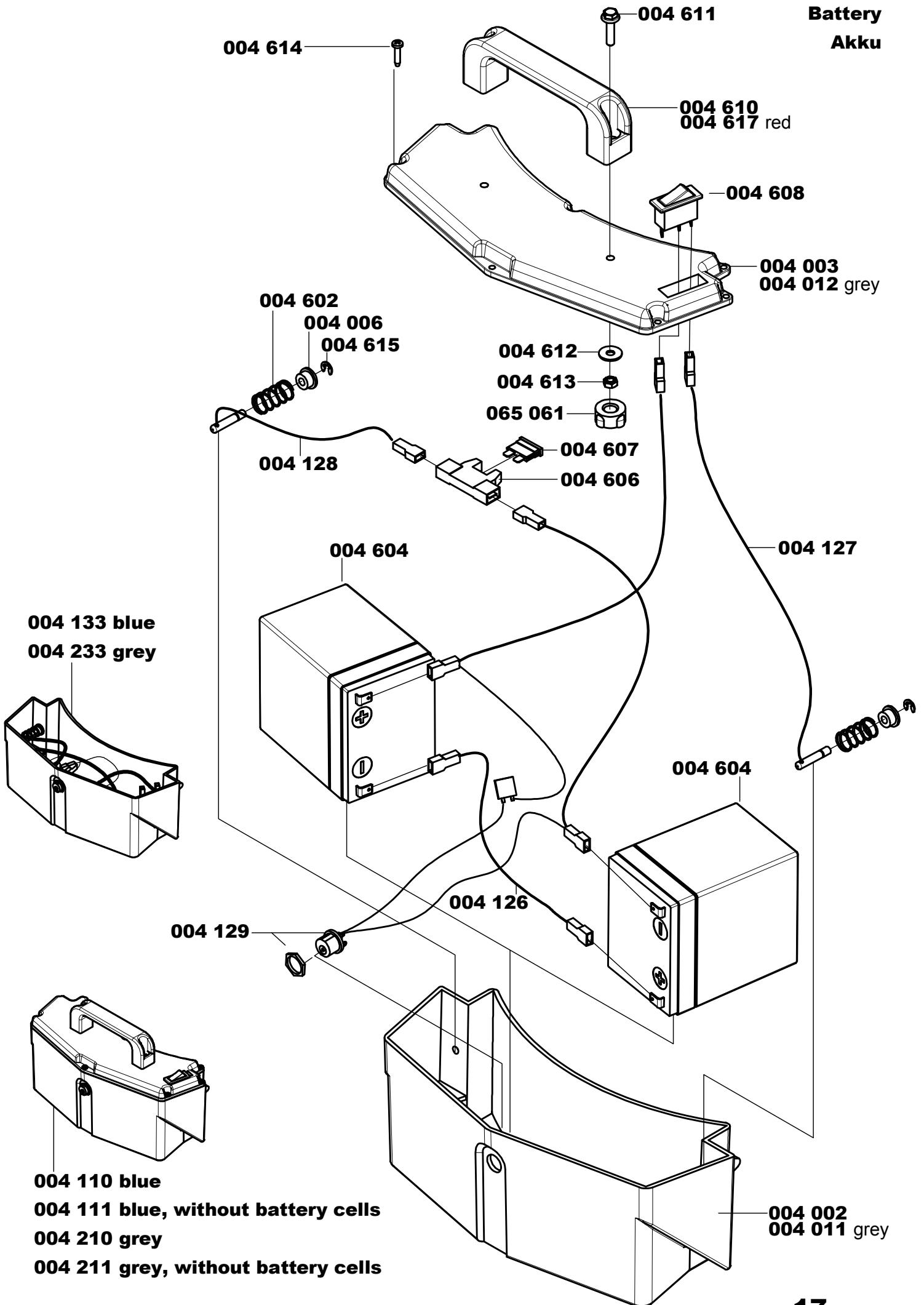
**Hubmodul
Lifting Unit**



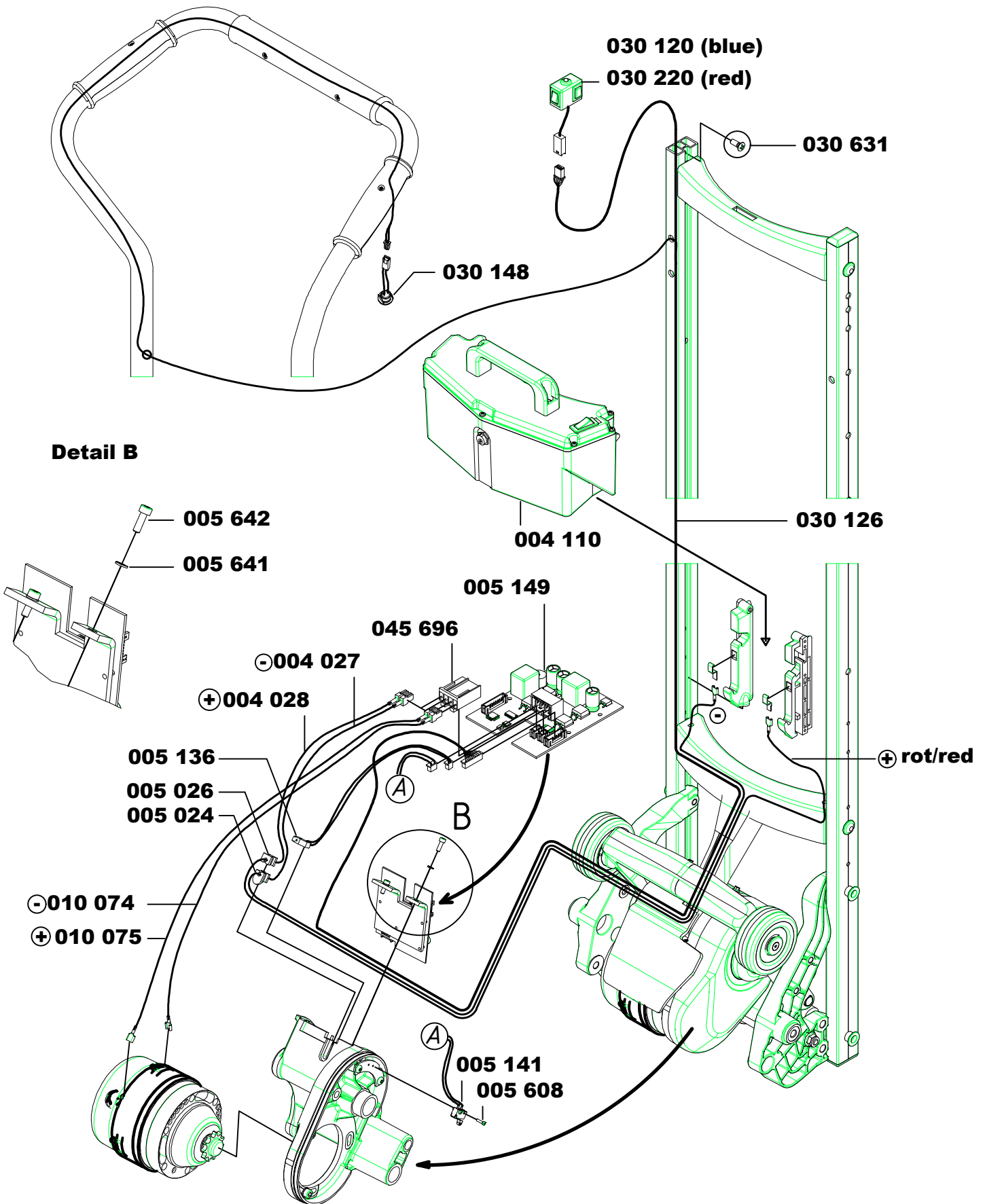
**Schwingteil
Swing arm**



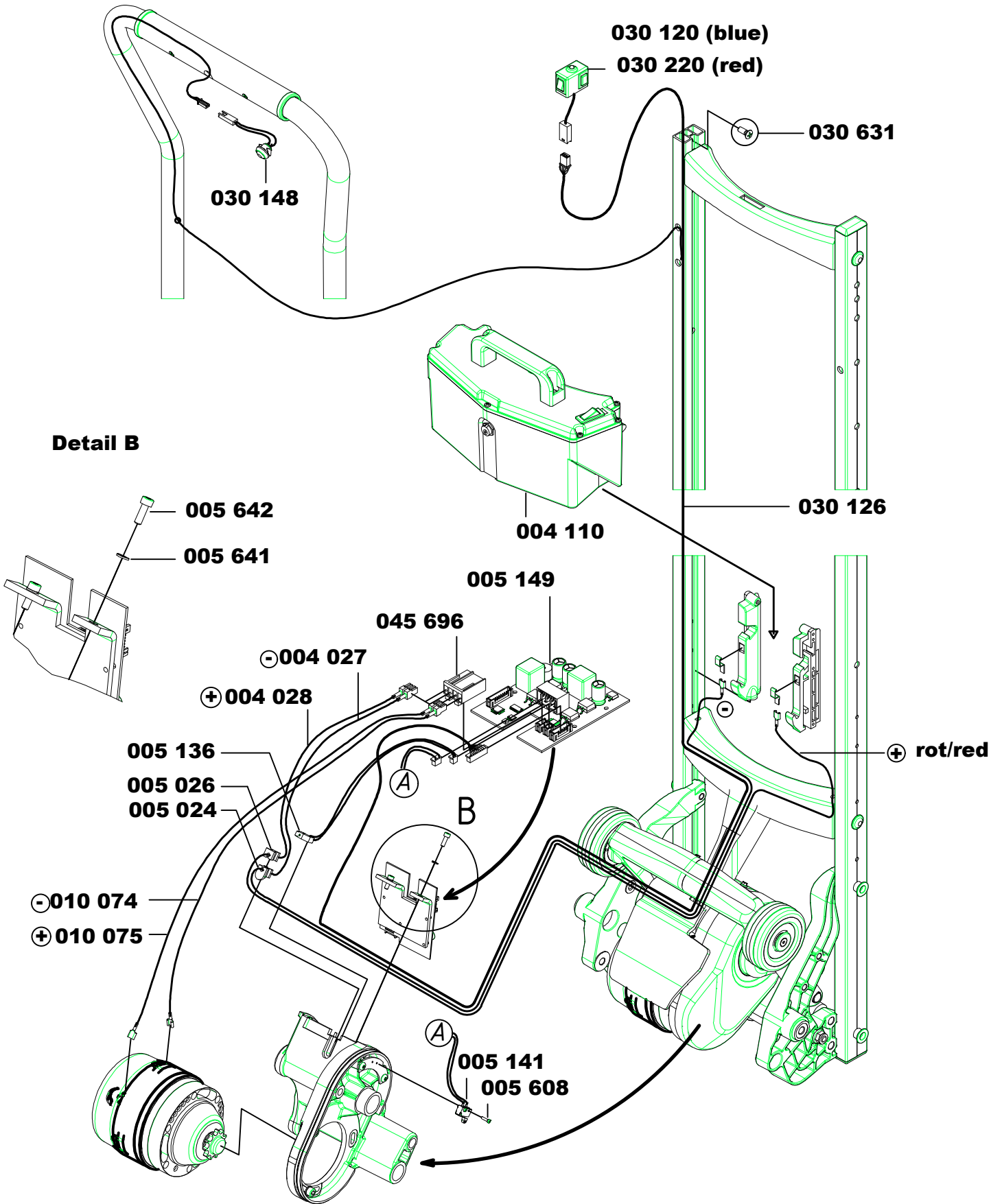
**Battery
Akku**



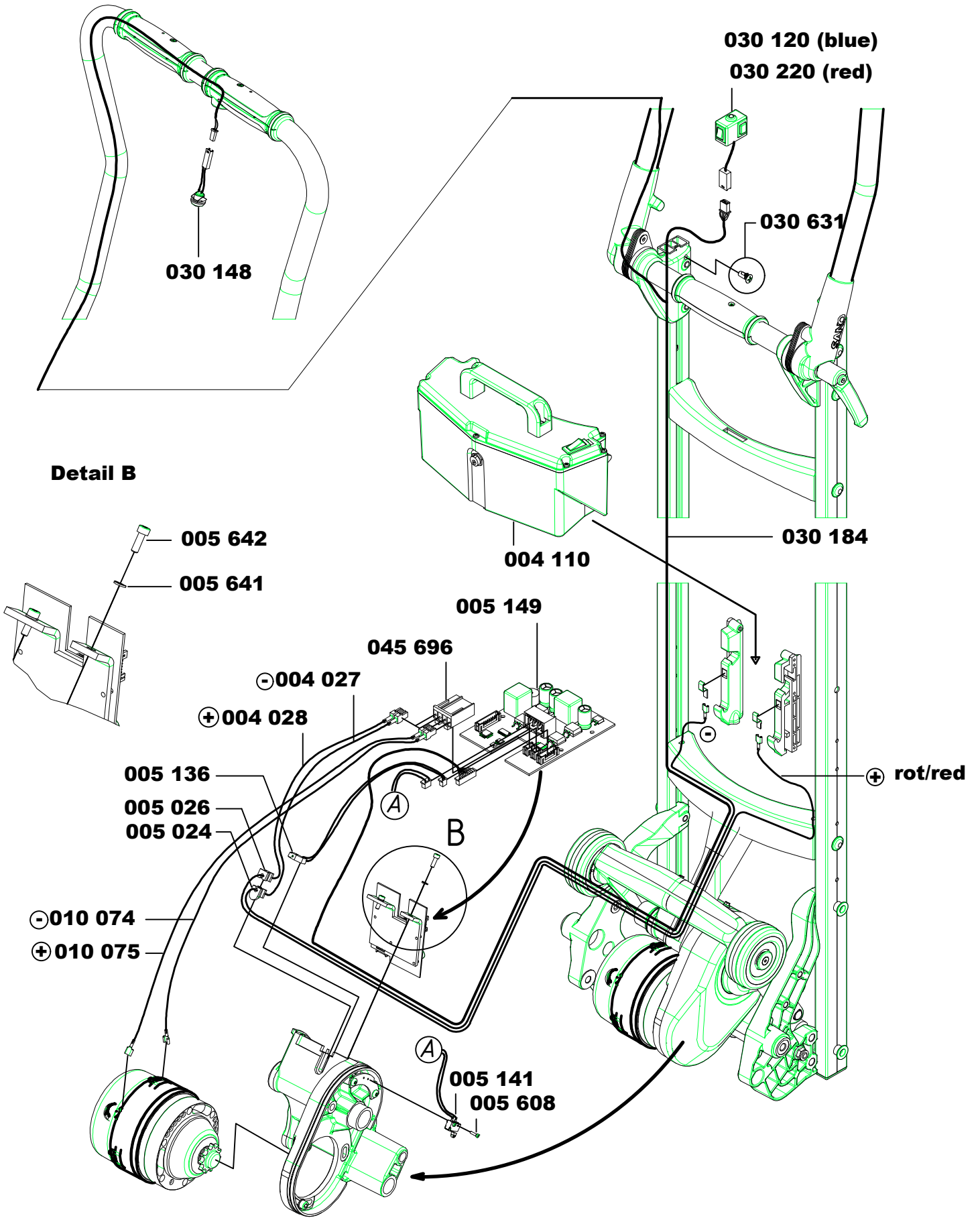
Elektrische Komponenten ERGO
Electrical components ERGO



Elektrische Komponenten UNI
Electrical components UNI



Elektrische Komponenten FOLD
Electrical components FOLD



article-no.	description		page
Artikel Nr.		Bezeichnung	Seite
004002	underhandle pistolgrips Fold-L complete red	Untergehäuse für Akku	17
004003	battery cover	Deckel für Akkugehäuse	17
004004	battery clamp moulding righthand	Akkualterung rechts	3,4,5
004005	spring bolt	Federstift	3,4,5
004006	bush	Buchse für Druckkontakt	17
004007	battery clamp moulding lefthand	Akkualterung links	3,4,5
004008	contact plate left	Kontakt links	3,4,5
004009	contact plate right	Kontakt rechts	3,4,5
004011	battery housing grey	Untergehäuse für Akku grau	17
004012	battery cover grey	Deckel für Akkugehäuse grau	17
004027	battery cable left black MESAL	Akkukabel links schwarz MESAL	18,19,20,21
004028	battery cable right red MESAL	Akkukabel rechts rot MESAL	18,19,20,21
004110	battery unit BU-SAL/HD	Schnellwechselakku BU-SAL/HD	17,18,19,20,21
004111	handle UNI pistol complete blue	Schnellwechselakku BU-SAL/HD ohne Akkus	17
004120	battery clamp righthand	Akkualterung rechts mit Kontakt	3,4,5
004121	battery clamp lefthand	Akkualterung links mit Kontakt	3,4,5
004122	positive lead	Akkukabel rechts rot MPC	18,19,20,21
004123	negative lead	Akkukabel links schwarz MPC	18,19,20,21
004126	connecting lead	Zwischenkabel schwarz SAL	17
004127	positive clamp lead	Kontaktkabel rot SAL/HD	17
004128	negative clamp lead	Kontaktkabel schwarz SAL/HD	17
004129	harness	Verkabelung Akku	17
004133	battery housing with contacts	Untergehäuse mit Kontakten	17
004210	handle UNI pistol complete red	Schnellwechselakku BU-SAL/HD grau/rot	17
004211	handle Fold-L red	Schnellwechselakku grau/rot BU-SAL/HD ohne Akkus	17
004233	battery housing with contacts	Untergehäuse mit Kontakten	17
004601	spring D-178	Druckfeder D-178	3,4,5
004602	spring D-146	Druckfeder D-146	17
004604	battery cell for BU-SAL	Akku cellpower High Rate 12V-5Ah	17
004606	fuse holder	Flachsicherungshalter	17
004607	fuse 30A	Flachsicherung 30A	17
004608	rocker switch	Wippschalter	17
004610	handle for battery unit	Griff blau für Akku	17
004611	bolt M5x20	Sechskantschraube eco-fix M5x20	17
004612	washer M5	Scheibe M5	17
004613	hexagon nut M5	Sechskantmutter M5	17
004614	screw ø4x16	KT-Schraube ø4x16	17
004615	retaining washer 4	Sicherungsscheibe 4	17

004617	handle for battery unit red	Griff rot für Akku	17
005002	bush L=50,5	Lagerbuchse L=50,5	15
005003	bush L=42	Lagerbuchse L=42	15
005005	locking disc	Druckscheibe	16
005006	bearing housing	Nabe für Stützrad	16
005007	Piston SAL	Schubstange	16
005010	spindle	Achse	15
005018	Nut M10	Sondermutter M10	15
005019	Nut M8	Sondermutter M8	15
005020	mounting plate 140/170	Platine für Microswitch 140/170	15
005023	cover	Kettenschutz	15
005024	grommet	Tülle 1	18,19,20,21
005025	cover	Sicherheitsklappe	14
005026	grommet	Tülle 2	18,19,20,21
005029	cover	Abdeckplatine	14
005031	Axle for safety flap	Achse für Sicherheitsklappe	14
005032	bush	Buchse für Stütze	3,4,5
005033	spring	Schenkelfeder	14
005037	mounting plate 110	Platine für Microswitch 110	15
005041	ring	Freilauftring	16
005120	support wheel incl. assembly	Stützrad inkl. Montageteile	16
005121	tyre and hub ø80	Stützrad 80	16
005123	motor power control assy	Steuerung SAL - MPC komplett	18,19,20,21
005124	support wheel swingarm	Schwingteil mit Buchse	16
005125	support wheel housing assy	Stützradnabe komplett	16
005126	piston rod assembly	Schubstange mit Buchse	16
005127	swing arm assembly	Schwingteil komplett	15,16
005129	chain wheel assembly	Nabe mit Lager + Buchse	15
005130	crankarm	Kurbel mit Buchse	15
005133	lifting unit SAL 110	Hubmodul SAL 110	15
005134	lifting unit SAL 140	Hubmodul SAL 140	15
005136	microswitch	Microswitch Sicherheitsklappe	18,19,20,21
005140	main casing	Gehäuse Hubmodul mit Bolzen u. Buchse	15
005141	microswitch	Microswitch Position ohne Platine	18,19,20,21
005146	lifting unit SAL 170	Hubmodul SAL 170	15
005149	motor power control MESAL	Steuerung MESAL	18,19,20,21
005601	plain bearing ø25 L=16,5	Gleitlagerbuchse mit Bund ø25 L=16,5	15
005602	plain bearing ø16 L=12	Gleitlagerbuchse mit Bund ø16 L=12	15
005603	plain bearing ø20 L=11,5	Gleitlagerbuchse mit Bund ø20 L=11,5	15
005604	bearing 6006 2RS	Rillenkugellager 6006 2RS	15
005608	screw M2,3x10	Zylinderschraube M2,3x10	18,19,20,21
005609	screw M5x8	Linsenschraube m. Flansch M5x8	11,15
005611	nut M8	Sicherungsmutter mit Flansch M8	14,16
005613	plain bearing ø12 L=20	Gleitlagerbuchse ø12 L=20	16

005615	wiping seal	Abstreifer	16
005616	spring D-13	Druckfeder D-013	16
005617	pin 6x8	Zylinderrolle 6x8	16
005618	bearing 6003 ZZ	Rillenkugellager 6003 ZZ	16
005619	circlip A17	Sicherungsring A17	16
005621	internal tab washer	Reibscheibe Stützrad	16
005622	disc spring	Tellerfeder	16
005624	countersunk head screw M10x45	Senkschraube M10x45	15
005625	countersunk head screw M8x30	Senkschraube M8x30 / X45	15
005626	hexagon flange head screw M4x10	gewindef. Schr. M4x10	14
005627	roller chain 083	Rollenkette 5T SAL	15
005628	connecting link	Verbindungsglied mit Feder	15
005629	screw M6x18	Zylinderschraube M6x18	15
005630	conical spring washer 6,4	Spannscheibe 6,4	15
005631	screw M10x70	Zylinderschraube M10x70	14
005632	cap	Abdeckstopfen	14
005638	shim ring 6x12x0,5	Passscheibe 6x12x0,5	16
005639	shim ring 6x12x0,2	Passscheibe 6x12x0,2	16
005640	shim ring 6x12x0,1	Passscheibe 6x12x0,1	16
005641	washer 4	Federring 4	18,19,20,21
005642	screw M4x14	Zylinderschraube M4x14	18,19,20,21
010071	cover GDM V2	Abdeckung GDM V2	15
010074	motor cable black	Motorkabel schwarz MESAL+HD	18,19,20,21
010075	motor cable red	Motorkabel rot MESAL+HD	18,19,20,21
010123	drive motor SAL110	Motor-Getriebe SAL 110	15
010124	drive motor SAL140	Motor-Getriebe SAL 140	15
010137	drive motor SAL 170 i=45	Motor-Getriebe SAL 170	15
010660	screw M4x20	Senkschraube M4x20	15
025103	closed handle wide	runder Griffbügel breit	9
025203	handle UNI pistol complete blue	runder Griffbügel rot	9
030001	hub outer blue	Halbfelge Aussenseite blau	12
030002	hub inner blue	Halbfelge Innenseite blau	12
030003	mudguard blue	Radschutz blau	3,4,5
030008	handle ERGO righthand	Griff ERGO rechts	6
030010	handle ERGO lefthand	Griff ERGO links	6
030012	threated plate M8	Sondermutter für Sprosse M8	3,4,5
030013	clip	Platine	6,7,9,10
030014	main frame left hand	Stehholm links	3
030016	handle UNI righthand	Griff UNI rechts	7
030018	handle UNI lefthand	Griff UNI links	7
030019	hinged toeplate bracket	Schaufelblock	11
030023	plastic cap	Abdeckkappe grau	3,4,5
030024	crossbar	Sprosse	3,4,5
030025	toeplate standard	Schaufel Standard	11

030027	hand grip blue	Griff (runde Öffnung) blau	7
030030	main frame right hand	Stehholm rechts	3
030031	screw M8x33	Flachrundschraube M8x33	3,4,5,6,7,9,10
030033	distance bushing (toe plate block)	Distanzbuchse für Schaufelblock	11
030034	stabiliser arm	Stütze	3,4,5
030035	axle	Radachse	12,13
030036	wheel bracket right	Radaufhängung rechts	3,4,5
030037	wheel bracket left	Radaufhängung links	3,4,5
030039	screw M8x31	Schraube für Radschutz M8x31	3,4,5
030045	hand grip blue 2k	Griffhälfte blau mit Tasterbohrung 2k	6,8,9,10
030046	hand grip blue	Griff blau ohne Tasterloch	6,7,9
030047	hand grip blue 2k	Griffhälfte blau mit Bohrung 2k	4,5,6,8,9,10
030048	tube ø26	Rohr ø26x2 246mm	4,5
030053	clutch plates	Reibplatine SAL	8,9,10
030055	main frame left hand F	Stehholm Fold links	4
030056	main frame right hand F	Stehholm Fold rechts	4
030057	bush	Buchse F	8,9,10
030060	O-ring seal	O-Ring 22x4 mm	4,5,6,8,9,10
030061	cover for stabiliser arm blue	Abdeckung für Stütze blau	3,4,5
030068	main frame left hand Fold-L	Stehholm Fold-L links	5
030069	main frame right hand Fold-L	Stehholm Fold-L rechts	5
030071	Handle part left	Griffteil rund links	9
030072	Handle part right	Griffteil rund rechts	9
030074	underhandle pistolgrips Fold-L	Griffteil unten Fold-L Pistolengriffe	10
030077	mudguard red	Radschutz rot	3,4,5
030079	hand grip red	Griff (runde Öffnung) rot	7
030081	hand grip red 2k	Griffhälfte rot mit Tasterbohrung 2k	6,8,9,10
030082	hand grip red	Griff rot ohne Tasterloch	6,7,9
030083	hand grip red 2k	Griffhälfte rot mit Bohrung 2k	4,5,6,8,9,10
030084	cover for stabiliser arm red	Abdeckung für Stütze rot	3,4,5
030085	handle grip blue	Handgriff blau	10
030086	handle grip red	Handgriff rot	10
030120	control box blue	Schaltkopf blau SAL/HD	18,19,20,21
030126	control button lead UNI/ERGO	Kabelbaum UNI/ERGO SAL	18,19
030132	rod	Zugstange SAL HM	14
030138	handle UNI with grips blue	Griff UNI fertig blau	7
030140	handle ERGO with grips blue	Griff ERGO fertig blau	6
030145	main wheel black / blue hub	Luftrad SAL blau	12
030148	switch up round	Taster auf rund SAL/PTR	18,19,20,21
030170	handle Fold complete	Griffbügel Fold komplett	8
030171	handle Fold-L complete	Griffbügel Fold-L komplett	9,10
030172	underhandle pistolgrips Fold-L complete	Pistolengriff unten Fold-L komplett	10
030181	rod (Fold)	Zugstange Fold	8,9,10
030182	handle Fold	Bügel Fold mit Knickteilen	8

030183	handle Fold-L	Bügel Fold-L mit Knickteilen	9,10
030184	control button lead Fold (cable inside)	Kabelbaum Fold	20
030185	control button lead Fold-L (cable inside)	Kabelbaum Fold-L	21
030193	handle UNI pistol complete red	Griffbügel DR-pistol	7
030194	handle ERGO pistol complete blue	Griff ERGO pistol fertig blau	6
030195	handle UNI pistol complete blue	Griff UNI pistol fertig blau	7
030220	control box red	Schaltkopf rot SAL/HD	18,19,20,21
030238	handle UNI with grips red	Griff UNI fertig rot	7
030240	handle ERGO with grips red	Griff ERGO fertig rot	6
030245	main wheel black / red hub	Lufrad SAL rot	12
030255	handle Fold-L red	Griffbügel Fold-L rot	9,10
030264	handle ERGO pistol complete red	Griff ERGO pistol fertig rot	6
030265	handle UNI pistol complete red	Griff UNI pistol fertig rot	7
030272	underhandle pistolgrips Fold-L complete red	Pistolengriff unten Fold-L komplett	10
030619	screw M8x45	Sechskantschraube M8x45	11
030622	spring washer 8,4	Spannscheibe 8,4	11
030623	screw 4x25	KT-Schraube 4x25	3,4,5
030625	plug male	2P MATE-N-LOK Buchsengehäuse	18,19,20,21
030627	countersunk head screw M4x8	Senkschraube gewindef. M4x8	4,5,6,7,8,9,10
030628	nut M8	Sicherungsmutter Comby-S M8	6,7,9,10,11
030631	screw 3x8	Kunststoffschraube 3x8	18,19,20,21
030633	countersunk head screw M8x40	Senkschraube M8x40	11
030634	countersunk head screw M8x25	Senkschraube M8x25	11
030635	hexagon head bolt M8x50	Sechsk. Schr. M8x50	11
030636	medium washer 24x2,5x13	Unterlegscheibe 24x2,5x13	11
030637	spring washer 12	Federscheibe 12	11
030638	mushroom head bolt M5x65	Flachrundschrabe M5x65	12
030640	cover	Radkappe	12
030641	hexagon nut with flange M5	Mutter mit Flansch M5	12,13
030642	bearing 6005ZZ	Rillenkugellager 6005 ZZ	12,13
030643	countersunk head screw M6x25	Senkschraube M6x25	8,9,10
030644	handle	Klemmhebel	8,9
030645	screw M10x30	Zylinderschraube M10x30	12,13
030650	tyre black	Reifendecke schwarz	12
030651	inner tube	Schlauch	12
030652	valve cap	Ventildeckel	12
030653	handle grip	Sterndrehgriff	10
030657	cap ø25	Abdeckstopfen ø25	9
030659	screw 3,5 x 13	Selbstbohrschraube 3,5 x 13	4,5,6,7,8,9,10
035007	clutch bracket right	Knickteil rechts unten	4,5
035008	clutch bracket left	Knickteil links unten	4,5
045611	countersunk head screw M5x45	Senkschraube M5x45	13
045696	housing	Gehäuse	18,19,20,21

055027	washer 8,4	Scheibe 8,4	11
060035	rim ring	Felgenring	13
065061	ring for tube	Ring für Distanzrohr Dolly 22,1 x 8,3	17
200.051	hub outer red	Halbfelge Außenseite rot	12
200.061	hub inner red	Halbfelge Innenseite rot	12
200.266	countersunk screw M5x12-10,9 VZ	Senkschraube M5x12 m. Innensechsr.	16
930001	toeplate vitaleire	Schaufel V	11
930002	toeplate linde heimox	Schaufel LH	11
930003	toeplate G	Schaufel G	11
930018	toeplate WL	Schaufel WL	11
930029	axle for wheel base extension 80mm	Radachse Verbreiterung	12,13
930030	toeplate GS	Schaufel GS	11
930074	toeplate XWL	Schaufel XWL	11
930084	toeplate GS-NG	Schaufel GS-NG	11
930085	toeplate DS-NG	Schaufel DS-NG	11
930148	wheel puncture proof with grey hub	Rad pannensicher m. grauer Felge	13
930648	circlip A25	Sicherungsring A25	12,13
930653	handle Fold-L red	Sechskantschraube M8x35	11
930669	puncture proof tyre SAL	Reifen SAL pannensicher	13
935022	rim puncture proof	Felge pannensicher	13

SANO Transportgeraete GmbH

Am Holzpoldlgut 22
4040 Lichtenberg / Linz
Österreich / Austria

Tel.: +43 7239 / 510 10
Fax: +43 7239 / 510 10-14
office@sano.at

www.sano.at

SANO Deutschland GmbH

Geigelsteinstraße 10
83080 Oberaudorf
Deutschland / Germany

Tel.: +49 8033 / 308 96-0
Fax: +49 8033 / 308 96-17
info@sano-treppensteiger.de

www.sano-treppensteiger.de

SANO UK Powered Stairclimbers Ltd.

Bristol Court, Betts Avenue
Martlesham Heath
Ipswich, Suffolk / IP5 3RY, England

Tel.: +44 1473 / 333 889
Fax: +44 1473 / 333 742
info@liftkardirect.com

www.liftkardirect.co.uk

EXPLOSIONSZEICHNUNGEN – ERSATZTEILE
EXPLODED VIEWS – SPAREPARTS LIST

SANO 
makes work easier.