

# LIFTKAR® PTR

ELEKTRISCHE TREPPENRAUPE / POWERED TRACKED STAIRCLIMBER

## EXPLOSIONSZEICHNUNGEN – ERSATZTEILE EXPLODED VIEWS – SPAREPARTS LIST

LIFTKAR PTR | LIFTKAR PTR-L



STAND / ISSUED: 07/2019

ÄNDERUNGEN VORBEHALTEN. / SUBJECT TO UPDATES.

**SANO**

makes work easier.

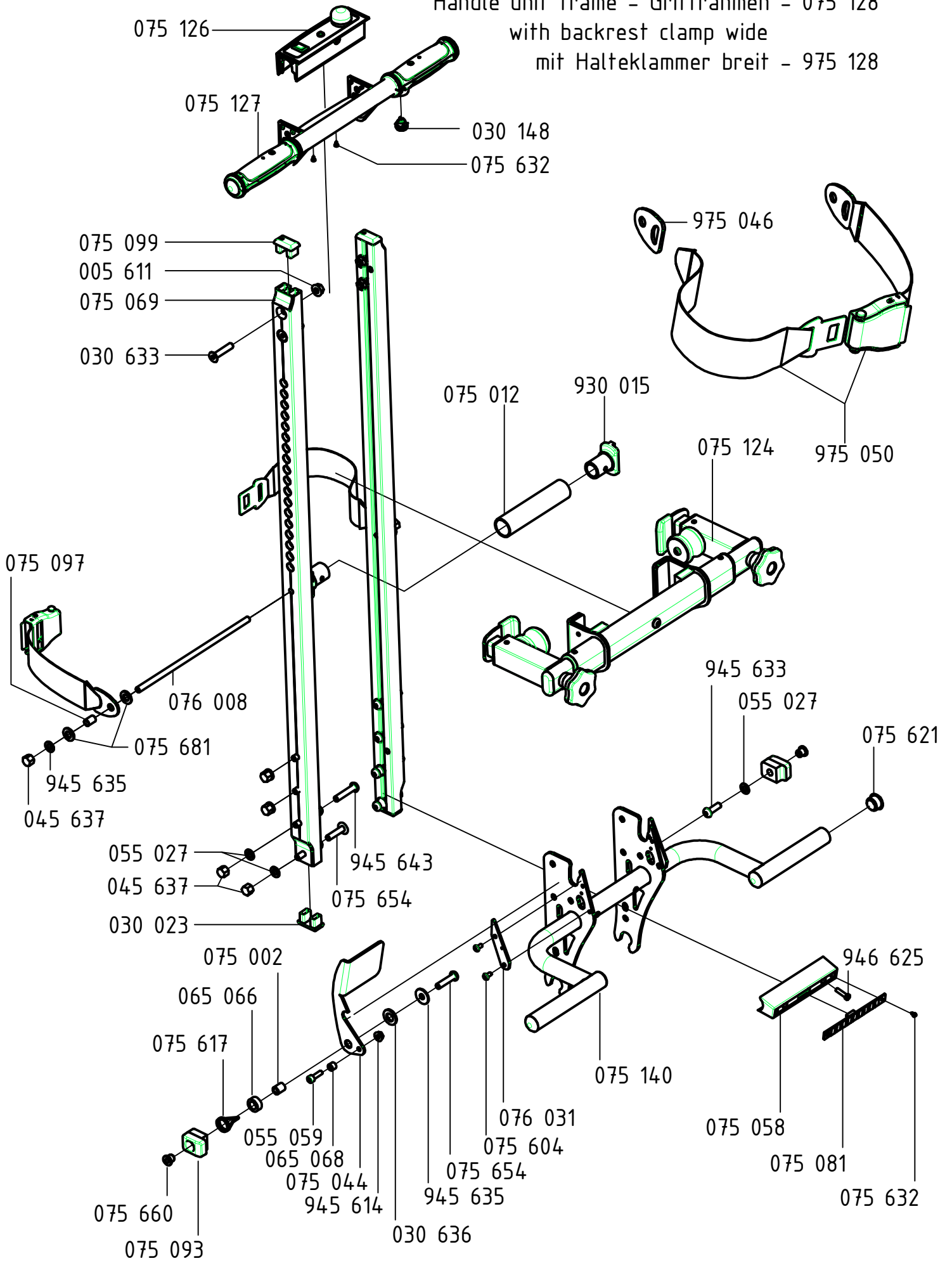


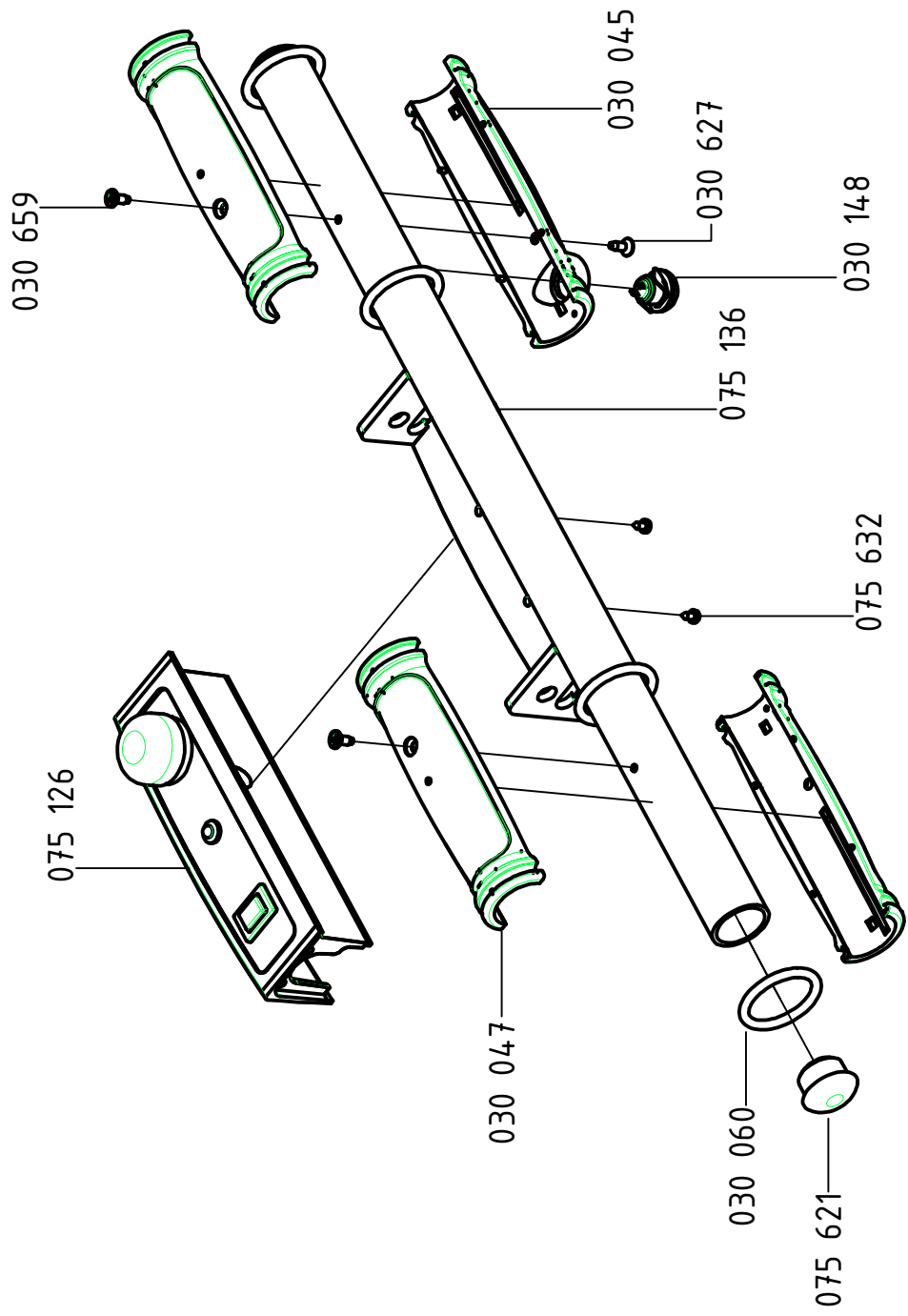
## CONTENTS

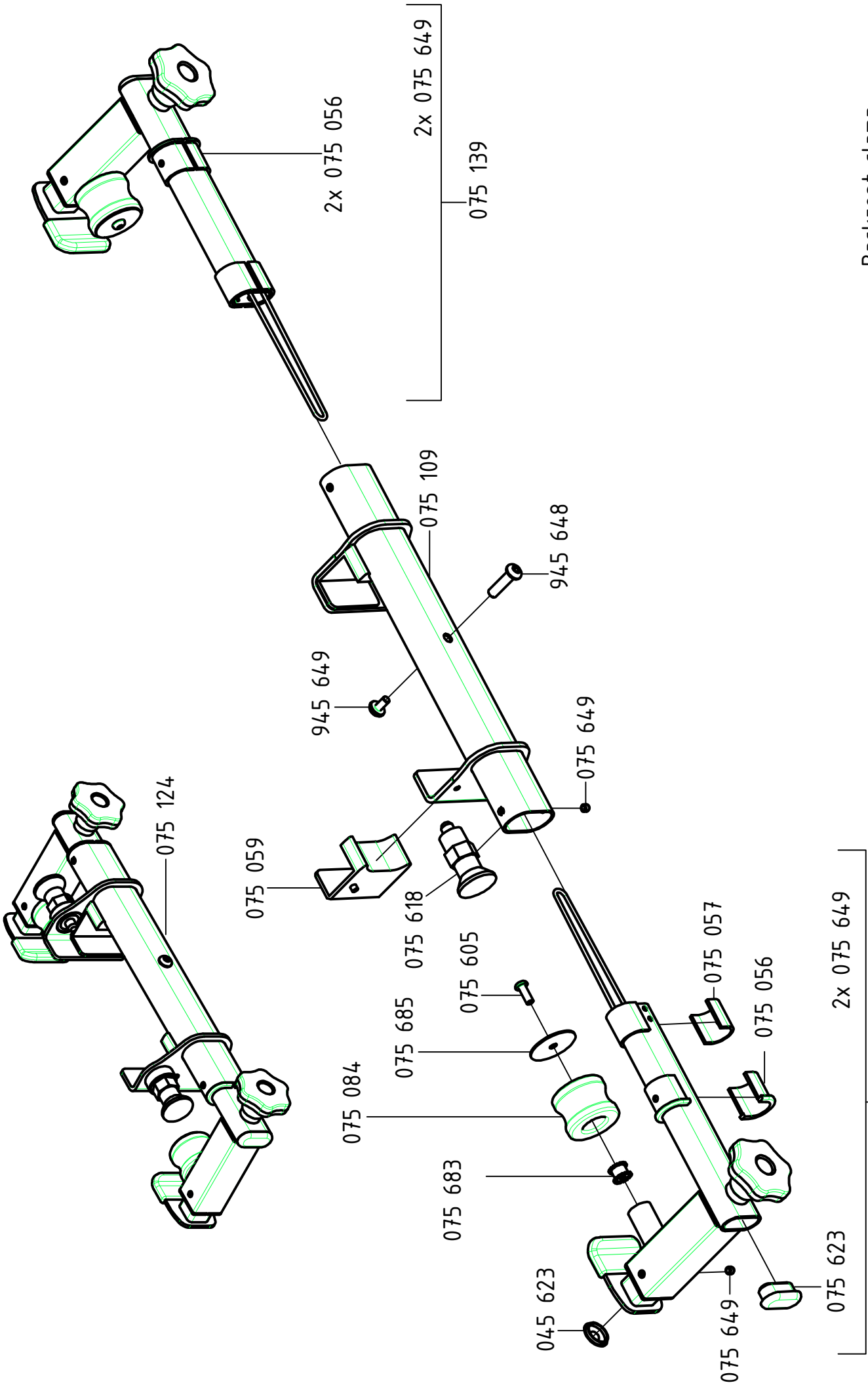
## INHALT

Handle unit frame with backrest clamp wide	<b>4</b>	Griffrahmen mit Halteklammer breit
Handle Unit	<b>5</b>	Griffeinheit
Backrest clamp	<b>6</b>	Halteklammer
Base unit PTR 130/ 160	<b>7</b>	Basiseinheit PTR 130/ 160
Base unit	<b>8</b>	Basiseinheit
Base unit PTR-L	<b>9</b>	Basiseinheit PTR-L
Automatic front castors PTR	<b>10</b>	Automatische Lenkräder für PTR
Cabling base for automatic front casters PTR	<b>11</b>	Verkabelung für Automatische Lenkräder PTR
Cabling handle unit frame for automatic front casters	<b>12</b>	Verkabelung Griffrahmen für Automatische Lenkräder
Drive unit	<b>13</b>	Antriebseinheit
Cabling handle unit frame	<b>14</b>	Verkabelung Griffrahmen
Base unit electronic components	<b>15</b>	Basiseinheit elektronische Komponenten
Cabling base unit	<b>16</b>	Verkabelung Basiseinheit
Headrest	<b>18</b>	Kopfstütze
Backrest cushion	<b>19</b>	Rückenpolster
Backrest clamp with adjustable plates	<b>20</b>	Halteklammer mit beweglichen Platinen
Backrest clamp wide	<b>21</b>	Halteklammer breit
Backrest clamp wide with adjustable plates	<b>22</b>	Halteklammer breit mit beweglichen Platinen
Extension wheelchair support bar	<b>23</b>	Verbreiterung Rollstuhlaufnahmebügel
Wheelchair support bar foldable	<b>24</b>	Rollstuhlaufnahmebügel klappbar
Drive-on ramps PTR	<b>25</b>	Auffahrrampen PTR
Spareparts List	<b>27</b>	Ersatzteilliste

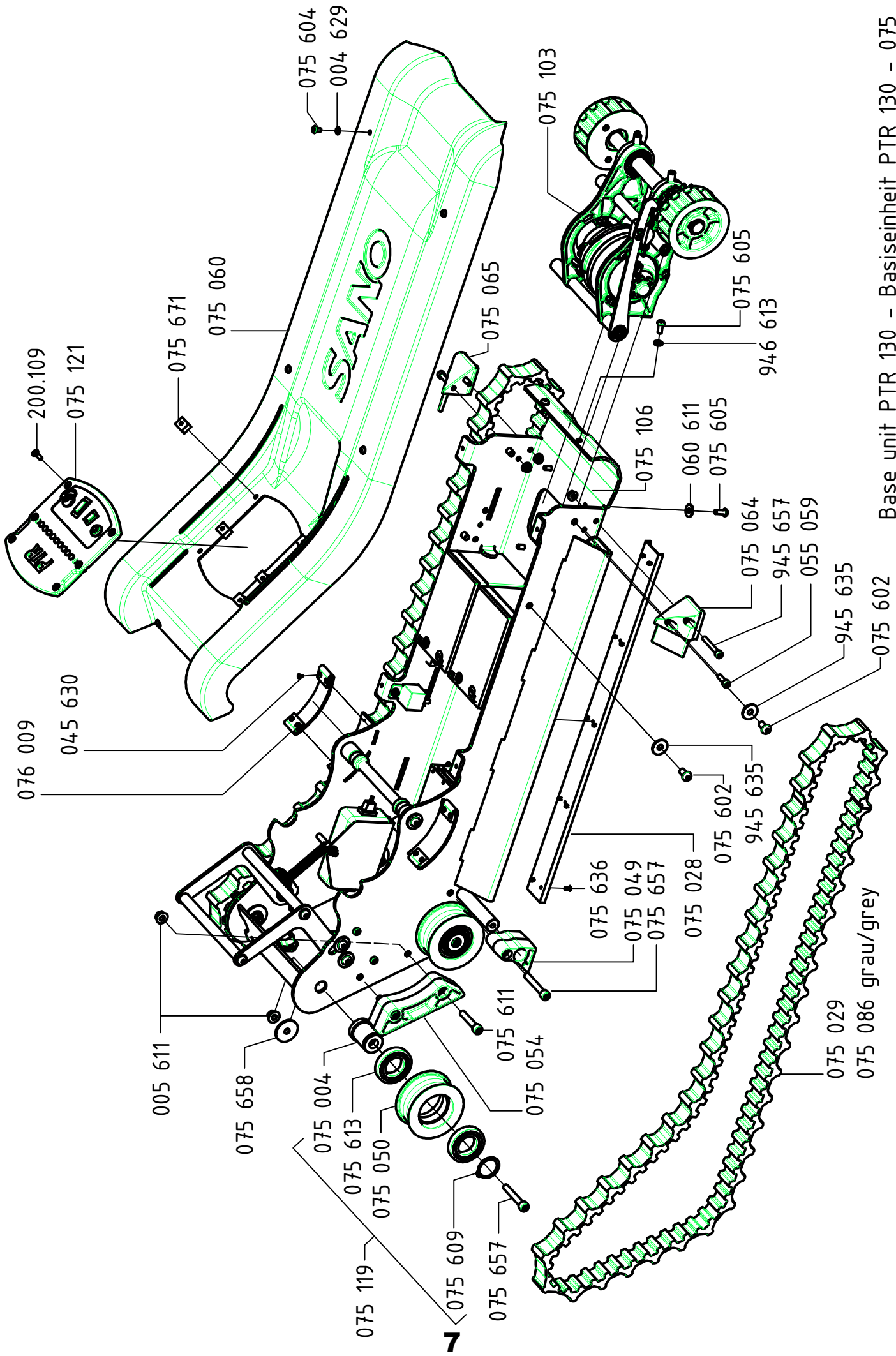
Handle unit frame - Griffrahmen - 075 128  
 with backrest clamp wide  
 mit Halteklammer breit - 975 128







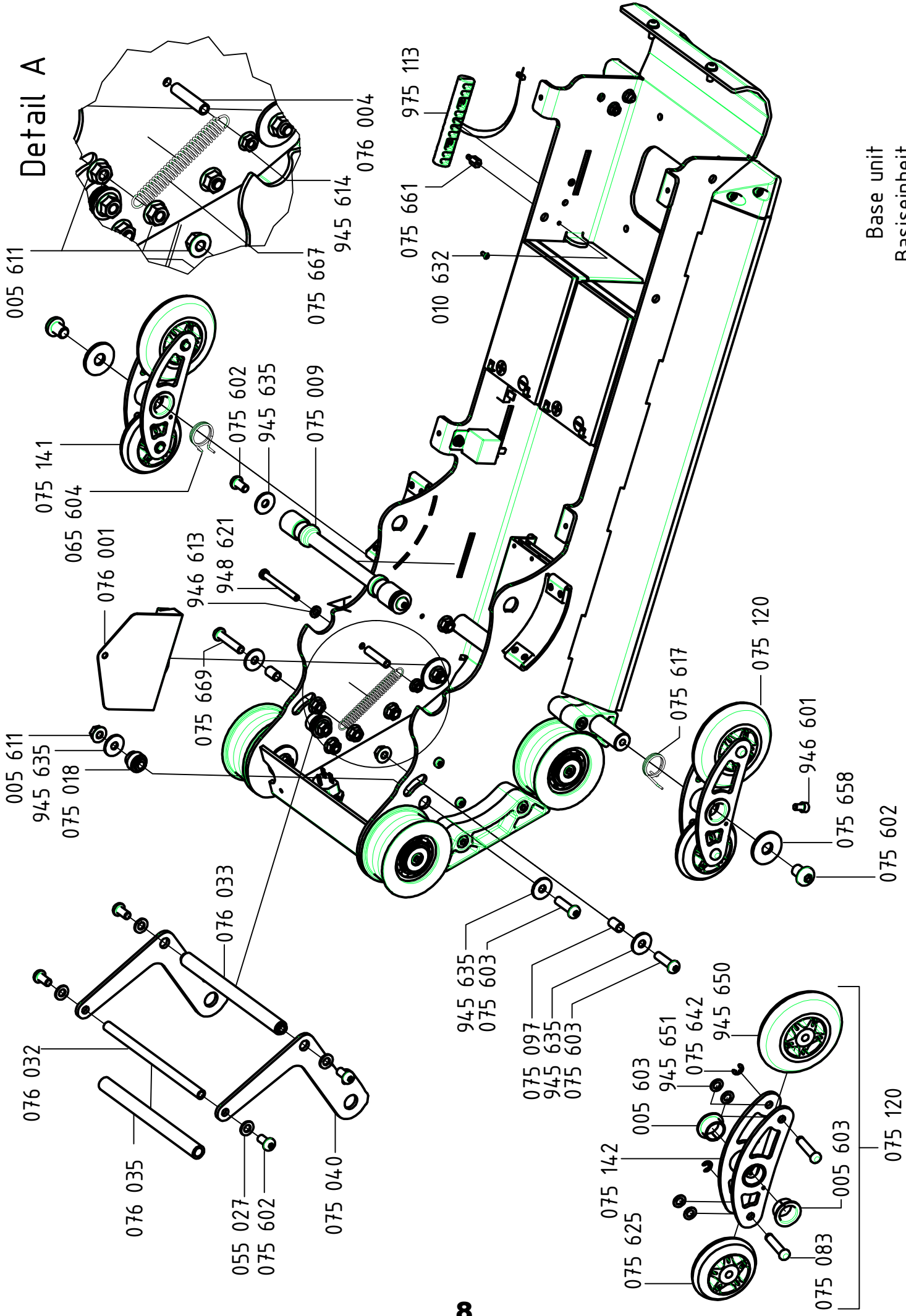
Backrest clamp  
Halteklammer



Base unit PTR 130 - Basiseinheit PTR 130 - 075 131

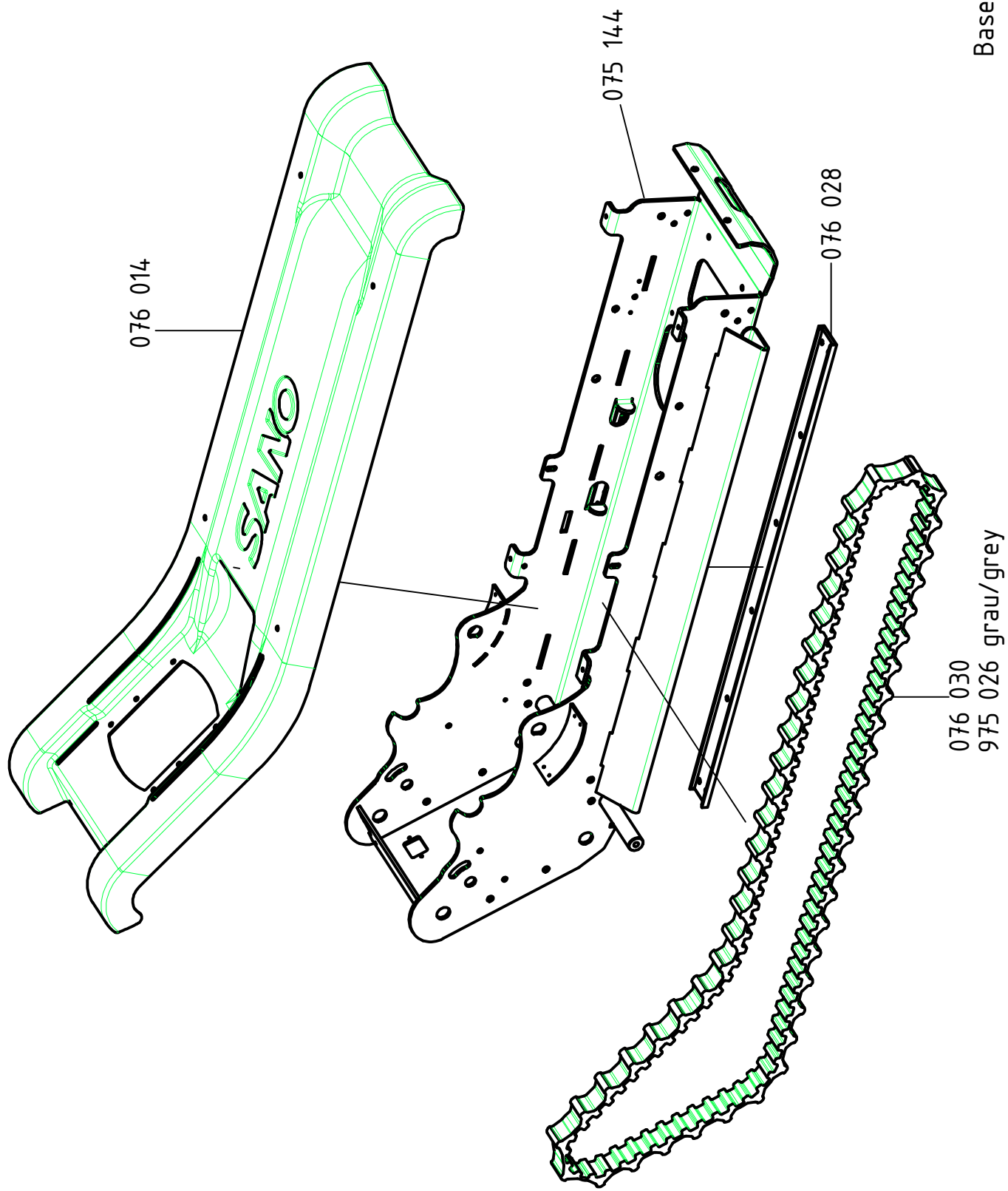
Base unit PTR 160 - Basiseinheit PTR 160 - 075 132

Detail A

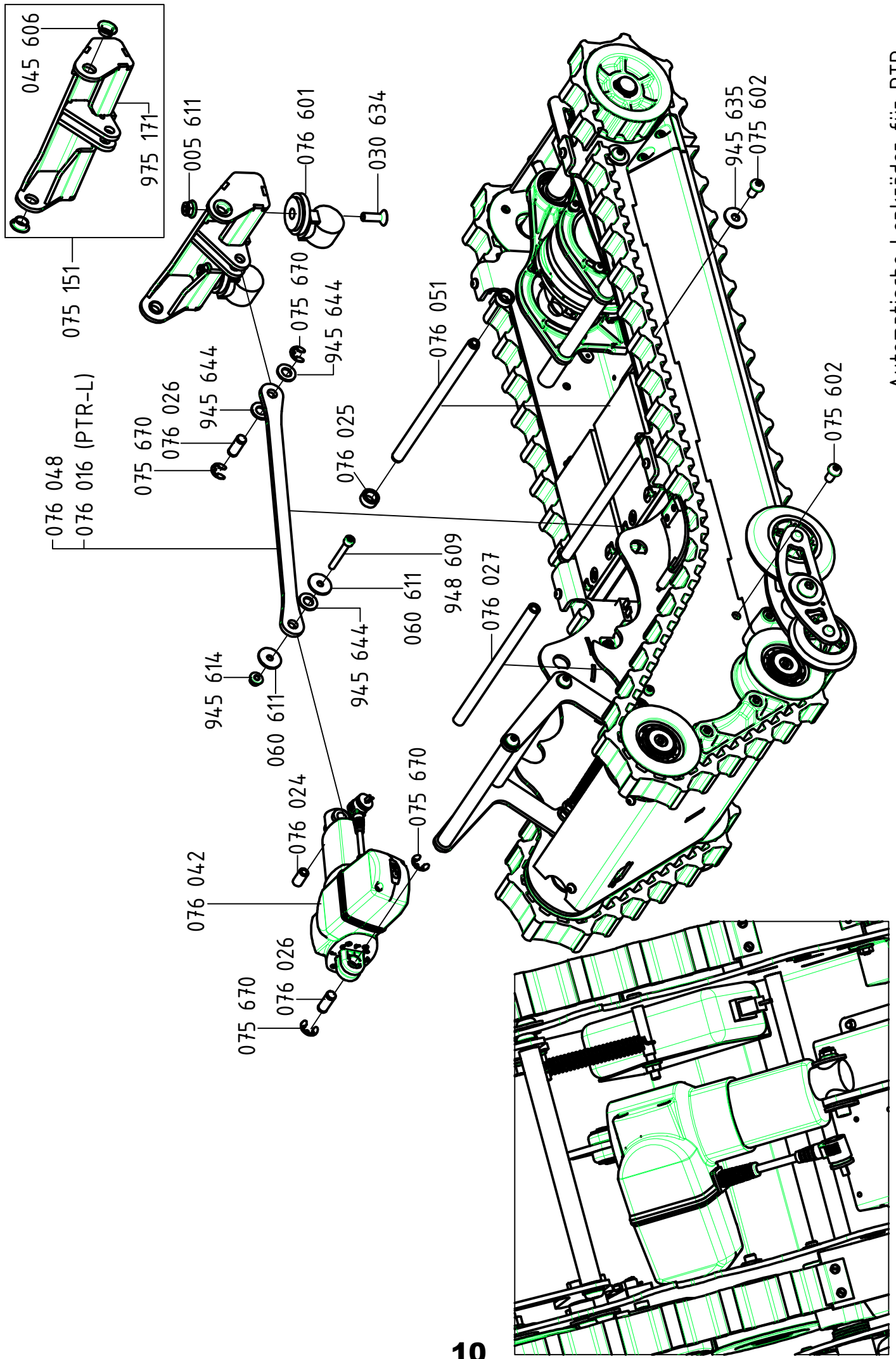


Base unit  
Basiseinheit

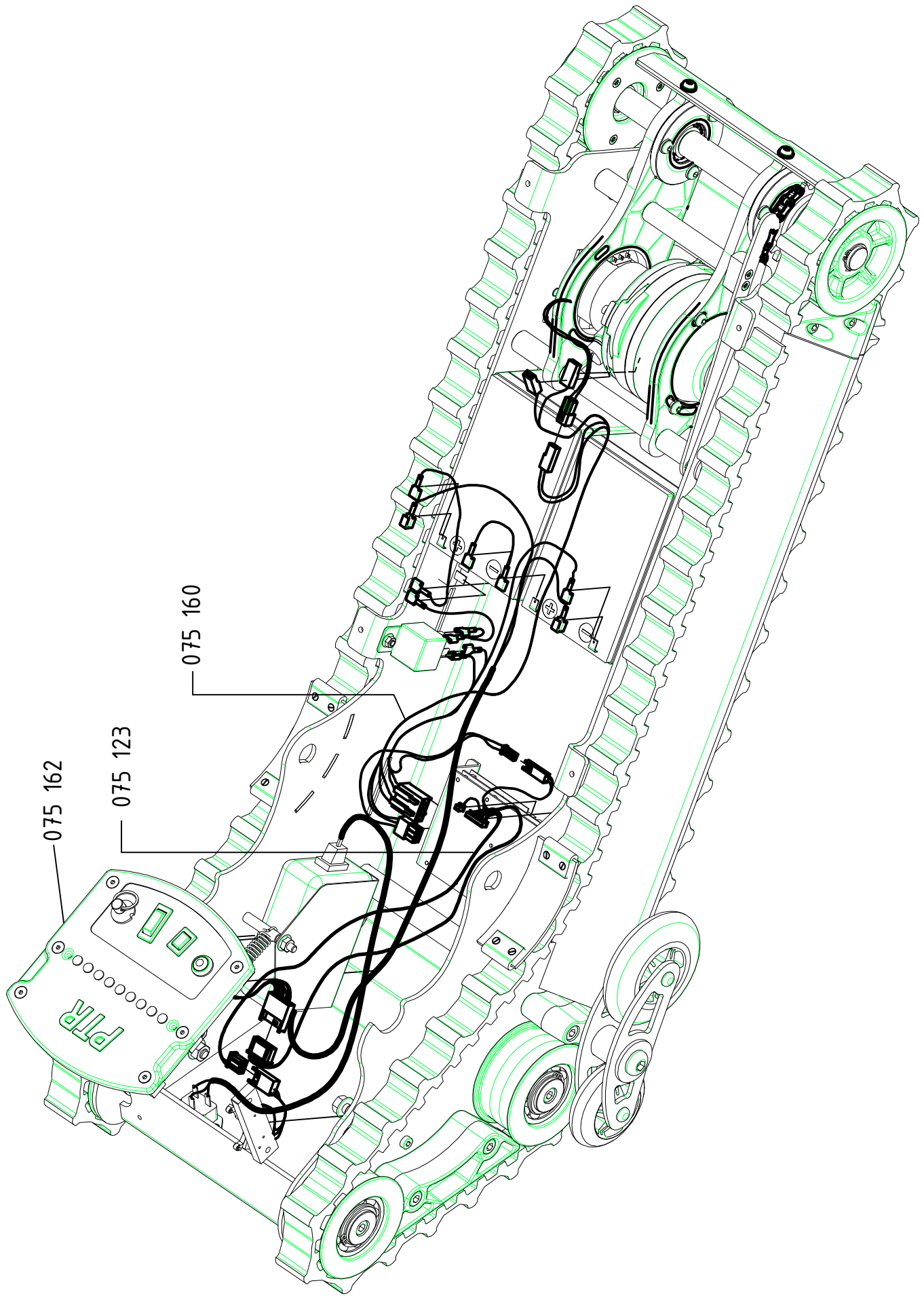




Base unit PTR-L  
Basiseinheit PTR-L



Automatische Lenkräder für PTR  
 Automatic front castors PTR



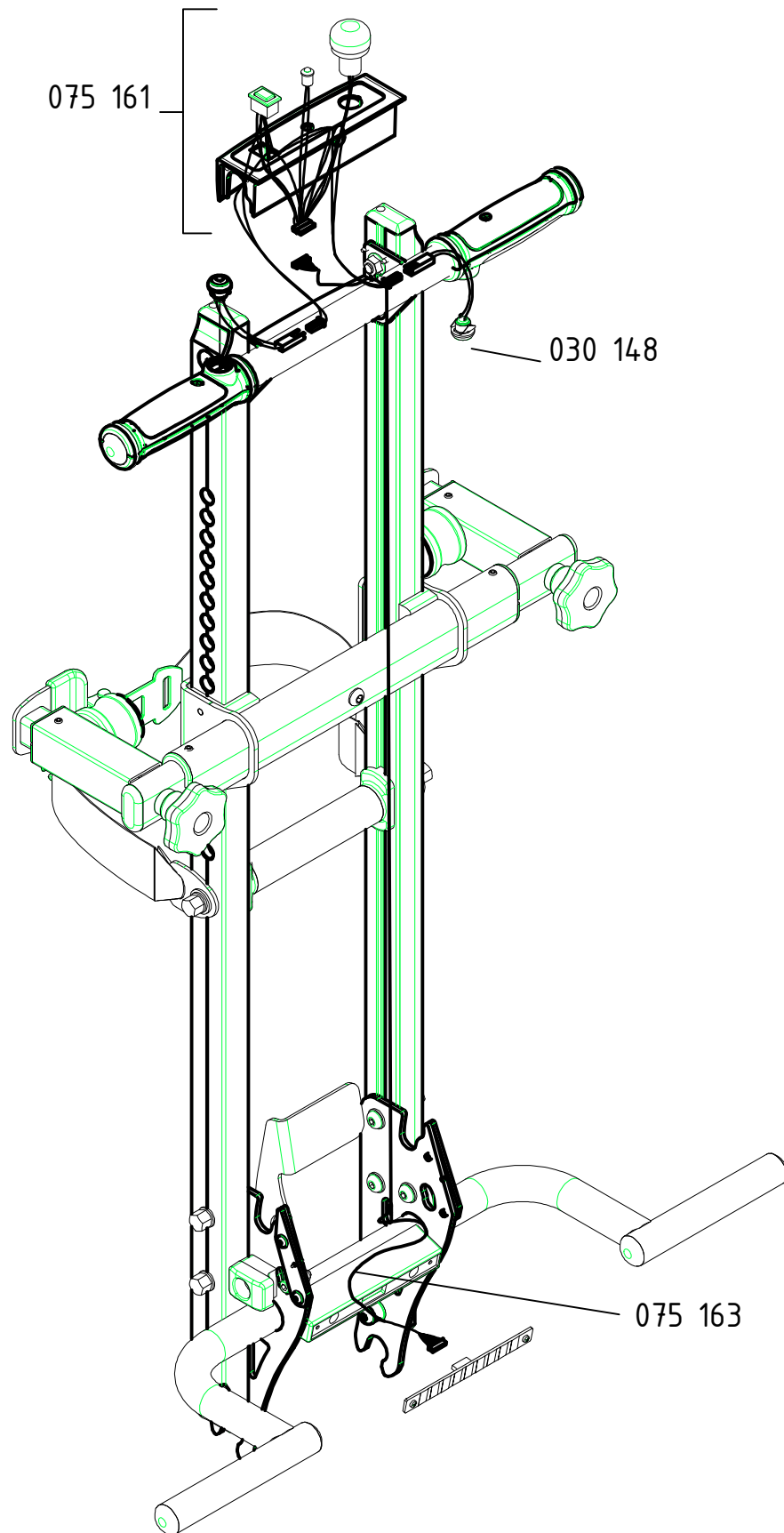
075 162

075 123

075 160

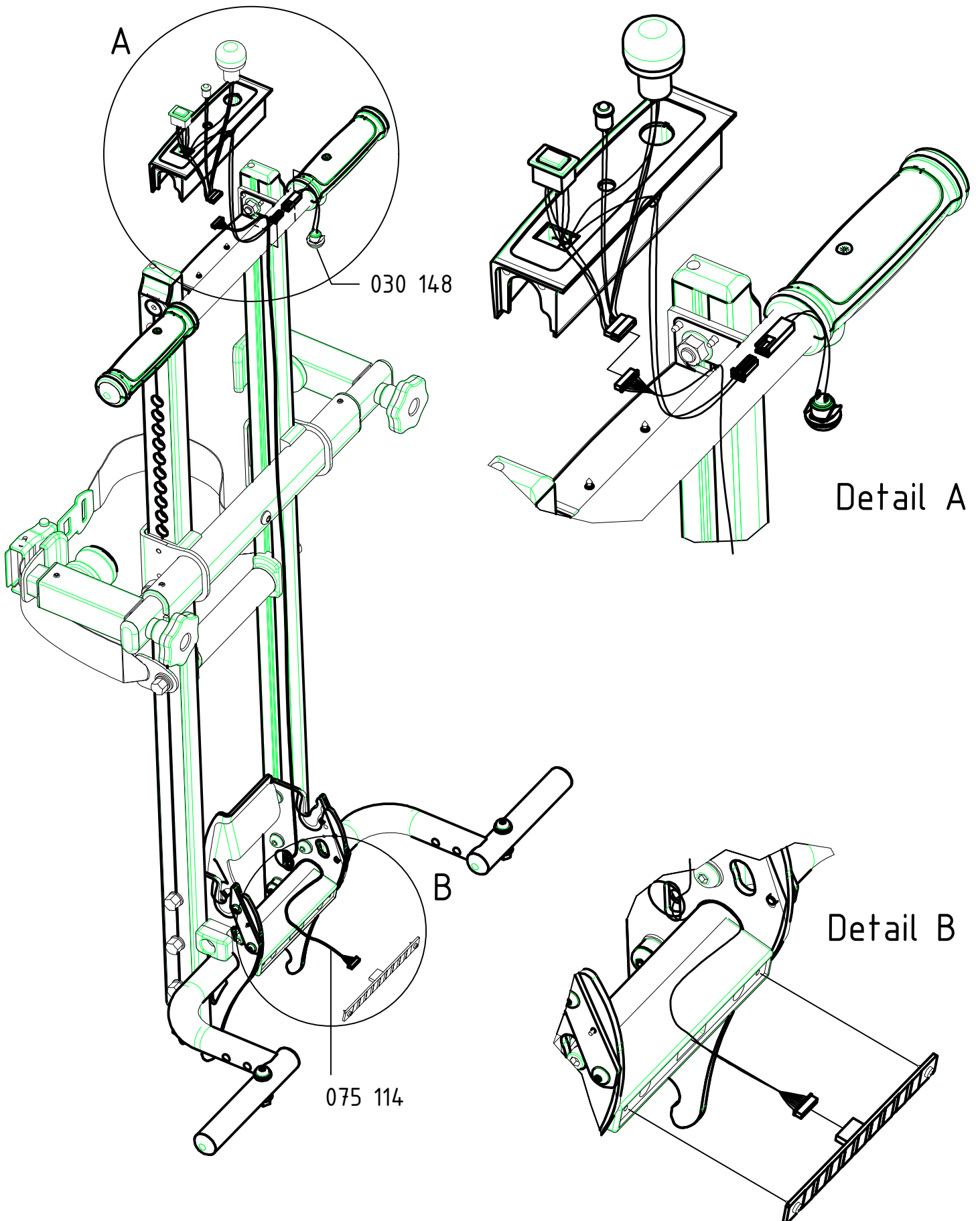
Cabling base for automatic front castors PTR  
Verkabelung für Automatische Lenkräder PTR

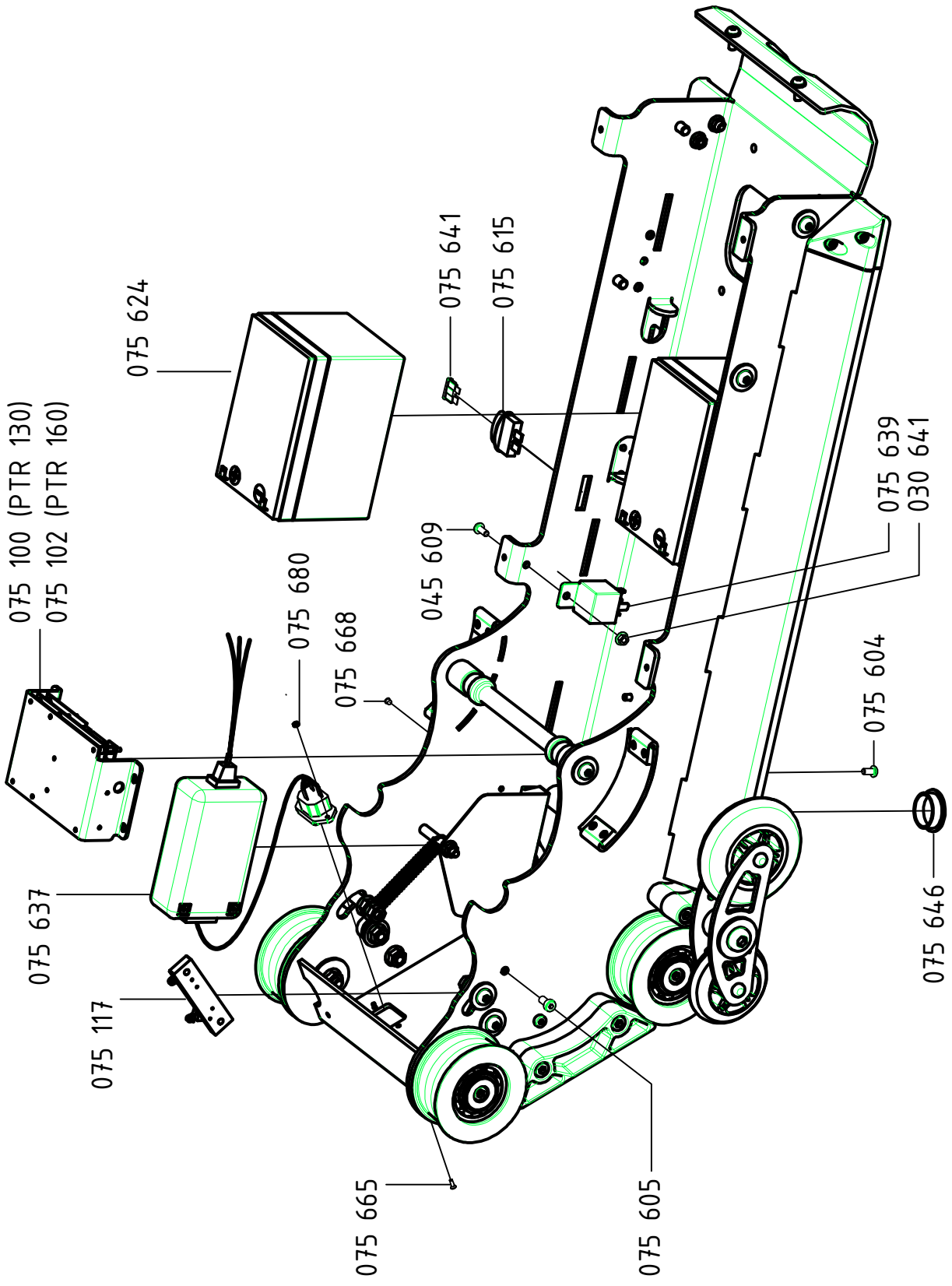
Cabling handle unit frame for automatic front castors  
Verkabelung Griffrahmen für Automatische Lenkräder



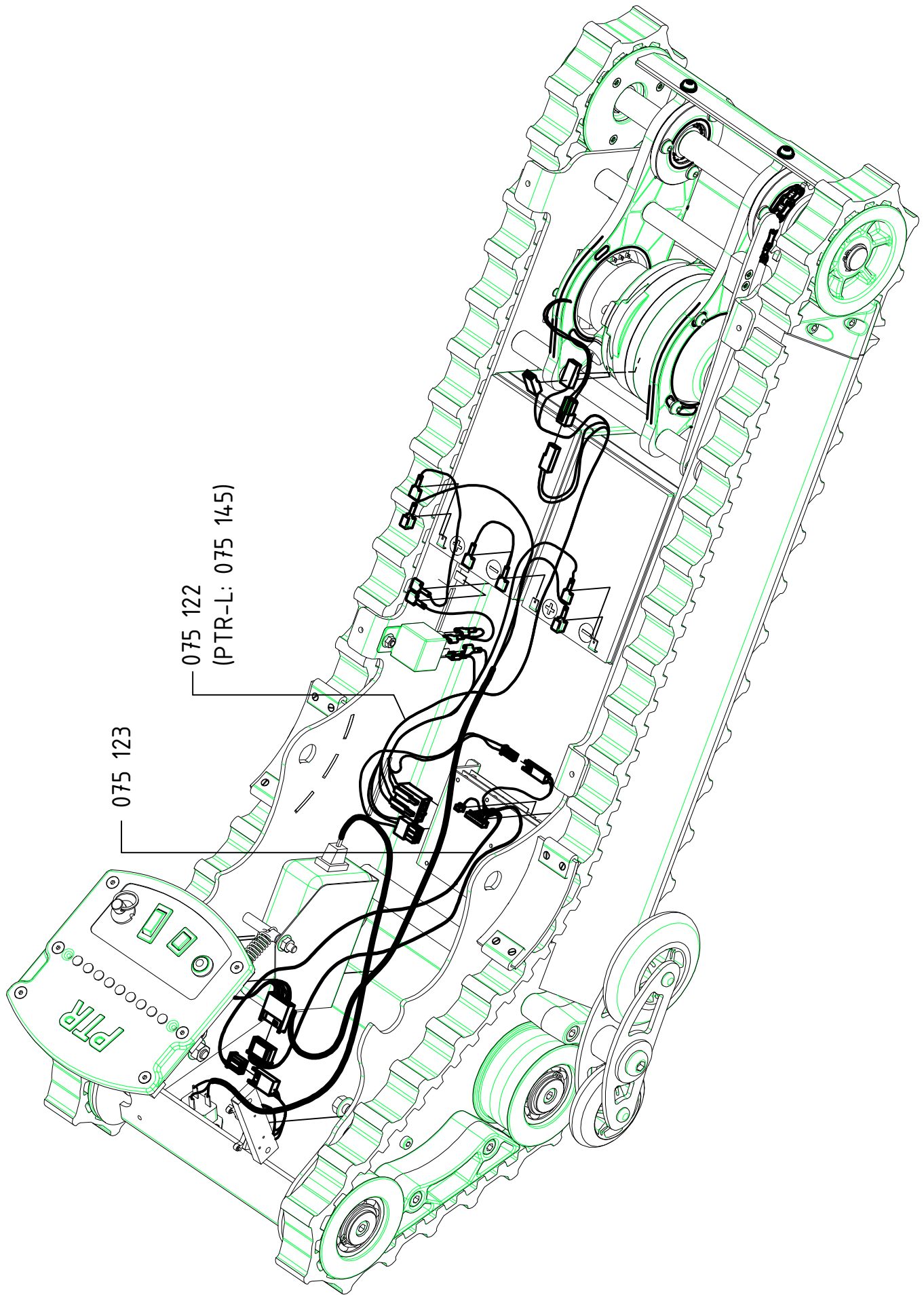


Cabling handle unit frame  
Verkabelung Griffrahmen



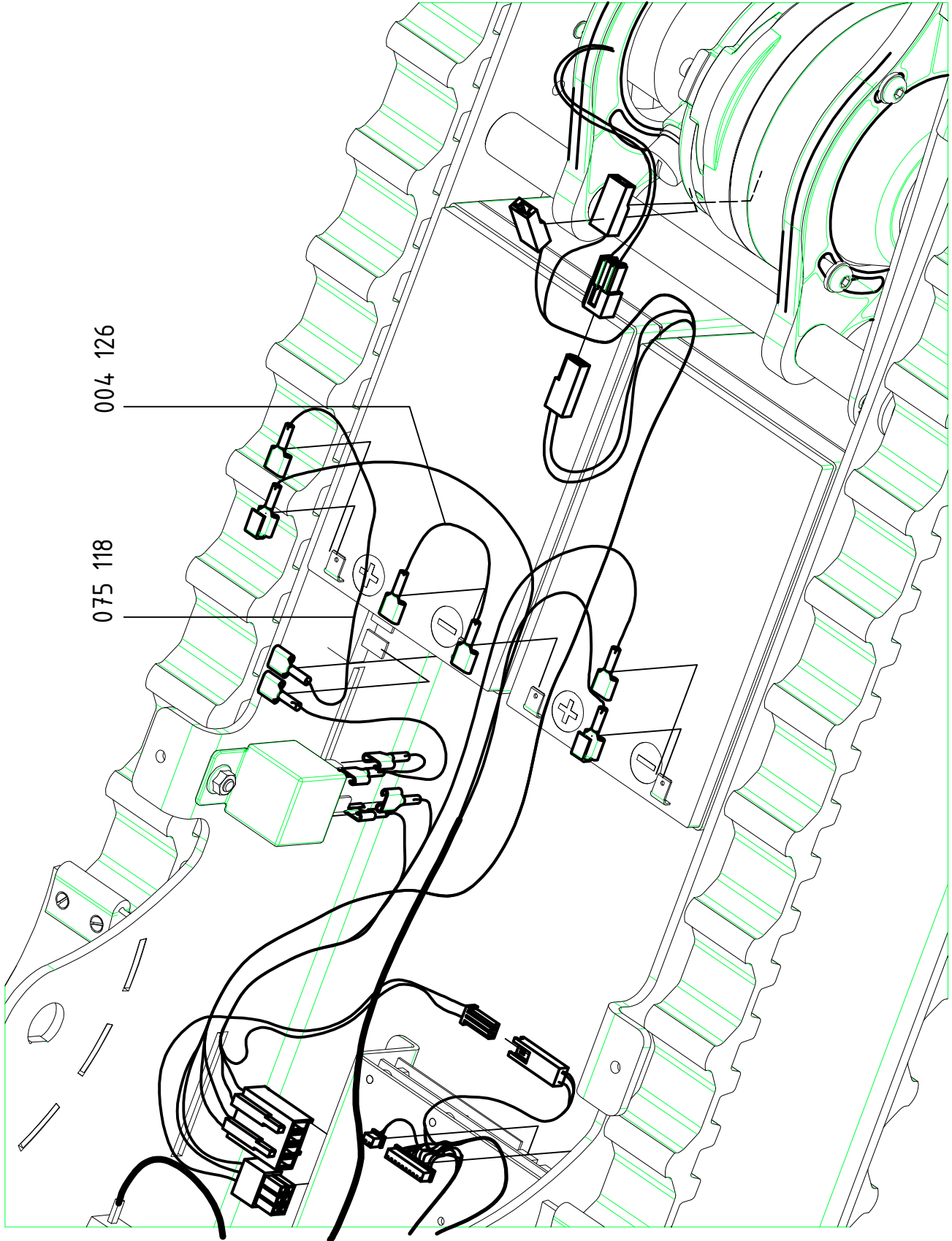


Base unit electronic components  
 Basiseinheit elektronische Komponenten

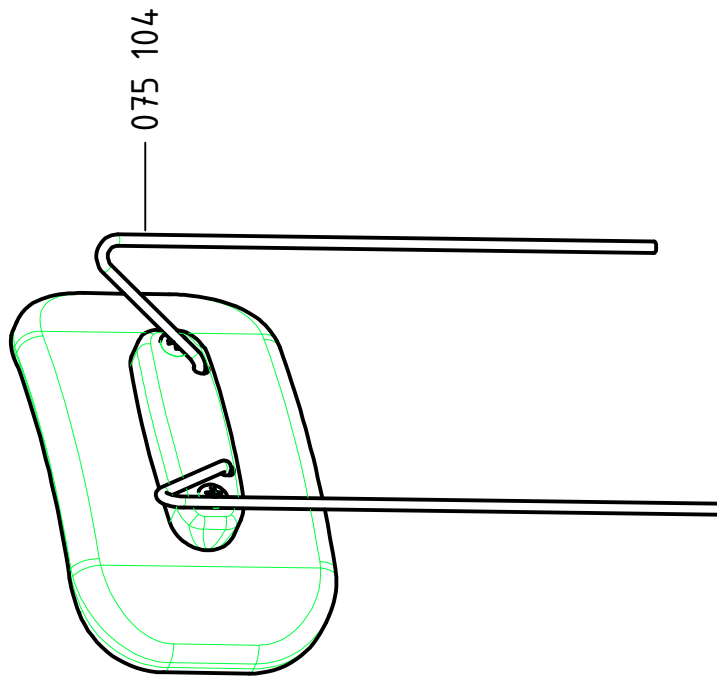
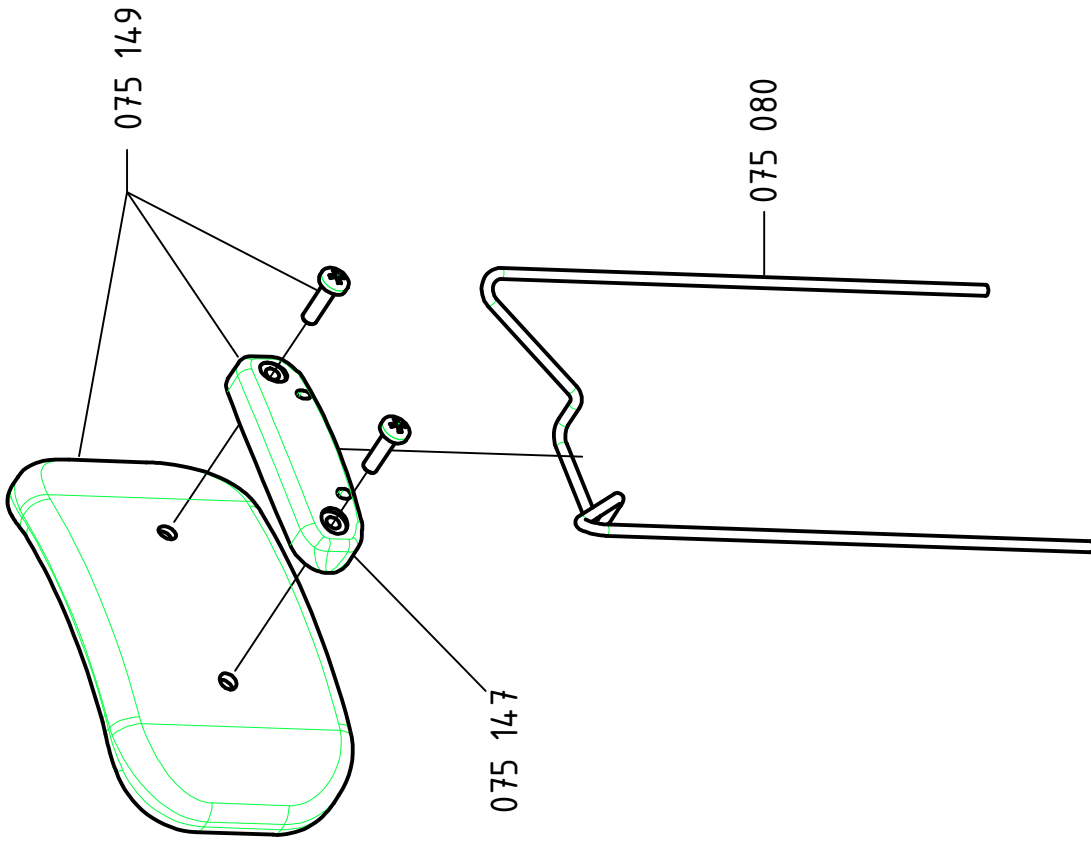


Cabling base unit  
Verkabelung Basiseinheit

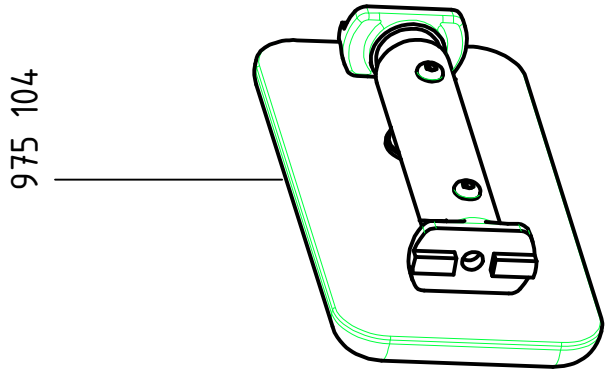
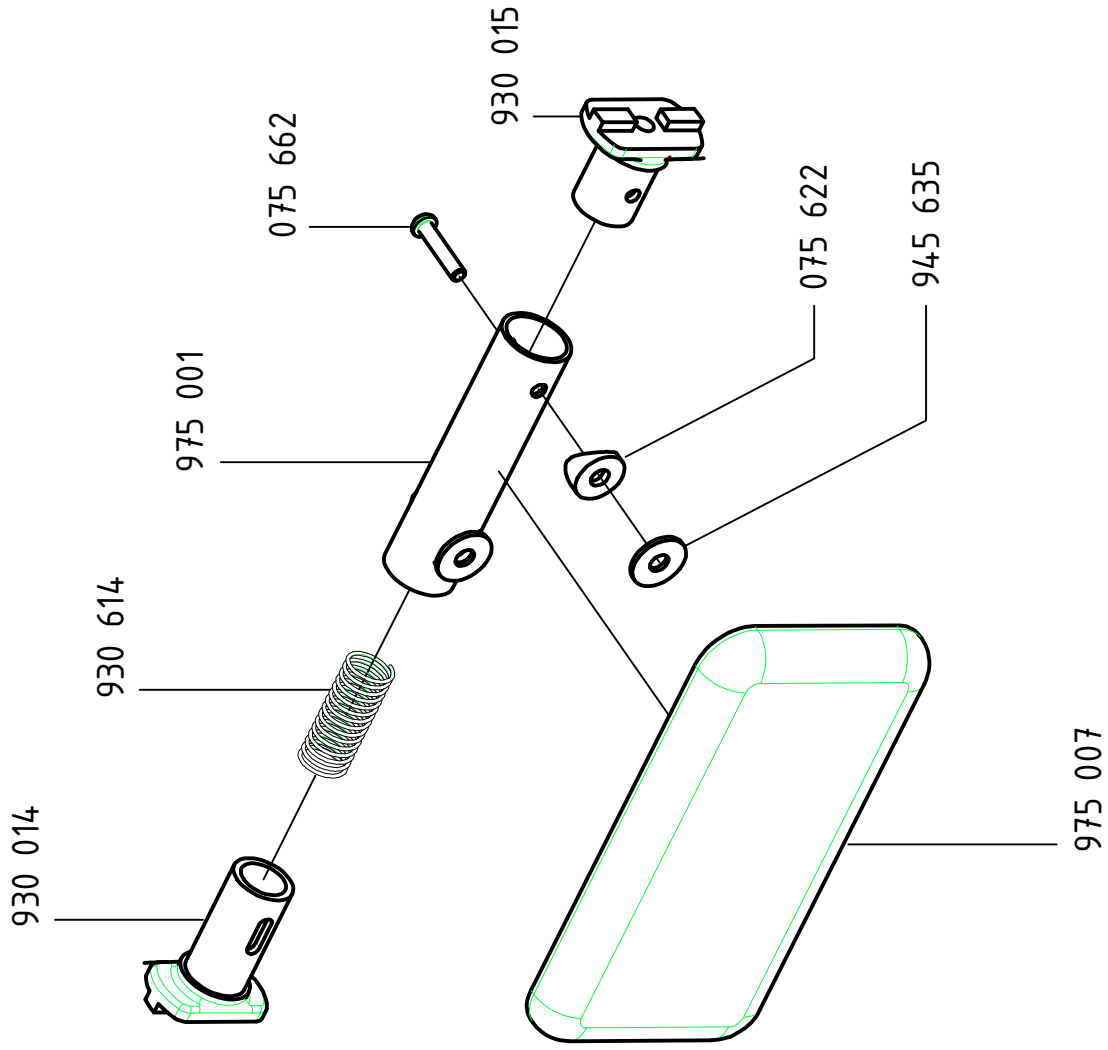




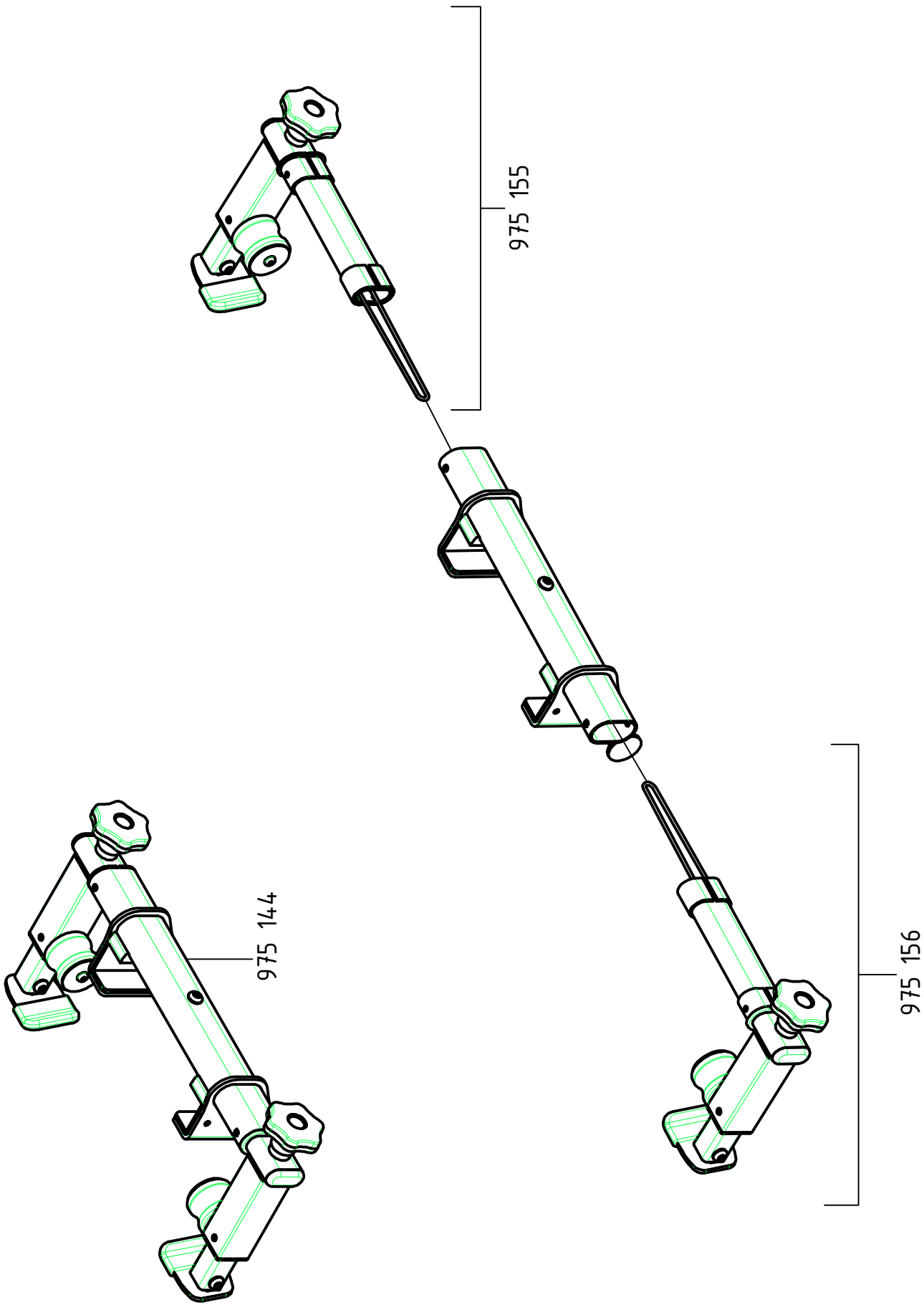
Cabling base unit  
Verkabelung Basiseinheit



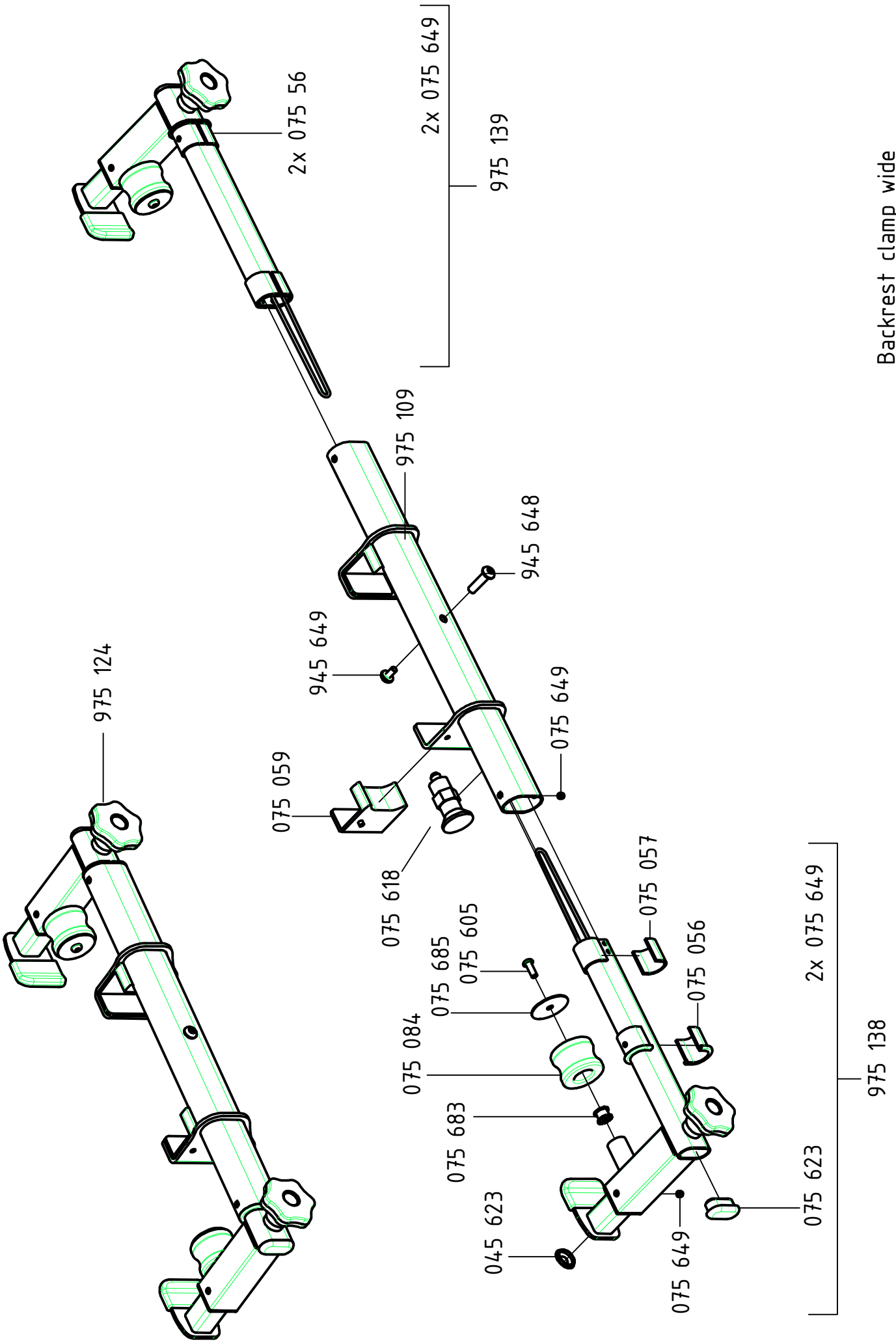
Headrest  
Kopfstütze



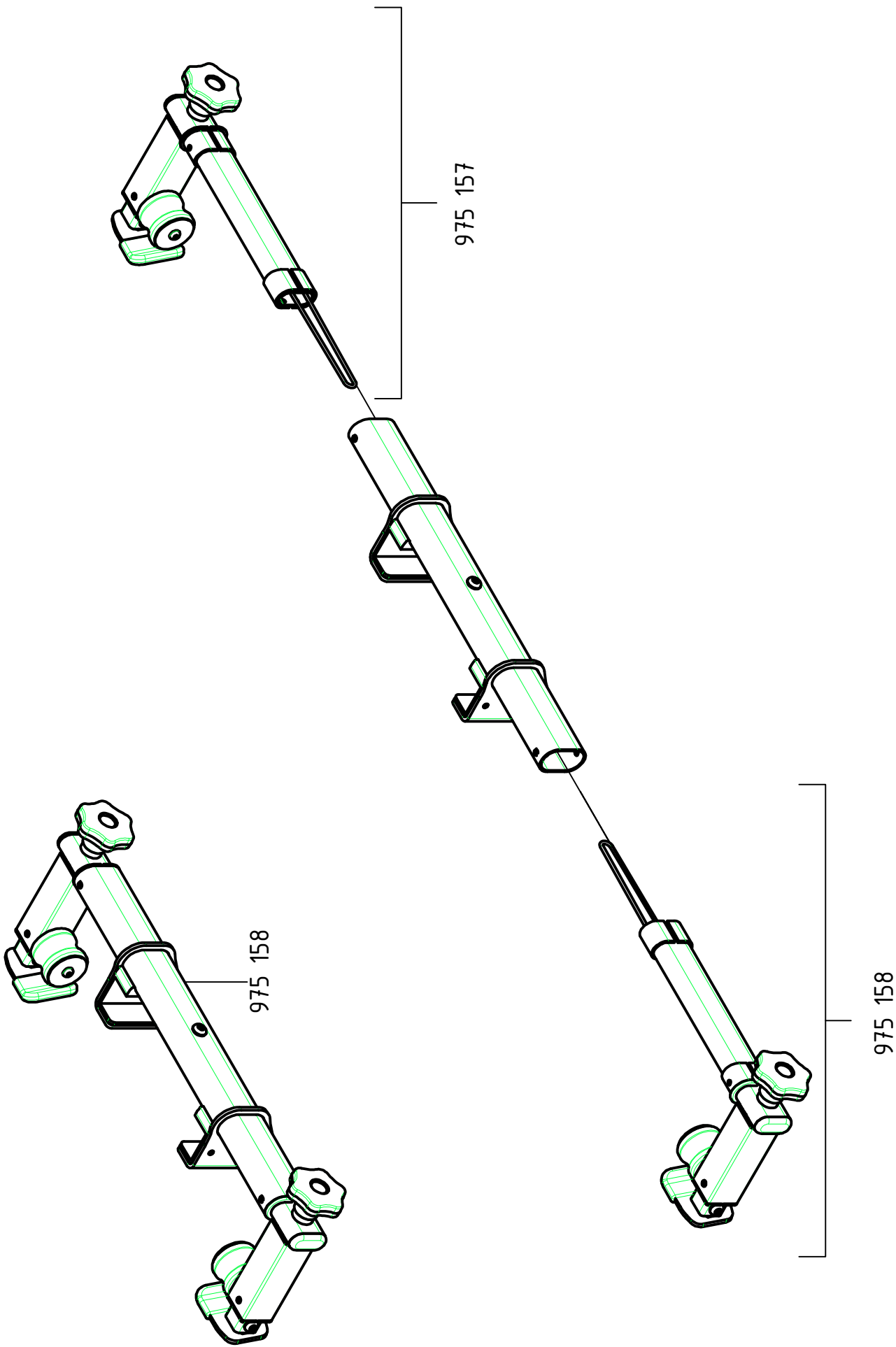
Backrest cushion  
Rückenpolster



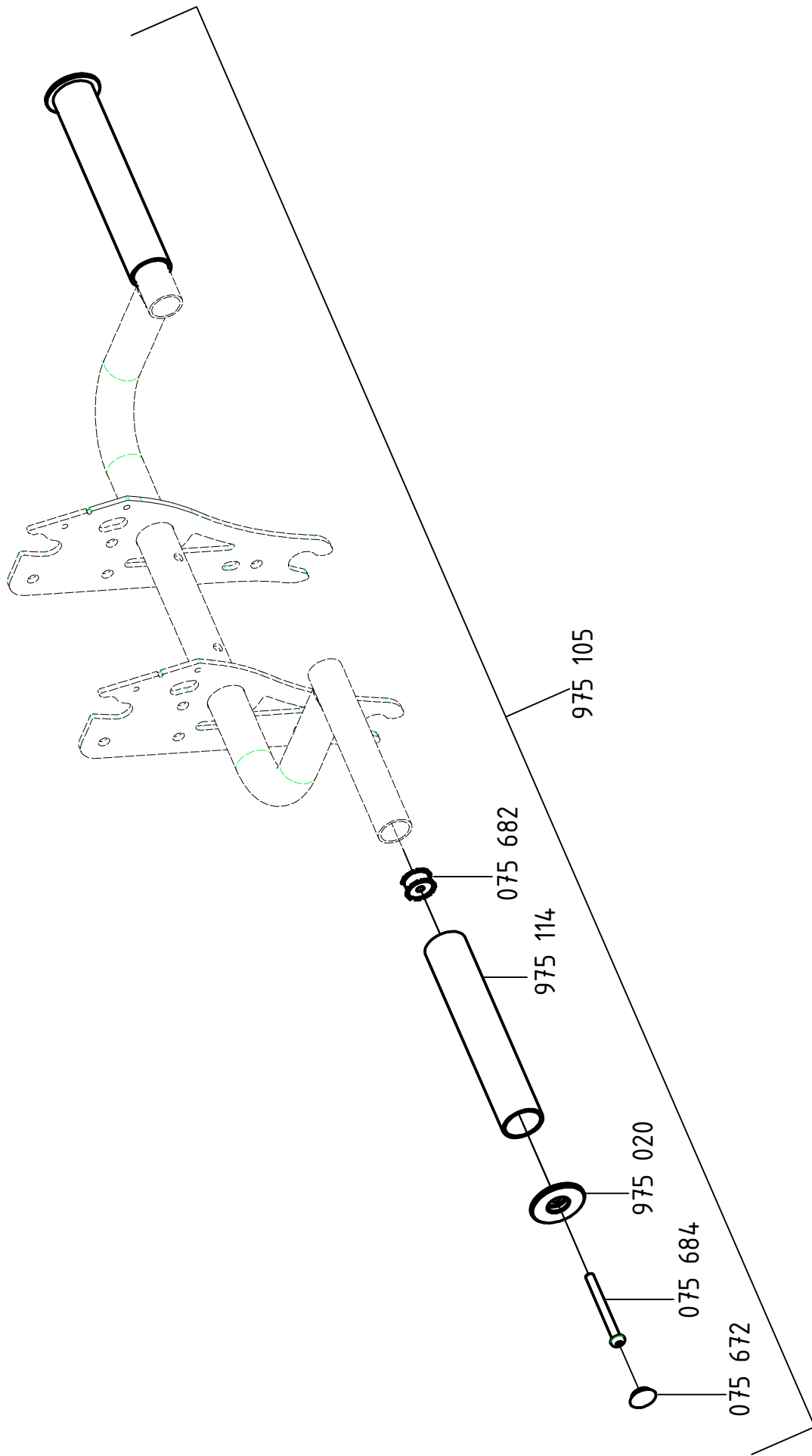
Backrest clamp with adjustable plates  
Halteklammer mit beweglichen Platinen



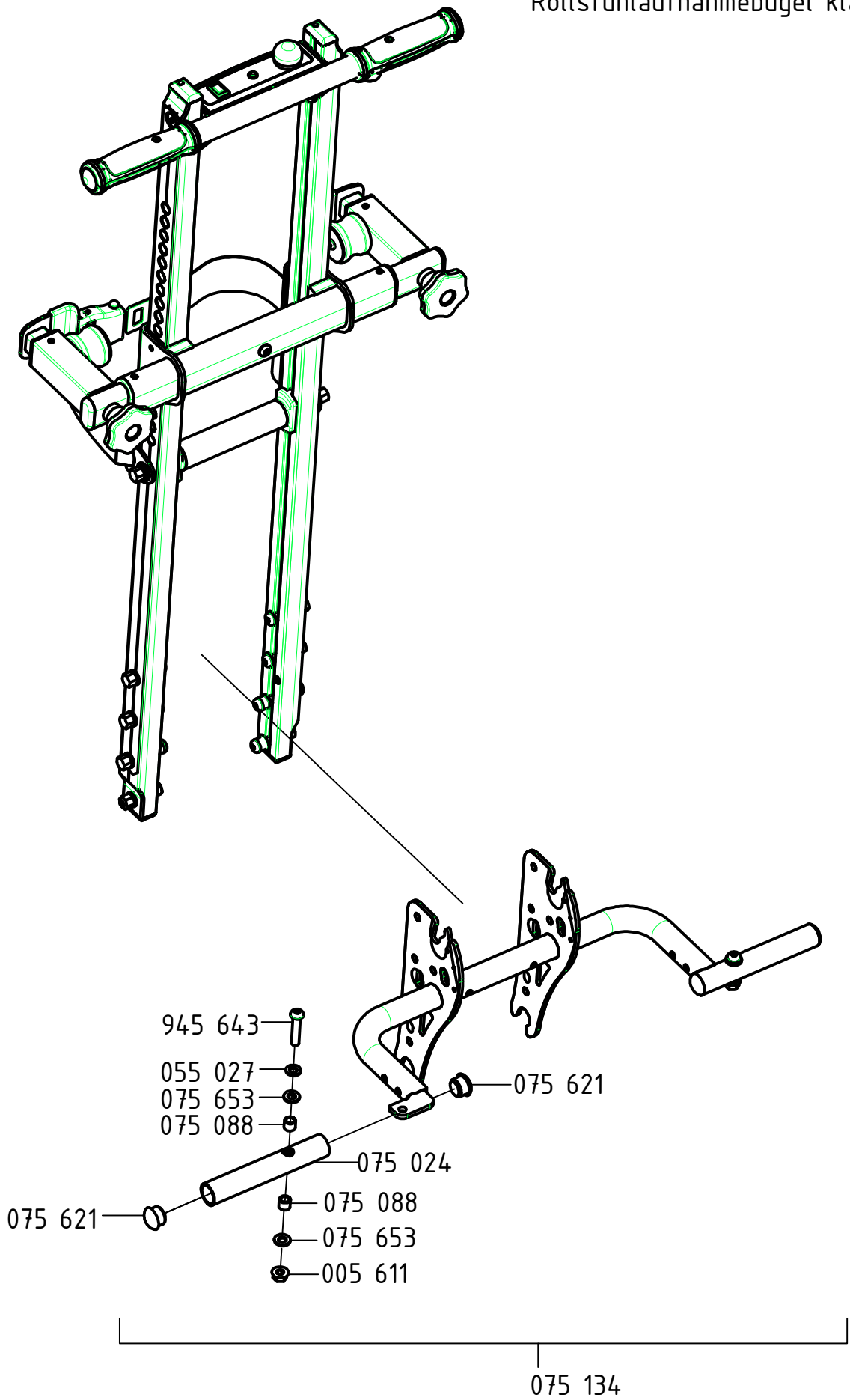
Backrest clamp wide  
 Halteklammer breit



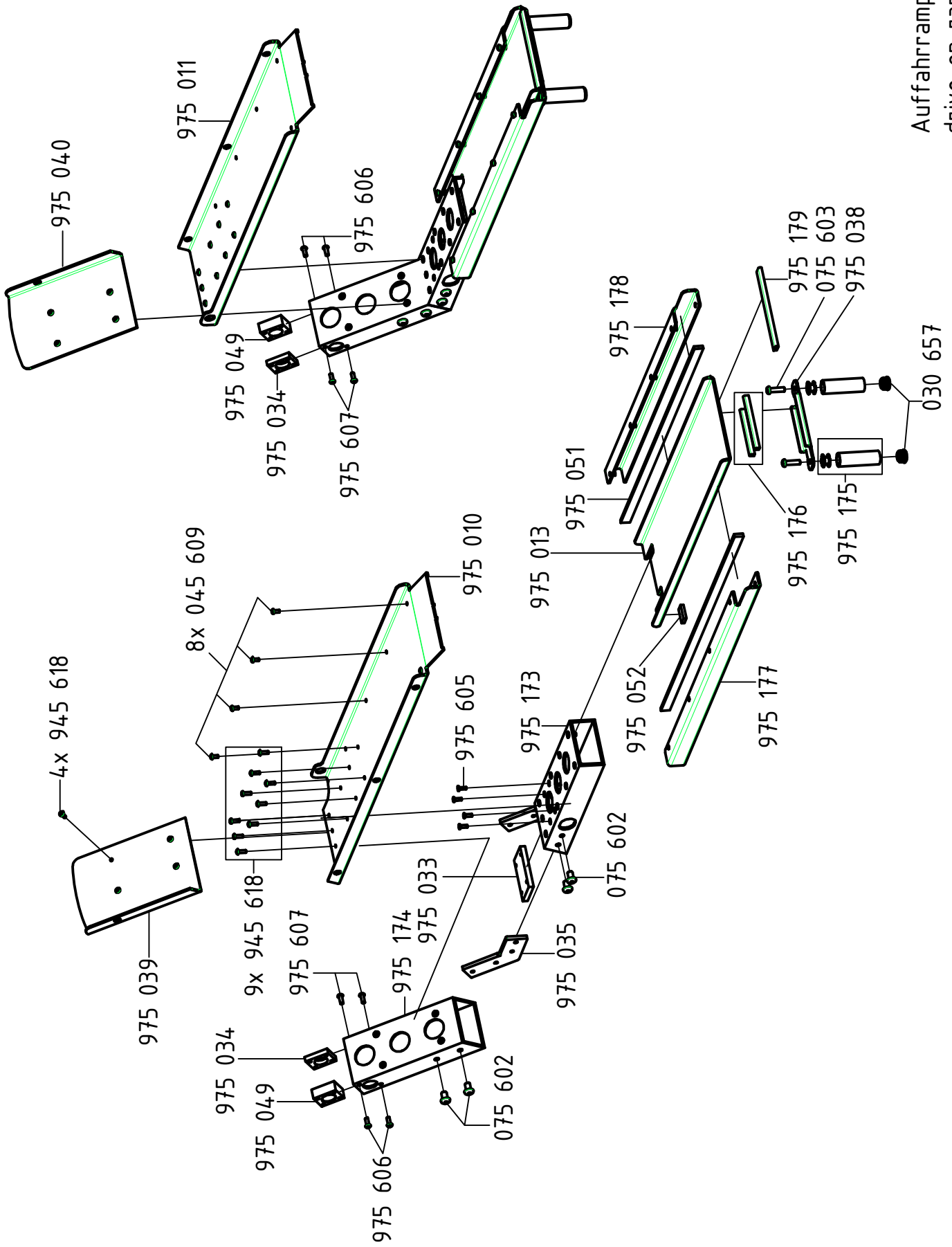
Bracket clamp wide with adjustable plates  
Halteklammer breit mit beweglichen Platinen



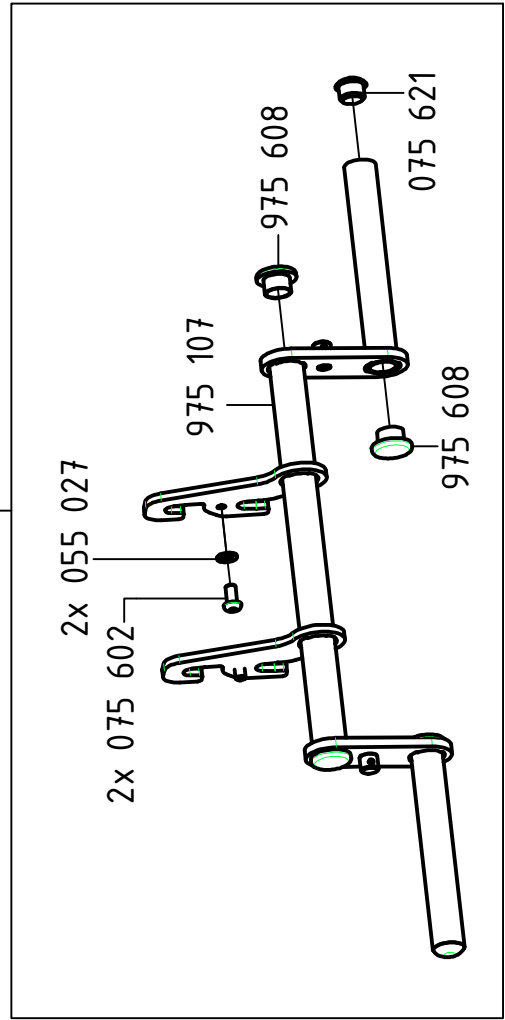
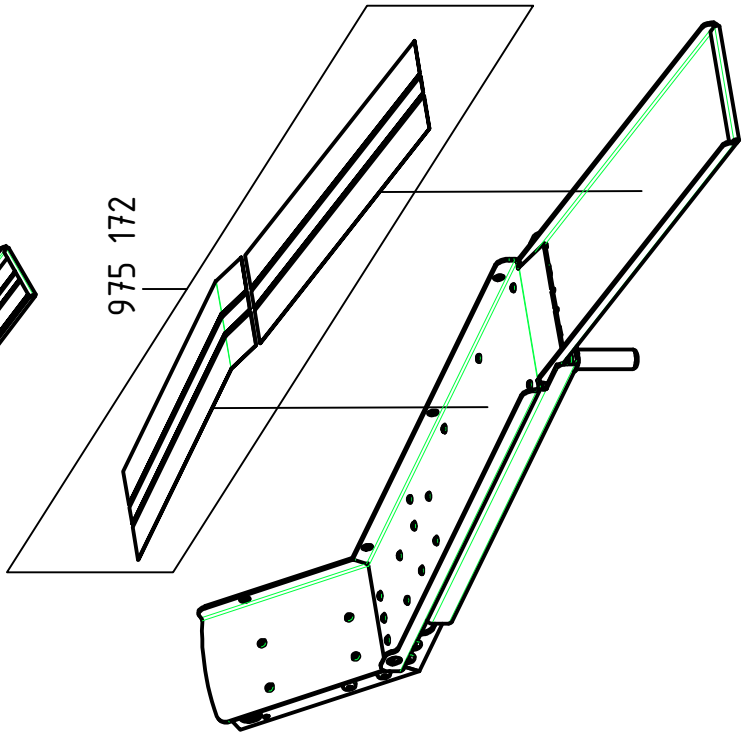
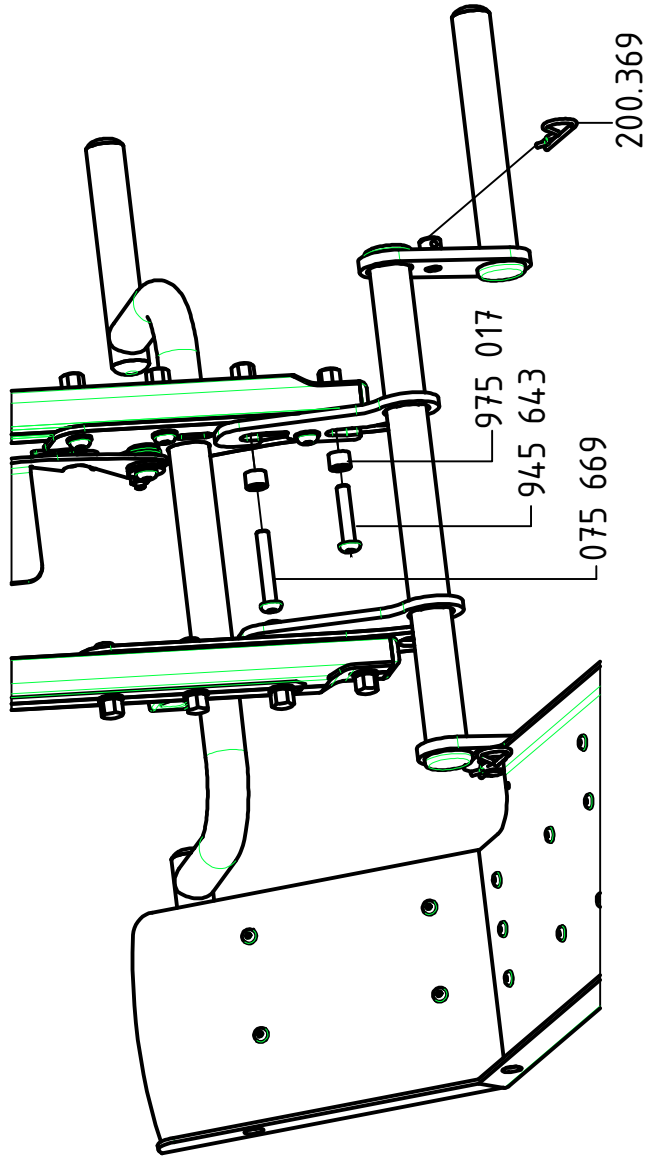
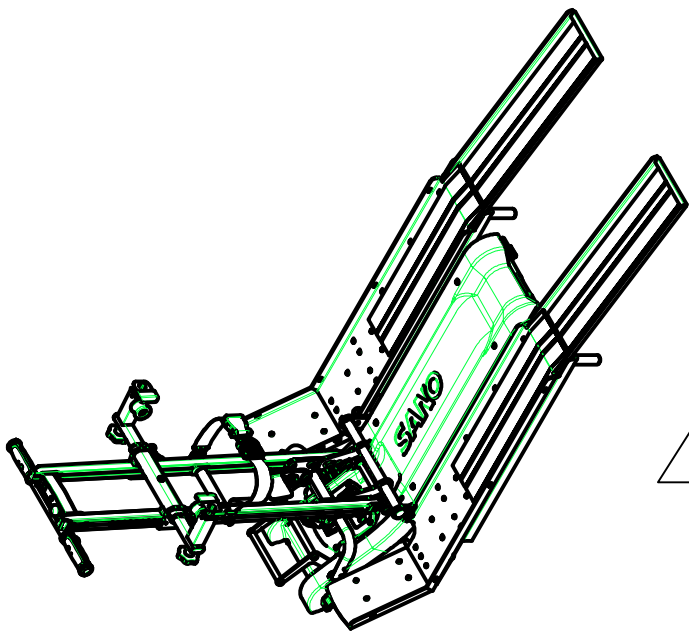
wheelchair support bar foldable  
Rollstuhlaufnahmebügel klappbar







Auffahrampen PTR  
 drive-on ramps PTR



Auffahrampen PTR  
drive-on ramps PTR

article-no Artikel-Nr.	description	Bezeichnung	page Seite
004126	connecting lead	Zwischenkabel schwarz SAL	17
004629	washer 5,3	Scheibe 5,3	7
005603	plain bearing ø20 L=11,5	Gleitlagerbuchse mit Bund ø20 L=11,5	8
005611	nut M8	Sicherungsmutter mit Flansch M8	4 7 8 10 24
005628	connecting link	Verbindungsglied mit Feder	13
005630	conical spring washer 6,4	Spannscheibe 6,4	13
010609	bearing 6004 2RS	Rillenkugellager 6004 2RS	13
010610	circlip A20	Sicherungsring A 20	13
010632	screw M3x8	Linsenschraube gewindef. M3x8	8
010634	washer M3	Scheibe M3	9
010658	coal brush HM	Kohlenbürste HM	13
010659	cap for coal brushes HM	Kappe Kohlenbürste HM	13
030023	plastic cap	Abdeckkappe grau	4
030045	hand grip blue 2k	Griffhälfte blau mit Tasterbohrung 2k	5
030047	hand grip blue 2k	Griffhälfte blau mit Bohrung 2k	5
030060	O-ring seal	O-Ring 22x4 mm	5
030148	switch up round	Taster auf rund SAL/PTR	4 5 12 14
030627	countersunk head screw M4x8	Senkschraube gewindef. M4x8	5
030633	countersunk head screw M8x40	Senkschraube M8x40	4
030634	countersunk head screw M8x25	Senkschraube M8x25	10
030636	medium washer 24x2,5x13	Unterlegscheibe 24x2,5x13	4
030641	hexagon nut with flange M5	Mutter mit Flansch M5	15
030657	cap ø25	Abdeckstopfen ø25	25
030659	screw 3,5 x 13	Selbstbohrschraube 3,5 x 13	5
045606	plain bearing bush ø12 L=7	Gleitlagerbuchse mit Bund ø12 L=7	10
045609	screw M5x12	Linsenschraube M5x12	25
045623	cap ø23	Abdeckstopfen ø23	6 21
045630	countersunk head screw M3x8	Senkschraube gewindef. M3x8 X10	7
045637	hex cap nut M8	Hutmutter M8	4
055027	washer 8,4	Scheibe 8,4	4 7 24 26
055059	screw M6x20	Zylinderschraube M6x20	4 7 13
060611	washer 6x25	Scheibe Carrosserie 6x25	7 10
065066	ring PA	Distanzring Fixierung	4
065068	bush ø10 L=7,5	Hülse Fixierung ø10 L=7,5	4
065604	torsion spring T-19177R	Schenkelfeder T-19177R	8
075001	axle drive unit	Achse Antriebseinheit	13
075002	axle safety lever	Achse Aufstecksicherung	4
075004	axle coster Ø80	Achse Umlenkrolle Ø80	7
075005	drive shaft	Antriebswelle	13
075007	bush drive unit for chain hook	Buchse Antriebseinheit Kettenfang	13
075008	bush drive unit	Buchse Antriebseinheit	13
075009	handle crossbar axle	Griffaufnahmeachse	8
075012	frame for chain hook	Griffverstrebrungsrohr	4
075013	chain wheel	Kettenrad PTR	13
075014	bearing flange	Lageraufnahme Antriebseinheit	8
075015	motor plate PTR	Motoraufnahme Antriebseinheit	13
075018	axle fixation lever	Achse Fixierplatine	8
075024	folding tube	Klapprohr	24
075028	plastic glide	Auflage Gleitwinkel	7
075029	track black	Raupenkette schwarz	7
075040	fixation lever	Fixierplatine	8
075042	chain hook	Kettenfanghaken	13
075044	safety lever	Sicherungshebel	4
075048	pulley	Pulley	13
075049	glide support rear	Gleitblock hinten	7

075050	coster Ø80	Umlenkrolle Ø80	7
075054	glide support	Gleitblock	7
075055	chain hook glide block	Kettenfanggleitblock	13
075056	backrest clamp guide outside	Klammerführung außen Raupe	6 7 21
075057	backrest clamp guide inside	Klammerführung innen Raupe	6 21
075058	contact plate	Kontaktleiste	4
075059	plastic guide	Kunststoffführung Absteckblech	6 21
075060	cover PTR	Kunststoffabdeckung	7
075064	glide support front right	Gleitblock vorne rechts	7
075065	glide support front left	Gleitblock vorne links	7
075069	holm PTR	Holm PTR	4
075080	headrest rod PTR	Kopfstützenbügel PTR	18
075081	contact plate PTR	Kontaktplatine PTR	4
075083	axle skater wheels	Skaterollenachse	8
075084	rollers for clamp PTR	Rolle Klammer PTR	6 21
075086	crawler track grey	Raupenkette grau	7
075088	bush folding tube	Buchse Klapprohr	24
075093	centering block	Griffzentrierblock	4
075097	stainless steel bush Ø10x1x15	Edelstahlbuchse Ø10x1x15	4 7
075099	guide headrest blue	Führung Kopfstütze blau	4
075100	motor power control MEPT-R 130	Steuerung MEPT-R 130	15
075101	drive motor PTR i=45	Motor-Getriebe PTR i=45	13
075102	motor power control MEPT-R 160	Steuerung MEPT-R 160	15
075103	drive unit PTR	Antriebseinheit PTR	7
075104	headrest PTR	Kopfstütze PTR	18
075106	housing PTR complete	Gehäuse geschweißt PTR komplett	7
075109	backrest clamp centre piece	Klammer Mittelstück Schweißteil	6
075114	cable harness handle unit PTR	Kabelbaum Griff PTR	14
075117	microswitch calliper PTR	Microswitch Taster auf PTR	15
075118	cable red PTR	Akkukabel + rot PTR	17
075119	pulley Ø80 PTR complete	Umlenkrolle Ø80 PTR komplett	7
075120	turn wheels right	Schwenkräder PTR komplett rechts	8
075121	contact unit PTR	Kontakteinheit PTR	7
075122	cable harness base unit PTR	Kabelbaum PTR Basiseinheit	16
075123	control cable harness base unit PTR	Steuerkabelbaum PTR Basiseinheit	11 16
075124	backrest clamp complete PTR	Klammer komplett PTR	4 6
075126	operating unit PTR	Schalteinheit PTR Griff	4 5
075127	handle unit PTR	Handgriff PTR	4
075128	frame complete PTR	Griffrahmen komplett PTR	3
075131	base unit PTR 130	Basiseinheit PTR 130	6
075132	base unit PTR 160	Basiseinheit PTR 160	6
075134	wheelchair support foldable complete	Rollstuhlaufnahmebügel klappbar komplett	24
075136	handle PTR anodized	Griff PTR eloxiert	5
075138	backrest clamp arm left complete	Klammer Arm links komplett	6
075139	backrest clamp arm right complete	Klammer Arm rechts komplett	6
075140	wheelchair support bar complete	Rollstuhlaufnahmebügel komplett	4
075141	turn wheels PTR left	Schwenkräder PTR komplett links	8
075142	housing turn wheels	Aufnahme Schwenkräder mit Bundbuchsen	8
075144	housing PTR L complete	Gehäuse geschweißt PTR L komplett	9
075145	cable harness PTR L Basic unit	Kabelbaum PTR L Basiseinheit	16
075147	headrest cover black PTR	Kopfstützenabdeckung schwarz PTR	18
075149	Headrest cushion black PTR	Kopfstützenpolster schwarz PTR	18
075151	front castors housing incl. bushes	Aufnahme Lenkräder PTR geschweißt inkl. Gleitlagerbuchsen	10
075160	Cable harness basic unit PTR-L - with automatic steering wheels	Kabelbaum PTR L Basiseinheit mit automatischen Lenkrädern	11
075161	operating unit PTR with automatic front castors	LI-PTR-ERS LIFTKAR PTR Ersatzteile	12

075162	contact unit PTR - for automatic steering wheels	Kontakteinheit PTR mit automatischen Lenkrädern	11
075163	Cable harness handle PTR - with automatic steering wheels	Kabelbaum Griff PTR mit automatischen Lenkrädern	11
075602	screw M8x16/X40	Linsenschraube M8x16/X40	7 8 10 25 26
075602	screw M8x16/X40	Linsenschraube M8x16/X40 mit Innensechsrund	7 8 10 25 26
075603	screw M8x30/X40	Linsenschraube M8x30/X40	8 25
075604	screw M5x10/X25	Linsenschraube gewindef. M5x10/X25	4 7 15
075605	screw M6x16/X30	Linsenschraube M6x16/X30	6 7 15 21
075605	screw M6x16/X30	Linsenschraube M6x16/X30 mit Innensechsrund	6 7 15 21
075606	fitted key 6x6x20	Federkeil 6x6x20	13
075608	snap ring 18	Sicherungsring für Wellen 18	13
075609	snap ring 30	Sicherungsring für Wellen 30	7
075611	screw M8x45/45	Zylinderschraube mit ISK M8x45/45	7
075613	ball bearing 16006 2RS	Rillenkugellager 16006 2RS	7
075615	fuse holder R3-67	Kfz-Sicherungshalter R3-67	15
075617	torsion spring T-19177L	Schenkelfeder T-19177L	4 8
075618	locking bolt K0631.5410	Arretierbolzen K0631.5410	6 21
075621	cover black SL 25	Gleiter SL 25 schwarz	4 5 24 26
075622	spacer black	Satteldistanzstücke schwarz	19
075623	cover 40 X 20 mm black	Sichtstopfen FOS 40 X 20 mm schwarz	6 21
075624	battery cellpower 12V-12Ah	Akku cellpower loadaccu 12V-12 Ah VdS	15
075625	skater wheel transparent Ø75	Skaterrad transparent Ø75	8
075632	screw PT K 35x12	Linsenschraube PT K 35x12	4 5
075636	rivet 30x105	Magazinniete 30x105	7
075637	battery charger PTR	Netzladegerät PTR	15
075639	relais PTR	Relais PTR	15
075641	fuse 20A	KFZ Sicherung 20A	15
075642	shaft locking washer 6.0	Sicherungsscheibe für Welle 6.0	8
075645	roller chain PTR	Rollenkette PTR	13
075646	cover Ø30,1	Blindstopfen Ø30,1	15
075649	screw M6x5	Gewindestift M6x5	6 21
075653	washer 17,0x2,0x8,6	Scheibe Kunststoff 17,0x2,0x8,6	24
075654	screw M8x35/X40	Linsenschraube M8x35/X40	4
075657	screw M8x55	Zylinderschraube mit ISK M8x55	7
075658	washer 8x35 Ø8,4 s 2,5	Scheibe ohne Fase 8x35 Ø8,4 s 2,5	7 8
075658	washer 8x35 Ø8,4 s 2,5	Scheibe ohne Fase 8x35 ø8,4 s 2,5	7
075660	nut 15 x 12 M8	Rampa Einschlagmutter 15 x 12 M8	4
075661	spacer M3 x 10 PTR	Distanzbolzen M3 x 10 PTR	8
075662	screw M6x45	Linsenschraube M6x45	19
075664	power connector cord PTR	Kaltgerätekabel PTR	15
075665	screw M3x16	Senkschraube M3x16	15
075667	spring Z-115V-31I	Zugfeder Z-115V-31I	7
075668	light pipe	Lichtleiter	15
075669	screw M8x50/X40	Linsenschraube M8x50/X40	8 26
075670	circlip A10	Sicherungsring A10	10
075671	nut M5/0,5-4,0	Blechmutter metrisch M5/0,5-4,0	7
075672	cover Ø19 black	Abdeckstopfen Ø19 schwarz	23
075680	hexagon nut with flange M3	Mutter mit Flansch M3	15
075681	plastic bush 15/9,9x8,2	Buchse Kunststoff 15/9,9x8,2	4
075682	crown nut M6 19.5	Sternmutter M6 19.5	23
075683	starnut M6 15.7	Sternmutter M6 15.7	6 21
075684	screw M6x70	Linsenschraube M6x70	23
075685	large diameter washer 6x40 galvanized	Karosseriescheibe 6x40 verz.	6 21
075686	internal-circlip ø42	Sicherungsring ø42 für Bohrungen	13
076001	plate charger PTR	Halblech Ladegerät PTR	8

076004	bush Ø8x1x40	Hülse Ladegerät Ø 8x1x40 Alu	8
076005	edge protection	Kantenschutz	8
076007	thread rod M5	Gewindestange M5	16
076008	thread rod M8x250mm	Gewindestange M8x250mm Griff PTR	4
076009	redirection PTR	Kunststoffumlenkung PTR	7
076014	cover PTR long	Kunststoffabdeckung L=1110	9
076016	swivel-rod	Schwenkstange	10
076024	sleeve for actuator	Hülse Aktuatoraufnahme	10
076025	bushing swivel castor	Buchse Lenkrollenaufnahme	10
076026	bolt for actuator	Bolzen Aktuatoraufnahme	10
076027	axle swivel castors	Achse Lenkrollen	10
076028	sliding profile 712 mm	Auflage Gleitwinkel 712 mm	9
076030	crawler track black long	Raupenkette schwarz lang	9
076031	plastic slider	Kunststoffabweiser	4
076032	interlock spacer aluminium ø10	Verriegelungsdistanz ALU ø10	8
076033	interlock axle Ø 16	Verriegelungsachse Ø 16	8
076035	plastic tube 12x10mm blue	Polyamidschlauch 12x10 mm blau	8
076042	actuator for automatic steering wheels PTR	Aktuator für Lenkräder PTR	10
076048	swivel-rod short	Schwenkstange kurze Version	10
076051	collar-axle swivel castors	Achse Lenkrollen mit Bund	10
076601	Swivel castor PTR ø35	Lenkrolle PTR ø35	10
200.109	countersunk head screw M5x16	Senkschraube M5x16 mit Torx	7
200.369	spring clip galvanised	Federstecker	25
200.369	spring clip galvanised	Federstecker	26
930014	sliding part with slot	Gleitstück mit Schlitz	19
930015	sliding part with hole	Gleitstück mit Bohrung	4 19
930614	spring stainless	Druckfeder rostfrei	19
945614	nut M6	Sicherungsmutter mit Flansch M6	4 8 10
945618	screw M5x16	Linsenschraube M5x16	25
945621	headrest	Kopfstützenpolster schwarz	13
945633	screw M8x25	Linsenschraube M8x25	4
945635	washer Ø24	Scheibe Ø24/8,4 2	7 8 10 19
945643	screw M8x40	Linsenschraube M8x40	4 24 26
945644	washer PA ø10,5/20 H=2	Scheibe PA ø10,5/20 H=2	10
945648	sleeve screw	Hülsenmutter M6x29	6 21
945649	sleeve screw	Schraube für Hülsenmutter M6x29	6 21
945650	brake wheel Ø100	Bremsrolle Ø100	8
945651	shim ring Ø8/14x1	Passscheibe Ø8/14x1	8
945657	screw M6x40	Zylinderschraube M6x40	7
946601	screw M6x12	Zylinderschraube M6x12	8
946613	disc 6,4 DIN 125	Scheibe 6,4 DIN 125	7 8
946625	screw M5x20	Zylinderschraube M5x20	4
948609	cylinder head screw M6x45	Zylinderschraube M6x45	10
948621	screw M6x55	Zylinderschraube M6x55	8
975001	tube backrest cushion	Rückenpolsterrohr	19
975007	backrest cushion	Rückenpolster	19
975010	Base plate right_part A	Grundblech rechts_Teil A	25
975011	Base plate left_part A	Grundblech links_Teil A	25
975013	extendable ramp plate	kurze Rampe Grundblech	25
975017	sleeve ø14x3	Hülse ø14x3	26
975020	bush Ø30 tube	Verbreiterungsbuchse Ø30 Rohr	23
975026	crawler track grey long	Raupenkette grau lang	9
975033	plastic rest-plate	Auflagekunststoff	25
975034	position-block rear narrow	Kunststoffpositionierung hinten schmal	25
975035	connection-plate ramp PTR	Verstärkungsplatine Rampe PTR	25
975038	middle plate for feet	Zwischenblech für Füße	25
975039	Base plate right_part B	Grundblech rechts_Teil B	25
975040	Base plate left_part B	Grundblech links_Teil B	25

975046	Round Steel Bow ø10mm	Rundstahlbügel ø10mm	4
975049	position-block rear wide	Kunststoffpositionierung hinten breit	25
975050	Lap Belt PTR adjustable buckle	Beckengurt PTR Schnalle verschiebbar	4
975051	protection stripe 665x18x6	Teppich Auflage 665x18x6	25
975052	protection stripe 18x30x6	Teppich Auflage 18x30x6	25
975104	backrest cushion PTR complete	Rückenpolster PTR komplett	19
975105	extension wheelchair support	Verbreiterung Rollstuhlaufnahmebügel	23
975107	Support bar for drive on ramps PTR	zweiter Rollstuhlaufnahmebügel für Rampen PTR - verzinkt	26
975109	backrest clamp centre piece wide	Klammer Mittelstück Schweißteil breit	21
975113	brake release handle with rope	Bremslüftungsgriff mit Seil	8
975114	extension tube	Verbreiterungsrohr	23
975124	backrest clamp complete PTR wide	Klammer komplett PTR breit	21
975128	frame complete PTR with wide clamp	Griffrahmen komplett PTR mit breiter Klammer	3
975138	backrest clamp arm left wide complete	Klammer Arm links breit komplett	21
975139	backrest clamp arm right wide complete	Klammer Arm rechts breit komplett	21
975144	backrest clamp PTR - adjustable plates	Klammer komplett PTR - bewegliche Platinen	20
975147	backrest clamp complete PTR wide- adjustable plates	Klammer komplett PTR breit - bewegliche Platinen	22
975155	backrest clamp arm right- adjustable plates - complete	Klammer Arm rechts - für bewegliche Platinen - komplett	20
975156	backrest clamp arm left- adjustable plates - complete	Klammer Arm links - für bewegliche Platinen - komplett	20
975157	backrest clamp arm right wide - adjustable plates - complete	Klammer Arm rechts breit - für bewegliche Platinen - komplett	22
975158	backrest clamp arm left wide - adjustable plates - complete	Klammer Arm links breit - für bewegliche Platinen - komplett	22
975171	front castors housing	Aufnahme Lenkräder PTR geschweißt	10
975172	Anti slip belt ramp PTR (set for only one side)	Anti Rutsch Band für Rampe PTR (nur für eine Seite)	26
975173	base tube 1 incl. rivet nuts	Formrohr 1 Unterkonstruktion inkl. Blindnietmuttern	25
975174	base tube 2 incl. rivet nuts	Formrohr 2 Unterkonstruktion inkl. Blindnietmuttern	25
975175	foot for drive-on ramp PTR	Fuß für Rampe PTR	25
975176	edge protection for foot plate	Kantenschutz für Fußplatine	25
975177	guide-bar right incl. rivet nuts	Führung rechts inkl. Blindnietmuttern	25
975178	guide-bar left incl. rivet nuts	Führung links inkl. Blindnietmuttern	25
975179	edge-guard for extendable ramp plate	Edge-Guard für Auffahrblech Rampe PTR	25
975180	Support bar for drive on ramps PTR - complete	zweiter Rollstuhlaufnahmebügel für Rampe PTR - komplett	26
975605	Countersunk head screw M5x16 X25	Senkkopfschraube M5x16 X25 gewindefurchend	25
975606	screw M6x25 TX30 galv.	Linsenschraube M6x25 TX30 verz. gewindefurchend	25
975607	screw M6x16 TX30 galv.	Linsenschraube M6x16 TX30 verz. gewindefurchend	25

**SANO Transportgeraete GmbH**

Am Holzpoldlgut 22  
4040 Lichtenberg / Linz  
Österreich / Austria

Tel.: +43 7239 / 510 10  
Fax: +43 7239 / 510 10-14  
office@sano.at

[www.sano.at](http://www.sano.at)

**SANO Deutschland GmbH**

Geigelsteinstraße 10  
83080 Oberaudorf  
Deutschland / Germany

Tel.: +49 8033 / 308 96-0  
Fax: +49 8033 / 308 96-17  
info@sano-treppensteiger.de

[www.sano-treppensteiger.de](http://www.sano-treppensteiger.de)

**SANO UK Powered Stairclimbers Ltd.**

Bristol Court, Betts Avenue  
Martlesham Heath  
Ipswich, Suffolk / IP5 3RY, England

Tel.: +44 1473 / 333 889  
Fax: +44 1473 / 333 742  
info@liftkardirect.com

[www.liftkardirect.co.uk](http://www.liftkardirect.co.uk)

---

EXPLOSIONSZEICHNUNGEN – ERSATZTEILE  
EXPLODED VIEWS – SPAREPARTS LIST

**SANO**   
 makes work easier.