

LIFTKAR® PT

ELEKTRISCHE TREPPENSTEIGER / POWERED STAIRCLIMBER

EXPLOSIONSZEICHNUNGEN – ERSATZTEILE EXPLODED VIEWS – SPAREPARTS LIST

LIFTKAR PT S | LIFTKAR PT OUTDOOR | LIFTKAR PT UNI | LIFTKAR PT ADAPT | PT FOLD



STAND / ISSUED: 08/2019

ÄNDERUNGEN VORBEHALTEN. / SUBJECT TO UPDATES.

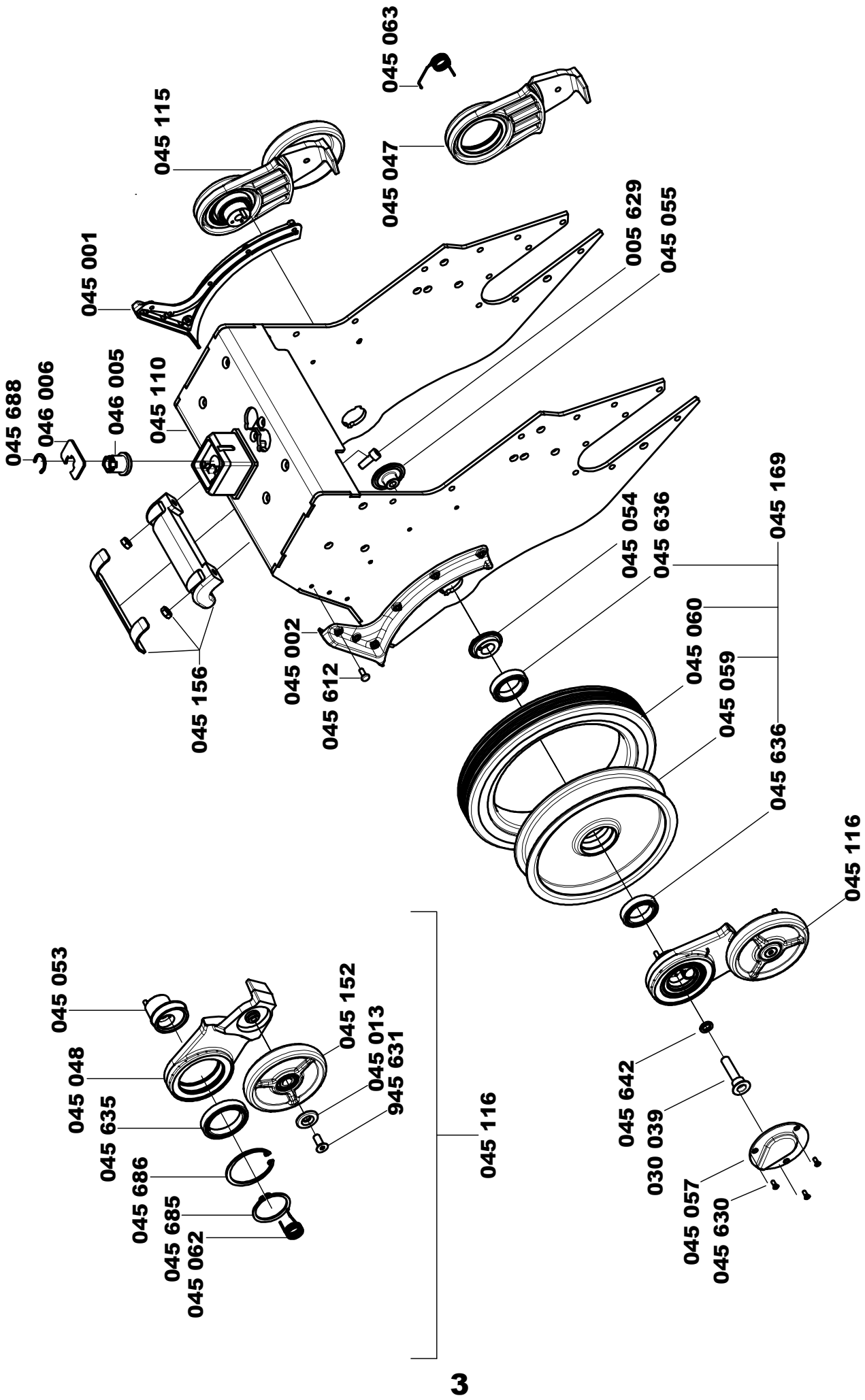
SANO 
makes work easier.

CONTENTS

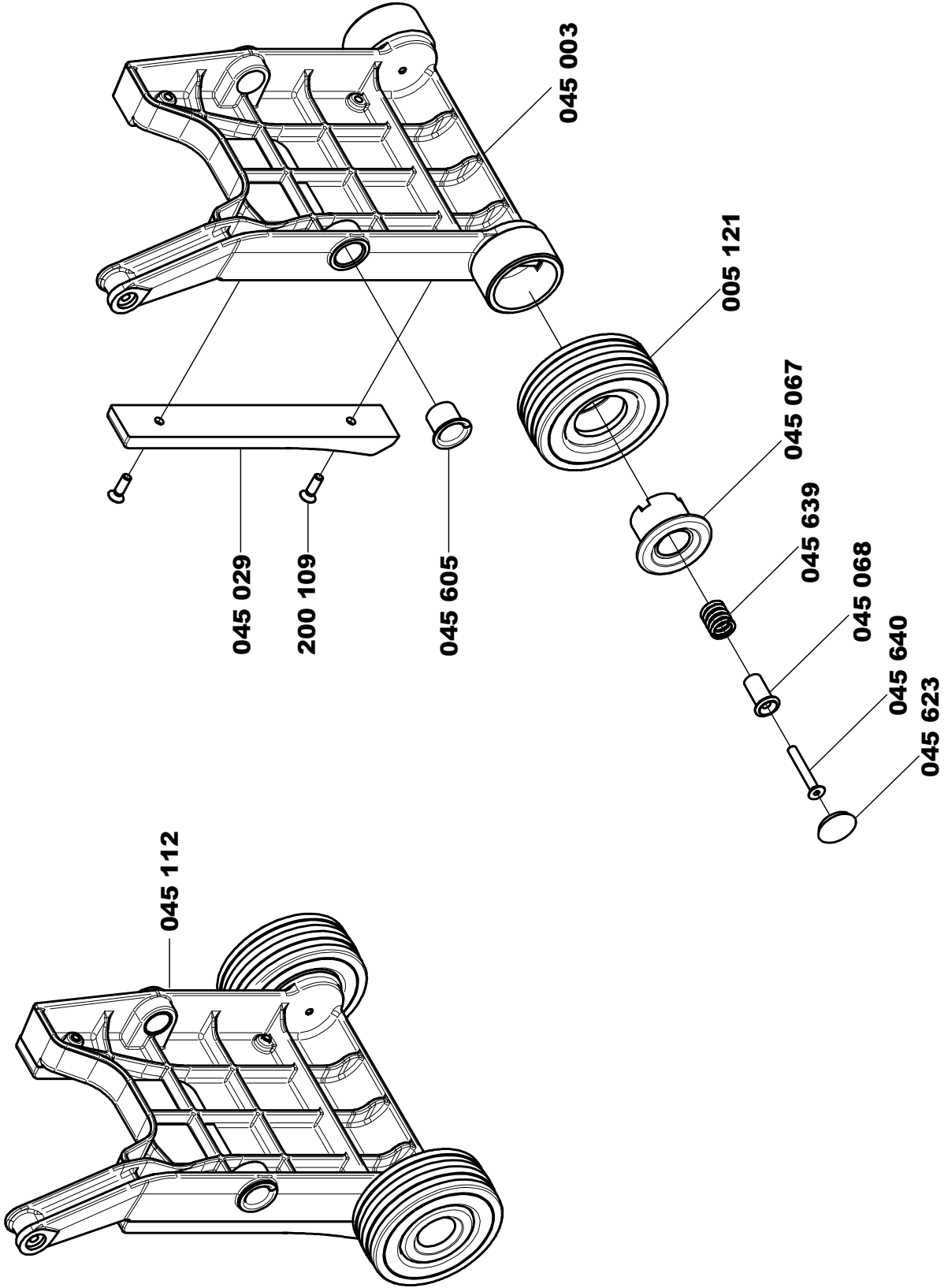
Housing climber unit	3
Housing PT-Outdoor	4
Lifting frame	5
Lifting unit	6
Electrical components lifting unit	9
Handle unit column	10
Adjustable handle	12
Handle unit	14
Battery unit	15
Backrest clamp Universal	16
Platform Universal	17
Platform Universal narrow	19
Platform Universal forward position	21
Platform Universal forward position narrow	23
Lifting unit Universal	25
Lifting unit Adapt	26
Lifting unit Plus	27
Armrests S/Outdoor	28
Backrest S/Outdoor	29
Seat S/Outdoor	30
Lifting unit S	33
Foldable footrest	34
Lap belt S	35
Seat Fold	36
PT-Fold	39
Headrest	41
Spareparts List	42

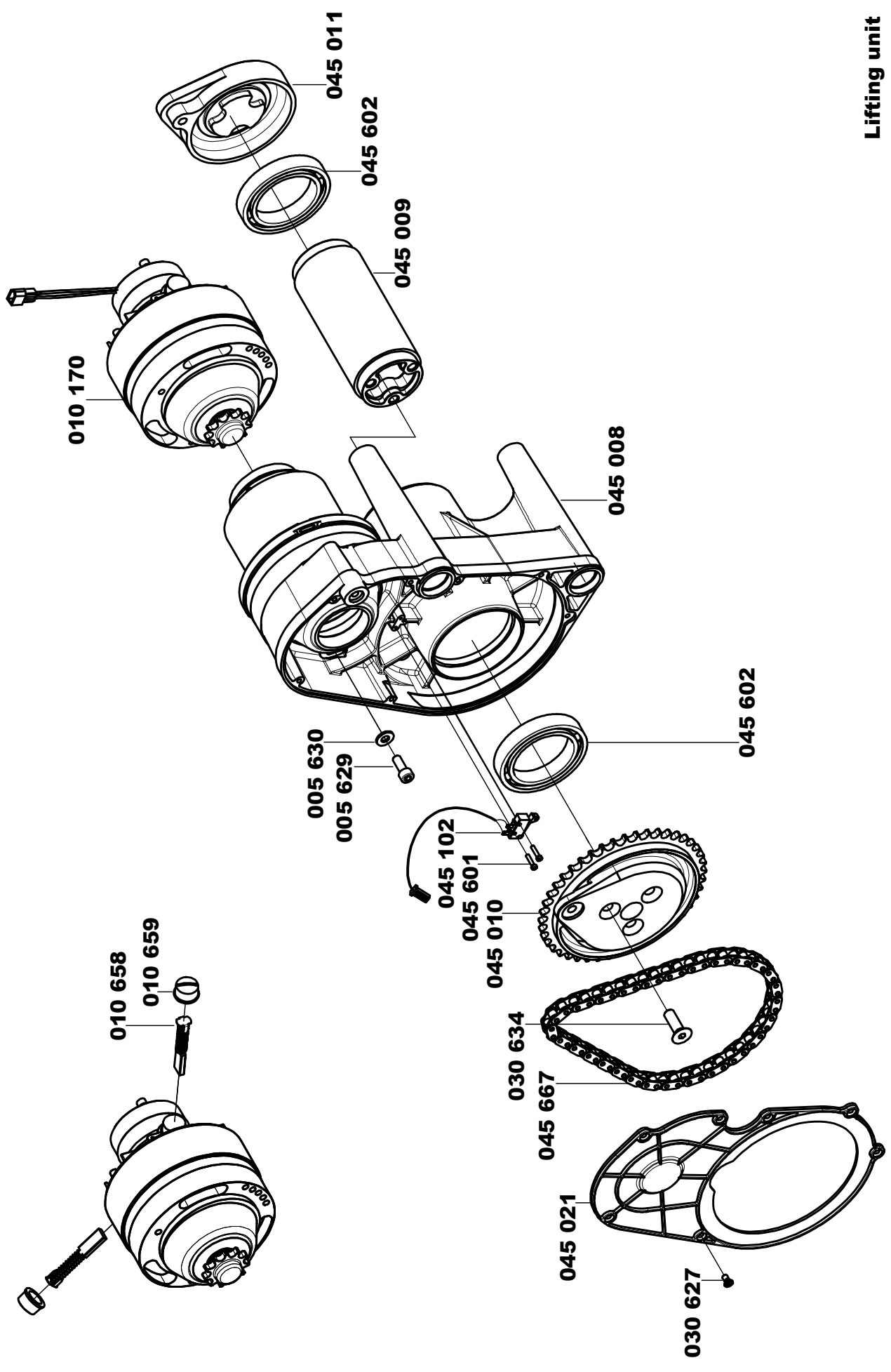
INHALT

Gehäuse Hubeinheit
Gehäuse PT-Outdoor
Hubrahmen
Hubmodul
Elektrische Komponenten Hubmodul
Griffsäule
Verstellgriff
Griffeinheit
Schnellwechselakku
Halteklammer Universal
Ausleger Universal
Ausleger Universal schmal
Ausleger Universal vorgelagert
Ausleger Universal vorgelagert schmal
Hubeinheit Universal
Hubeinheit Adapt
Hubeinheit Plus
Armlehnen S/Outdoor
Rückenlehne S/Outdoor
Sitz S/Outdoor
Hubeinheit S
Klappbarer Fußbügel
Beckengurt S
Sitz Fold
PT-Fold
Kopfstütze
Ersatzteilliste

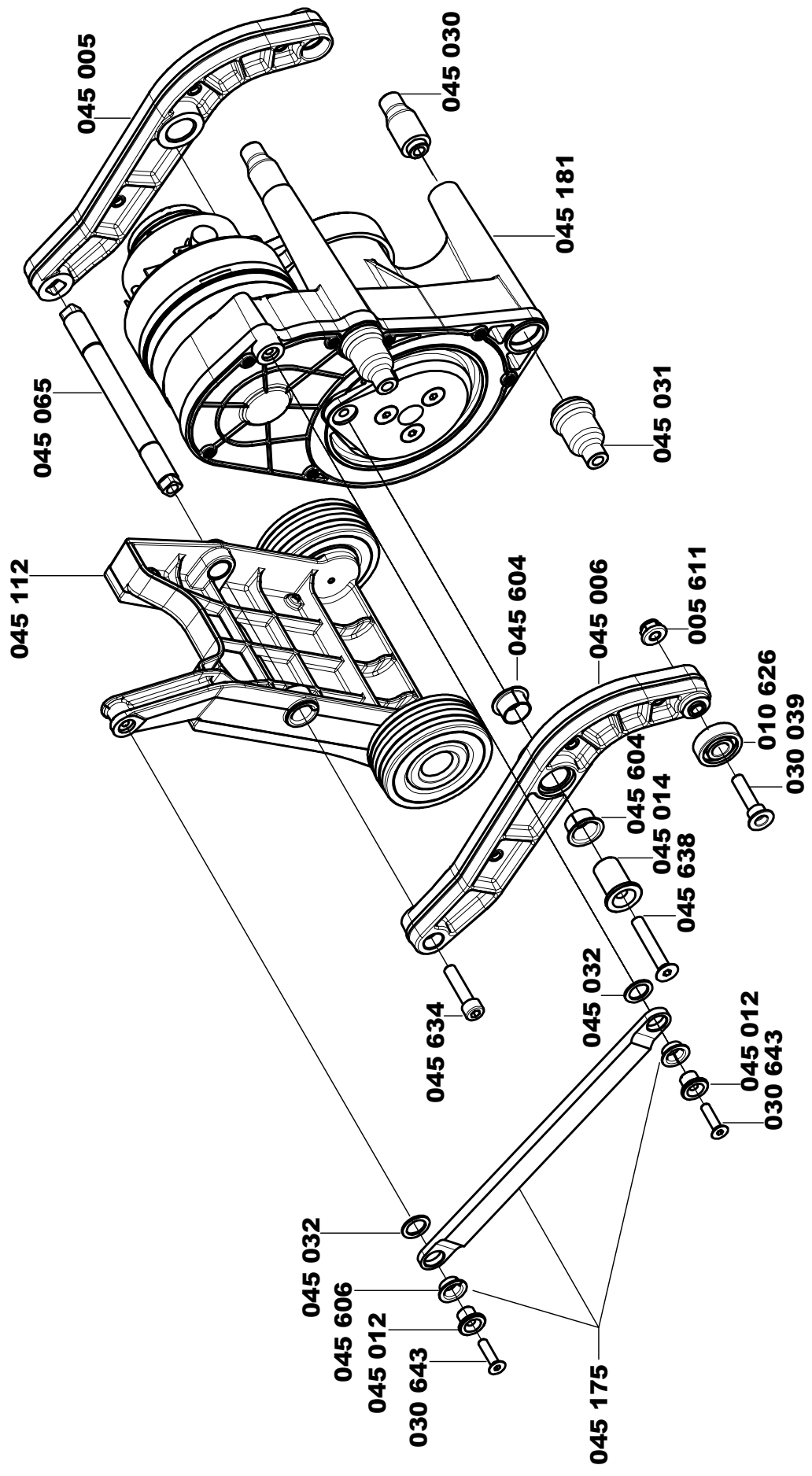


Housing climber unit
 Gehäuse Hubeinheit





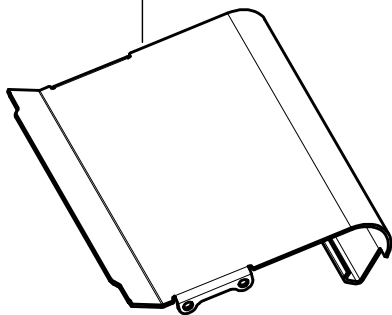
Lifting unit
Hubmodul



**Lifting unit
Hubmodul**

für PT-S / PT- Outdoor

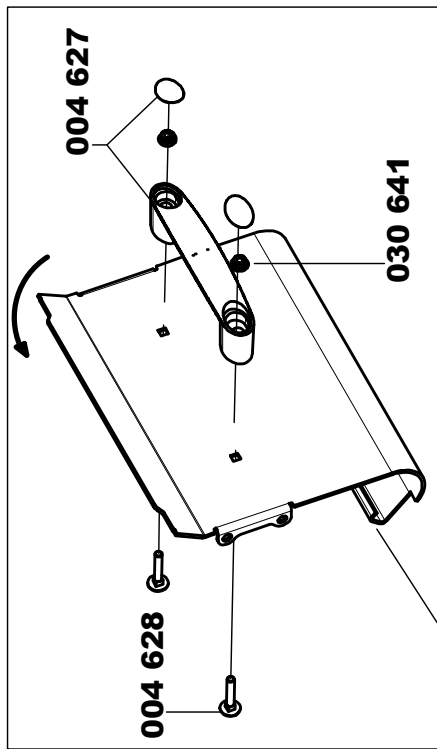
045 183



004 627

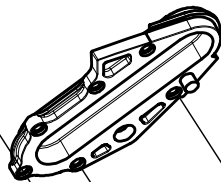
030 641

004 628

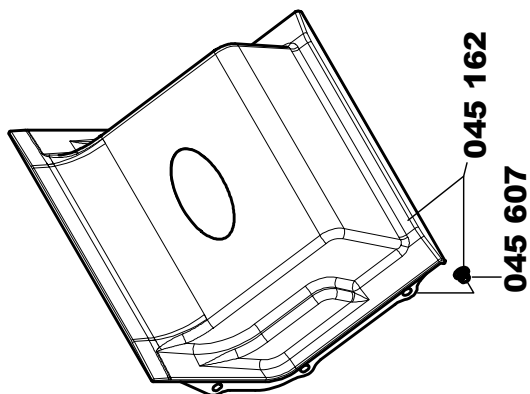


045 177

045 159

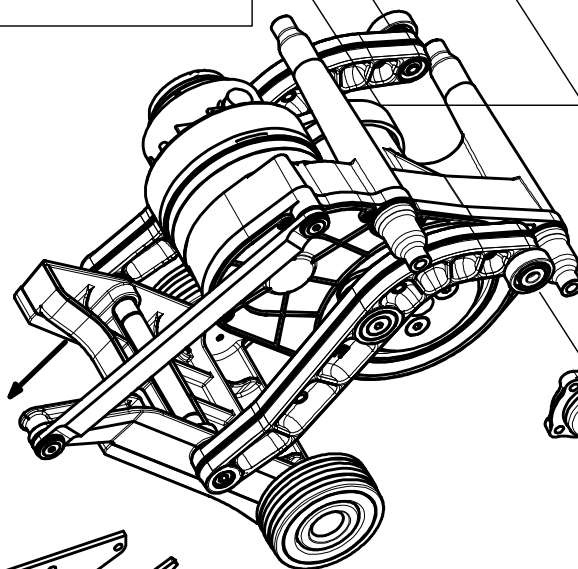


Lifting unit
Hubmodul



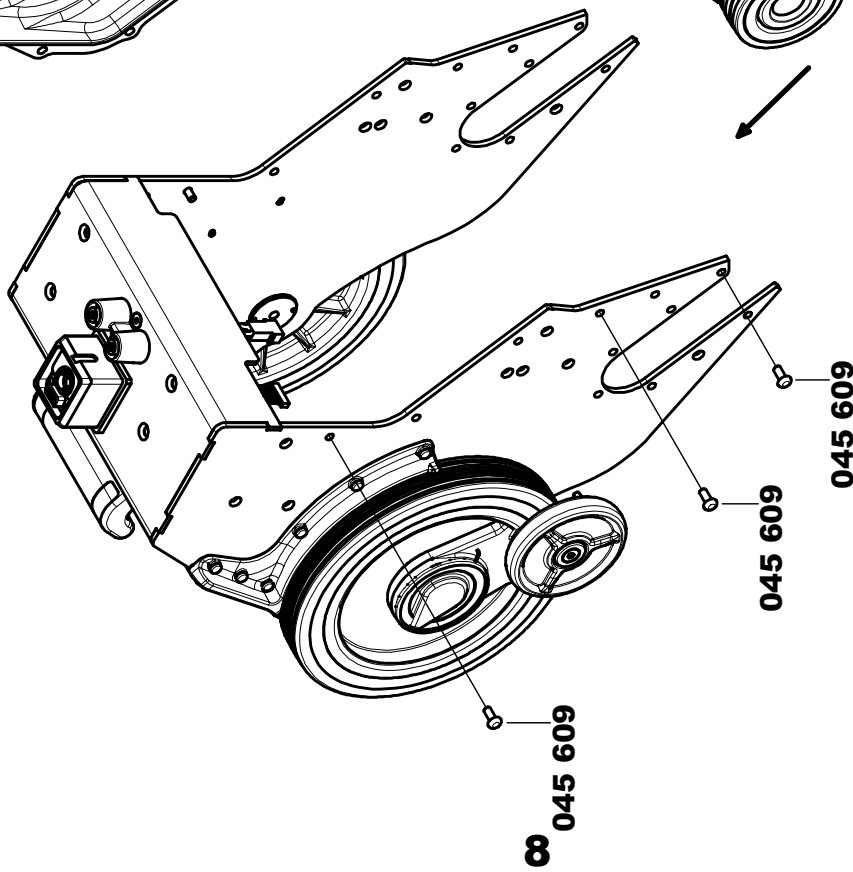
045 162

045 607



045 607

045 160

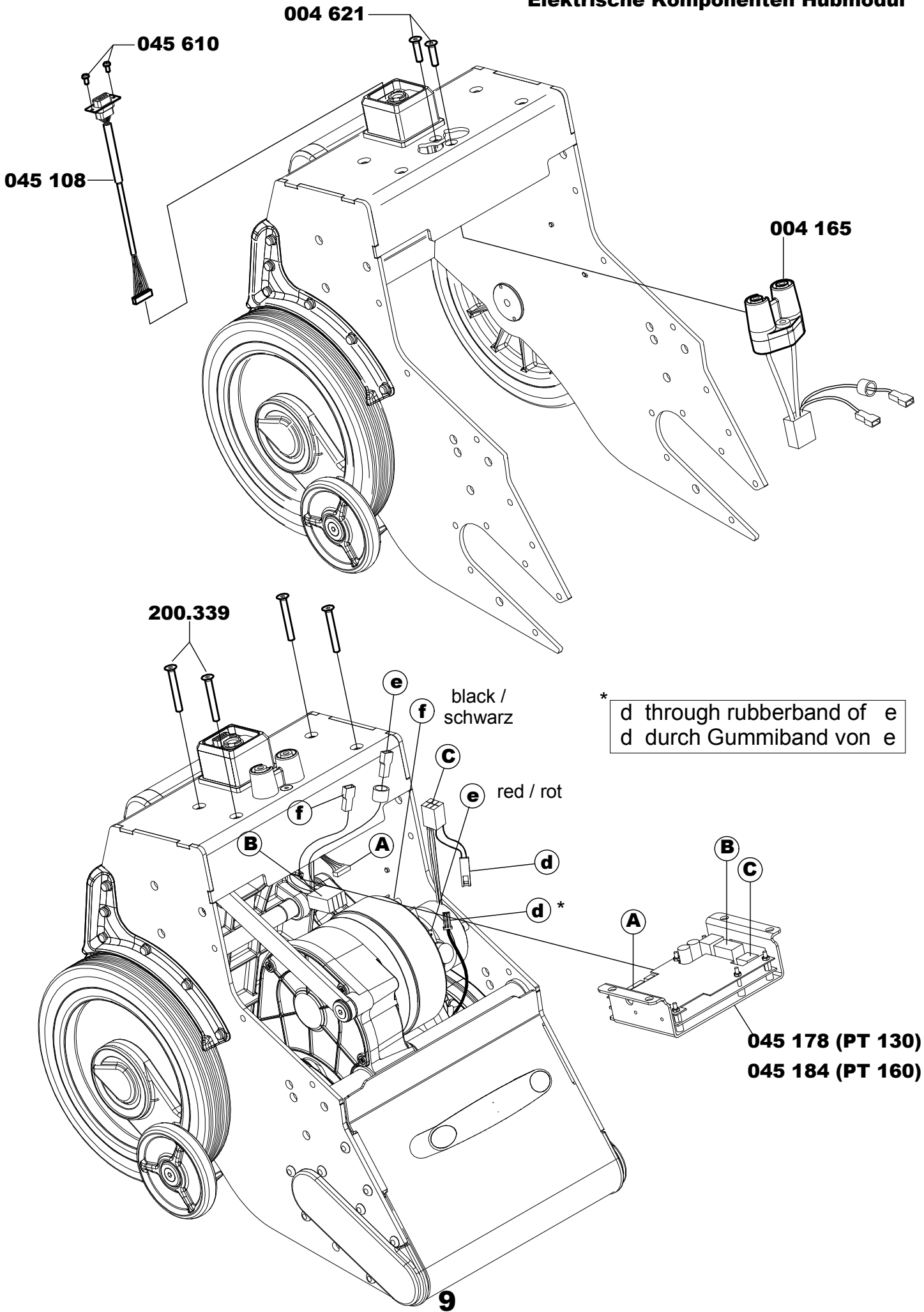


∞ 045 609

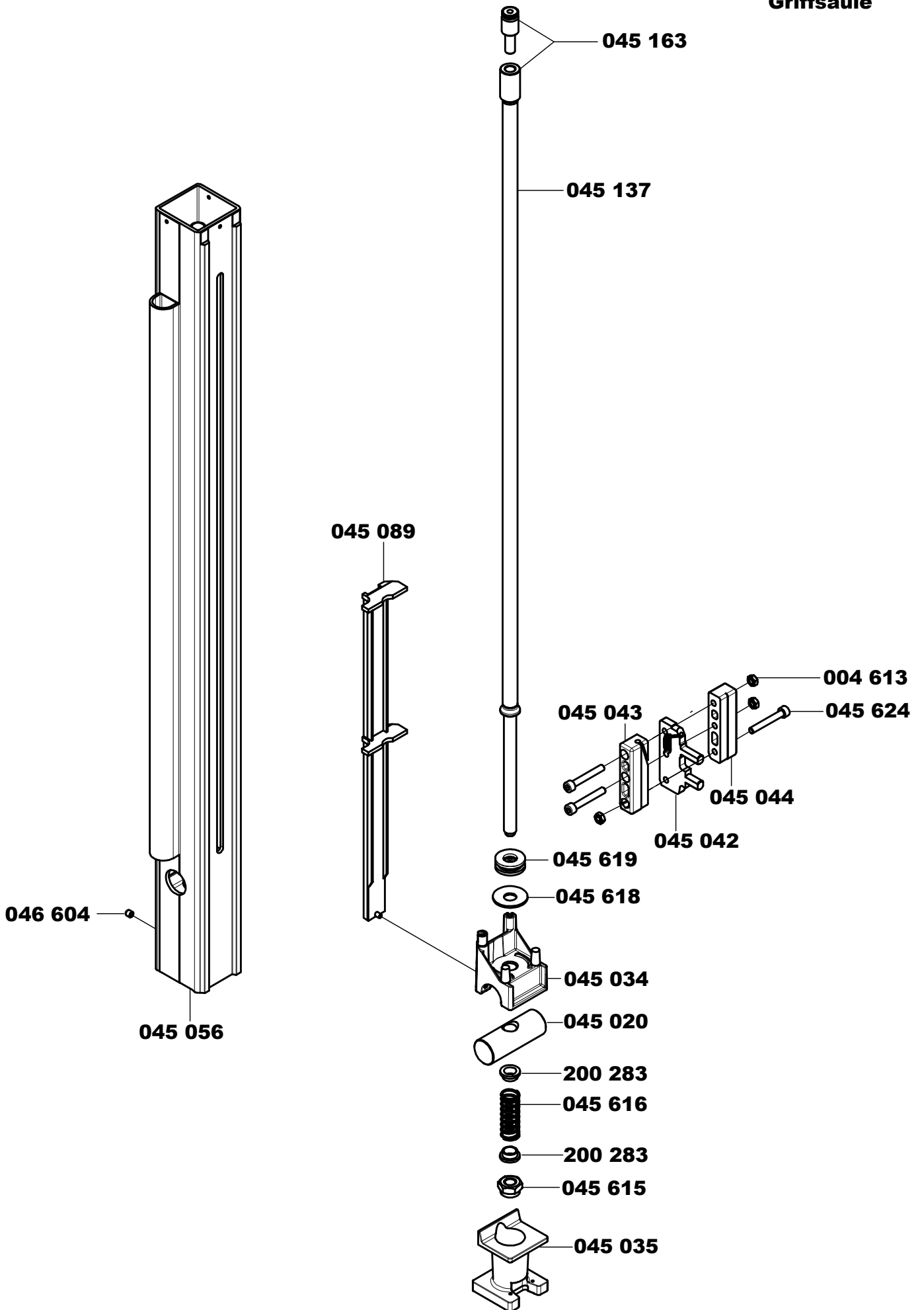
045 609

045 609

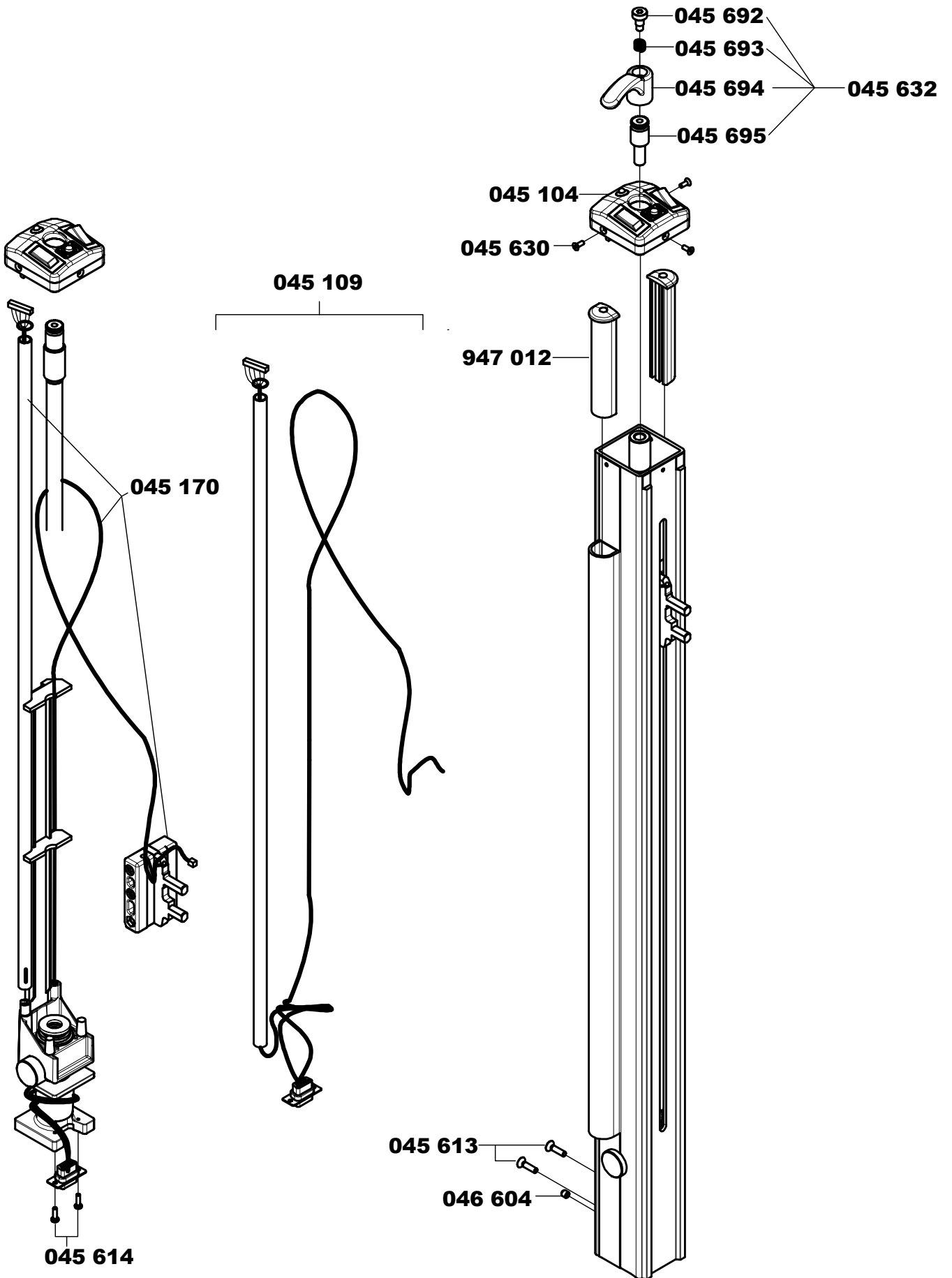
Electrical components lifting unit
Elektrische Komponenten Hubmodul



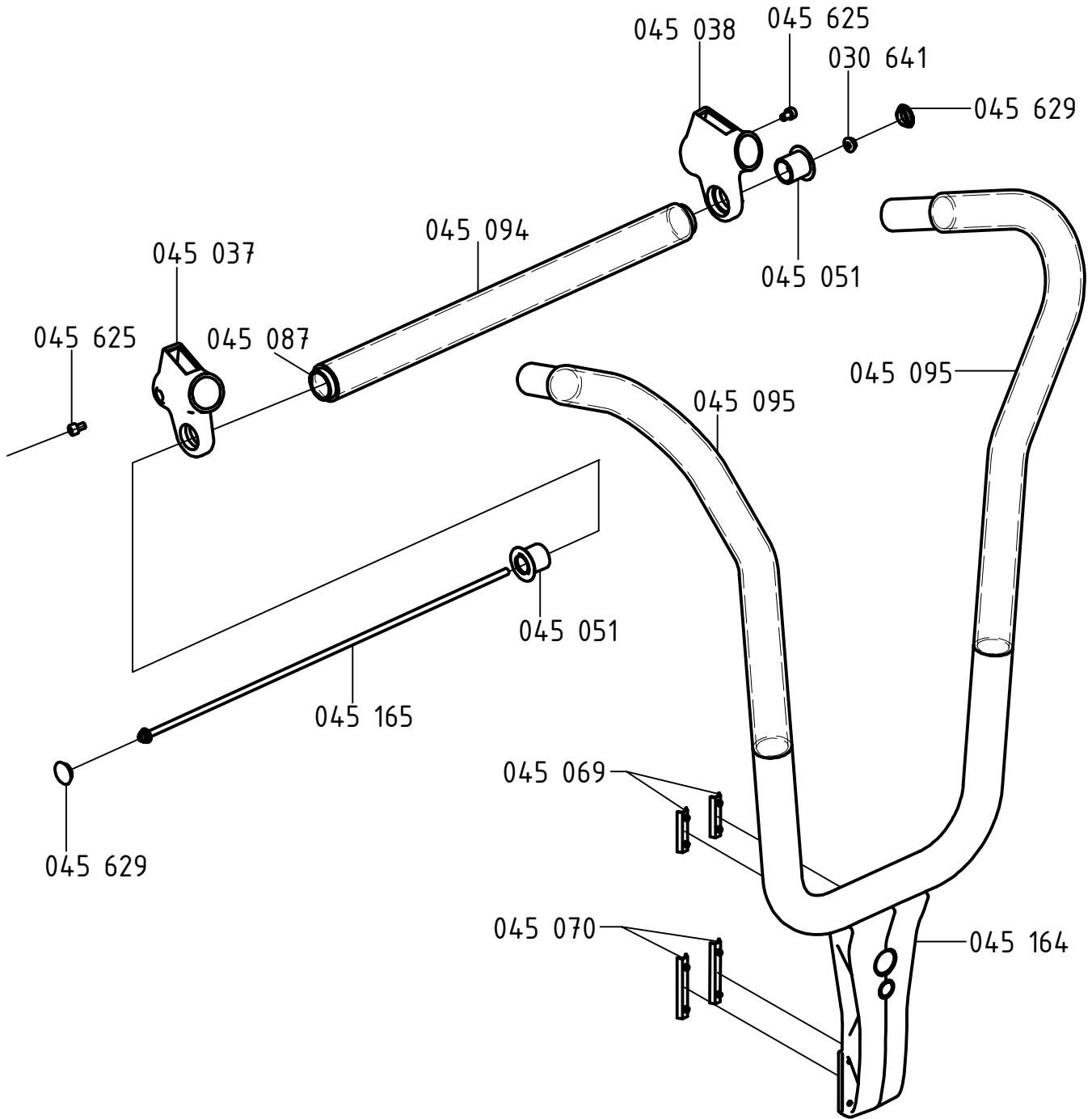
**Handle unit column
Griffsäule**



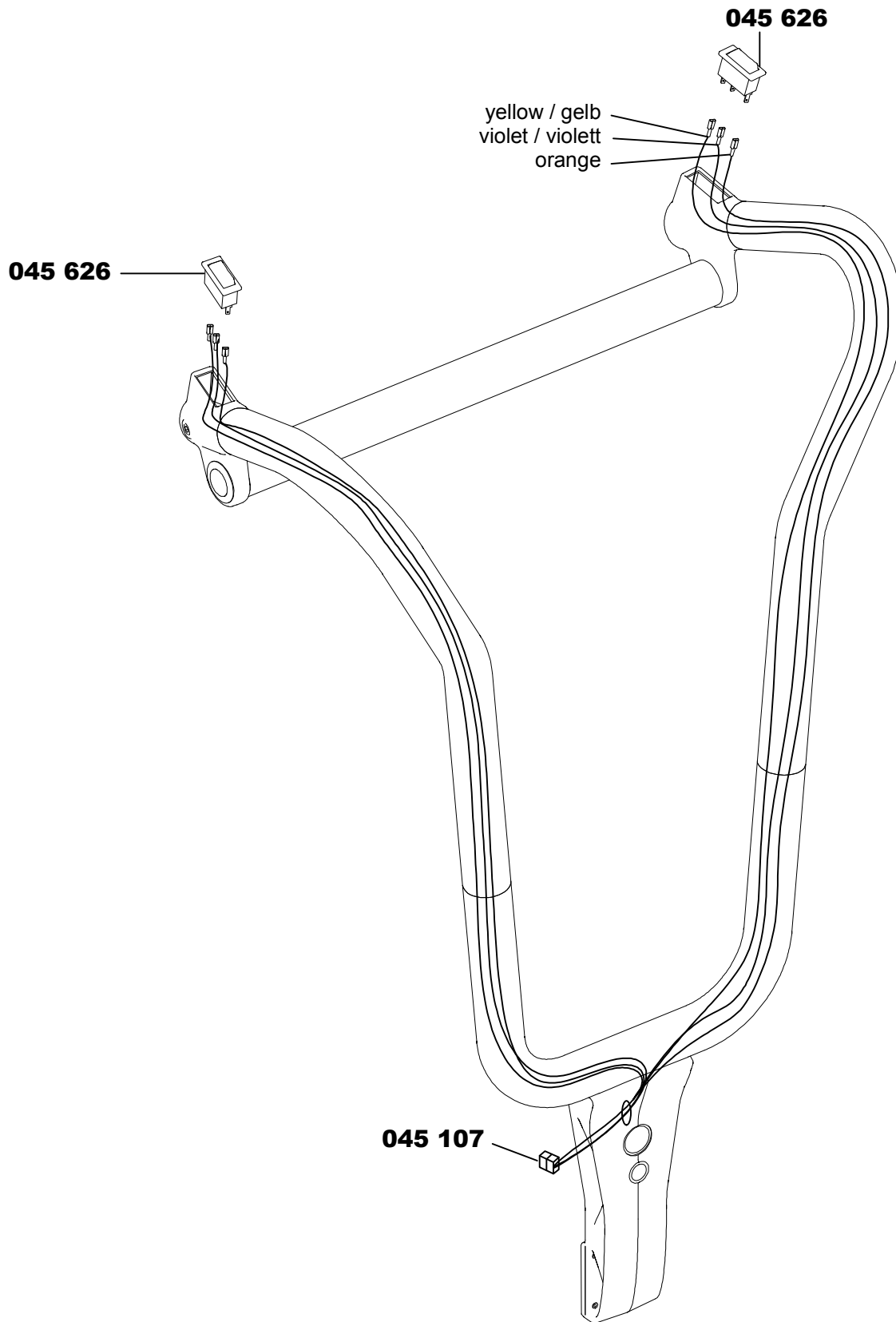
Handle unit column
Griffsäule



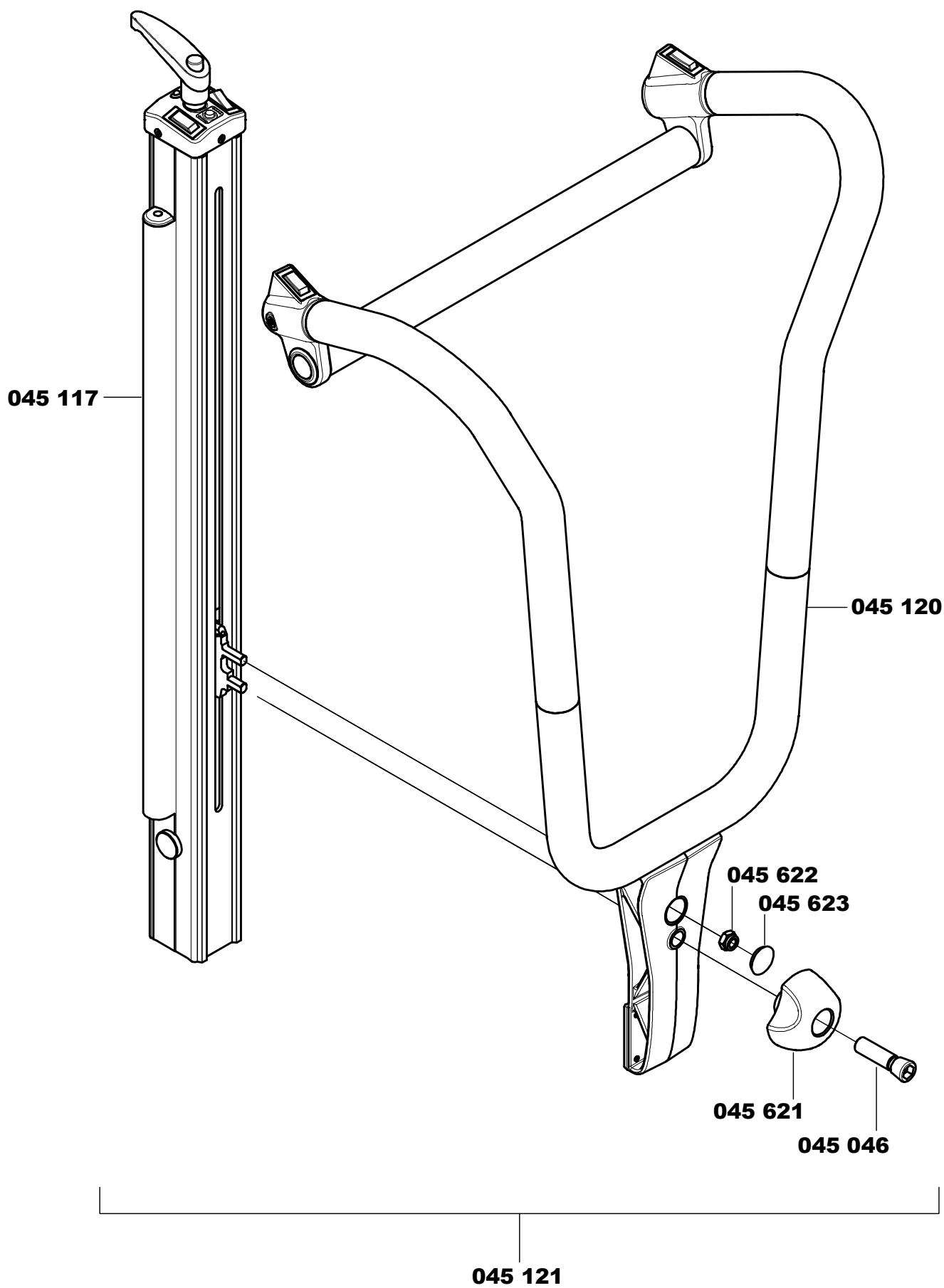
Adjustable handle Verstellgriff



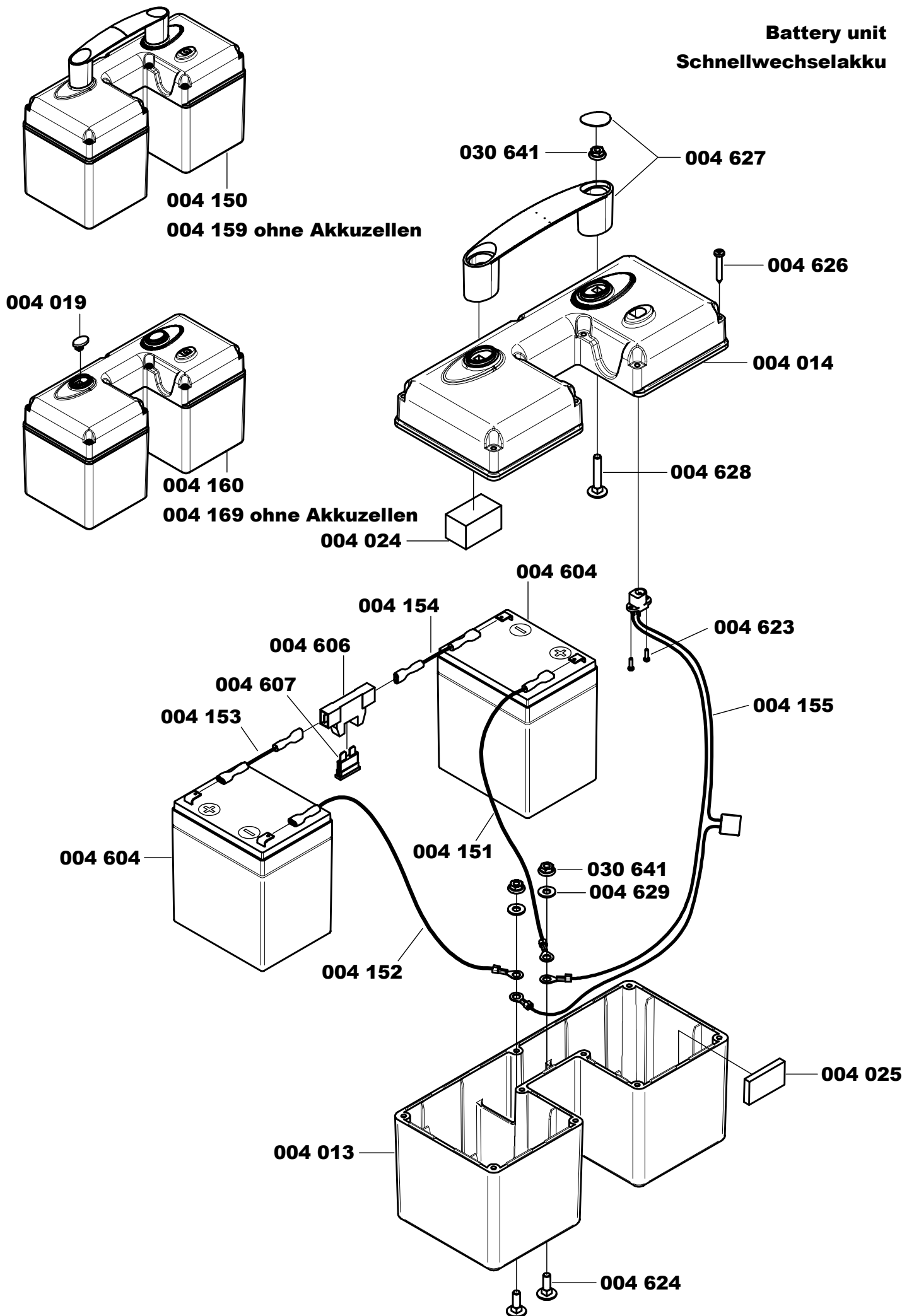
**Adjustable handle
Verstellgriff**

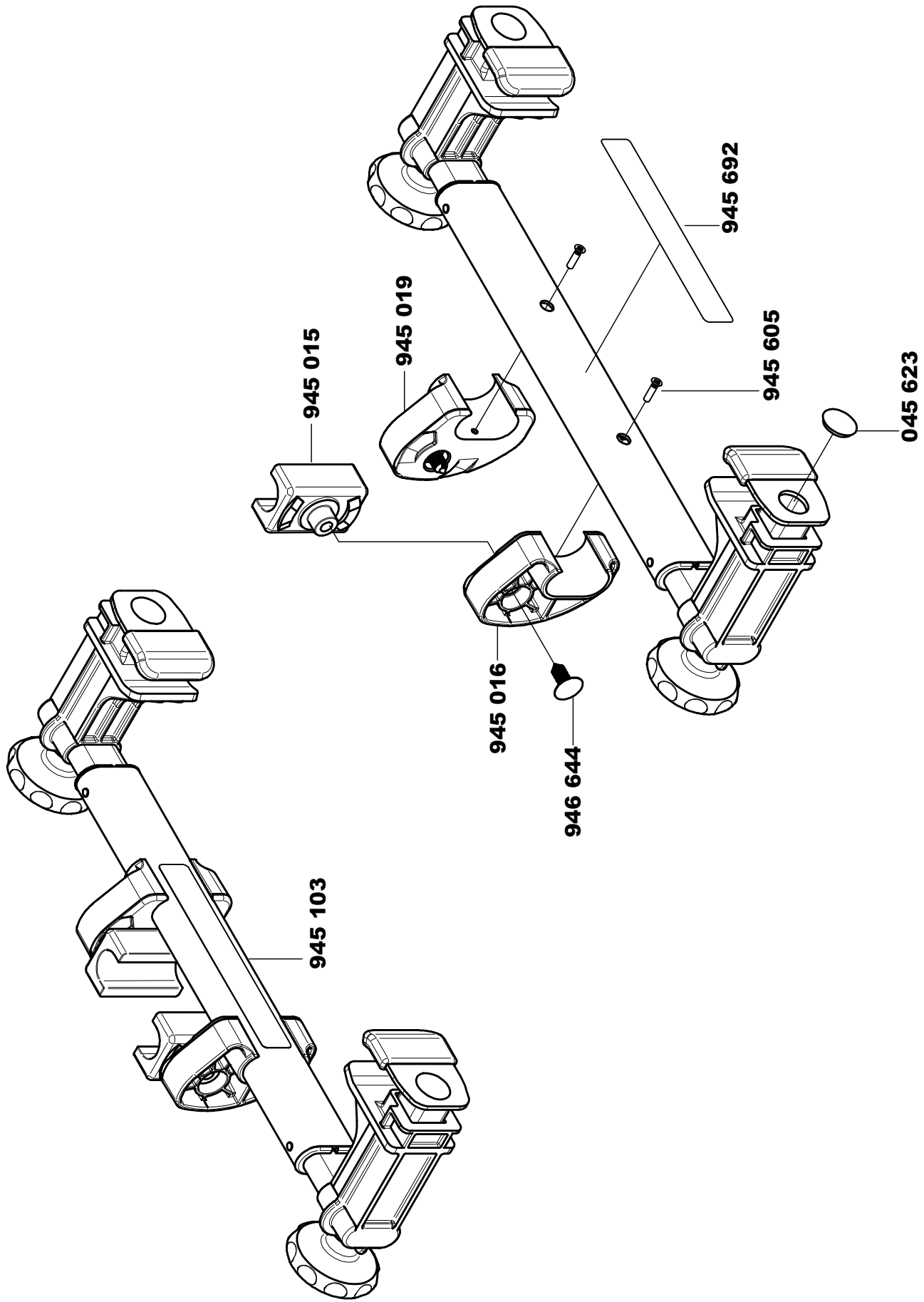


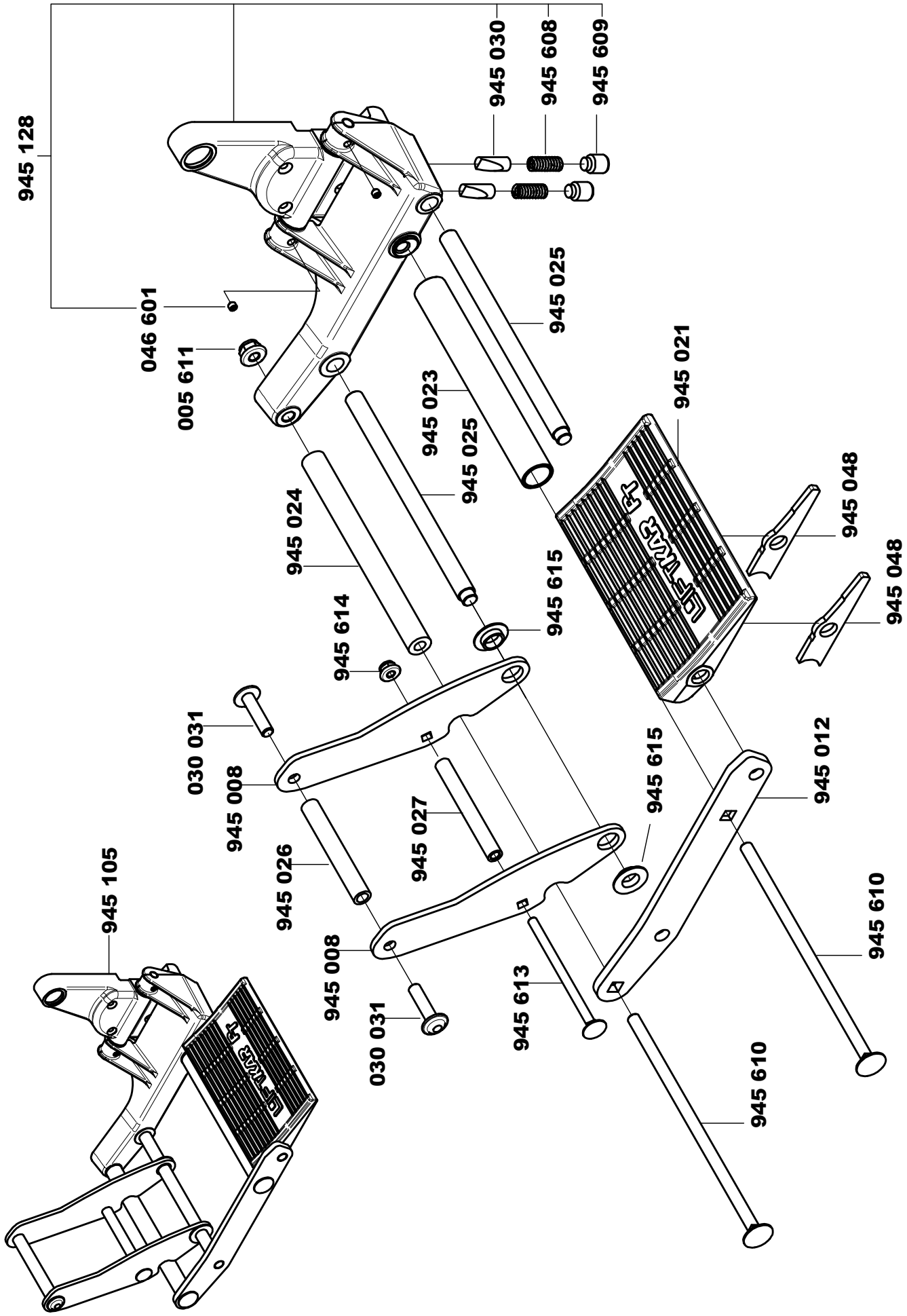
**Handle unit
Griffeinheit**



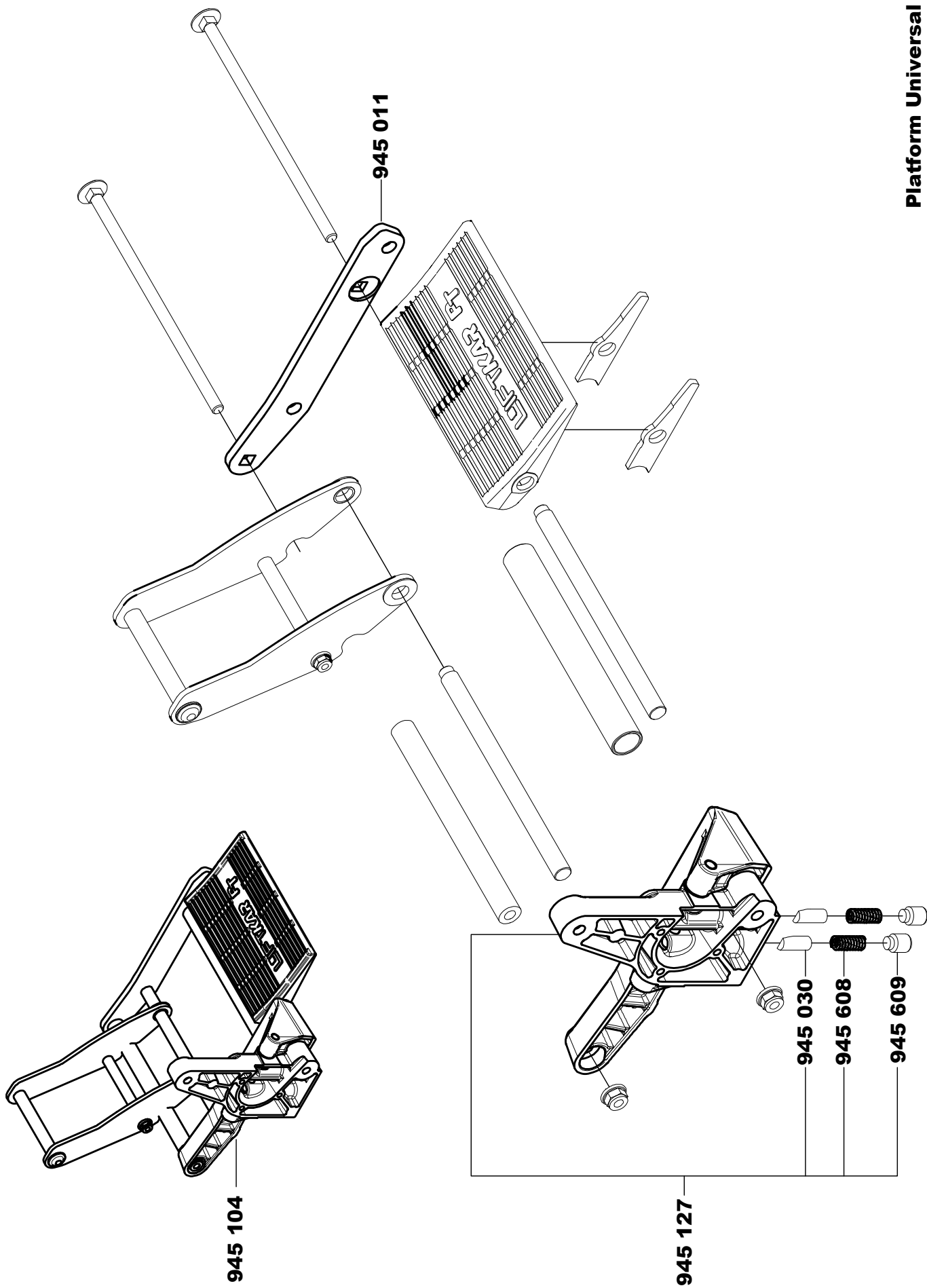
**Battery unit
Schnellwechselakku**



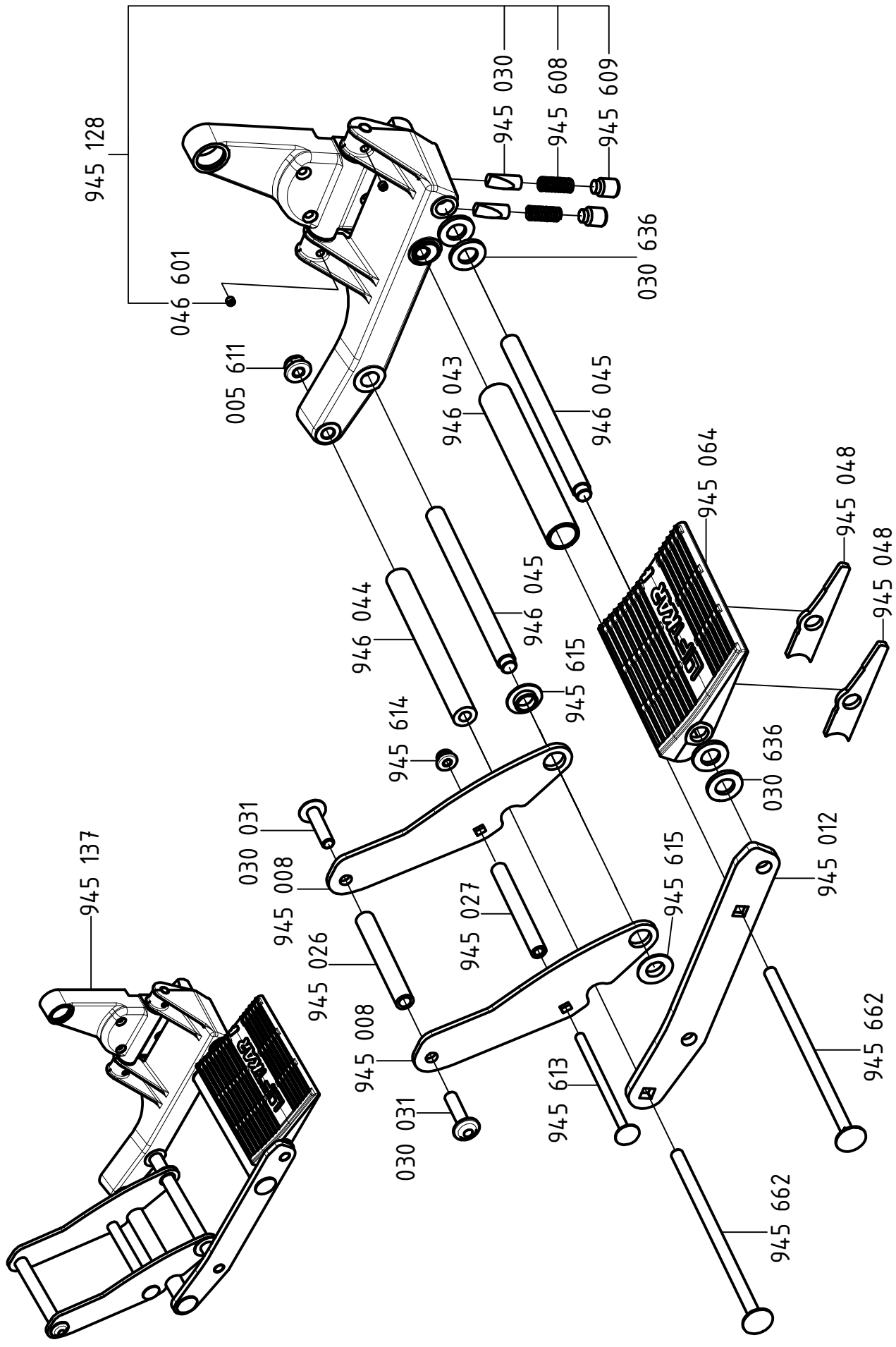




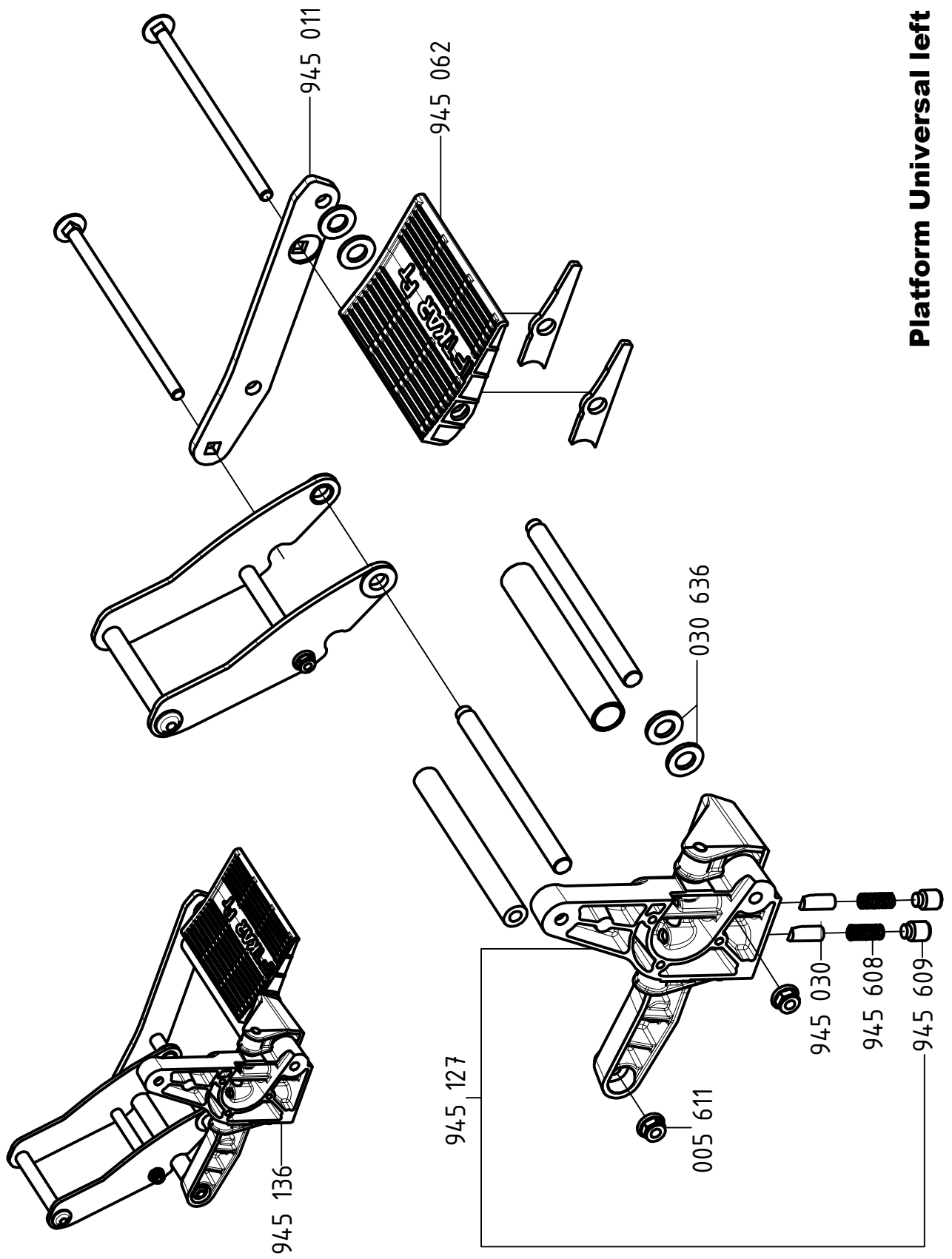
Platform Universal right hand
Ausleger Universal rechts



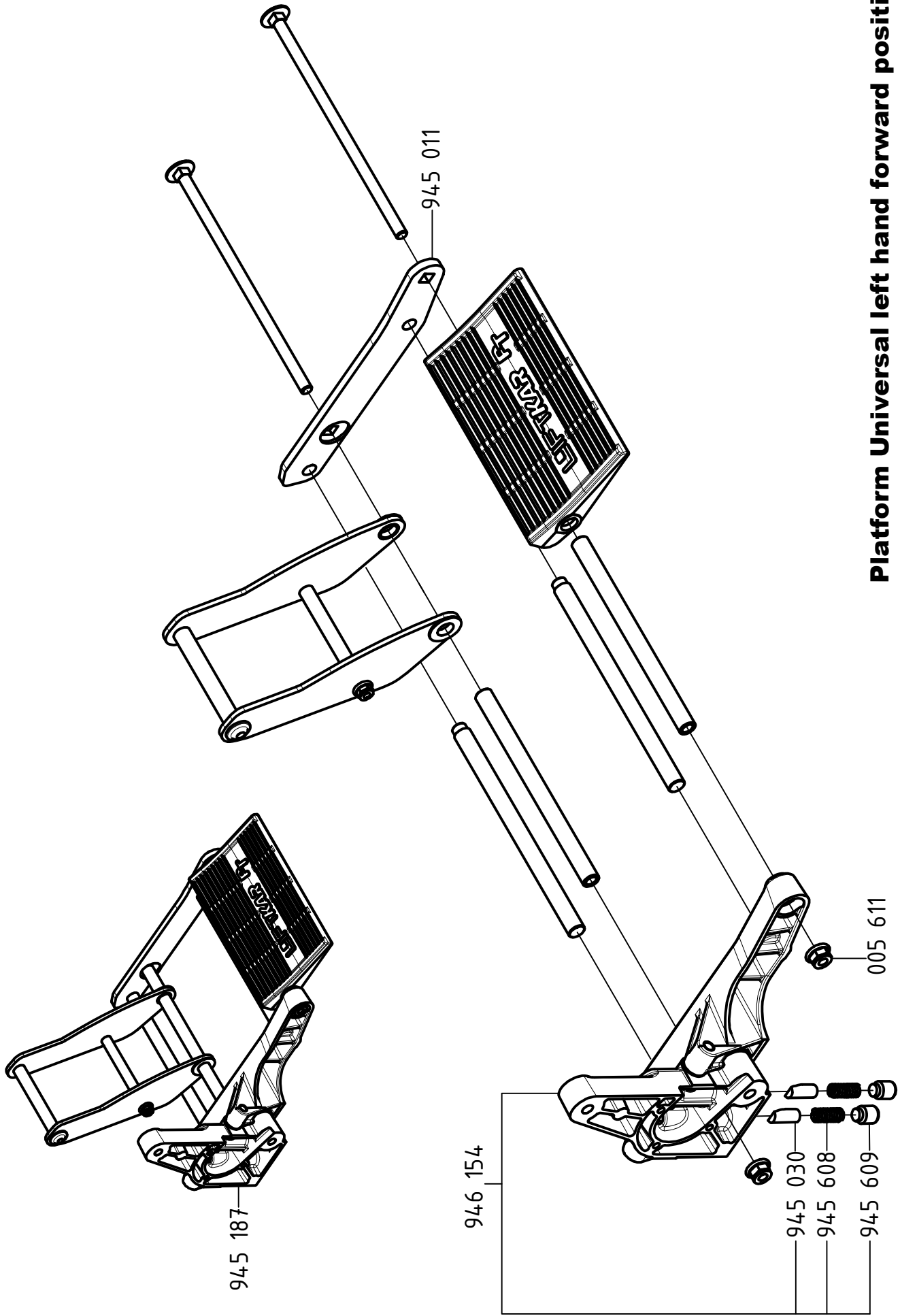
**Platform Universal left hand
Ausleger Universal links**



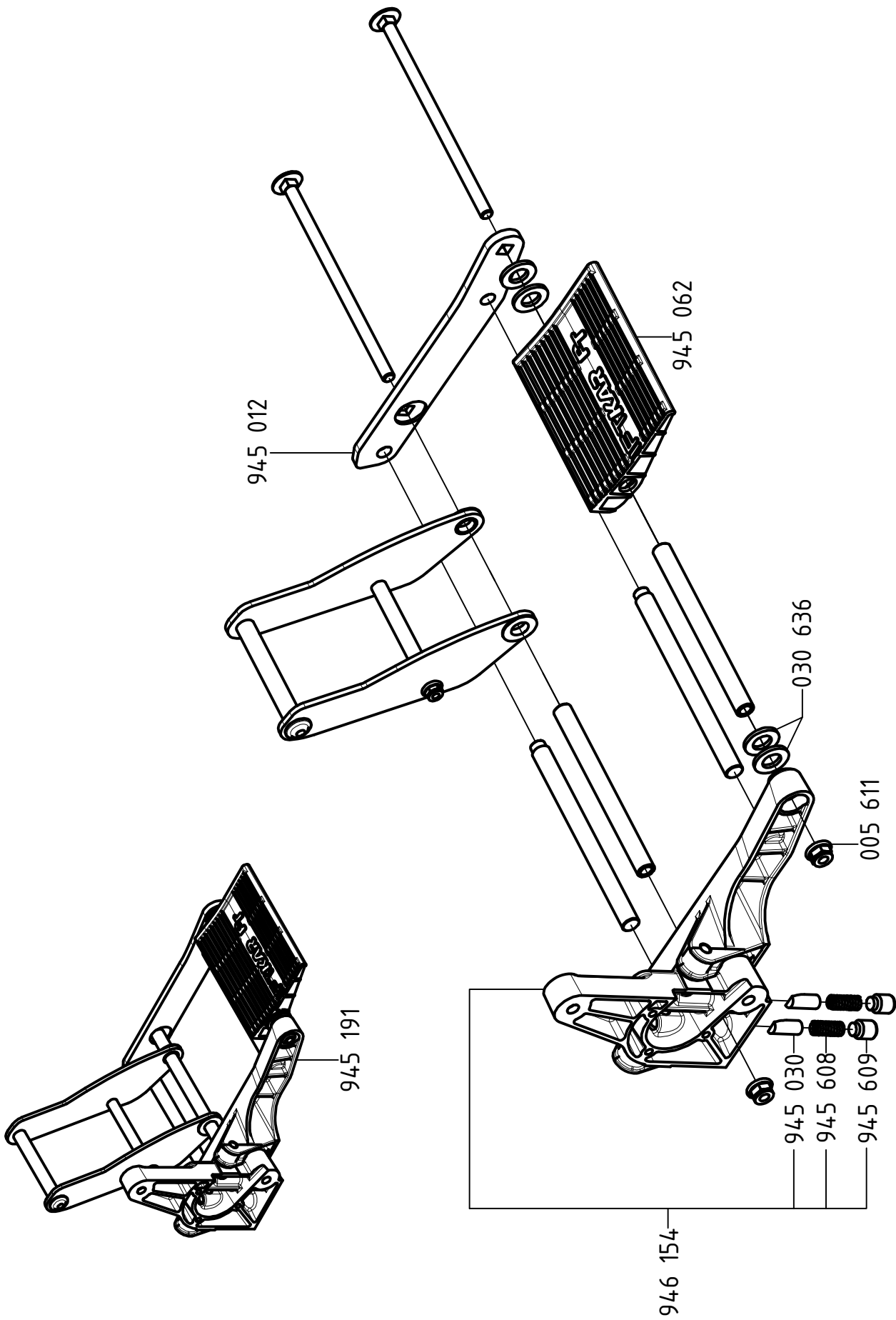
Platform Universal right hand narrow
Ausleger Universal rechts schmal



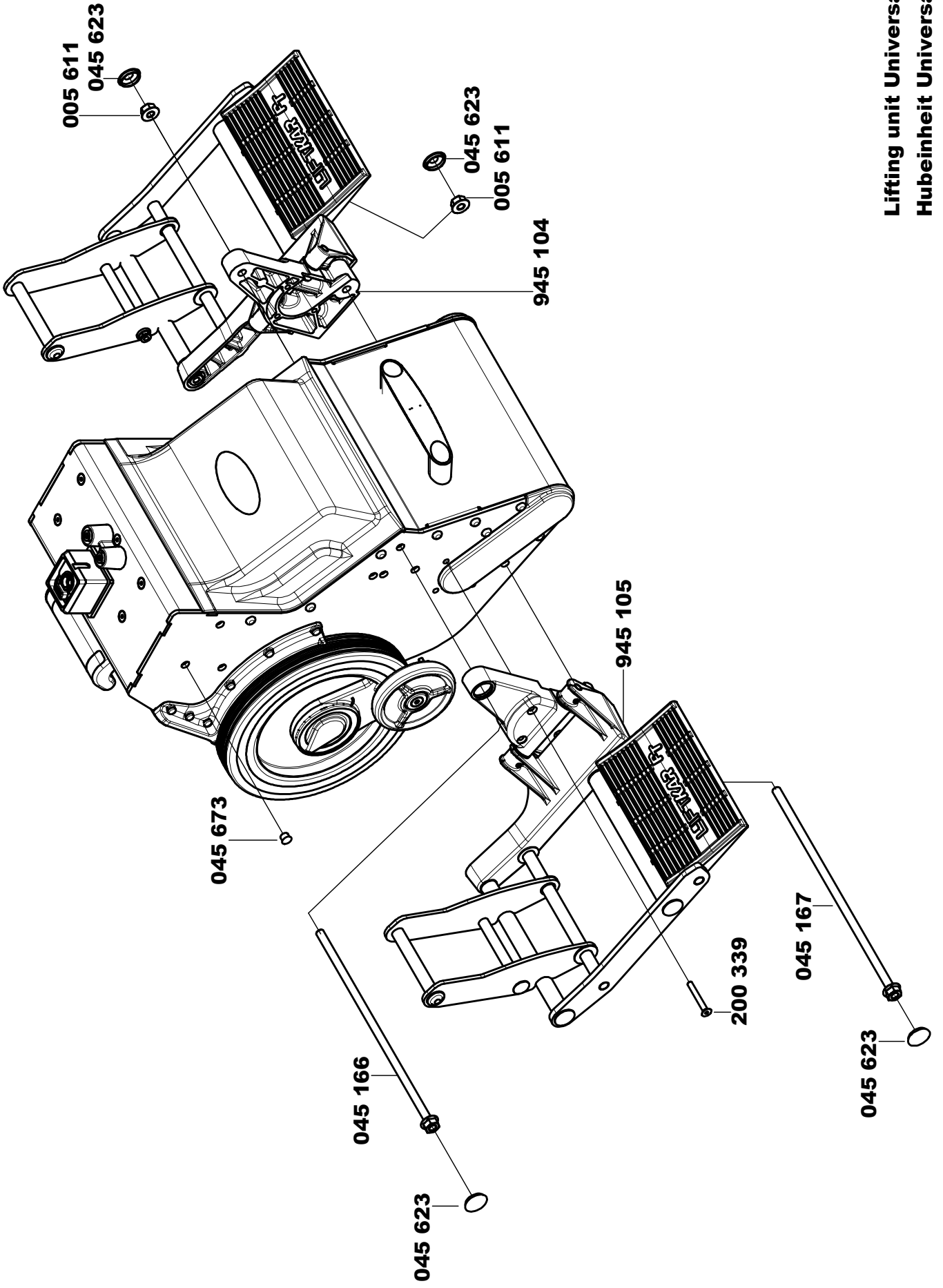
Platform Universal left hand narrow
Ausleger Universal links schmal



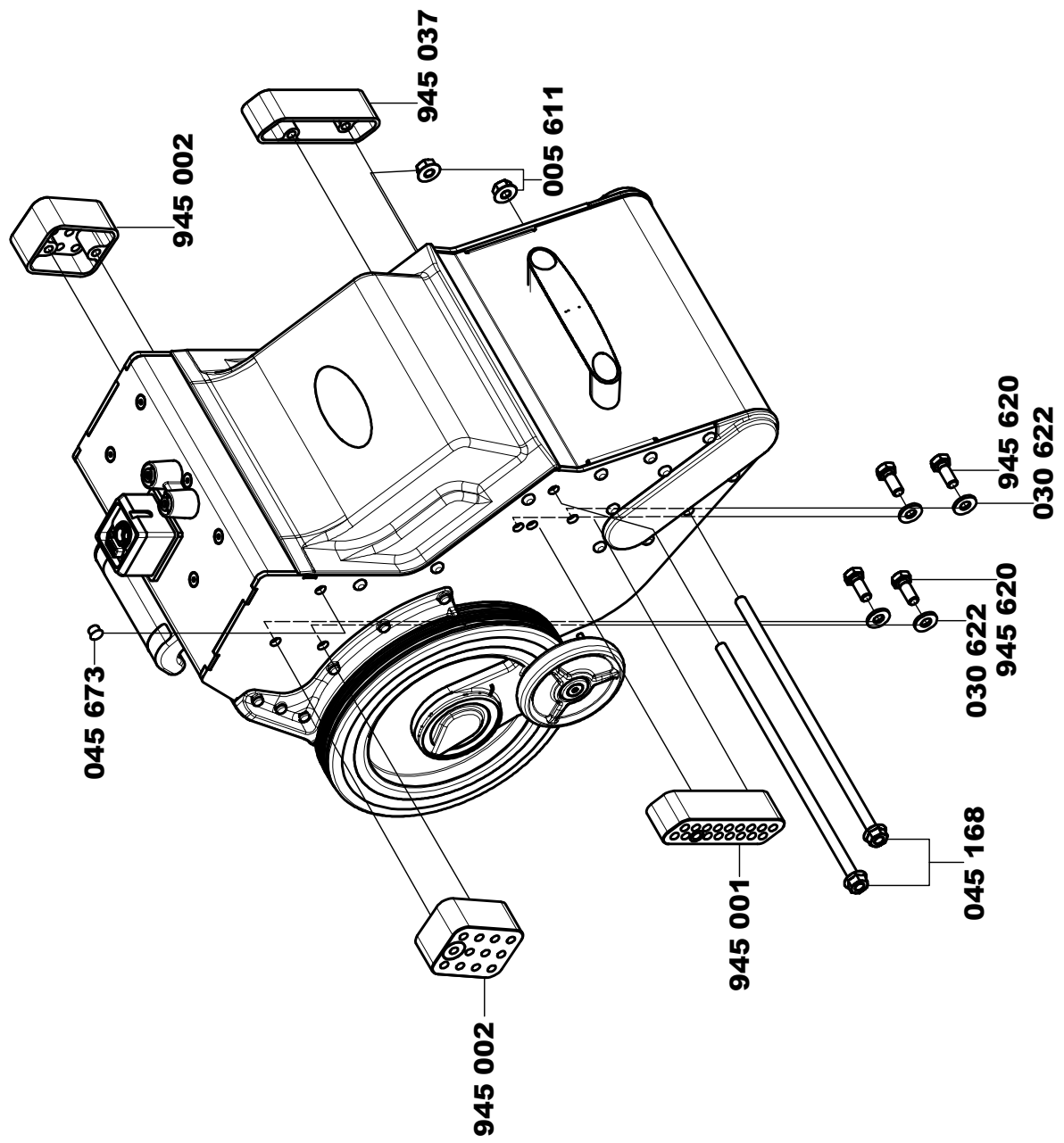
**Platform Universal left hand forward position
Ausleger Universal links vorgelagert**



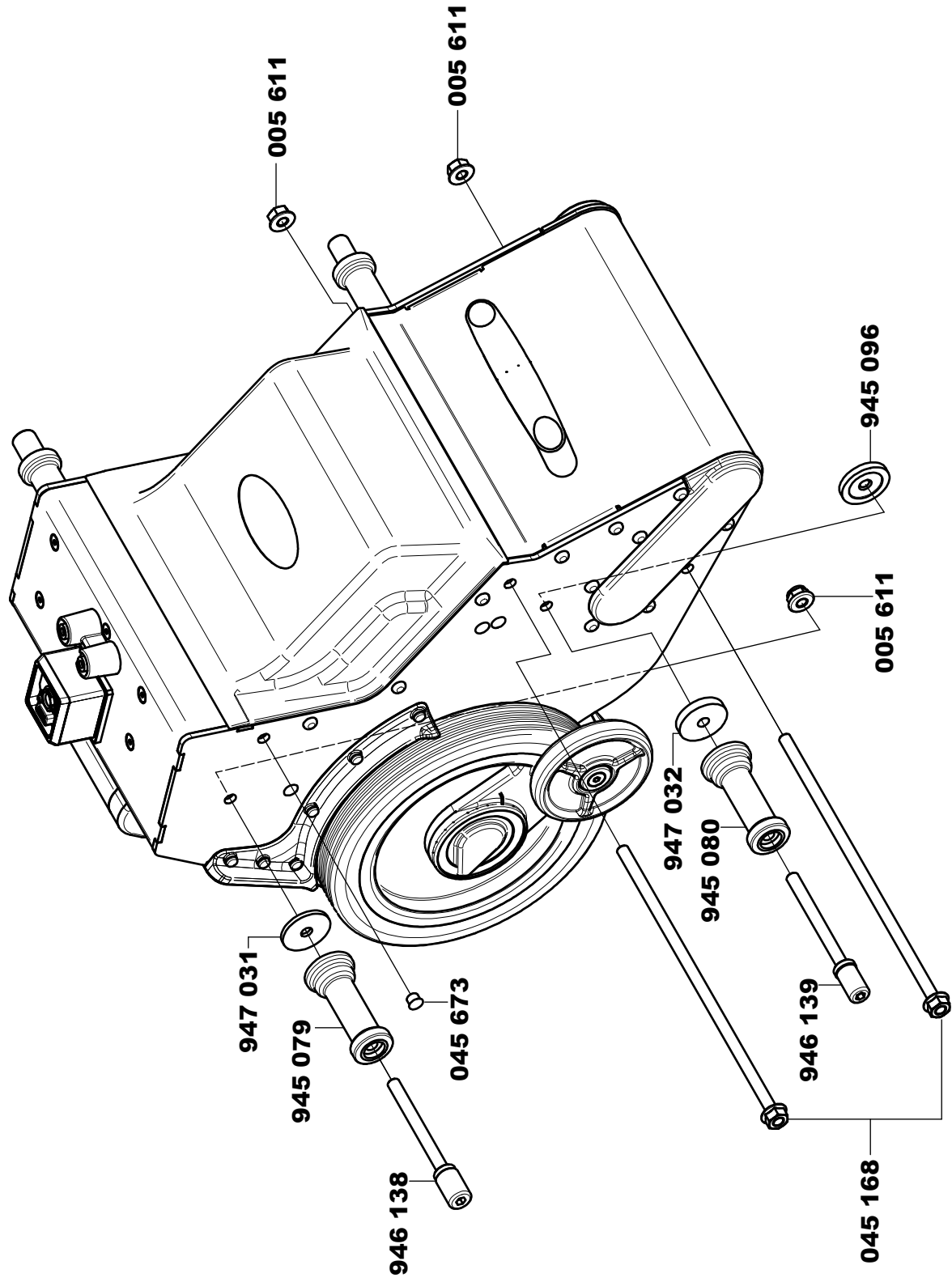
Platform Universal left hand forward position narrow
Ausleger Universal links vorgelagert schmal

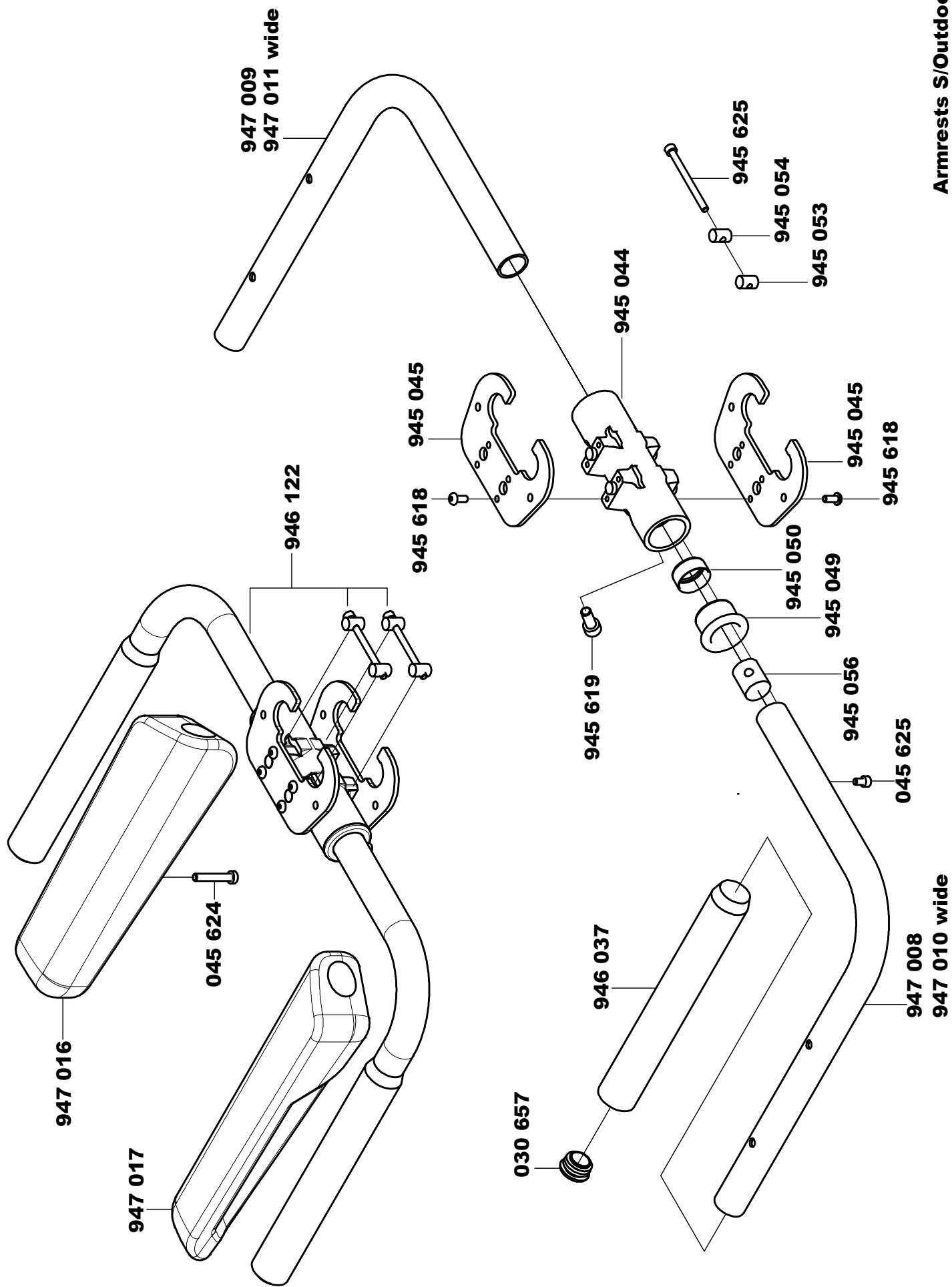


Lifting unit Universal
Hubeinheit Universal

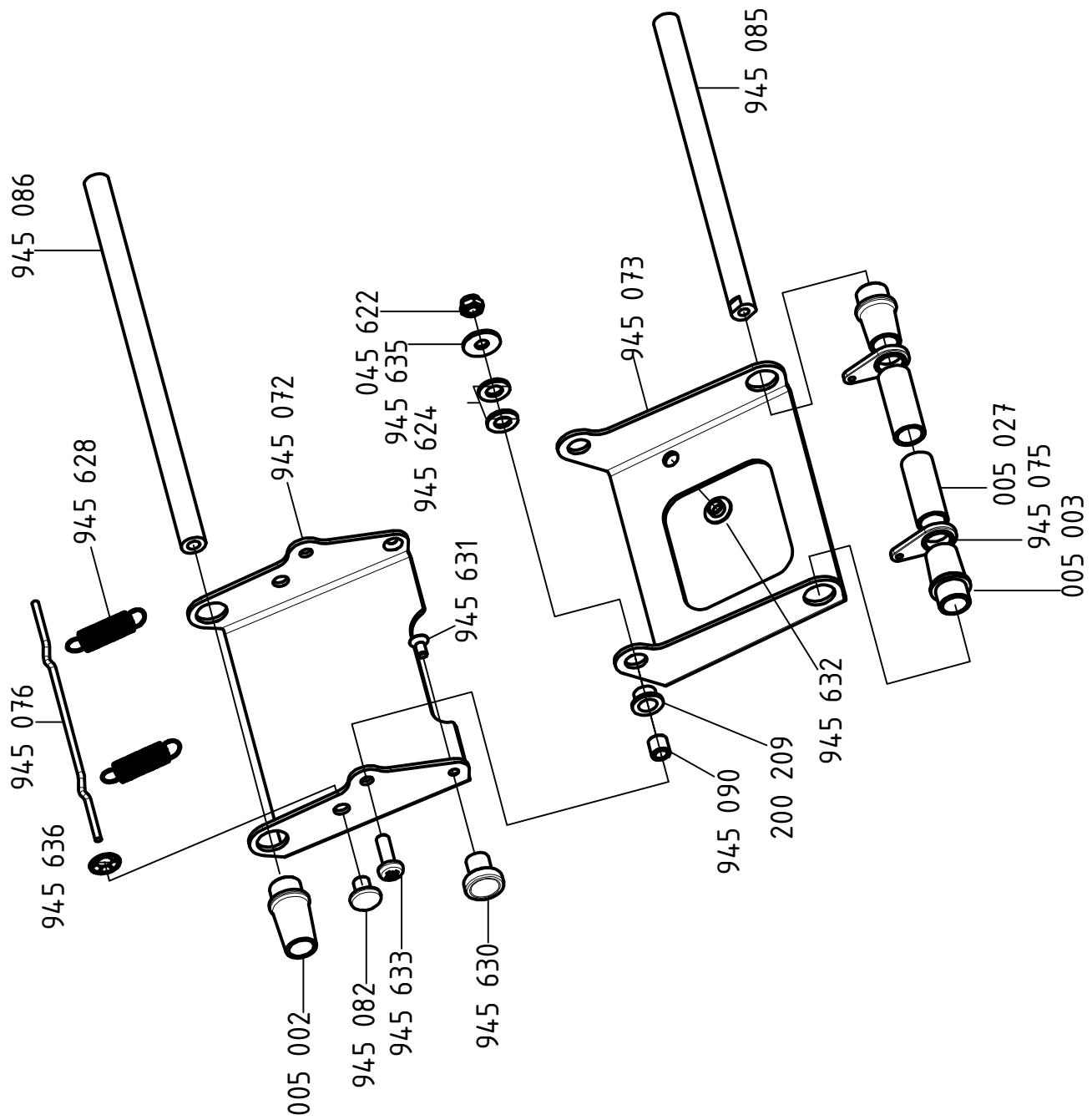


Lifting Unit Adapt
Hubeinheit Adapt

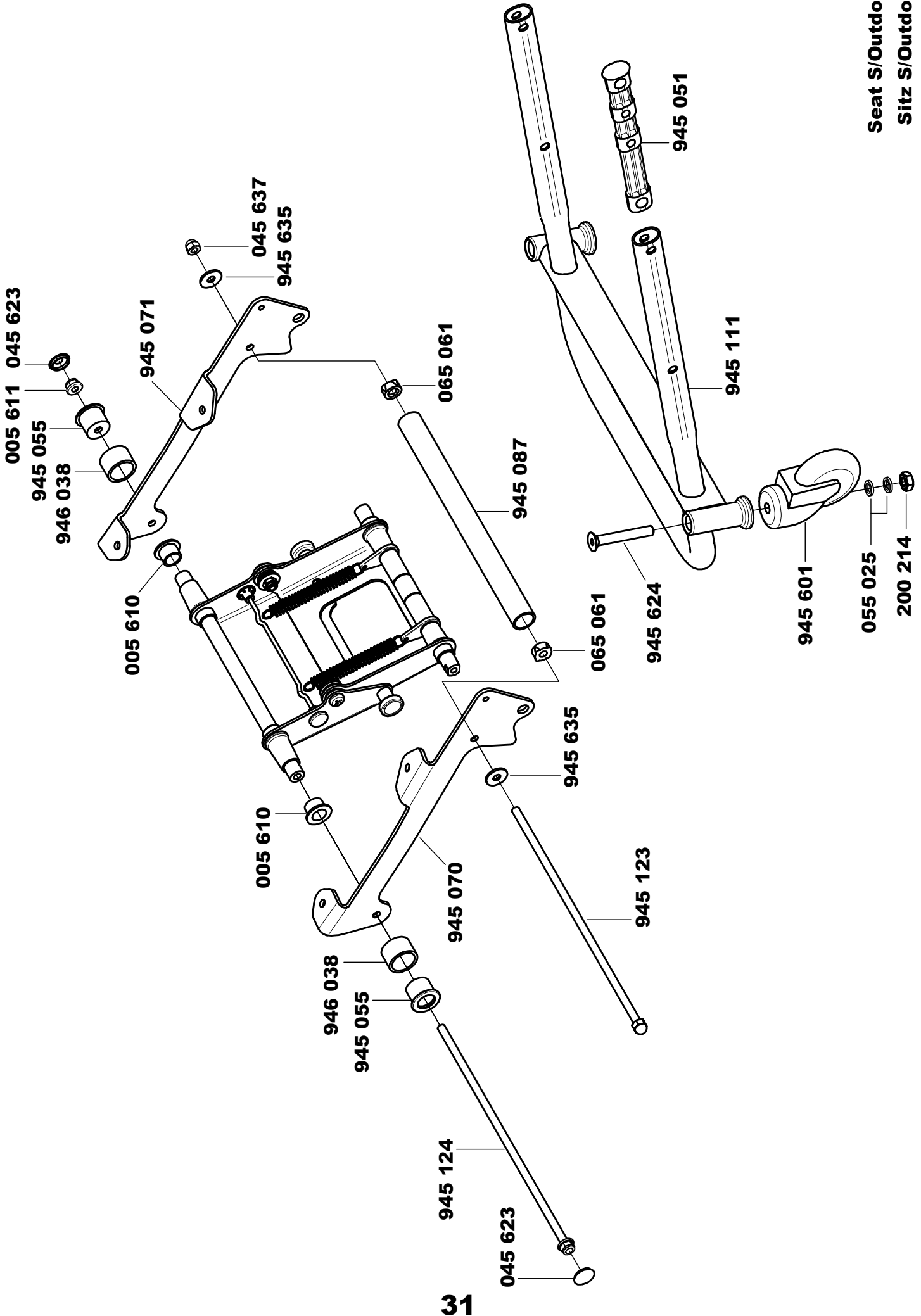


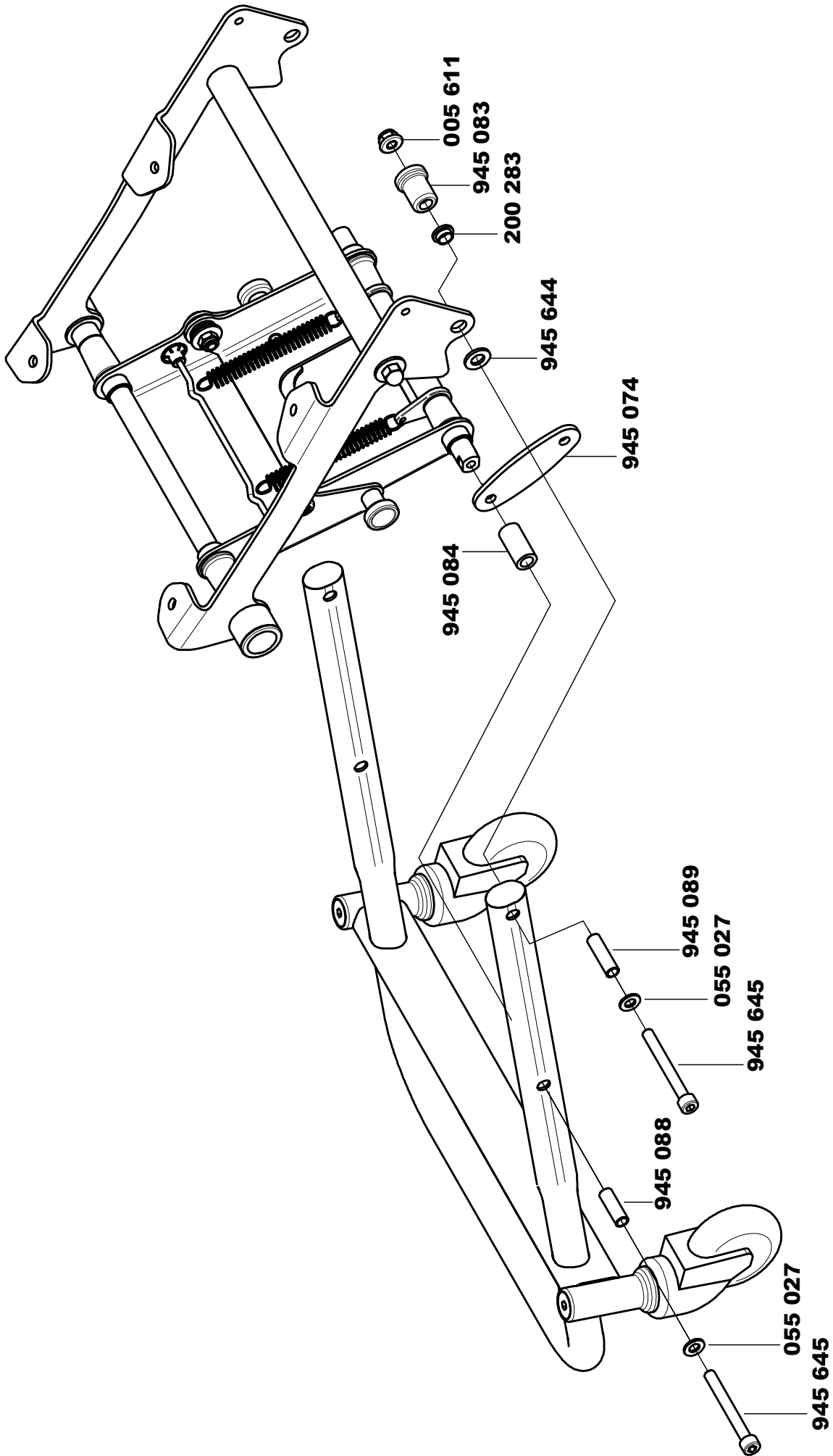


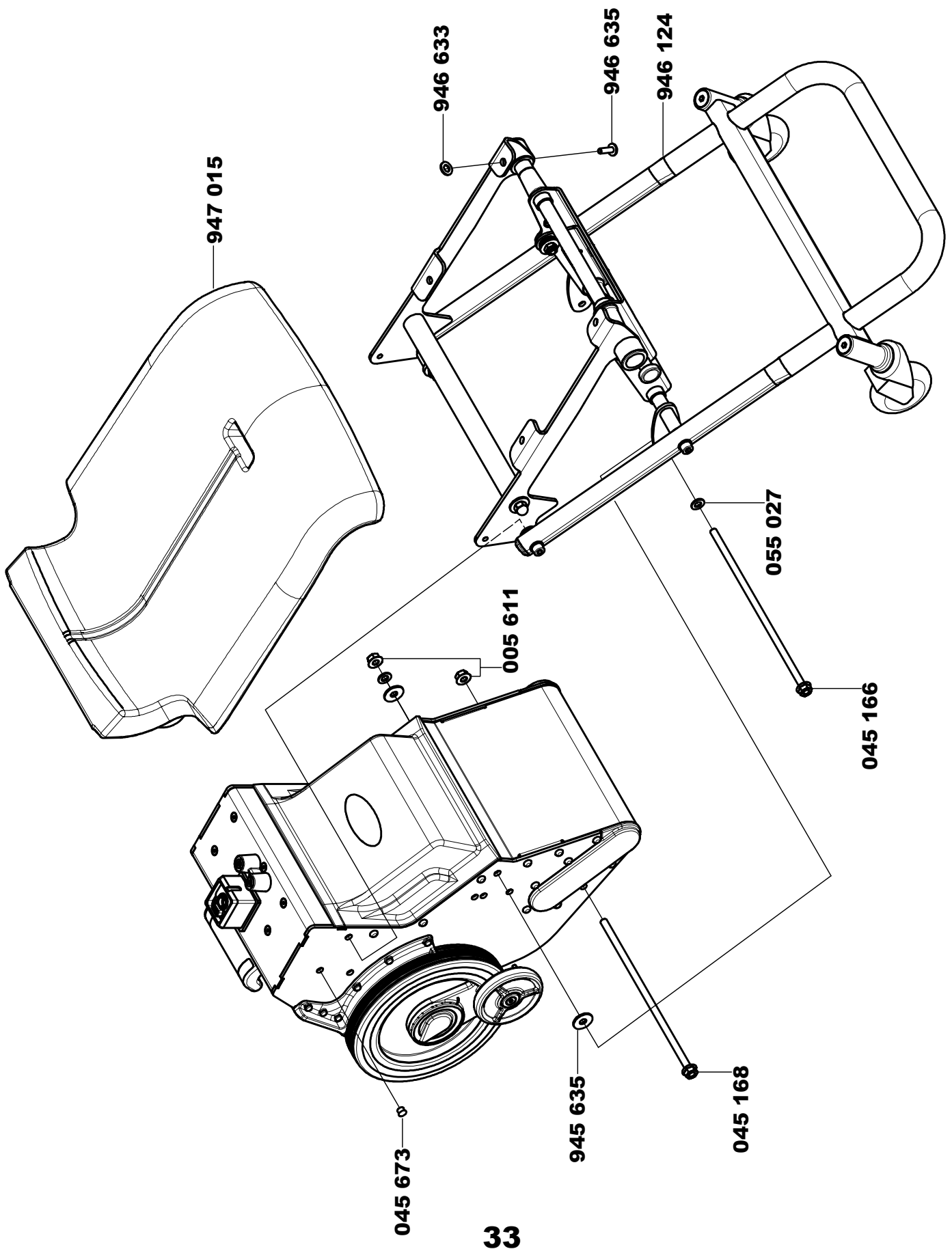
Armrests S/Outdoor
 Armlehnen S/Outdoor



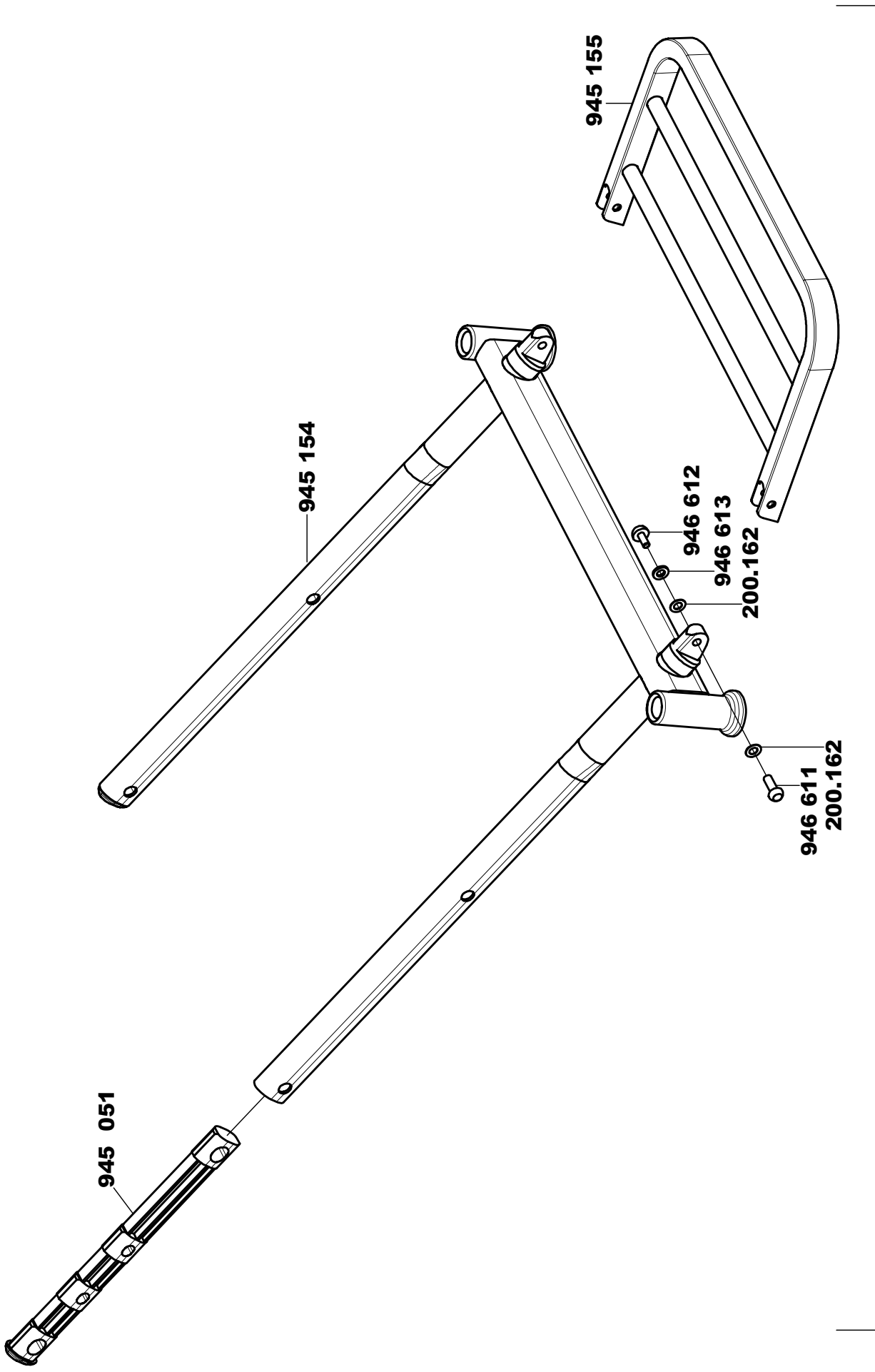
Seat S/Outdoor
Sitz S/Outdoor







Lifting unit S
Hubeinheit S



Foldable footrest
Klappbarer Fußbügel

945 097

945 614

945 644

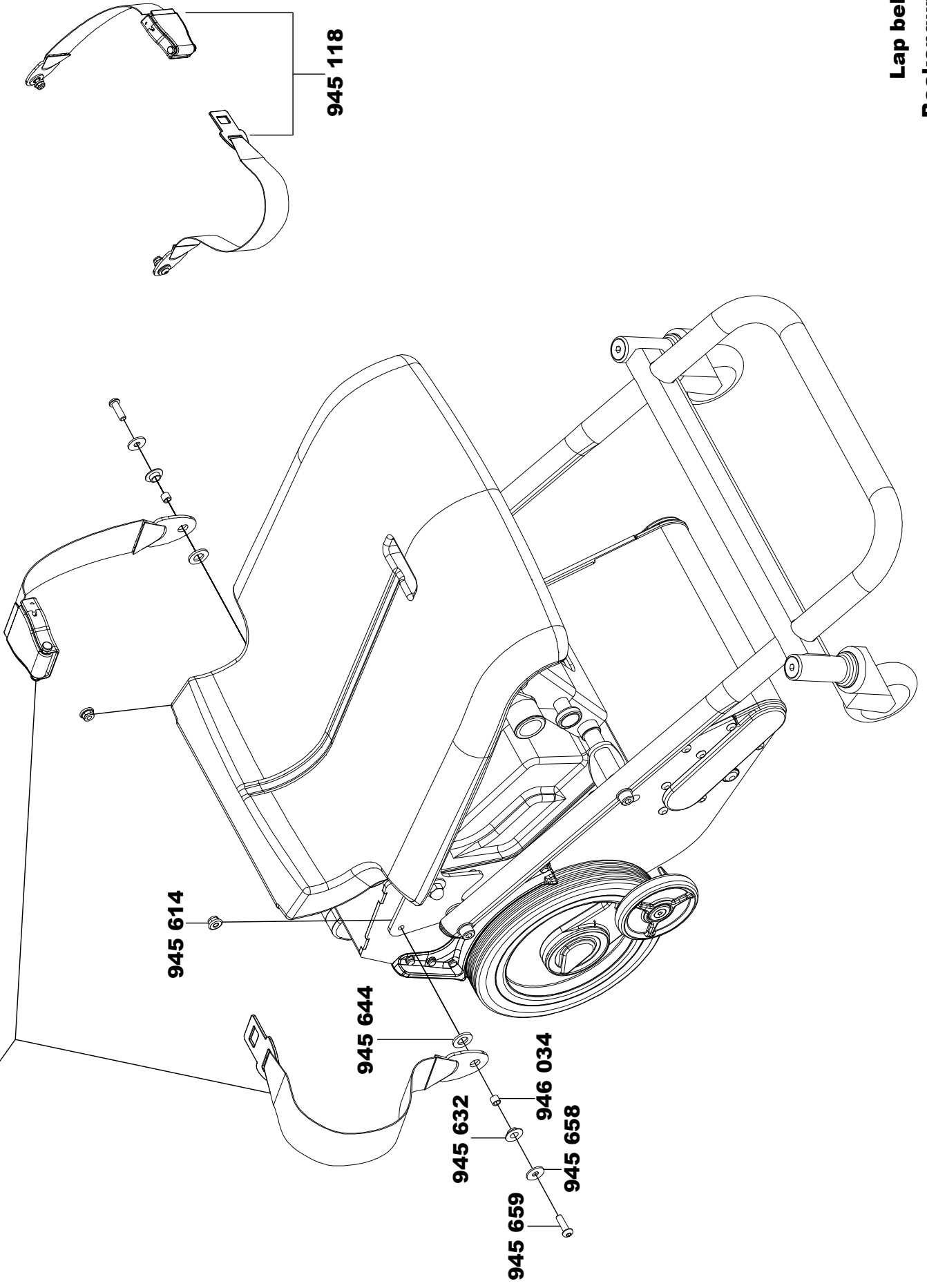
945 632

945 659

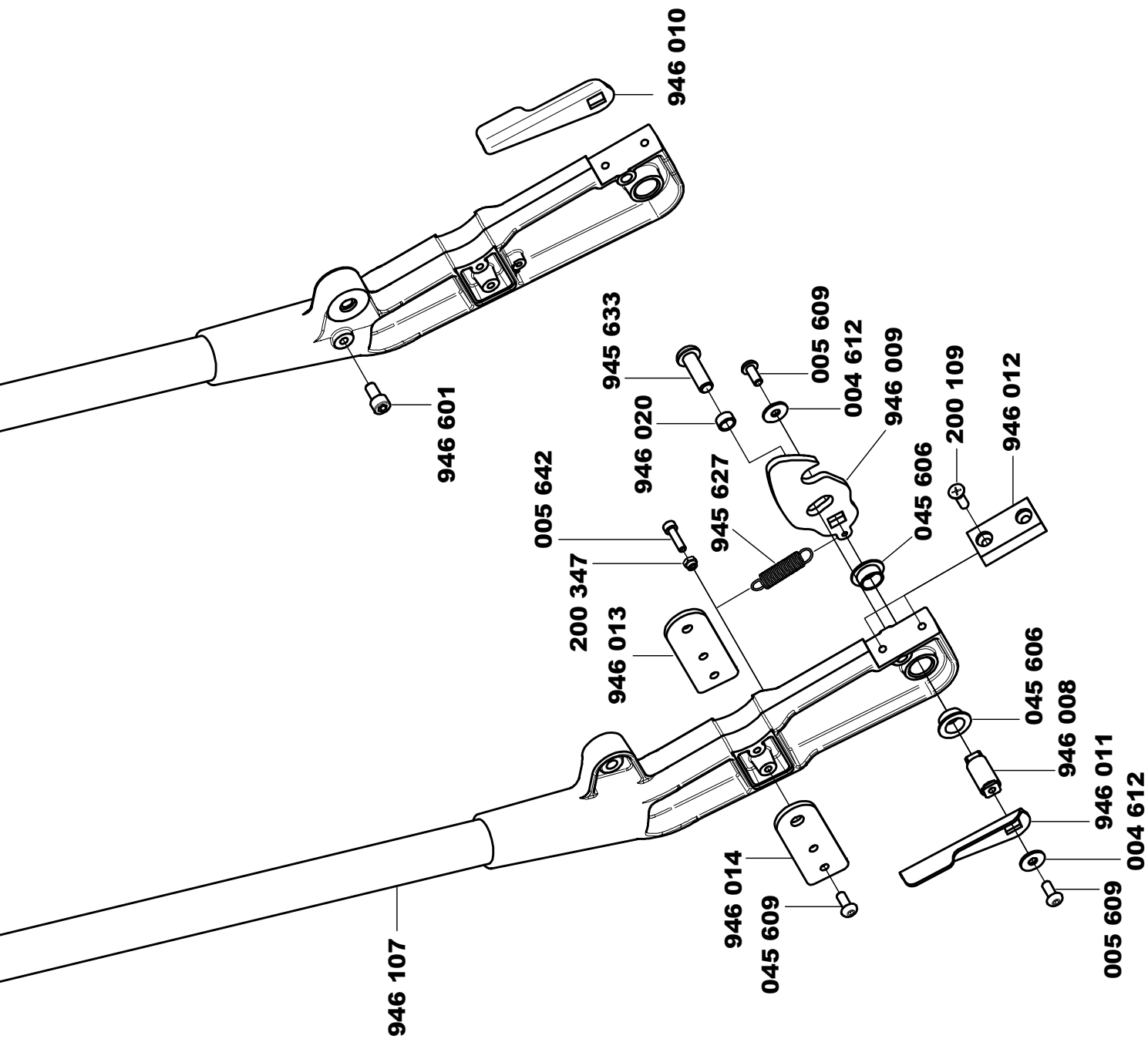
946 034

945 658

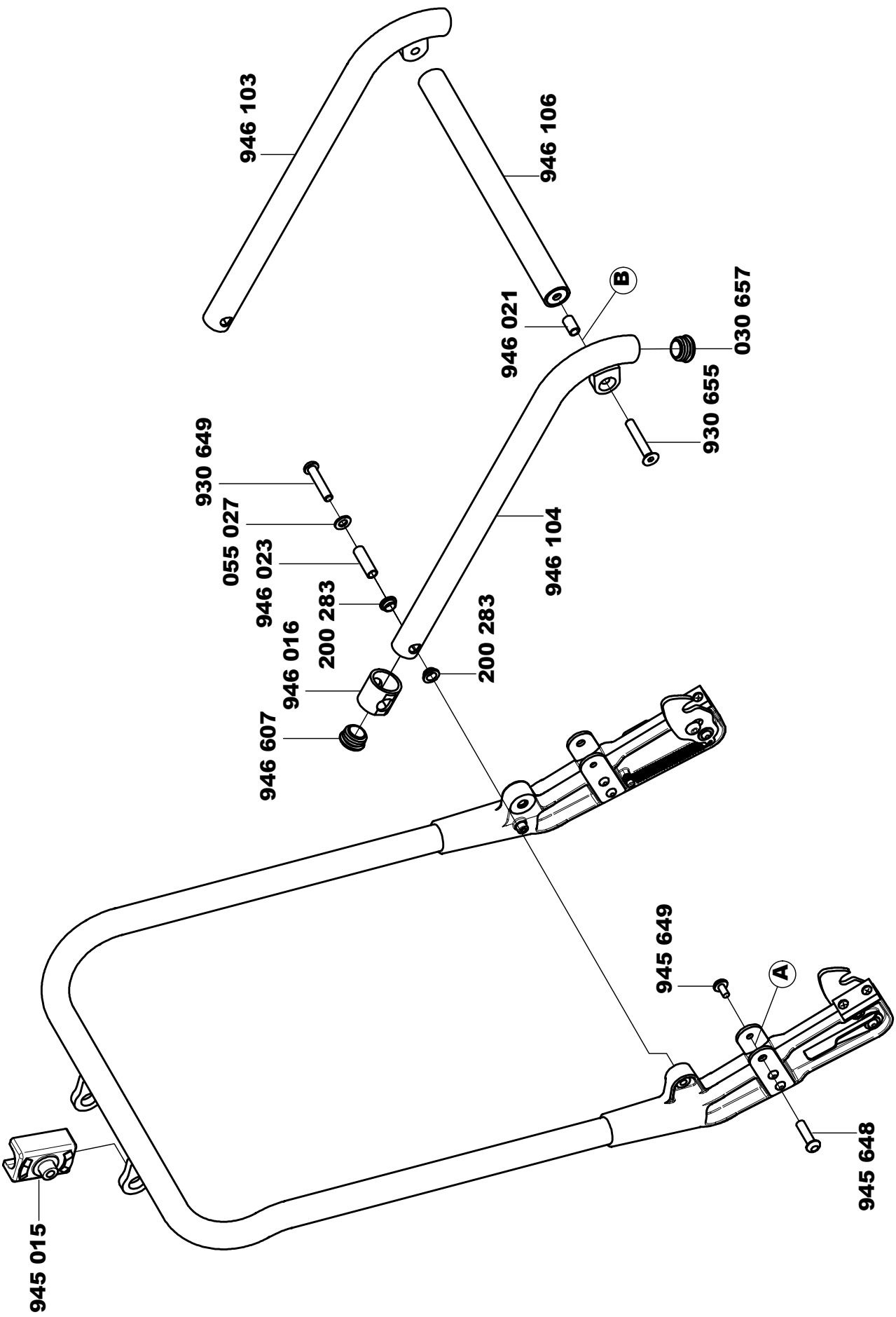
945 118



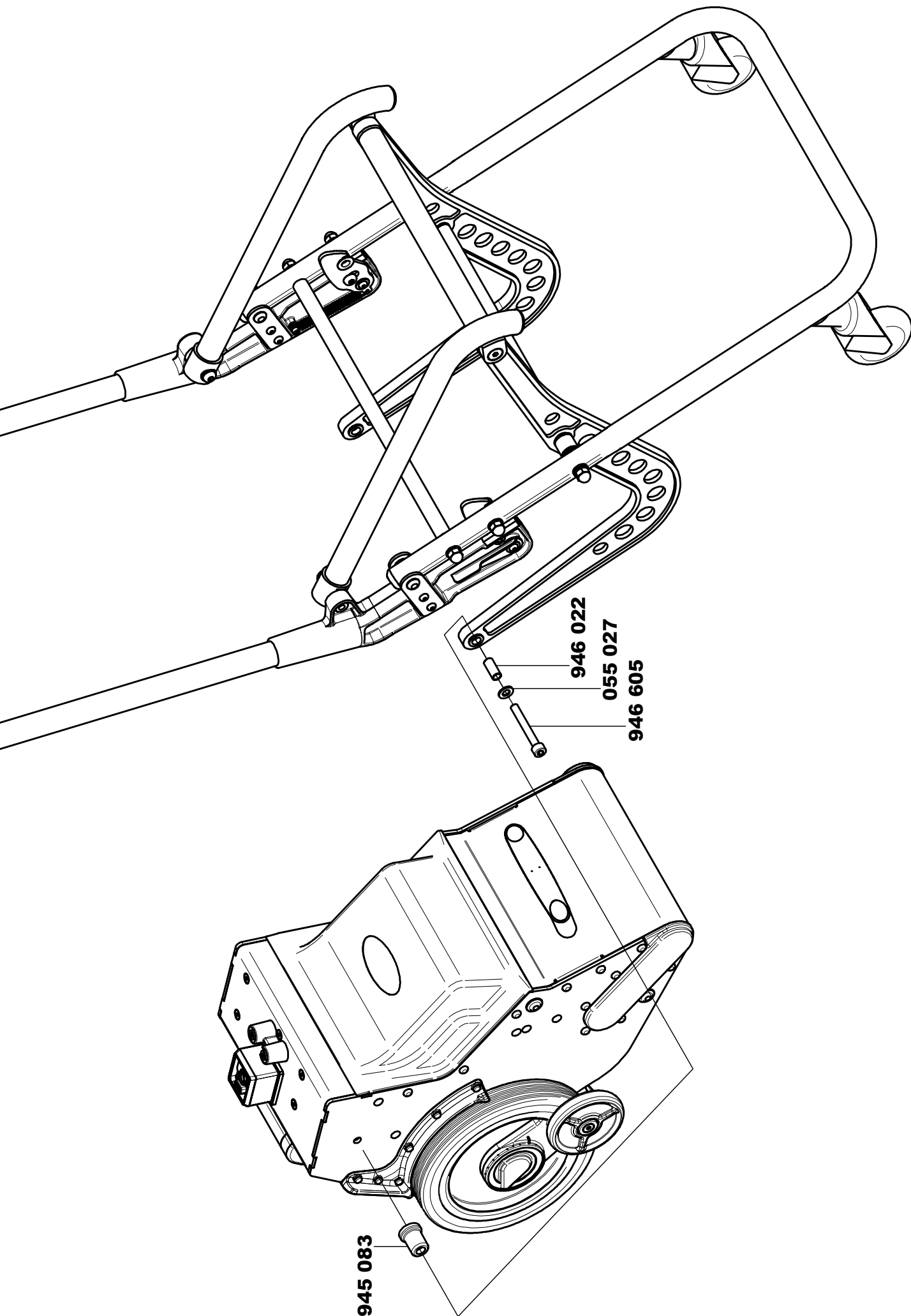
Lap belt S
Beckengurt S

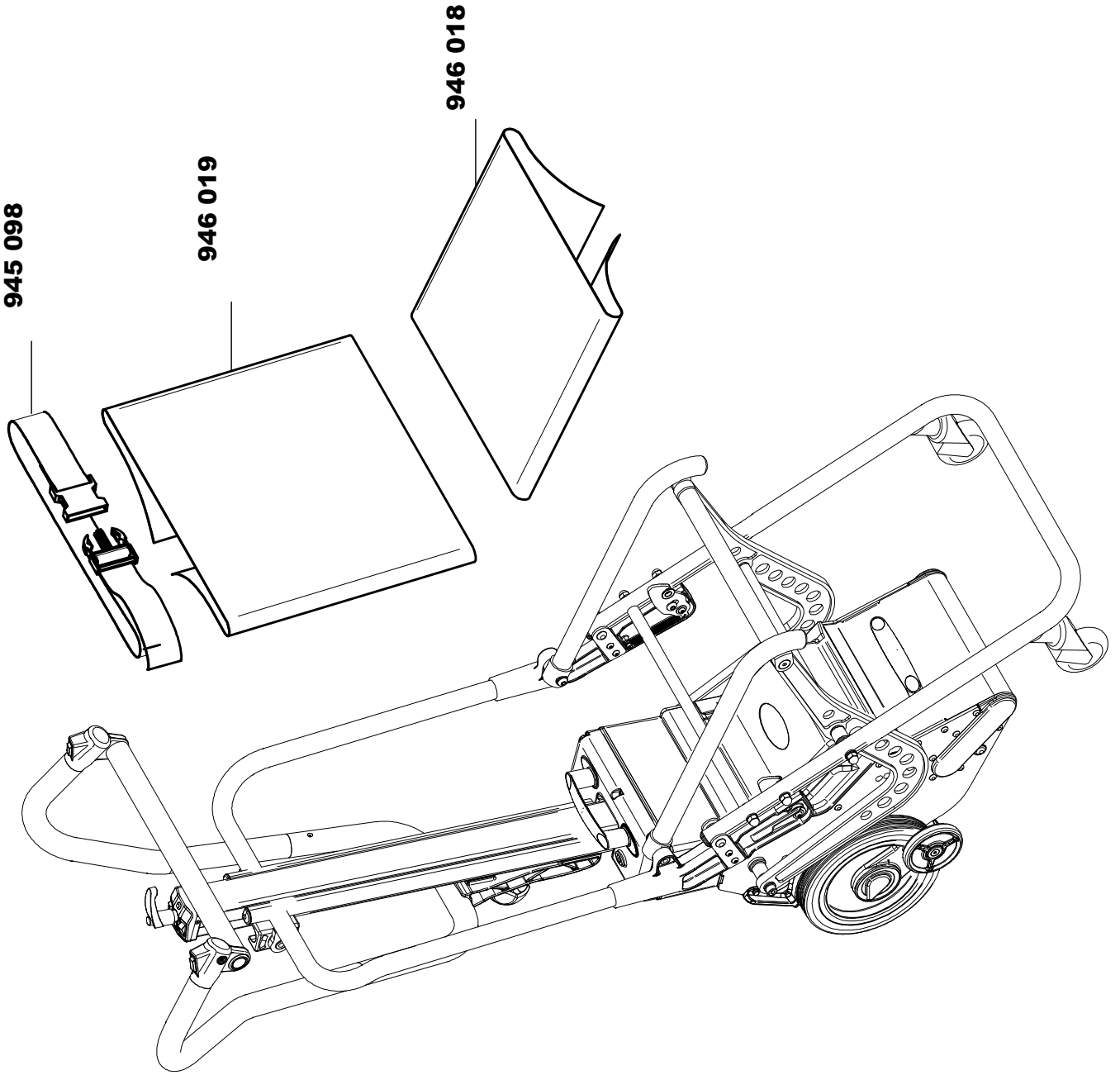


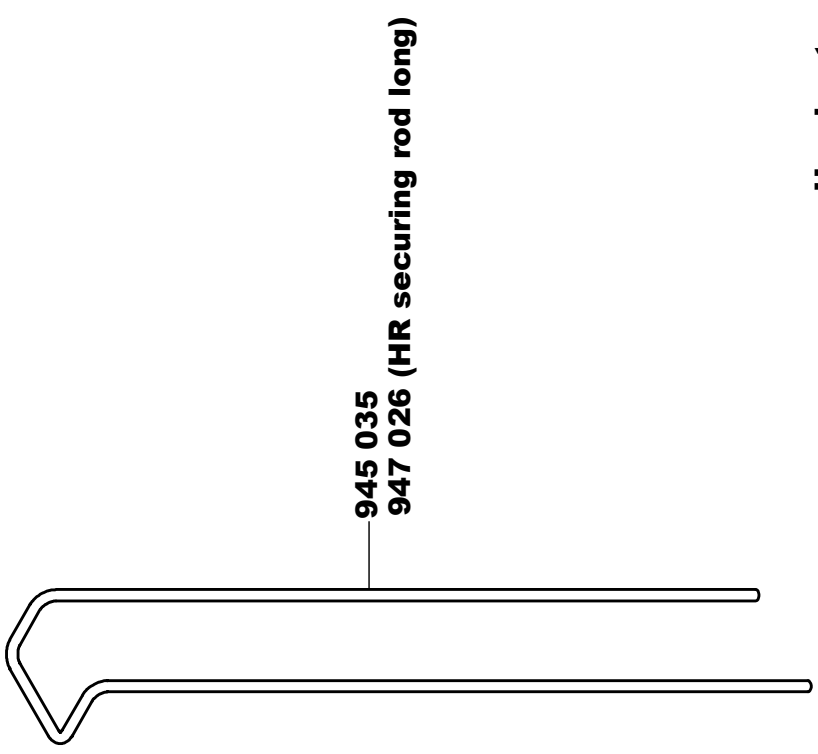
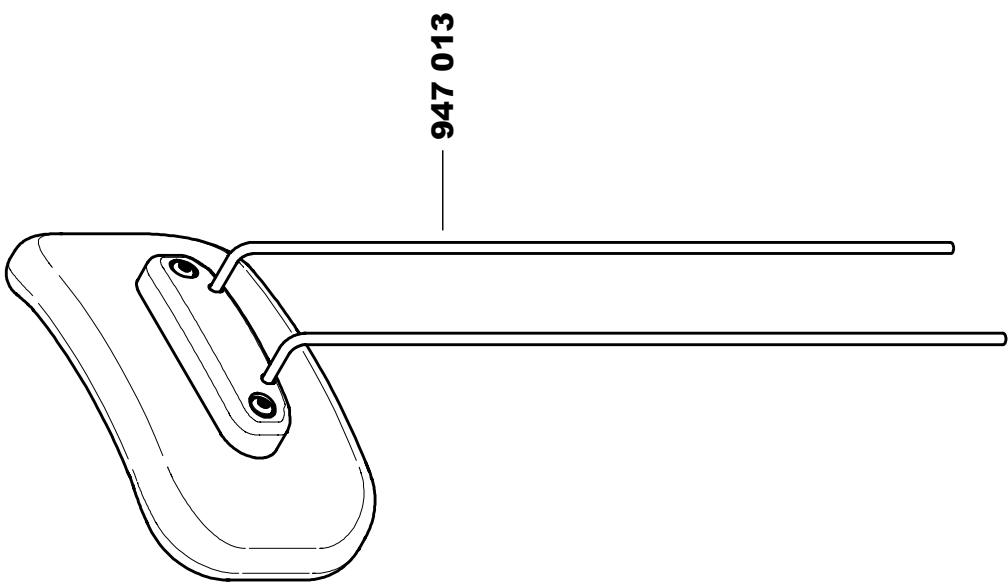
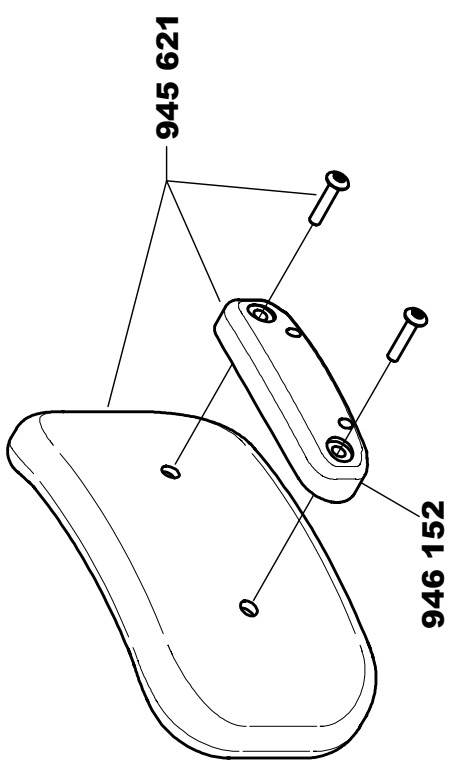
Seat Fold
 Sitz Fold



Seat Fold
 Sitz Fold







article-no	description	Bezeichnung	page			
Artikel Nr.			Seite			
004013	battery housing	Akkugehäuse PT Unterteil	15			
004014	battery cover	Akkugehäuse PT Deckel	15			
004019	cap for battery cover	Abdeckkappe für Akkudeckel	15			
004024	foam rubber 20x20	Moosgummi 20x20	15			
004025	foam rubber 20x5	Moosgummi 20x5	15			
004150	Battery unit BU-PT	Schnellwechselakku BU-PT	15			
004151	positive clamp lead (red)	Akkukabel + (rot) PT	15			
004152	negative clamp lead (black)	Akkukabel - (schwarz) PT	15			
004153	positive lead (red)	Zwischenkabel rot PT	15			
004154	negative lead (black)	Zwischenkabel schwarz PT	15			
004155	charging wiring	Ladekabel Akku PT	15			
004159	battery unit BU-PT without accu cells	Schnellwechselakku BU-PT ohne Akkus	15			
004160	Battery unit BU-PT without handle	Schnellwechselakku BU-PT o. Griff	15			
004165	battery contact complete	Akkukontakt komplett MEPT	9			
004169	Battery unit BU-PT without handle, without battery cells	Schnellwechselakku BU-PT o. Griff o. Akkuzellen	15			
004604	battery cell for BU-SAL	Akku cellpower High Rate 12V-5Ah	15			
004606	fuse holder	Flachsicherungshalter	15			
004607	fuse 30A	Flachsicherung 30A	15			
004612	washer M5	Scheibe M5	36			
004613	hexagon nut M5	Sechskantmutter M5	10			
004621	countersunk head screw M5x20	Senkschraube M5x20 X25	9			
004623	screw ø2,2x8	Linsenschraube 2,2x8	15			
004624	screw M5x16	Flachrundschraube M5x16	15			
004626	screw ø3,5x45	Linsenschraube 3,5x45	15			
004627	handle	Bügelgriff mit 2 Abdeckungen	8	15		
004628	screw M5x30	Flachrundschraube M5x30	8	15		
004629	washer 5,3	Scheibe 5,3	15			
005002	bush L=50,5	Lagerbuchse L=50,5	30			
005003	bush L=42	Lagerbuchse L=42	30			
005027	bush 49mm	Distanzbuchse 49mm	30			
005121	tyre and hub ø80	Stützrad 80	5			
005609	screw M5x8	Linsenschraube m. Flansch M5x8	36			
005610	bush	Lagerbuchse mit Bund	31			
005611	nut M8	Sicherungsmutter mit Flansch M8	7	17	19-27	31-33
005629	screw M6x18	Zylinderschraube M6x18	3	4	6	
005630	conical spring washer 6,4	Spannscheibe 6,4	6			
005642	screw M4x14	Zylinderschraube M4x14	4	36		
010170	drive motor PT i=27 JP	Motor-Getriebe PT i=27	6			
010626	ball bearing 6201 2RS	Rillenkugellager 6201 2RS (ORS)	7			
010658	coal brush HM	Kohlenbürste HM	6			

010659	cap for coal brushes HM	Kappe Kohlenbürste HM	6			
030031	screw M8x33	Flachrundschraube M8x33	17	19	21	23
030039	screw M8x31	Schraube für Radschutz M8x31	3	7	38	
030622	spring washer 8,4	Spannscheibe 8,4	26			
030627	countersunk head screw M4x8	Senkschraube gewindef. M4x8	6			
030634	countersunk head screw M8x25	Senkschraube M8x25	6			
030636	medium washer 24x2,5x13	Unterlegscheibe 24x2,5x13	19	20	23	24
030641	hexagon nut with flange M5	Mutter mit Flansch M5	4	8	12	15
030643	countersunk head screw M6x25	Senkschraube M6x25	7			
030645	screw M10x30	Zylinderschraube M10x30	38			
030657	cap ø25	Abdeckstopfen ø25	28	37		
040008	axle	Radachse	4			
040016	tyre ø260x50	Aufziehrefen ø260x50	4			
045001	mudguard left	Radschutz-Kufe links	3			
045002	mudguard right	Radschutz-Kufe rechts	3			
045003	lifting frame PT	Hubrahmen PT	5			
045005	swing arm left	Schwingarm links	7			
045006	swing arm right	Schwingarm rechts	7			
045008	crank case PT	Kurbelgehäuse PT	6			
045009	tube for crank	Kurbelrohr	6			
045010	drive crank	Kurbel verzahnt PT	6			
045011	non drive crank	Kurbel PT	6			
045012	bush ø12 (pivot pin)	Lagerzapfen ø 12	7			
045013	disc brake wheel	Scheibe Fühlerrad	3			
045014	bush ø 18 (pivot pin)	Lagerzapfen ø 18	7			
045020	cross bolt	Querbolzen	10			
045021	chain guard	Kettenschutz PT	6			
045029	wear strip (lifting frame)	Gleitkufe (f. Hubrahmen)	5			
045030	bush ø21	Montagebuchse Gehäuse ø21	7			
045031	bush ø30	Montagebuchse Gehäuse ø30	7			
045032	sliding washer ø20	Gleitscheibe ø20	7			
045034	casting	Querbolzenfixierung	10			
045035	plug holder	Steckerhalterung	10			
045037	drive switch housing left	Tasterhalterung links	12			
045038	drive switch housing right	Tasterhalterung rechts	12			
045042	handle lock	Klemmplatine	10			
045043	slide block left	Gleitblock Säule links	10			
045044	slide block right	Gleitblock Säule rechts	10			
045046	locking screw M12/M8	Klemmschraube M12/M8	14			
045047	brake left PT	Bremse links PT	3			
045048	brake right PT	Bremse rechts PT	3			
045051	bush for handle cross tube	Buchse Griffquerrohr	12			
045053	break eccentric	Exzenter Radachse-Bremse	3			
045054	ring for wheel	Mittelstück Radachse	3			

045055	threaded nut	Klemmmutter Radachse	3
045056	handle tube	Säule PT bedruckt	10
045057	brake cover	Abdeckung Bremse	3
045059	hub PT	Felge PT	3
045060	tyre ø200x30	Aufziehreifen 200x30	3
045062	spring brake right	Schenkelfeder Bremse rechts	3
045063	spring brake left	Schenkelfeder Bremse links	3
045065	axle swing arm	Zwischenachse Schwingarme	7
045066	hub PT 260	Felge PT 260	4
045067	bushing for support wheel	Radbuchse Stützrad	5
045068	bush	Distanzhülse Stützrad	5
045069	sliding profile short	Gleitprofil kurz	12
045070	sliding profile long	Gleitprofil lang	12
045087	tube crossbar	Griffrohr mitte	12
045089	cable holder	Kabelführung für Säule	10
045094	soft tube crossbar	Griffschlauch Querrohr	12
045095	soft tube handle	Griffschlauch PT	12
045102	microswitch for position	Positionsschalter PT	6
045104	control box	Schaltkopf PT mit Verkabelung	11
045107	harness handle	Verkabelung Griffbügel PT	13
045108	harness lifting unit	Kabelbaum Hubeinheit PT	9
045109	harness handle tube	Kabelbaum in Säule PT	11
045110	housing PT	Gehäuse PT	3
045111	housing PT-Outdoor	Gehäuse PT-Outdoor	4
045112	lifting frame assembled	Hubrahmen PT komplett	5 7
045115	brake part left side complete	Bremse links montiert	3
045116	brake part right side complete	Bremse rechts montiert	3
045117	handle unit column	Säule montiert	14
045120	adjustable handle	Griffoberteil	14
045121	handle unit PT	Griffeinheit PT	14
045137	spindle for handle	Spindel für Säule Schweißteil	10
045152	brake wheel with bearing	Bremsrad mit Kugellager	3
045156	guard safety handle with nuts	Schalengriff mit Muttern	3 4
045159	bearing guide left with nuts	Führung links mit Muttern	8
045160	bearing guide right with nuts	Führung rechts mit Muttern	8
045162	motor cover with nuts	Motorabdeckung Liftkar PT	8
045163	spindle for handle	Spindel für Säule	10
045164	handle	Griffbügel	12
045165	rod M5 (handle)	Zugstange Griff M5	12
045166	rod M8 L=265	Zugstange PT UNI/PT-S	25 33
045167	rod M8 L=279	Zugstange M8 L=279	25
045168	rod M8 L=252	Zugstange PT	26 27 33
045169	wheel PT ø200 incl. bearing	Rad PT ø200 incl. Lager	3
045170	harness for slide block	Kabelbaum mit Gleitblock	11

045175	stabilizer with sliding bearing	Stabilisator mit Gleitlager	7				
045176	wheel PT ø260 incl. bearing	Rad PT ø260 incl. Lager	4				
045177	cover housing with handle	Abdeckung Gehäuse mit Griff	8				
045178	motor power control PT 130	Steuerung MEPT2 130	9				
045181	crank housing with motor i=27 JP	Kurbelgehäuse PT mit Motor	7				
045183	nose cover with nuts	Abdeckung Gehäuse mit Muttern PT-S / PT-Outdoor	8				
045184	motor power control PT 160	Steuerung MEPT2 160	9				
045601	screw M2,3x12	Zylinderschraube M2,3x12	6				
045602	ball bearing 6910 2RS	Rillenkugellager 61910 2RS	6				
045604	plain bearing BK-1 1812 F	Gleitlagerbuchse mit Bund ø18 L=12	7				
045605	plain bearing BK-1 1517 F	Gleitlagerbuchse mit Bund ø15 L=15	5				
045606	plain bearing BK-1 1207F	Gleitlagerbuchse mit Bund ø12 L=7	7	36			
045607	knock-in insert M5 10x6,6 M5	Rampa-Einschlagmutter Typ TS 10x6,6 M5	8				
045609	screw M5x12	Linsenschraube M5x12 X25	8	36			
045610	screw M3x6	Linsenschraube gewindef. M3x6 / X10	9				
045612	screw M4x10	Linsenschraube gewindef. M4x10	3				
045613	countersunk head screw ø4x16	Senkschraube ø4x16	11				
045614	screw ø3x10	Linsenschraube ø3x10	11				
045615	nut M10	Sicherungsmutter M10	10				
045616	compression spring	Druckfeder 1,25x15x40x7,5	10				
045618	disc spring 28x10,2x1,5	Tellerfeder 28x10,2x1,5	10				
045619	thrust ball bearing 51100	Axiallager 51100-11	10				
045621	lobe knob	Sterngriff M12	14				
045622	nut M8	Sicherungsmutter M8	14	30			
045623	cap ø23	Abdeckstopfen ø23	5	14	16	25	31
045624	screw M5x35	Zylinderschraube M5x35	10	28			
045625	screw M5x8	gewindef. Zylinderschraube M5x8	12	28			
045626	switch up-down	Taster auf - ab	13				
045629	cap ø 19	Abdeckstopfen ø19	12				
045630	countersunk head screw M3x8	Senkschraube gewindef. M3x8 X10	3	11			
045632	black handle PT	Klemmhebel PT	11				
045634	screw M8x35	Zylinderschraube M8x35	7				
045635	ball bearing 61807 2RS	Rillenkugellager 61807 2RS	3				
045636	ball bearing 61805 2RS	Rillenkugellager 61805 2RS	3	4			
045637	hex cap nut M8	Hutmutter M8	31				
045638	countersunk head screw M8x50	Senkschraube M8x50	7				
045639	compression spring D-253	Druckfeder LM2515422	5				
045640	countersunk head screw M5x35	Senkschraube M5x35 / X25	5				
045642	spring washer M8	Federring M8	3				
045667	roller chain 06B-1	Rollenkette 3N 06B-1 (3/8")	6				
045673	cap ø8	Abdeckstopfen ø 8	25	26	27	33	
045685	retaining ring SW 35	Seeger-Sprengtring SW 35	3				
045686	retaining ring SB 47	Seeger-Sprengtring SB 47	3				

045688	retaining ring	Seeger-Halbmondring H 16 x 1,0	3	4				
045692	screw f.black handle PT	Schraube f. Klemmhebel PT	11					
045693	spring f.black handle PT	Feder f. Klemmhebel PT	11					
045694	black handle PT bulk	Klemmhebel PT lose	11					
045695	black handle PT - pin	Klemmhebel PT - Zapfen	11					
046005	threaded insert	Gewindeeinsatz Sattelstück	3	4				
046006	fixing plate	Fixierplatine Gewindeeinsatz	3	4				
046601	screw M5x5	Gewindestift M5x5	17	19	21	23		
046604	headless set- screw M5x4	Gewindeschraube M5x4	10	11				
055025	spring washer M10	Federringe M10	31	38				
055027	washer 8,4	Scheibe 8,4	32	33	37	38	39	
065061	ring for tube	Ring für Distanzrohr Dolly 22,1 x 8,3	31					
200.109	countersunk head screw 5x16	Senkschraube M5x16 mit Torx	5	36				
200.162	spring disc M 6	Federscheiben M 6	34					
200.209	bush ø12	Lagerbuchse mit Bund ø12/ø20 L=10	30					
200.214	nut M10	Mutter M10 gelb verzinkt	31					
200.283	bush ø10	Lagerbuchse mit Bund ø10	10	32	37	38		
200.339	countersunk head screw M5x40	Senkschraube M5x40 / X25	9	25				
200.347	nut M4	Sicherungsmutter M4	4	36				
930619	screw M5x70	Flachrundschraube M5x70	4					
930649	screw M8x45	Linsenschraube M8x45	37					
930655	countersunk head screw M8x45	Senkschraube M8x45	37					
945001	block for adapt-axle right	Bolzenleiste rechts	26					
945002	block for adapt-axle above	Bolzenleiste oben	26					
945008	plate	Platine Aufnahme	17	19				
945011	plate	Außenplatine links	18	20	22	23		
945012	plate	Außenplatine rechts	17	19	21	24		
945015	sliding block	Gleitschuh Klammer	16	37				
945016	swivel-fixing part right	Drehklemmteil für Klammer (rechts)	16					
945019	swivel-fixing part left	Drehklemmteil für Klammer (links)	16					
945021	flap	Auffahrklappe	17	21				
945023	tube ø22/2	Aufnahme-Rohr ø22/2	17					
945024	tube ø16/4	Aufnahme-Rohr ø16/4	17					
945025	axle ø12	Achse Aufnahme ø12	17	21				
945026	sleeve ø12	Hülse ø12	17	19	21	23		
945027	sleeve ø10	Hülse ø10	17	19	21	23		
945030	wedge	Bremskeil		17-24				
945035	HR securing rod	Bügel für Kopfstütze	41					
945037	block for adapt-axle left	Bolzenleiste links	26					
945044	housing for armrest	Gehäuse für Armlehne	28					
945045	plate armrest	Platine für Armlehne	28					
945048	plate	Platine für Auffahrklappe	17	19				
945049	bush	Bundbuchse Armlehne	28					
945050	bush	Buchse Armlehne	28					

945051	rod	Kunststoffeinsatz	31	34	38
945052	fixing pin backrest	Klemmbolzen Rückenlehne	29		
945053	pin with thread	Klemmbolzen mit Gewinde	28		
945054	pin with drilling	Klemmbolzen mit Bohrung	28		
945055	socket bush	Anschlagbuchse	31		
945056	clamping nut	Klemmmutter für Rohr	28		
945062	flap left	Auffahrklappe links schmal	20	24	
945063	axle	Radexzenter	4		
945064	flap right	Auffahrklappe rechts schmal	19	23	
945065	brake part left	Bremsteil links	4		
945066	brake part right	Bremsteil rechts	4		
945067	distance block for brake	Distanzblock Bremse	4		
945068	plate	Bremsradplatine außen	4		
945069	plate	Bremsradplatine innen	4		
945072	bracket	Kantteil Schere oben	30		
945073	bracket	Kantteil Schere unten	30		
945074	plate	Montageplatine für Sitz	32		
945075	connecting link	Lasche für Feder PT-S	30		
945076	axle	Achse für Scherenfeder	30		
945077	wheel bracket PT	Radaufhängung PT	4		
945079	axle PT-Plus	Achse PT-Plus oben	27		
945080	axle PT-Plus	Achse PT-Plus unten	27		
945081	nut ø 14	Sondermutter ø 14	27		
945082	bush	Buchse für Federachse PT-S	30		
945083	bushing (PT-S/Outdoor)	Zapfen Transporter	32	39	
945084	sleeve ø16 L=32	Hülse ø 16 L=32	32		
945085	axle ø16 L=237	Achse Transporter ø 16 L=237	30		
945086	axle	Distanzrohr ø 16/4 L=296	30		
945087	tube	Distanzrohr ø 25/2 L=296	31		
945088	sleeve ø8/10 L=30	Hülse ø 8/10 L=30	32		
945089	sleeve ø8/10 L=35	Hülse ø 8/10 L=35	32		
945090	sleeve ø8/12 L=11	Hülse ø 8/12 L=11	30		
945093	cast link	Scherenteil hinten	38		
945096	disc nut M8	Scheibenmutter M8	27		
945097	lap belt part	Beckengurt PT	35		
945098	belt PT-Fold	Gurt PT-Fold	40		
945103	backrest clamp	Rückenklammer	16		
945104	side platform Universal left	Universalaufnahme links	18	25	
945105	side platform Universal right	Universalaufnahme rechts	17	25	
945106	brake left Outdoor	Bremse links Outdoor	4		
945107	brake right Outdoor	Bremse rechts Outdoor	4		
945111	lower frame	Unterbügel Sitz	31		
945118	lap belt PT-S/Outdoor	Beckengurt PT-S/Outdoor	35		
945123	rod M8	Zugstange M8	31		

945124	rod M8	Zugstange PT Sitz / Tie rod PT seat	31
945125	rod M8	Zugstange M8	38
945126	rod M8	Zugstange M8	38
945127	hinge parts Universal left	Scharnierteile Universal links	18 20
945128	hinge parts Universal right	Scharnierteile Universal rechts	17 19
945136	side platform Universal left narrow	Universalaufnahme links schmal	20
945137	side platform Universal right narrow	Universalaufnahme rechts schmal	19
945154	lower frame foldable	Unterbügel Sitz klappbar	34
945155	footrest foldable	Fußbügel klappbar	34
945168	foldable footrest complete	Klappbarer Fußbügel komplett	34
945185	plate (forward position)	Platine Aufnahme (Ausleger nach vorne)	21 23
945186	side platform Universal right	Universalaufnahme links (Ausleger nach vorne)	21
945187	side platform Universal left	Universalaufnahme rechts (Ausleger nach vorne)	22
945188	tube $\varnothing 12/2$	Aufnahme Rohr $\varnothing 12/2$	21
945191	side platform Universal left narrow	Universalaufnahme links schmal (Ausleger nach vorne)	24
945601	swivel castor	Lenkrolle	31 38
945607	bush $\varnothing 8$	Lagerbuchse mit Bund $\varnothing 8$	38
945608	compression spring 1715	Druckfeder 1715	17-24
945609	slotted screw M12x16	Gewindestift M12x16	17-24
945610	screw M8x200	Torbandschrauben M8x200	17 21
945613	screw M6x100	Torbandschrauben M6x100	17 19 21 23
945614	nut M6	Sicherungsmutter mit Flansch M6	17 19 21 23 35
945615	bush $\varnothing 12$	Isolierbuchsen $\varnothing 12$	17 19 21 23
945618	screw M5x16	Linsenschraube M5x16	28
945619	screw M8x20	Zylinderschraube M8x20	28
945620	screw M8x20	Sechskantschraube M8x20	26
945621	headrests for Hero 1	Kopfstützenpolster schwarz	41
945624	countersunk head screw M10x90	Senkschraube M10x90	30 31
945625	screw M5x65	Zylinderschraube M5x65	28 29
945626	ball bearing 61809 2RS	Rillenkugellager 61809 2RS	4
945627	extension spring Z-88X	Zugfeder Z-088X	4 36
945628	extension spring Z-105X	Zugfeder Z-105X	30
945629	snap ring $\varnothing 45$	Sprengring $\varnothing 45$	4
945630	knurled knob	Pilzgriff	30
945631	countersunk head screw M6x16	Senkschraube M6x16 X30	3 4 30
945632	bush	Isolierbuchse $\varnothing 8/10/18 L=5/1$	30 35
945633	screw M8x25	Linsenschraube M8x25	30 36
945634	washer	Scheibe PA $\varnothing 15/\varnothing 24/2,5$	24
945635	washer $\varnothing 24$	Scheibe $\varnothing 24/8,4 2$	30 31 33
945636	grip ring $\varnothing 10$	Sicherungsscheiben Quicklock $\varnothing 10$	30
945641	screw M10x60	Zylinderschraube M10x60	4
945644	washer	Scheibe PA $\varnothing 10,5/20 H=2$	32 35 38

945645	screw M8x75	Zylinderschraube M8x75	32
945648	sleeve screw	Hülsenmutter M6x29	4 37
945649	sleeve screw	Schraube für Hülsenmutter M6x29	4 37
945650	brake wheel ø100	Bremsrolle ø100	4
945651	shim ring ø8/14x1	Passscheibe ø8/14x1	4
945658	washer M6	Scheibe M6	35
945659	screw M6x20	Linsenschraube M6x20	35
945662	screw M8x180	Torbandschrauben M8x180	19 23
945692	sticker	Aufkleber Klammer	16
946008	axle	Achse für Haken	36
946009	hook PT-Fold	Haken PT-Fold	36
946010	lever left	Hebel links	36
946011	lever right	Hebel rechts	36
946012	stop block	Anschlagblock	36
946013	plate	Lasche Drehpunkt ø6	36
946014	plate	Lasche Drehpunkt ø8	36
946016	tube	Hülse für Sitzrohr	37
946018	seat face cover	Bezug Sitzfläche	40
946019	backrest cover	Bezug Rückenlehne	40
946020	sleeve ø810 L=5	Hülse ø8/10 L=5	36
946021	sleeve ø8/10 L=16,5	Hülse ø8/10 L=16,5	37
946022	sleeve ø8/10 L=22,5	Hülse ø 8/10 L=22,5	39
946023	sleeve ø8/10 L=32,5	Hülse ø 8/10 L= 32,5	37
946024	sleeve ø8/10 L=62,2	Hülse ø 8/10 L= 62,2	38
946025	axle	Distanzachse ø16/4 L=371	38
946026	axle	Distanzachse ø16/4 L=291	38
946034	bush	Hülse für Gurt	35
946037	soft tube armrest	Griffschlauch Armlehne 210 mm	28
946038	soft tube	Soft-Schlauch (Anschlag)	31
946043	tube ø22/2 narrow	Aufnahme-Rohr ø22/2 schmal	19
946044	tube ø16/4 narrow	Aufnahme-Rohr ø16/4 schmal	19
946045	axle ø12 narrow	Achse Aufnahme ø12 schmal	19 23
946102	lower frame	Fußbügel	38
946103	tube left	Sitzrohr links	37
946104	tube right	Sitzrohr rechts	37
946106	tube	Zwischenrohr mit Gewindebuchsen	37
946107	upper frame	Bügel Rückenlehne mit Konsolen	36
946113	tube ø12/2 - narrow	Aufnahme Rohr ø12/2 - schmal	23
946122	arm rests with mounting parts	Armlehnen mit Montageteilen	28
946123	backrest with mounting parts	Rückenlehne mit Montageteilen	29
946124	seat frame	Sitz grau vormontiert	33
946138	special nut ø16 with bolt	Aufhängungszapfen ø16 inkl. Gewindestange PT-Plus	27
946138	special nut ø16 with bolt	Aufhängungszapfen ø16 inkl. Gewindestange PT-Plus	27

946139	special nut ø14 with bolt	Aufhängungszapfen ø14 inkl. Gewindestange PT-Plus	27
946139	special nut ø14 with bolt	Aufhängungszapfen ø14 inkl. Gewindestange PT-Plus	27
946152	headrest cover black PT	Kopfstützenpolsterabdeckung schwarz PT	41
946153	hinge parts Universal right (forward position)	Scharnierteile Universal rechts (Ausleger nach vorne)	21 23
946154	hinge parts Universal left (foeward position)	Scharnierteile Universal links (Ausleger nach vorne)	22 24
946601	screw M6x12	Zylinderschraube M6x12	36
946602	sleeve ø12/14	Buchse ø12/14	38
946603	bush	Distanzstück ø20 L=17,5	38
946605	screw M8x60	Zylinderschraube M8x65	39
946606	hex cap nut M8	Hutmutter M8	38
946607	cap ø25	Abdeckstopfen ø25	37
946611	screw ø 6,2 L=17	Hülsenschraube ø 6,2 L=17	34
946612	screw M5x10	Linsenschraube M5x10	34
946613	disc 6,4 DIN 125	Scheibe 6,4	34
946616	screw M4x16	Zylinderschraube mit Innensechsrund M4x16	16
946632	distance 15,0x7,5x6,3	Distanzstück, TM 15x10x6,3	29
946633	distance 20,0x15,0x6,3	Distanzstück, TM 20,0x15,0x6,3	33
946635	screw M6x30	Linsenschraube ecosyn-fix M6x30	33
946638	screw M6x25	Linsenschraube ecosyn-fix M6x25	29
946644	fixing pin 6,4	Schnappnagel 6.6	16
947004	plate backrest	Platine unten für Lehne	29
947005	plate backrest	Platine oben für Lehne	29
947006	seat bracket right	Kantteil Sitz grau rechts	31
947006	seat bracket right	Kantteil Sitz grau rechts	31
947007	seat bracket left	Kantteil Sitz grau links	31
947007	seat bracket left	Kantteil Sitz grau links	31
947008	arm rest right	Rohrbügel Armlehne rechts	28
947009	arm rest left	Rohrbügel Armlehne links	28
947010	arm rest wide left	Rohrbügel Armlehne breit links	28
947011	arm rest wide right	Rohrbügel Armlehne breit rechts	28
947012	bush for headrest ø 8 mm	Buchse für Kopfstütze ø 8 mm	11
947013	headrest black	Kopfstütze schwarz	41
947014	backrest	Rückenlehne grau	29
947015	seat face	Sitzfläche grau	33
947016	armrest cover right	Armauflage rechts	28
947017	armrest cover left	Armauflage links	28
947026	HR securing rod long ø8x1	Kopfstützenbügel lang Niro ø8	41
947031	distance block PT-Plus 3mm	Distanzscheibe PT-Plus oben	27
947032	distance block PT-Plus	Distanzscheibe PT-Plus unten	27

SANO Transportgeraete GmbH

Am Holzpoldlgut 22
4040 Lichtenberg / Linz
Österreich / Austria

Tel.: +43 7239 / 510 10
Fax: +43 7239 / 510 10-14
office@sano.at

www.sano.at

SANO Deutschland GmbH

Geigelsteinstraße 10
83080 Oberaudorf
Deutschland / Germany

Tel.: +49 8033 / 308 96-0
Fax: +49 8033 / 308 96-17
info@sano-treppensteiger.de

www.sano-treppensteiger.de

SANO UK Powered Stairclimbers Ltd.

Bristol Court, Betts Avenue
Martlesham Heath
Ipswich, Suffolk / IP5 3RY, England

Tel.: +44 1473 / 333 889
Fax: +44 1473 / 333 742
info@liftkardirect.com

www.liftkardirect.co.uk

EXPLOSIONSZEICHNUNGEN – ERSATZTEILE
EXPLODED VIEWS – SPAREPARTS LIST

