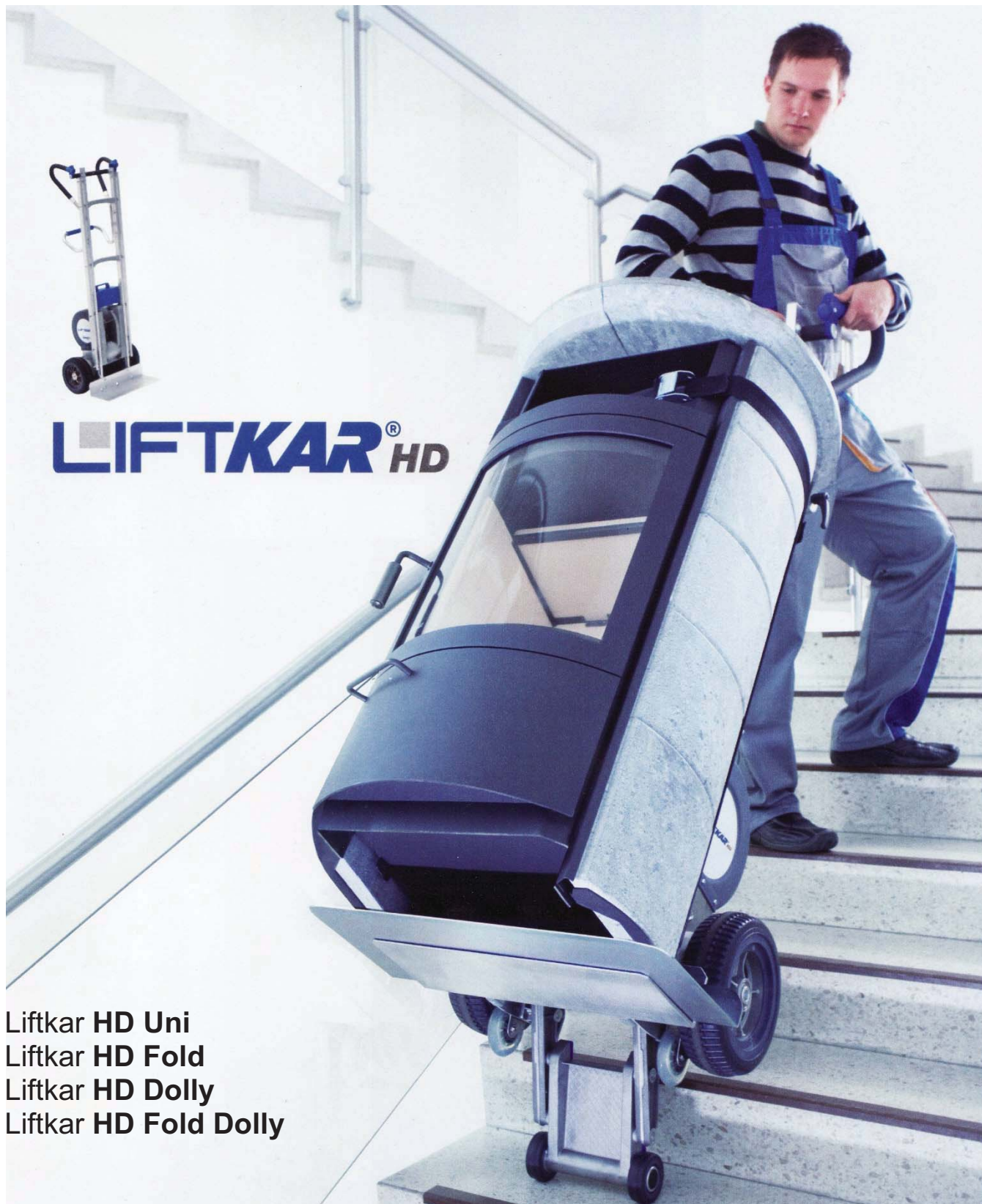


# ***Exploded Views - Spareparts List*** ***Explosionszeichnungen - Ersatzteilliste***



**Liftkar HD Uni**  
**Liftkar HD Fold**  
**Liftkar HD Dolly**  
**Liftkar HD Fold Dolly**

issued: 01/2014 - subject to updates  
Stand: 01/2014 – Änderungen vorbehalten

€

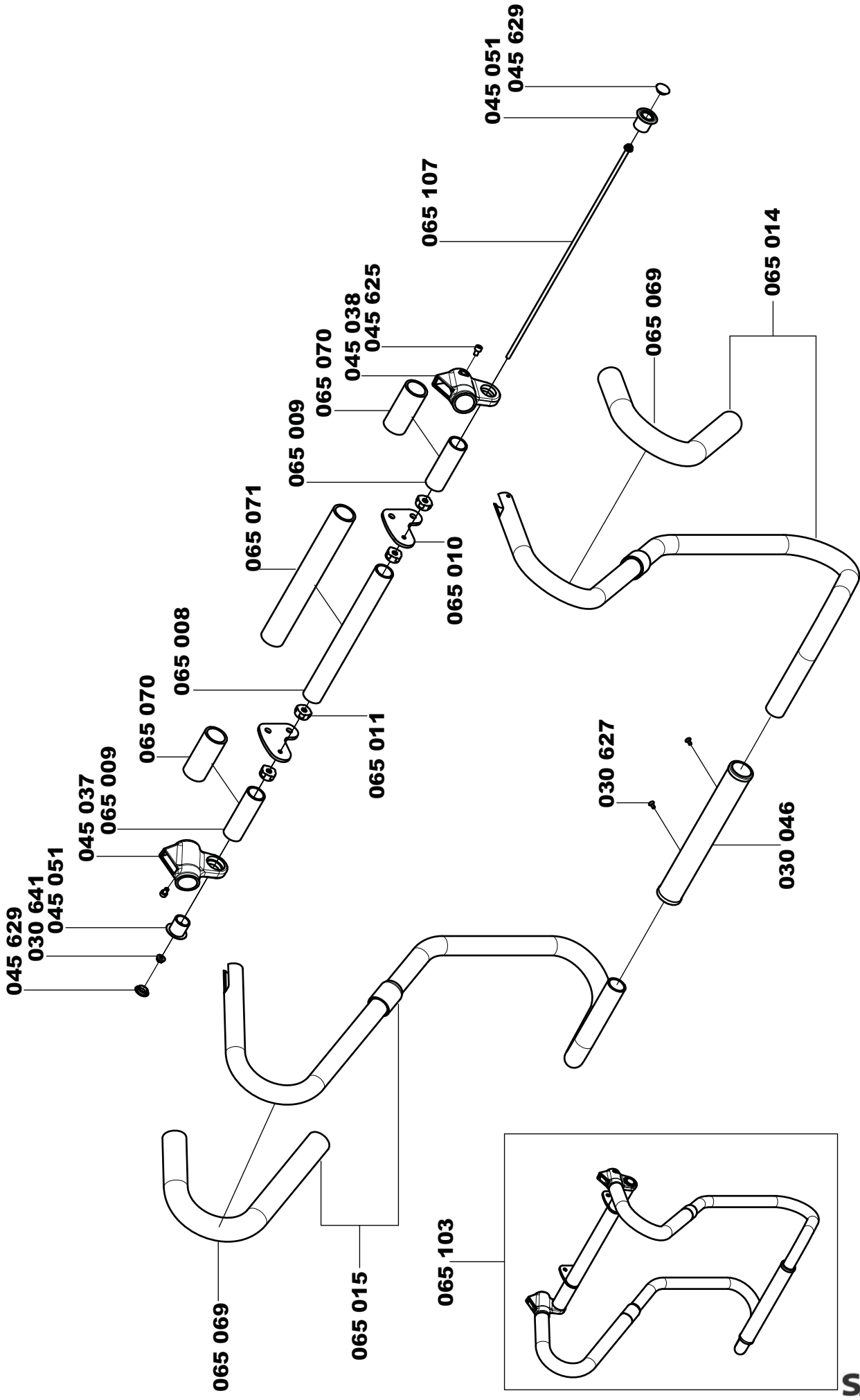
**SANO**   
makes life easier.

## **CONTENTS**

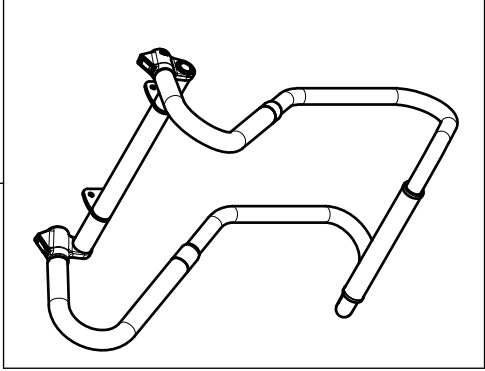
Handle UNI	<b>3</b>
Frame and handle UNI	<b>4</b>
Handle Fold	<b>5</b>
Frame Fold	<b>6</b>
Frame and handle Fold	<b>7</b>
Lifting frame	<b>8</b>
Wheel board and suspension	<b>9</b>
Brakes	<b>10</b>
Crank casing	<b>11</b>
Lifting unit installation	<b>12</b>
Lifting unit	<b>13</b>
Electronic-frame UNI	<b>14</b>
Electronic-frame Fold	<b>15</b>
Electronic crank casing	<b>16</b>
Battery	<b>17</b>
Fixing hook	<b>18</b>
Support wheel lead	<b>19</b>
Dolly-support wheels	<b>20</b>
Frame Dolly	<b>21</b>
Shovel	<b>22</b>
Spareparts list	<b>23</b>

## **INHALT**

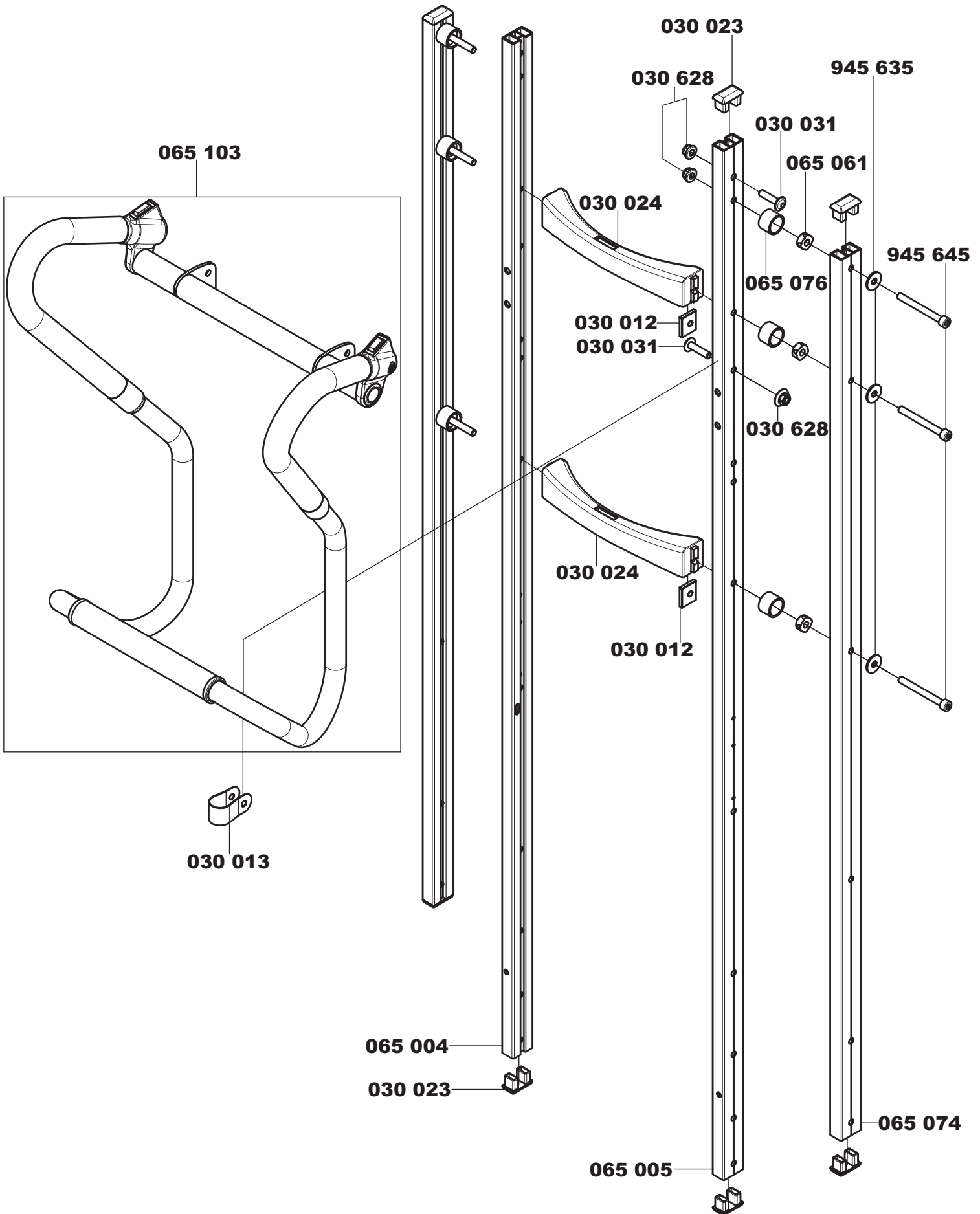
Griff UNI
Rahmen und Griff UNI
Griff Fold
Rahmen Fold
Rahmen und Griff Fold
Hubrahmen
Radplatine und Aufhängung
Bremsen
Kurbelgehäuse
Hubmodul Einbau
Hubmodul
Elektronik Rahmen UNI
Elektronik Rahmen Fold
Elektronik Kurbelgehäuse
Akku
Hakenfixierung
Stützadführung
Dolly-Stützräder
Rahmen Dolly
Schaufel
Ersatzteilliste

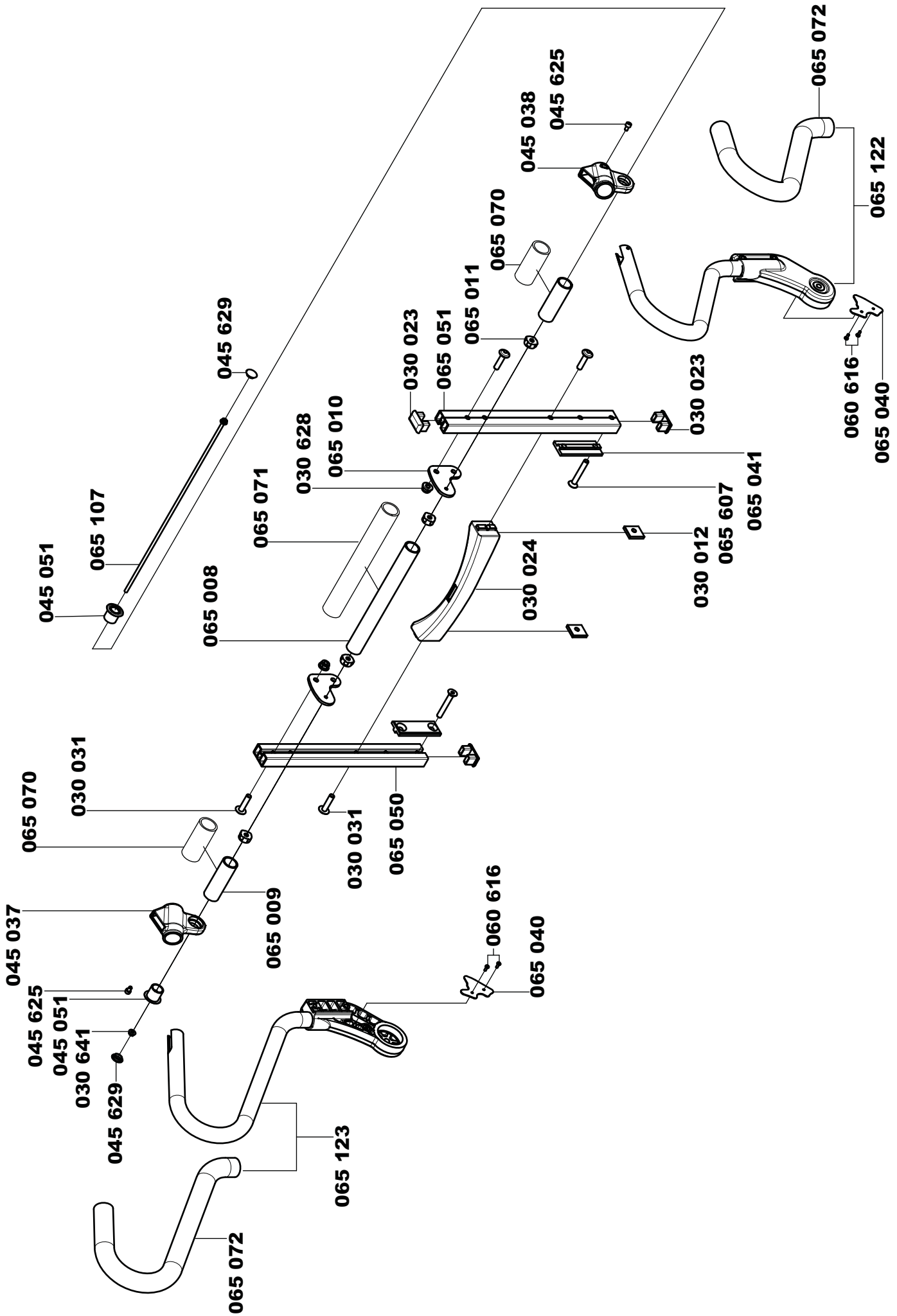


Handle UNI  
 Griff UNI



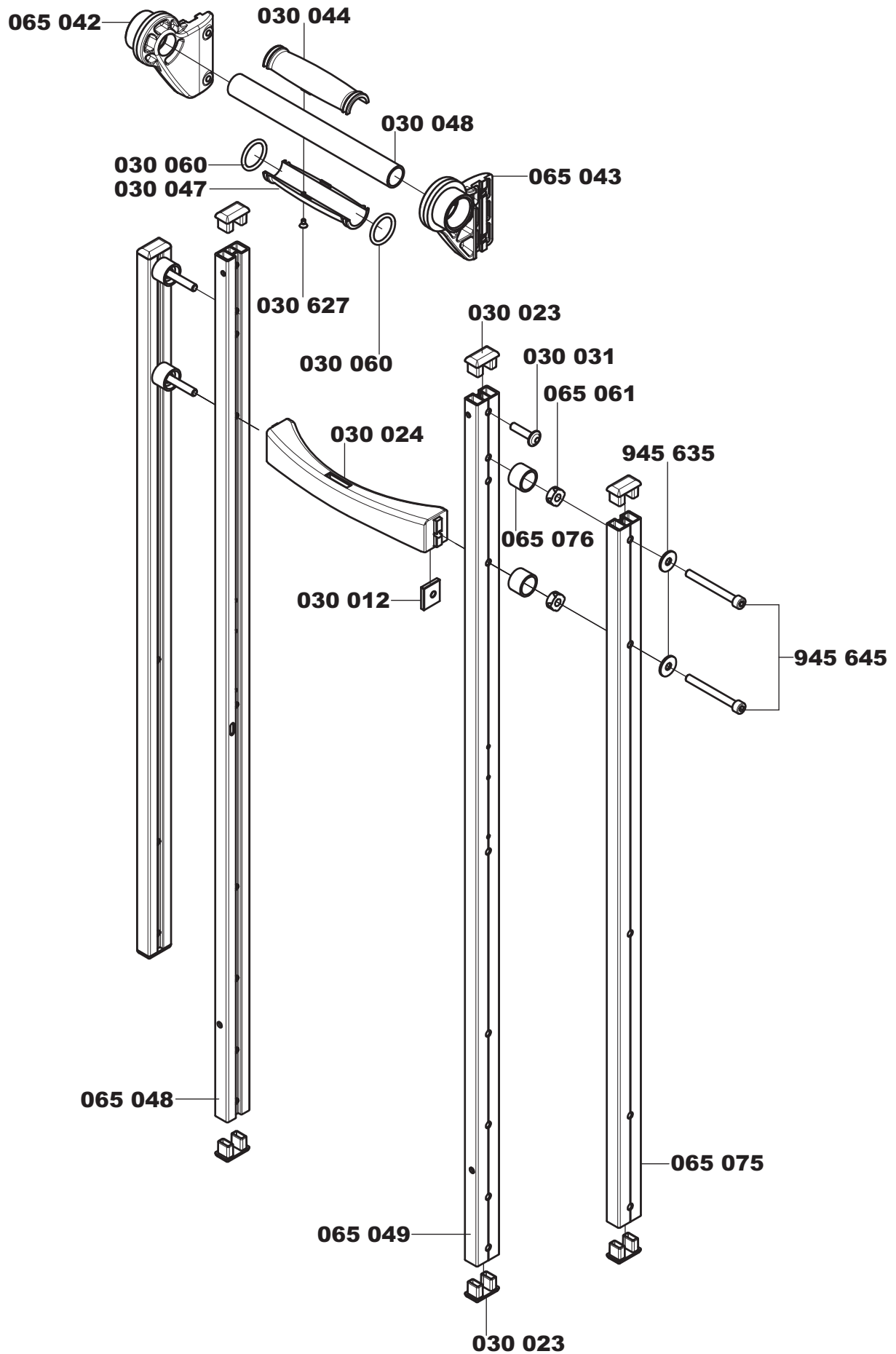
**Frame and handle UNI**  
**Rahmen und Griff UNI**



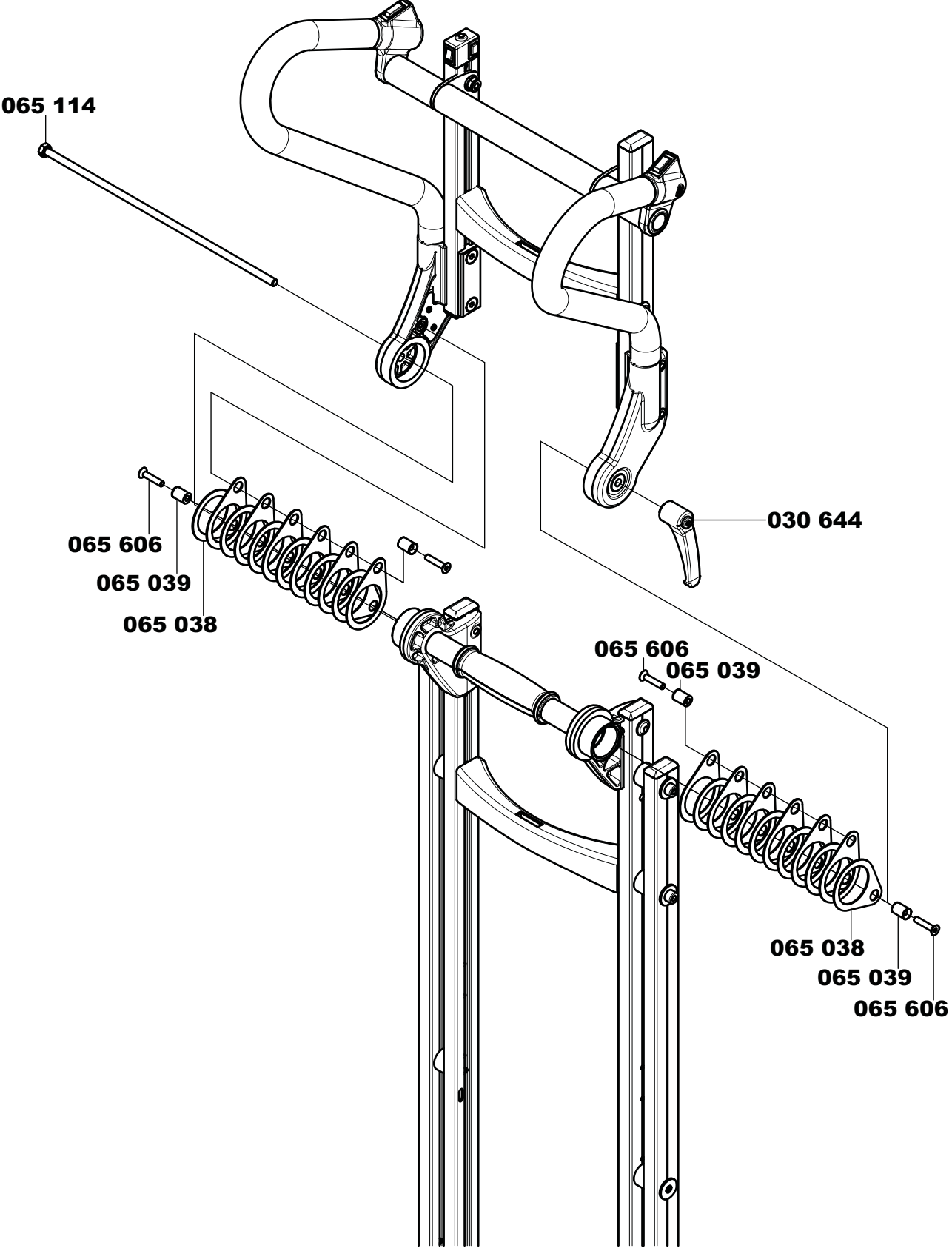


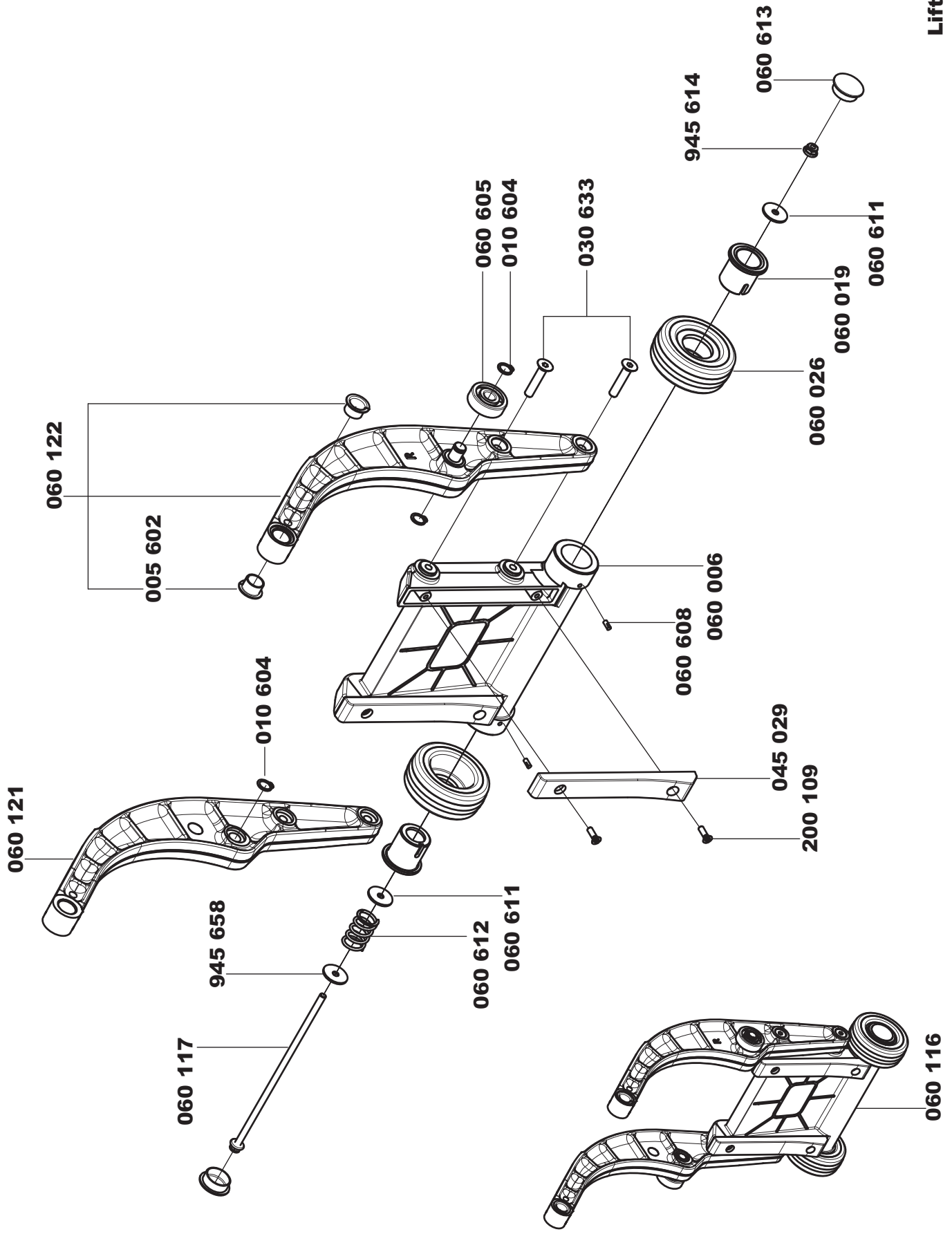
Handle Fold  
Griff Fold

**Frame Fold**  
**Rahmen Fold**

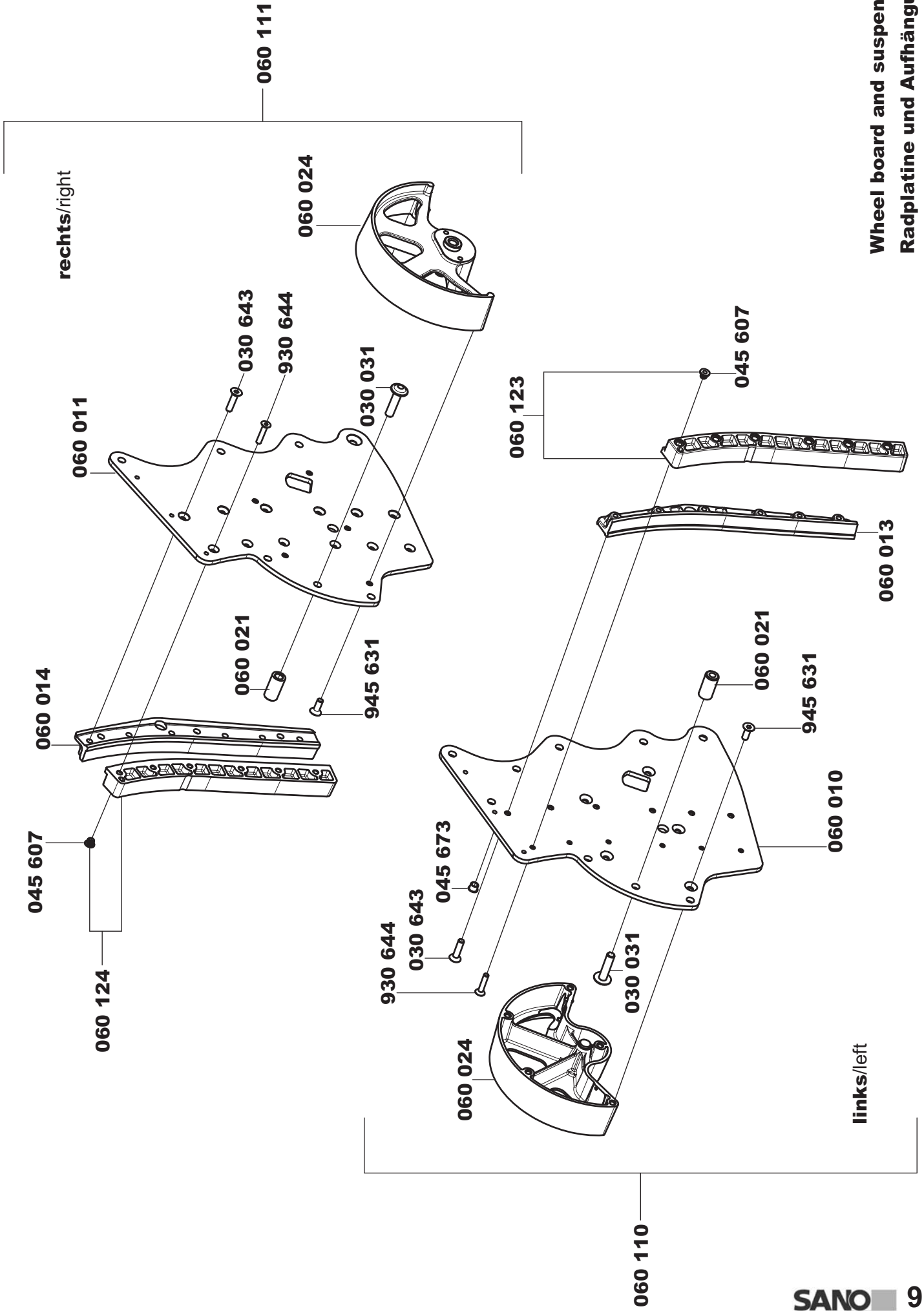


**Frame and handle Fold  
Rahmen und Griff Fold**

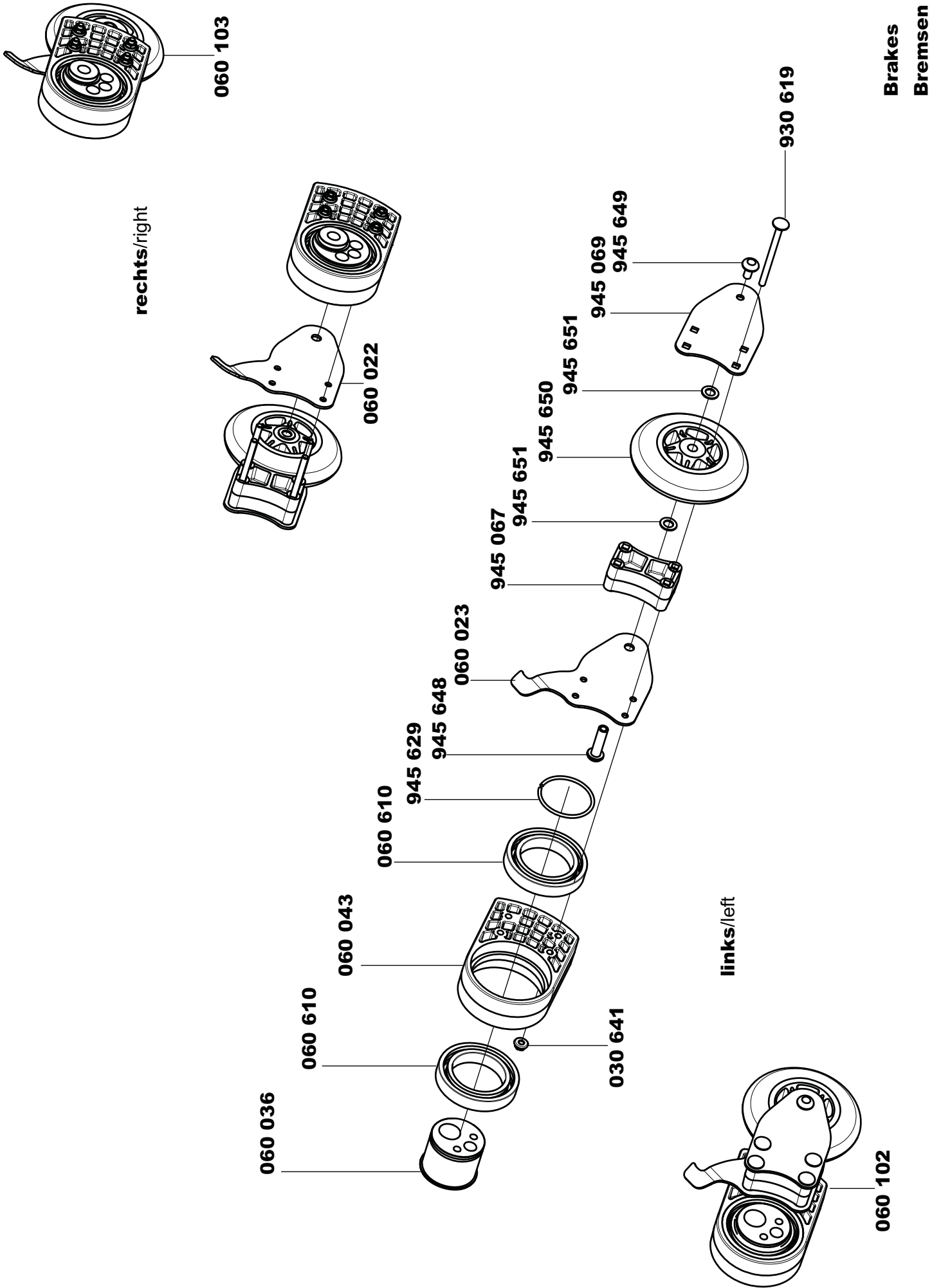


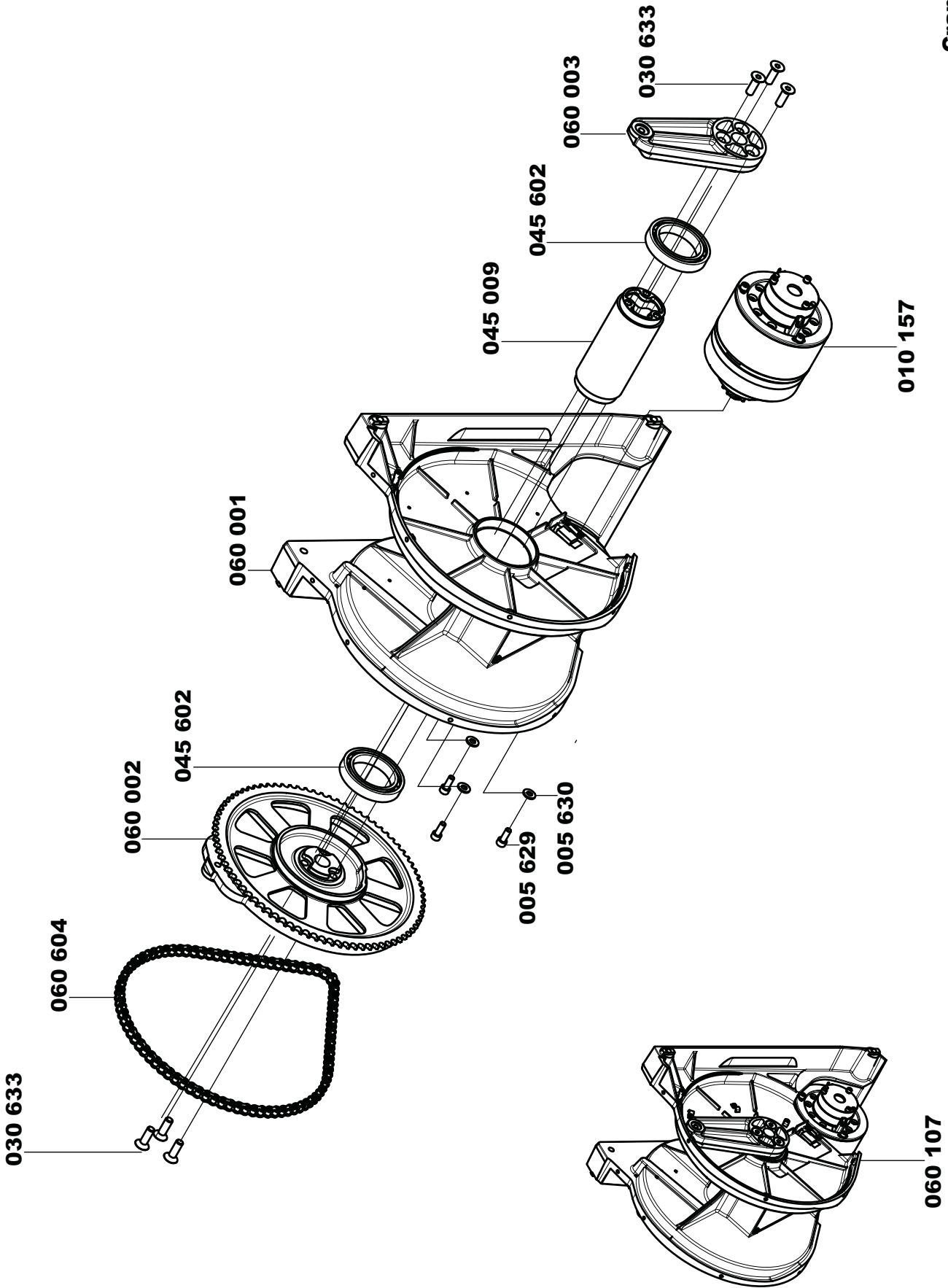






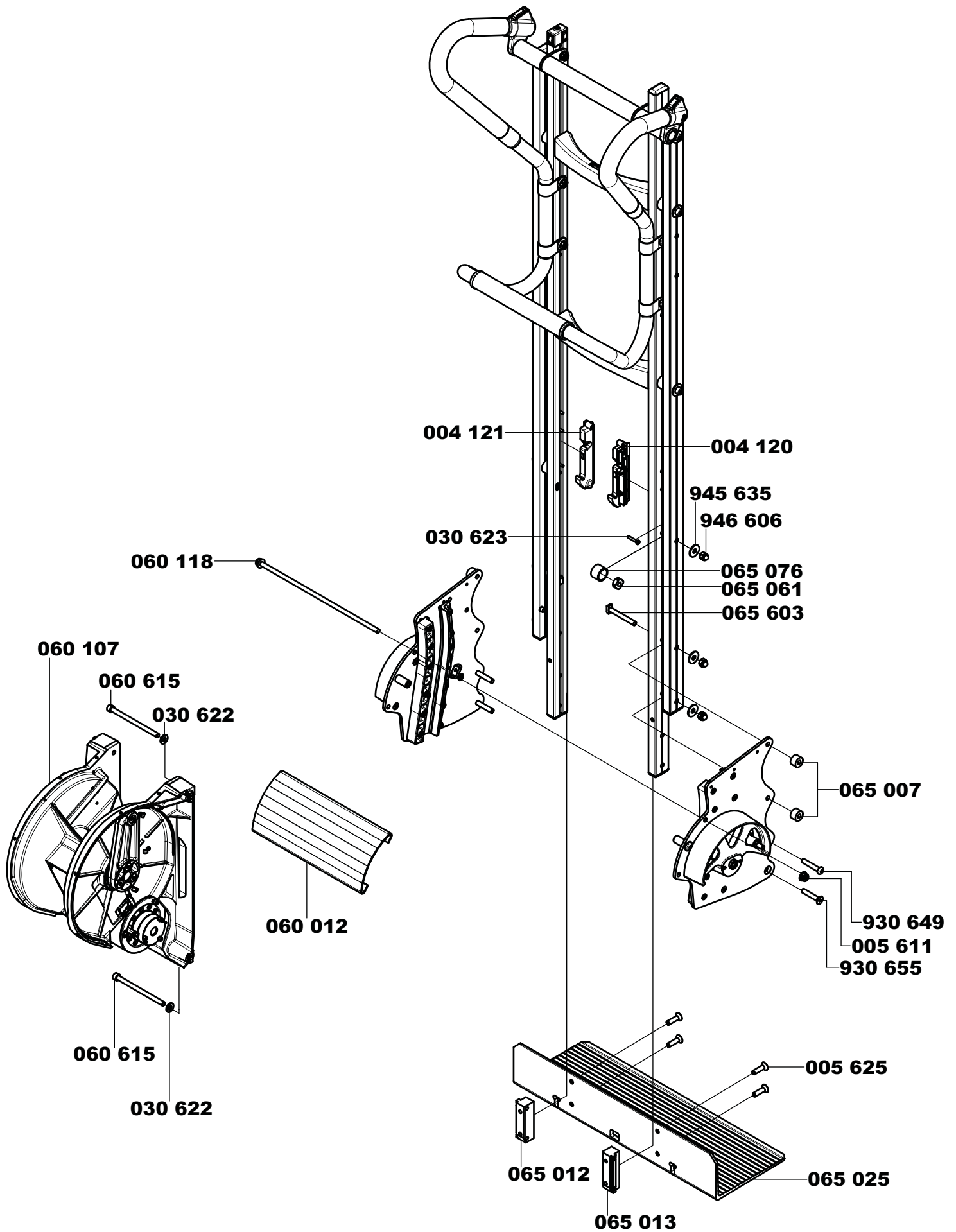
**Wheel board and suspension**  
**Radplatine und Aufhängung**

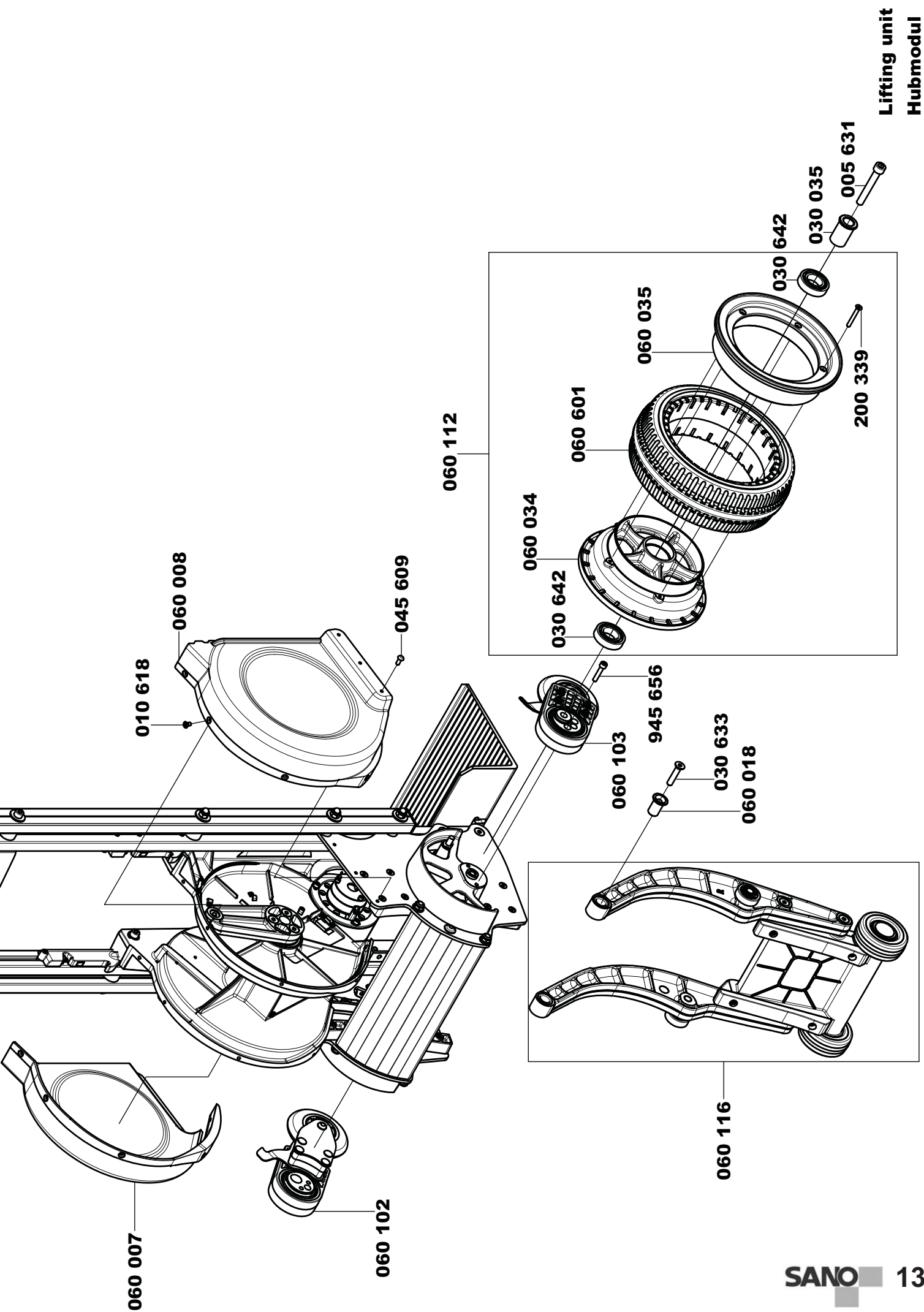




**Crank casing**  
**Kurbelgehäuse**

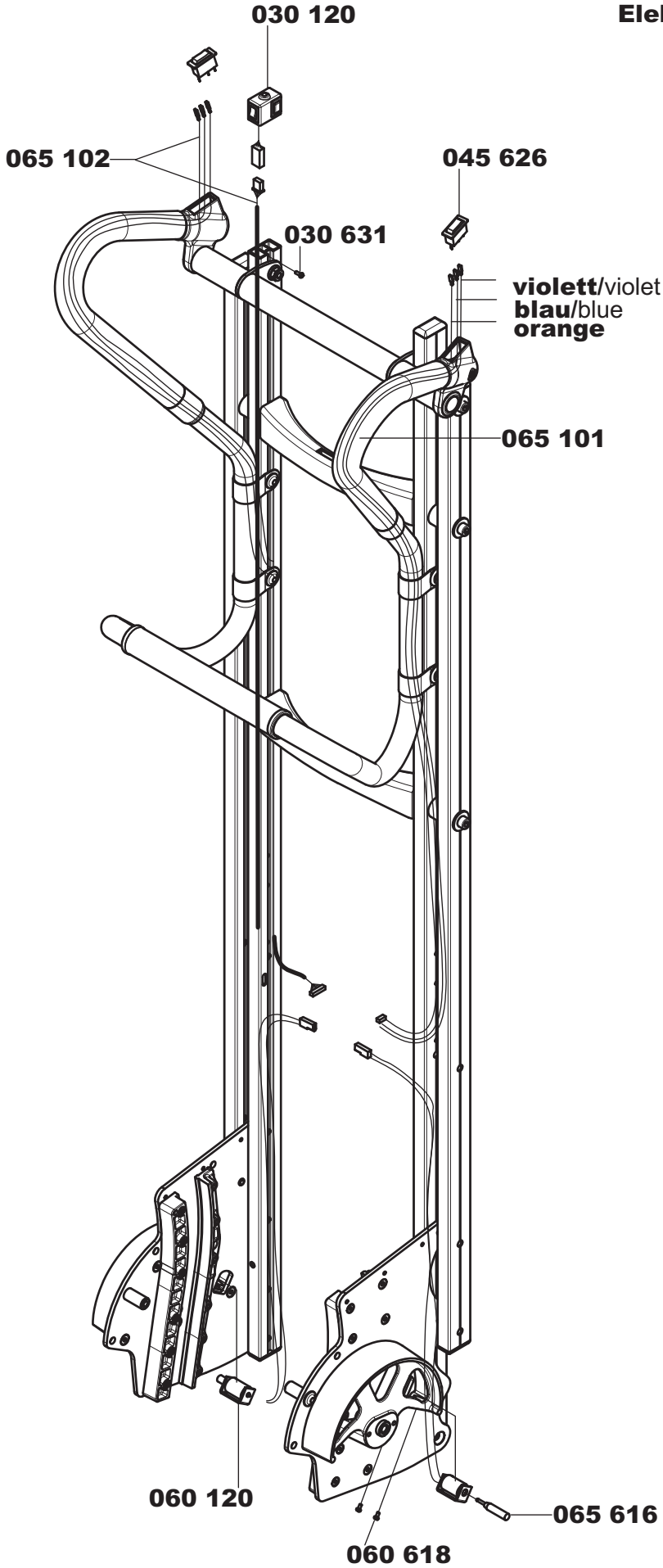
**Lifting unit installation  
Hubmodul Einbau**



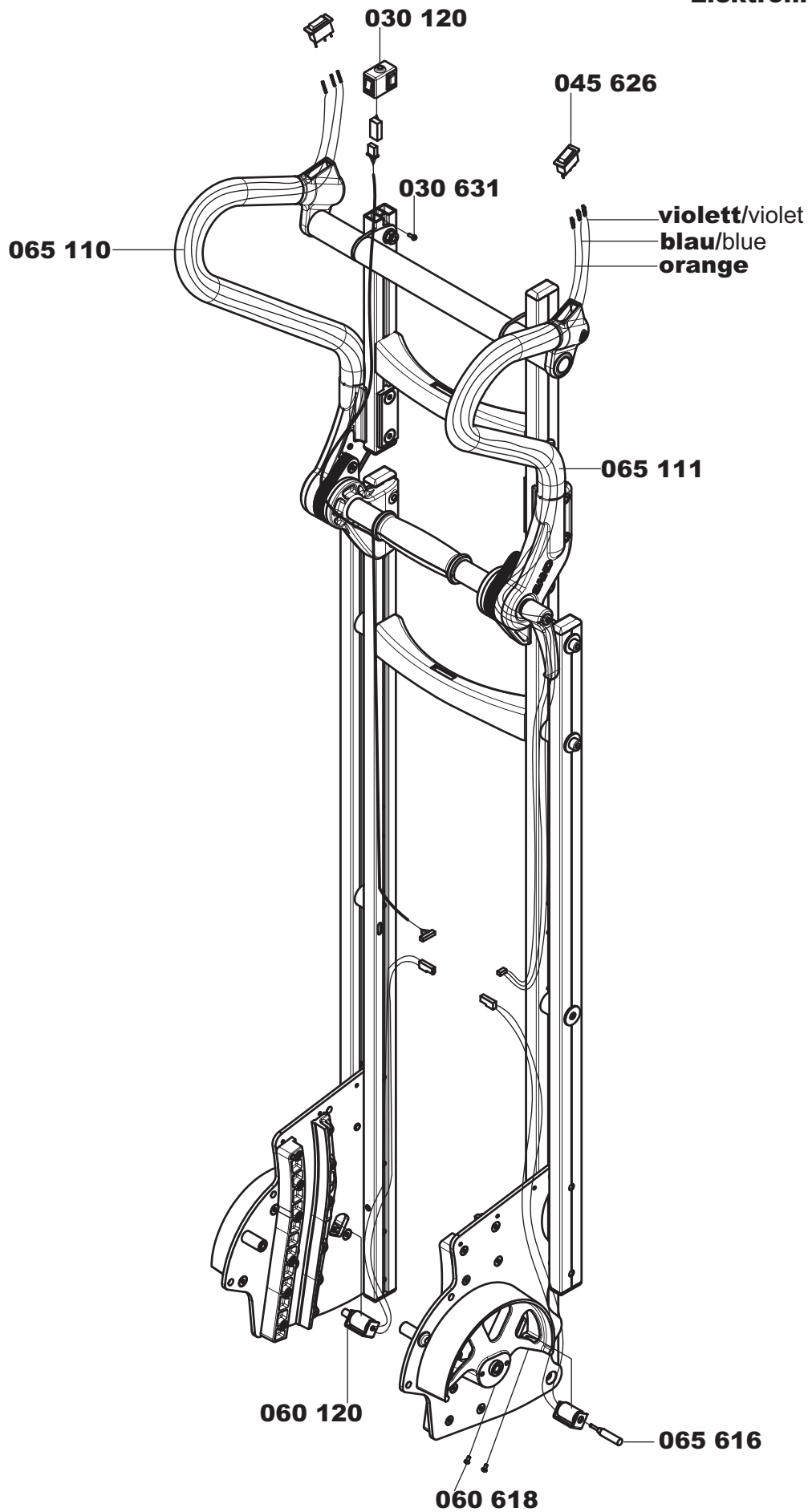


Lifting unit  
Hubmodul

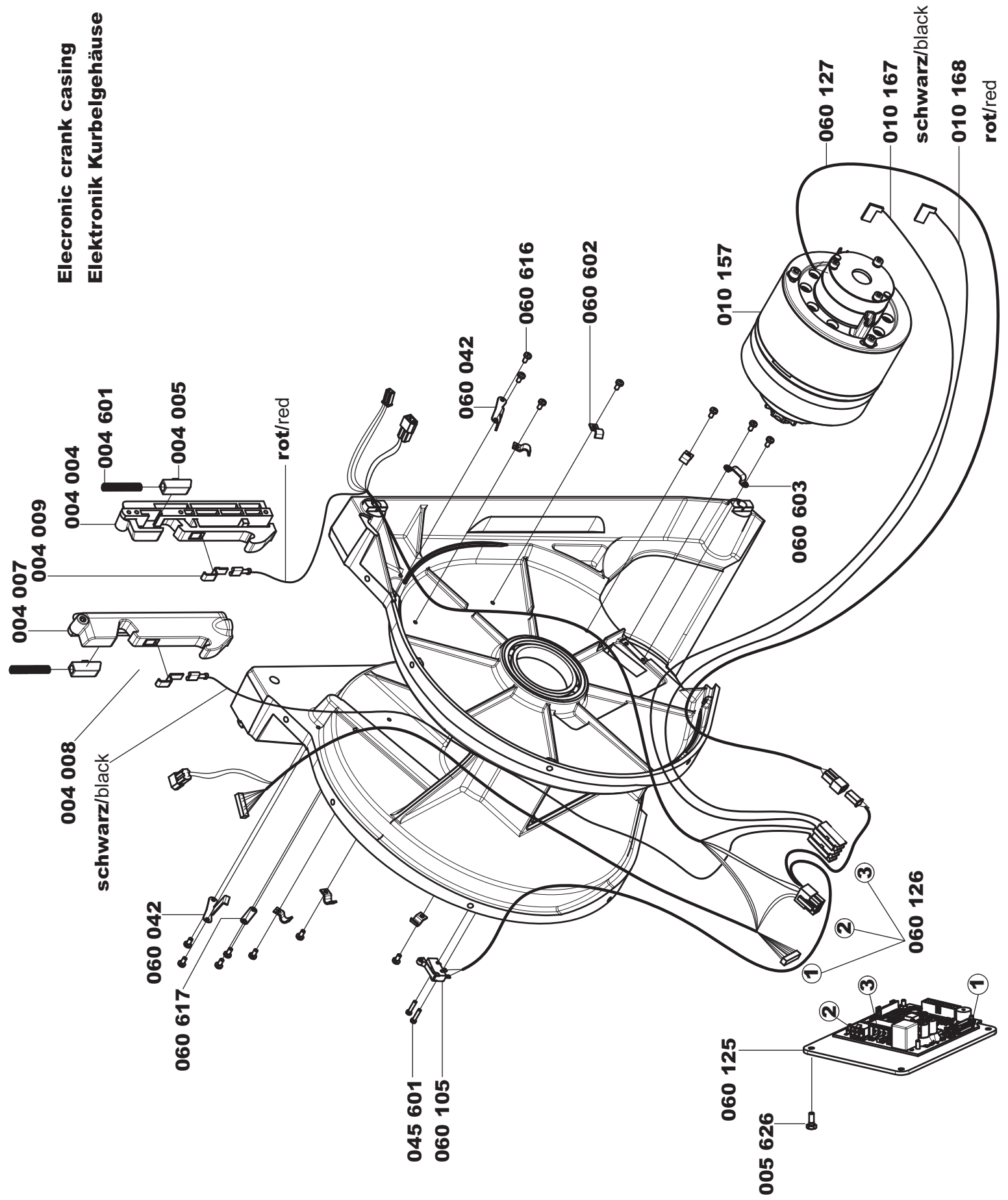
**Electronic-frame UNI**  
**Elektronik Rahmen UNI**



**Electronic-frame Fold**  
**Elektronik Rahmen Fold**

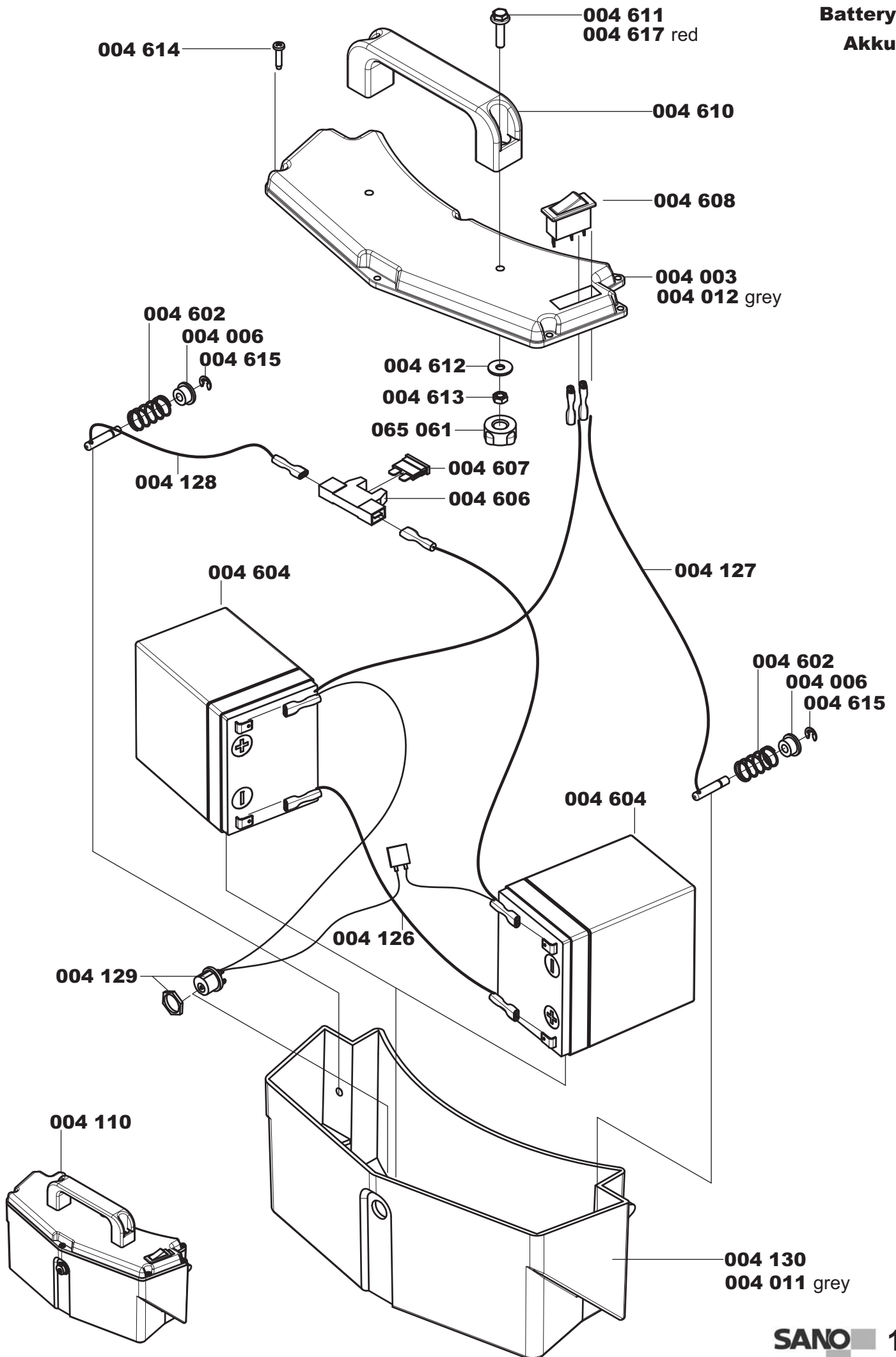


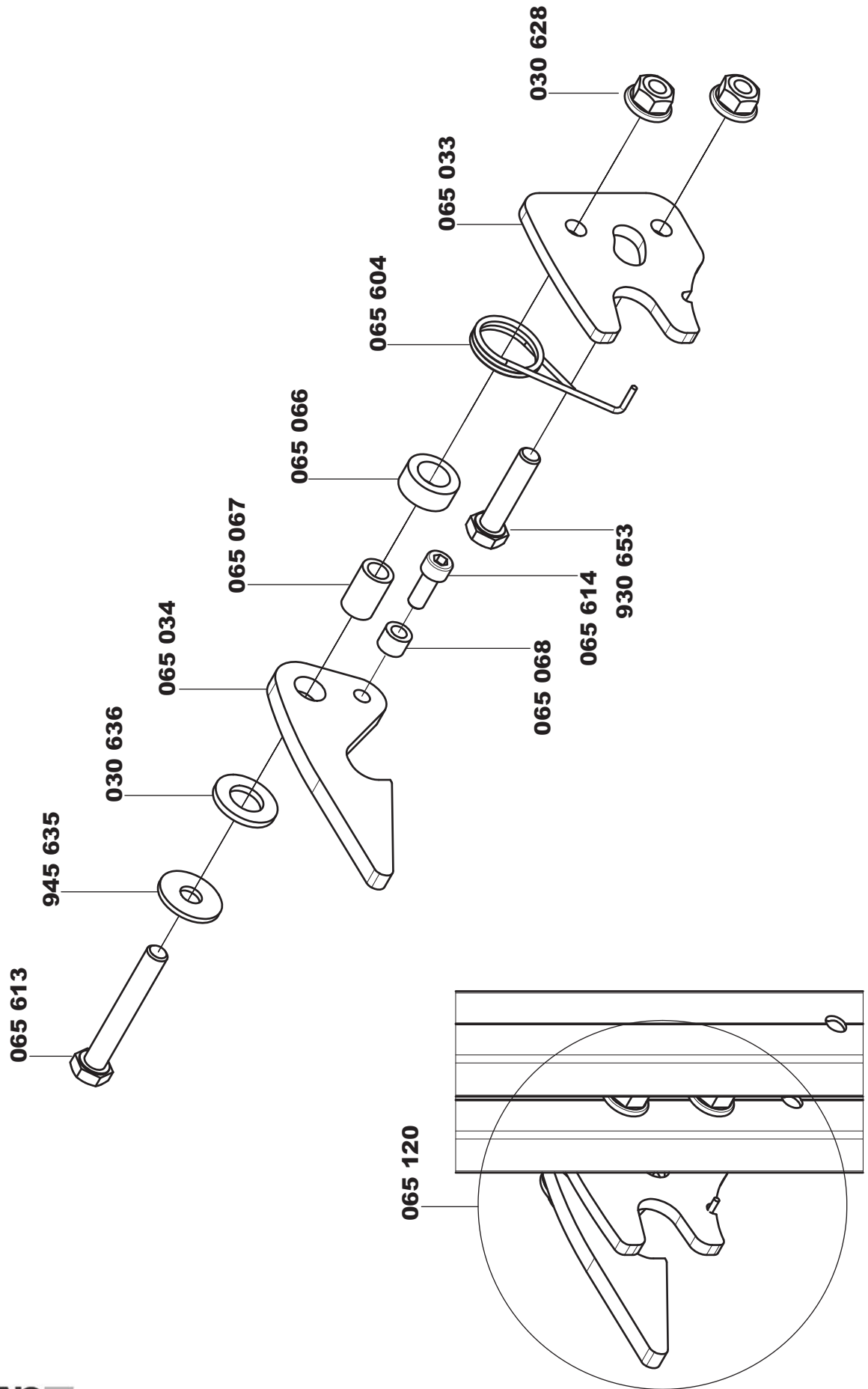
**Electronic crank casing  
Elektronik Kurbelgehäuse**

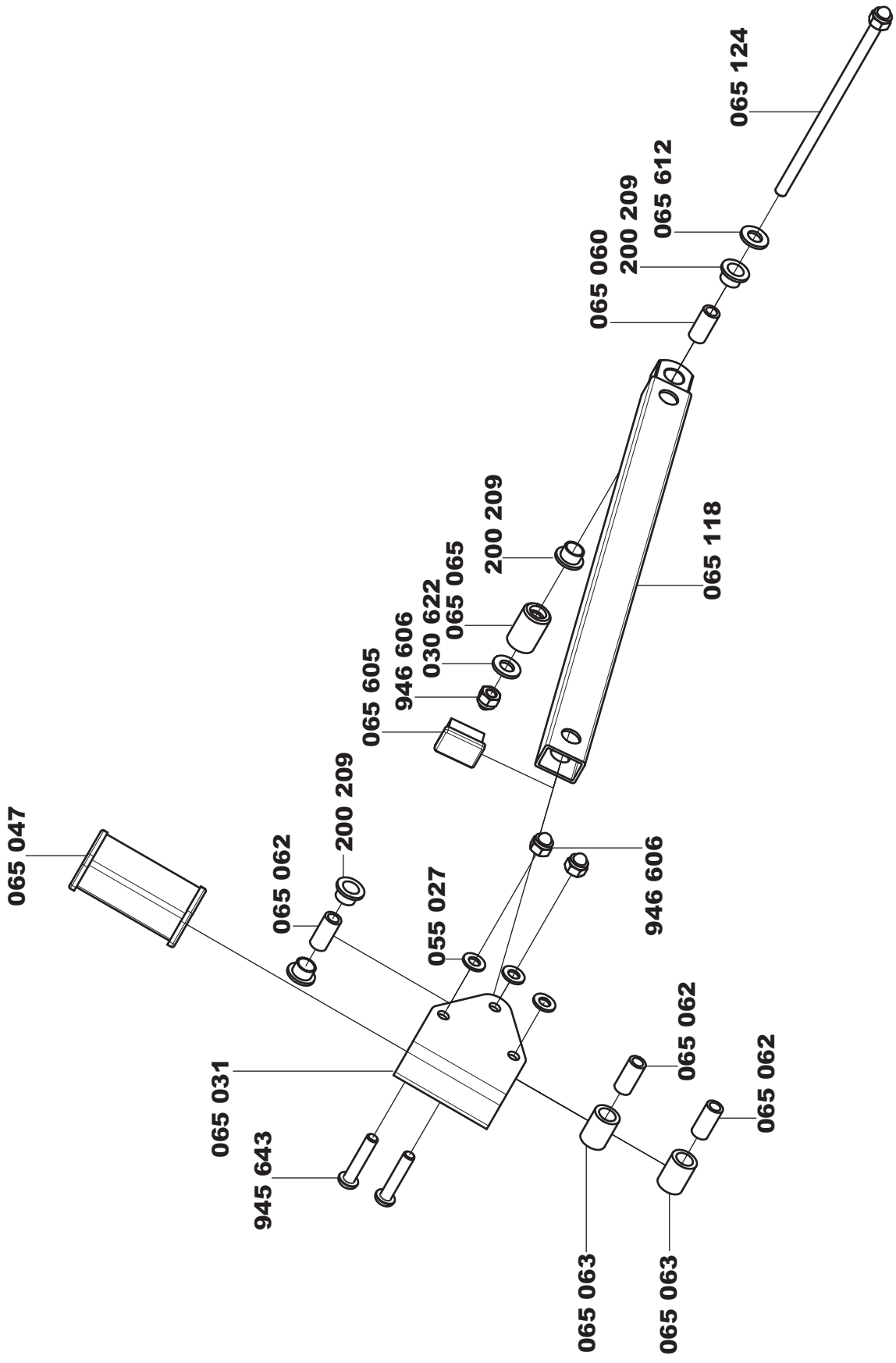




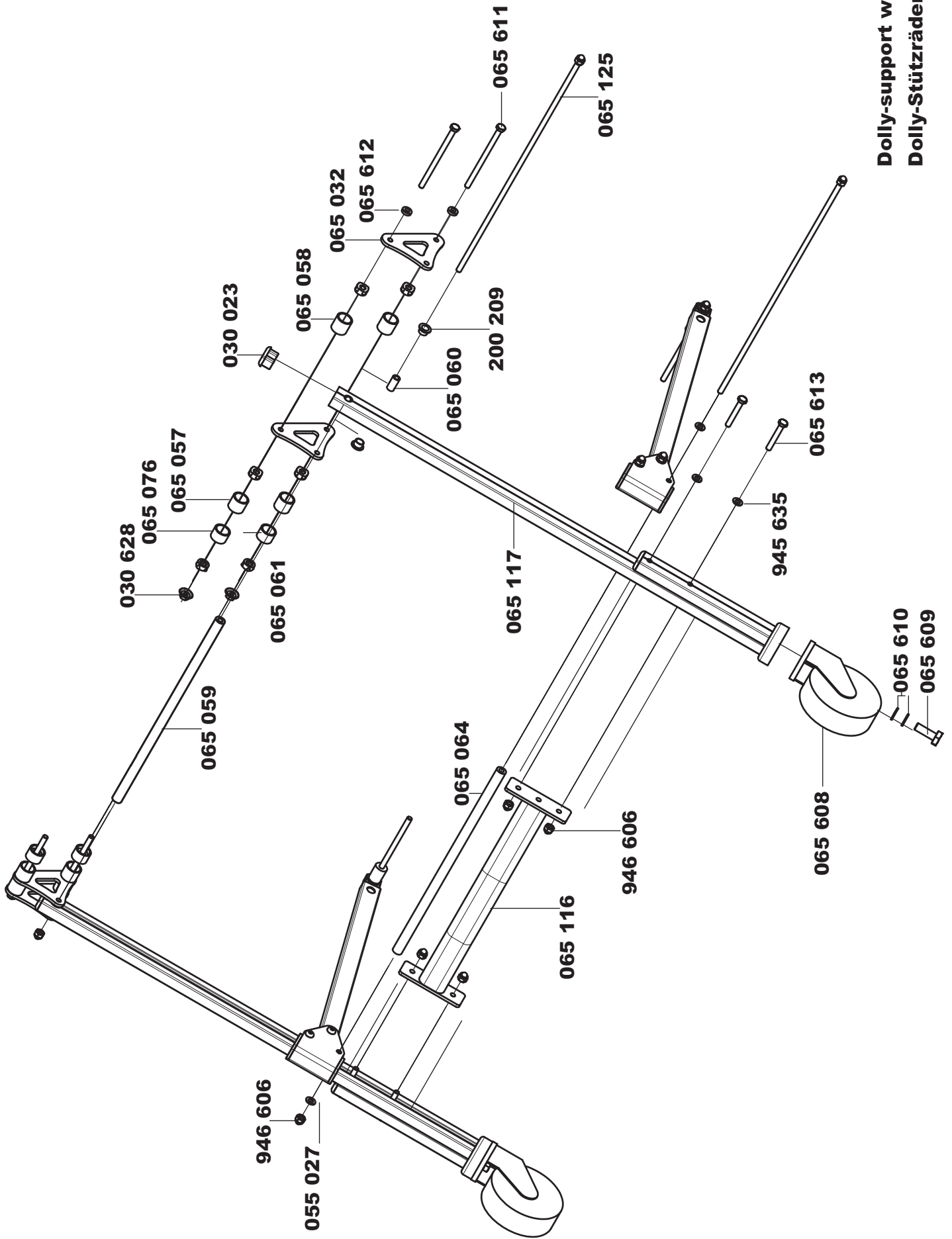
**Battery  
Akku**



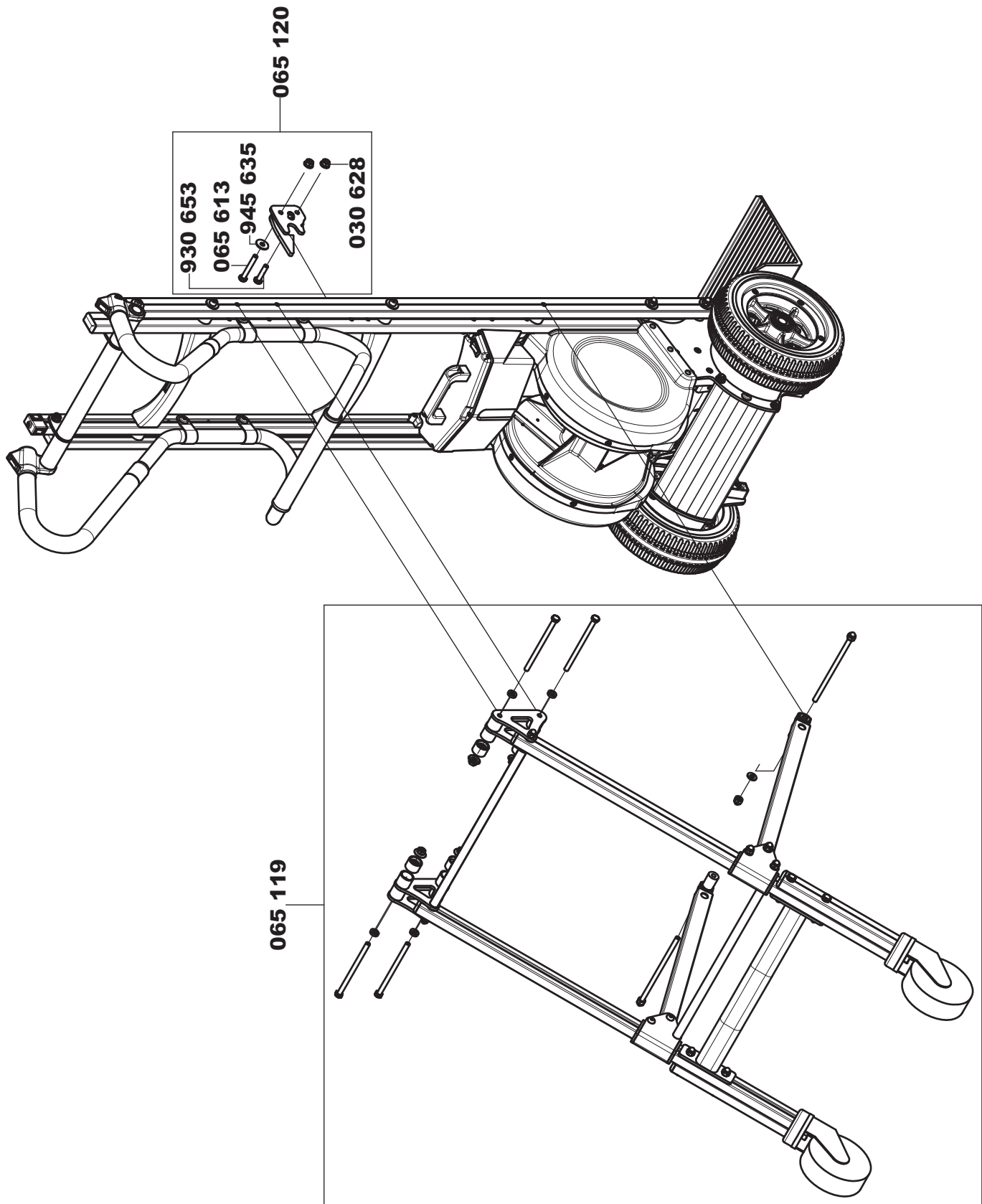




Support wheel lead  
Stützradführung



Dolly-support wheels  
Dolly-Stützräder



**Frame Dolly**  
**Rahmen Dolly**



article.no	description	Beschreibung	price	page
Artikel Nr.			Preis	Seite
004 003	battery cover	Deckel für Akkugehäuse	€ 27,00	17
004 004	battery clamp moulding righthand	Akkualterung rechts	€ 4,70	16
004 005	spring bolt	Federstift	€ 1,60	16
004 006	bush	Buchse für Druckkontakt	€ 1,30	17
004 007	battery clamp moulding lefthand	Akkualterung links	€ 4,70	16
004 008	contact plate left	Kontakt links	€ 2,70	16
004 009	contact plate right	Kontakt rechts	€ 2,70	16
004 110	extra battery unit BU-SAL/HD	Schnellwechselakku BU-SAL/HD	€ 179,00	17
004 120	battery clamp righthand	Akkualterung rechts mit Kontakt	€ 10,00	12
004 121	battery clamp lefthand	Akkualterung links mit Kontakt	€ 10,00	12
004 126	connecting lead	Zwischenkabel schwarz	€ 2,70	17
004 127	positive clamp lead	Kontaktkabel rot	€ 6,00	17
004 128	negative clamp lead	Kontaktkabel schwarz	€ 6,00	17
004 129	harness	Verkabelung Akku	€ 11,00	17
004 130	battery housing	Untergehäuse gebohrt	€ 55,00	17
004 601	spring D-178	Druckfeder D-178	€ 0,20	16
004 602	spring D-146	Druckfeder D-146	€ 0,20	17
004 604	battery cell for BU-SAL	AKKU pbq 5,2-12	€ 32,00	17
004 606	fuse holder	Flachsicherungshalter	€ 3,30	17
004 607	fuse 30A	Flachsicherung 30A	€ 0,60	17
004 608	rocker switch	Wippschalter	€ 3,00	17
004 610	handle for battery unit	Griff blau für Akku	€ 3,60	17
004 611	bolt M5x20	Sechskantschraube eco-fix M5x20	€ 0,30	17
004 612	washer M5	Scheibe M5	€ 0,10	17
004 613	hexagon nut M5	Sechskantmutter M5	€ 0,10	17
004 614	screw ø4x16	KT-Schraube ø4x16	€ 0,10	17
004 615	retaining washer 4	Sicherungsscheibe 4	€ 0,10	17
005 602	bush ø16 L=12	Bundbuchse ø16 L=12	€ 2,30	8
005 611	nut M8	Sicherungsmutter mit Flansch M8	€ 0,50	12,22
005 625	countersunk head screw M8x30	Senkschraube M8x30	€ 0,30	12
005 626	hexagon flange head screw M4x10	gewindef. Schr. M4x10	€ 0,10	16
005 629	screw M6x18	Zylinderschraube M6x18	€ 0,10	11
005 630	conical spring washer 6,4	Spannscheibe 6,4	€ 0,10	11
005 631	screw M10x70	Zylinderschraube M10x70	€ 0,70	13
010 157	drive motor HD i=45	Motor-Getriebe HD i=45	€ 730,00	11,16
010 167	cable for motor HD black	Motorkabel HD schwarz	€ 4,90	16
010 168	cable for motor HD red	Motorkabel HD rot	€ 4,70	16
010 604	circlip A12	Sicherungsring A12	€ 0,15	8
010 618	swrew M5 x 10	Gewindefurchende Senkschraube M5x10	€ 0,17	13
030 012	threated plate M8	Sondermutter für Sprosse M8	€ 2,10	4,5,6
030 013	clip	Platine	€ 4,80	4
030 023	plastic cap	Abdeckkappe grau	€ 2,70	4,5,6,20
030 024	crossbar	Sprosse	€ 10,00	4,5,6
030 031	screw M8x33	Flachrundschrabe M8x33	€ 0,50	4,5,6,9,20
030 035	axle	Radachse	€ 7,00	13
030 046	hand grip blue	Griff ohne Tasterloch blau	€ 9,00	3
030 047	hand grip blue 2k	Griffhälfte mit Bohrung blau	€ 3,90	6
030 048	tube ø26	Rohr ø26x2 L=246mm	€ 3,60	6
030 060	O-ring seal	O-Ring 22x4 mm	€ 1,70	6
030 120	control box blue	Schaltkopf blau	€ 39,00	14,15
030 622	spring washer 8,4	Spannscheibe 8,4	€ 0,20	12,19
030 623	screw 4x25	KT-Schraube 4x25	€ 0,20	12
030 627	countersunk head screw M4x8	gewindef. Senkschraube M4x8	€ 0,10	3,6
030 628	nut M8	Sicherungsmutter M8 Comby-S	€ 0,90	4,5,20
030 631	screw 3x8	Kunststoffschrabe 3x8	€ 0,20	14,15

030 633	countersunk head screw M8x40	Senkschraube M8x40 8.8 VZB	€	0,30	8,11,13
030 636	medium washer 24x2,5x13	Unterlegscheibe 24x2,5x13	€	0,21	18
030 641	hexagon nut with flange M5	Mutter mit Flansch M5	€	0,10	3,5,10
030 642	bearing 6005ZZ	Rillenkugellager 6005 ZZ	€	3,60	13
030 643	countersunk head screw M6x25	Senkschraube M6x25	€	0,20	9
030 644	handle	Klemmhebel	€	3,60	7
045 009	tube for crank	Kurbelrohr	€	33,00	11
045 029	wear strip (lifting frame)	Gleitkufe (f. Hubrahmen)	€	4,50	8
045 037	drive switch housing left	Tasterhalterung links	€	8,00	3,5
045 038	drive switch housing right	Tasterhalterung rechts	€	8,00	3,5
045 051	bush handle	Buchse Griffquerrohr	€	9,00	3,5
045 601	screw M2,3x12	Schraube M2,3x12 (Microswitch)	€	0,10	16
045 602	ball bearing 6910 2RS	Rillenkugellager 6910 2RS	€	7,00	11
045 607	knock-in insert M5 10x6,6 M5	Einschlagmutter 10x6,6 M5 Typ TS	€	0,50	9
045 609	screw M5x12	Linsenschraube M5x12	€	0,30	13
045 610	screw M3x6	gewindef. Linsenschrauben M3x6	€	0,10	14,15
045 625	screw M5x8	gewindef. Zylinderschraube M5x8	€	0,50	3,5
045 626	switch up-down	Schalter auf - ab	€	7,00	14,15
045 629	cap ø 19	Abdeckstopfen ø19	€	0,10	3,5
045 673	cap ø8	Abdeckstopfen ø 8	€	0,10	9
055 009	swivel castor double Dm 50	Doppel-Lenkrad Dm 50	€	13,37	22
055 021	screw M10x30	Flachrundschrabe M10x30 DIN603	€	0,40	22
055 025	spring washer M10	Federringe M10	€	0,10	22
055 027	washer 8,4	Scheibe 8,4	€	0,10	18,19,20,21
060 001	crank housing HD	Kurbelgehäuse HD	€	353,20	11
060 002	chain wheel HD	Kettenrad HD	€	135,70	11
060 003	crank HD	Kurbel HD	€	72,00	11
060 006	lifting frame HD	Hubrahmen	€	80,40	8
060 007	cover-glider left	Abdeckung-Kufe links	€	6,20	13
060 008	cover-glider right	Abdeckung-Kufe rechts	€	6,20	13
060 010	wheel plate left	Radplatine links	€	56,70	9
060 011	wheel plate right	Radplatine rechts	€	56,70	9
060 012	aluminium bar	Alu Balken	€	15,20	12
060 013	guide front left	Führungen vorne-links	€	59,20	9
060 014	guide front-right	Führungen vorne-rechts	€	59,20	9
060 018	bush ø 16	Lagerzapfen ø 16	€	10,20	13
060 019	bush support wheel	Buchse Stützrad	€	13,40	8
060 021	pin	Zapfen Alu-Balken	€	6,00	9
060 022	brake wheel plate right	Bremsradplatine rechts	€	9,30	10
060 023	brake wheel plate left	Bremsradplatine links	€	9,30	10
060 024	wheel bracket	Radaufhängung	€	66,70	9
060 026	support wheel HD	Stützrad HD	€	4,40	8
060 034	hub HD	Felge HD	€	69,00	13
060 035	rim ring	Felgenreif	€	6,40	13
060 036	eccentric axle	Radexzenter HD	€	18,30	10
060 042	cable holder HD	Kabelhalter HD	€	5,50	16
060 043	brake part HD	Bremsblock HD	€	4,20	10
060 101	motor power control MHD	Steuerung MHD	€	330,40	16
060 102	brake left HD	Bremse links HD	€	72,60	10,13
060 103	brake right HD	Bremse rechts HD	€	72,60	10,13
060 104	cabling for crank housing	Verkabelung Kurbelgehäuse	€	46,00	16
060 105	microswitch for position HD	Positionsschalter HD	€	15,20	16
060 107	lifting unit HD 330	Hubeinheit HD 330	€	1804,30	12
060 110	wheelplate left	Radplatine links vormontiert	€	208,00	9
060 111	wheelplate right	Radplatine rechts vormontiert	€	208,00	9
060 112	wheel HD	Rad HD	€	106,80	13
060 116	lifting frame complete	Hubgerüst komplett	€	322,60	13
060 117	rod M6	Zugstange M6 Hubarm	€	3,10	8



060 118	rod M8	Zugstange M8 Alu-Balken	€	3,50	12
060 120	brake solenoid	Gleichstrom-Hubmagnet	€	34,90	14,15
060 121	lifting arm left	Hubarm links	€	91,00	8
060 122	lifting arm right	Hubarm rechts	€	91,00	8
060 123	bearing guide right with nuts	Führung rechts hinten+Einschlagmuttern	€	10,20	9
060 124	bearing guide left with nuts	Führung links hinten+Einschlagmuttern	€	10,20	9
060 601	puncture proof tyre HD	Reifen HD pannensicher	€	28,30	13
060 602	cable holder HD ø 5,0	Kabelbriden ø 5,0	€	0,73	16
060 603	cable holder HD ø 5,5	Kabelbriden ø 5,5	€	0,90	16
060 604	roller chain-92 chain	Rollenkette 06B-1 - 92 Glieder	€	22,20	11
060 605	ball bearing 6301 2RS	Rillenkugellager 6301 2RS	€	6,90	8
060 608	pin ø4x10	Passkerbstift ø4x10	€	0,30	8
060 610	ball bearing 61909 ZZ	Rillenkugellager 61909 ZZ	€	7,50	10
060 611	washer 6x25	Scheibe ø6x25	€	0,20	8
060 612	spring D-313-O	Druckfeder D-313	€	3,30	8
060 613	cap ø25,4	Blindstopfen BST ø25,4	€	0,80	8
060 615	screw M8x120	Zylinderschraube M8x120	€	1,00	12
060 616	countersunk head screw M3x5	gewindef. Linsenschrauben M3x5	€	0,10	16
060 617	cable holder HD	Kabelhalter HD	€	3,10	16
065 004	main frame left	Holm links	€	36,20	4
065 005	main frame right	Holm rechts	€	36,20	4
065 007	bushing	Distanzring Gurtleiste 13	€	1,60	12
065 008	handle tube middle	Griffrohr-mitte	€	4,20	3,5
065 009	handle tube outside	Griffrohr-außen	€	3,90	3,5
065 010	clip	Lasche Griffquerrohr	€	3,70	5
065 011	ring	Ring für Distanzrohr	€	7,40	5
065 012	shovel block left	Schaufelblock links	€	15,60	12
065 013	shovel block right	Schaufelblock rechts	€	15,60	12
065 014	handle right	Griffbügel rechts bearbeitet	€	36,20	3
065 015	handle left	Griffbügel links bearbeitet	€	36,20	3
065 025	toeplate HD 530	Schaufel HD 530	€	125,00	12
065 032	bracket	Lasche Drehpunkt oben	€	12,80	20
065 033	plate	Platine Fixierung	€	11,70	18
065 034	fixing hook	Haken Fixierung	€	13,00	18
065 038	friction board HD	Reibplatine HD	€	3,50	7
065 039	bush HD-Fold	Buchse HD-Fold	€	0,90	7
065 040	cover HD-Fold	Abdeckung HD-Fold	€	2,90	5
065 041	srew on ledge HD-Fold	Anschraubleiste HD-Fold	€	16,70	5
065 042	clutch bracket HD down left	Knickteil HD unten links	€	25,30	6
065 043	clutch bracket HD down right	Knickteil HD unten rechts	€	25,30	6
065 047	guiding part Dolly	Stützradführung Dolly	€	3,30	19
065 048	mainframe HD Fold below left	Holm HD Fold links unten	€	25,37	6
065 049	mainframe HD Fold below right	Holm HD Fold rechts unten	€	25,37	6
065 050	frame HD Fold left	Holm HD Fold links oben	€	4,00	5
065 051	frame HD Fold right	Holm HD Fold rechts oben	€	4,00	5
065 057	tube ø26 L=22,2	Zwischenrohr ø26 L=22,2	€	3,60	20
065 058	tube ø26 L=24,5	Zwischenrohr ø26 L=24,5	€	3,00	20
065 059	axle ø16 L=405,4	Achse ø16 L=405,4	€	10,40	20
065 060	bush L=24,5	Hülse Niro L=24,5	€	6,80	19,2
065 061	ring for tube	Ring für Distanzrohr Dolly	€	10,40	4,6,12,20
065 062	bush L=25,5	Distanzhülse Niro L=25,5	€	6,80	19
065 063	plastic bush L=24,5	Kunststoffhülse L=24,5	€	1,30	19
065 064	axle ø16 L=408,5	Achse ø16 L=408,5	€	10,50	20
065 065	axle	Achse Drehpunkt unten	€	16,30	19
065 066	ring PA	Distanzring Fixierung PA	€	4,20	18
065 067	bush L=18,5	Hülse Fixierung Niro L=18,5	€	6,60	18
065 068	bush ø10 L=7,5	Hülse Fixierung ø10 L=7,5	€	5,00	18
065 069	soft tube long, UNI	Grifschlauch lang UNI	€	5,42	3

065 070	soft tube short	Griffschlauch kurz	€	3,50	3,5
065 071	soft tube middle	Griffschlauch lang mitte	€	4,00	3,5
065 072	soft tube long, FOLD	Griffschlauch lang Fold	€	5,40	5
065 074	reinforced frame	Holm-Verstärkung HD	€	26,43	4,6
065 076	tube ø26x18	Distanzrohr ø26x18	€	3,03	4,6,12
065 101	cabling HD-R right	Verkabelung HD-R rechts	€	9,70	14
065 102	cabling HD-R left	Verkabelung HD-R links	€	17,50	14
065 103	handle HD	Griffbügel HD	€	170,00	3,4
065 107	rod M5	Zugstange M5 HD-Griff	€	3,20	3,5
065 110	cabling HD-Fold left	Verkabelung HD-Fold links	€	16,30	15
065 111	cabling HD-Fold right	Verkabelung HD-Fold rechts	€	9,90	15
065 114	rod HD-Fold	Zugstange HD-Fold	€	3,60	7
065 116	cross bar HD-Dolly	Querstrebe HD-Dolly	€	27,00	20
065 117	supporting arm HD-Dolly	Stützfuß HD-Dolly	€	24,00	20
065 118	brace HD-Dolly	Strebe HD-Dolly	€	3,90	19
065 119	Dolly preassembled	Dolly vormontiert	€	521,80	21
065 120	fixing assembled	Fixierung vormontiert	€	33,60	18,21
065 122	handle with clutch bracket right	Griffbügel mit Knickteil rechts	€	77,30	5
065 123	handle with clutch bracket left	Griffbügel mit Knickteil links	€	77,30	5
065 124	threaded rod M8 with nut	Gewindestange mit Mutter M8	€	4,00	19
065 125	threaded rod M8 with nut	Gewindestange L=470 mit Mutter M8	€	3,30	20
065 603	hammer head bolt M8x65	Hammerschraube M8x65	€	3,20	12
065 604	torsion spring	Schenkelfeder	€	3,40	18
065 605	cap 30x20	Gleiter 30x20	€	0,20	19
065 606	countersunk head screw M6x30	Senkschraube M6x30	€	0,70	7
065 607	screw M8x55	Senkschraube M8x55	€	1,20	5
065 608	swivel castor	Lenkrolle LER-PTH 125R	€	24,50	20
065 609	screw M12x30	Sechskantschraube M12x30	€	0,50	20
065 610	spring washer M12	Federring M12	€	0,10	20
065 611	screw M8x130	Sechskantschraube M8x130	€	1,00	20
065 612	disc 8,4	Scheibe 8,4	€	0,30	19,2
065 613	screw M8x55	Sechskantschraube M8x55	€	0,40	18,21
065 614	screw M6x16	Zylinderschraube M6x16	€	0,40	18
200 109	countersunk head screw M5x16	Senkschraube M5x16	€	0,50	8
200 209	bush ø12	Lagerbuchse mit Bund ø12	€	1,10	19,2
200 214	nut M10	Mutter M10 gelb verzinkt	€	0,20	22
200 339	countersunk head screw M5x40	Senkschraube M5x40	€	1,20	13
930 619	screw M5x70	Flachrundschrabe M5x70	€	0,40	10
930 644	countersunk head screw M5x25	Senkschraube M5x25	€	0,30	9
930 649	screw M8x45	Linsenkopfschraube M8x45	€	0,70	12
930 652	disc ø24/8,4 2	Scheibe ø24/8,4 2	€	0,10	18
930 653	screw M8x35	Sechskantschraube M8x35	€	0,30	18,21
930 655	countersunk head screw M8x45	Senkschraube M8x45	€	0,60	12
945 067	distance block for brake	Distanzblock Bremse	€	3,80	10
945 069	plate	Bremsradplatine innen	€	4,60	10
945 614	nut M6	Sicherungsmutter m. FI. M6	€	0,20	8
945 629	snap ring ø45	Sprengring ø45	€	0,50	10
945 631	countersunk head screw M6x16	Senkschraube M6x16	€	0,18	9
945 635	washer ø24	Scheibe ø24/8,4 2	€	0,10	4,6,12
945 643	screw M8x40	Linsenschraube M8x40	€	1,30	19
945 645	screw M8x75	Zylinderschraube M8x75	€	0,80	4,6
945 648	sleeve screw	Hülsenmutter	€	0,40	10
945 649	sleeve screw	Schraube für Hülsenmutter	€	0,30	10
945 650	brake wheel ø100	Bremsrolle ø100	€	14,00	10
945 651	shim ring ø8/14x1	Passscheibe ø8/14x1	€	0,30	10
945 656	screw M6x30	Zylinderschraube M6x30	€	0,25	13
946 606	hex cap nut M8	Hutmutter M8	€	0,50	12,18,19,20
960 001	plate for shovel	Trägerplatine HD	€	19,30	22

960 002	hook for toeplate HD	Haken für Aufsatzschaufel HD	€	18,00	22
960 003	block	Auflageblock	€	3,80	22
960 004	block with drilling	Auflageblock mit Bohrung	€	3,80	22
960 005	axle shovel	Achse Schaufel	€	8,40	22
960 006	axle shovel (middle)	Achse Schaufel mitte	€	20,60	22
960 007	axle hook 1	Achse Haken 1	€	16,20	22
960 008	axle hook 2	Achse Haken 2	€	17,30	22
960 009	bush hook	Distanzhülse Haken	€	16,00	22
960 010	bush	Anschlagachse	€	7,00	22
960 011	spring	Feder Schaufelhaken HD	€	3,00	22
960 101	toeplate attachment HD	Schaufel-Aufsatz HD	€	256,00	22
960 103	tow-bar M8x442	Zugstange M8x442	€	4,75	22



SANO Transportgeraete GmbH  
Am Holzpoldgut 22  
4040 Lichtenberg / Linz  
Austria

Tel. +43 (0) 7239 / 510 10  
Fax +43 (0) 7239 / 510 10-14  
office@sano.at

[www.sano.at](http://www.sano.at)

SANO Deutschland GmbH  
Bahnhofstraße 5  
83080 Oberaudorf  
Deutschland

Tel. +49 (0) 8033 / 308 96-0  
Fax +49 (0) 8033 / 308 96-17  
info@sano-treppensteiger.de

[www.sano-deutschland.de](http://www.sano-deutschland.de)

SANO UK Powered Stairclimbers Ltd.  
Bristol Court, Betts Avenue  
Martlesham Heath  
Ipswich, Suffolk  
IP5 3RY, England

Tel. +44 (0) 1473 / 333 889  
Fax +44 (0) 1473 / 333 742  
info@sano-uk.com

[www.sano-uk.com](http://www.sano-uk.com)