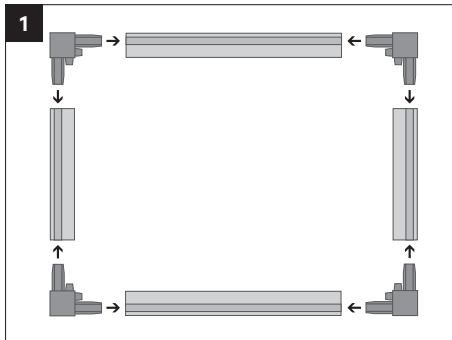


Montageanleitung

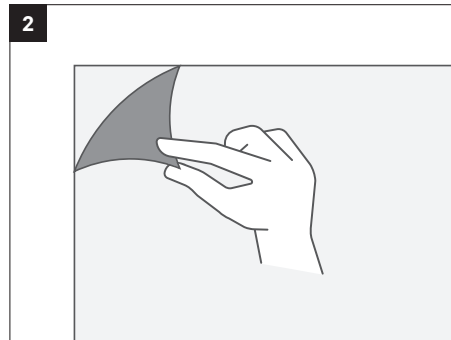
Alu-Galerie-Aufhängung



Richtig gut durchdacht: Unsere Alu-Galerie-Aufhängung verleiht dem Weltkarten-Magnetboard eine exklusive, schwebende Optik sowie eine hohe Stabilität. Die rückseitigen Eckverbinder aus Kunststoff verhindern einen Aluminiumabrieb an der Wand. Und die Montage ist kinderleicht. Viel Freude mit deiner neuen Weltkarte!

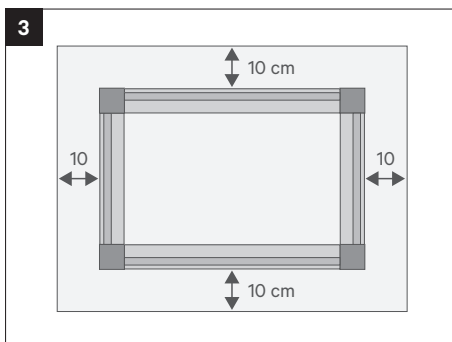


Beginne damit, die **Eckverbinder** in die Alu-Profile einzustecken. Die Eckverbinder bilden einen sauberen, gratfreien Abschluss des Rahmens.

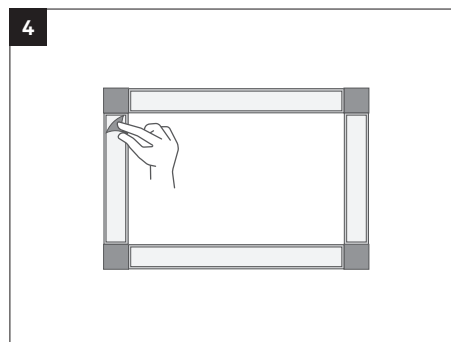


Ziehe die **Schutzfolie auf der Rückseite** des Magnetboards ab.

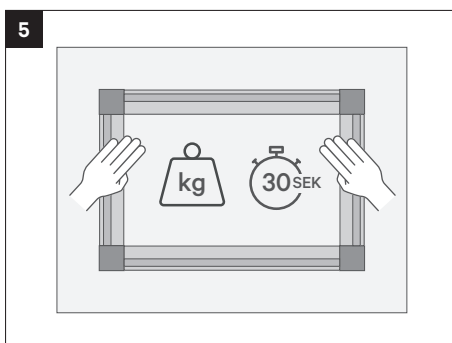
Hinweis: Unsere Produkte sind vielseitig konfigurierbar und viele unserer Kunden möchten ihre Bilder individuell aufhängen. Daher verzichten wir darauf, diese vorab vollständig zu montieren.



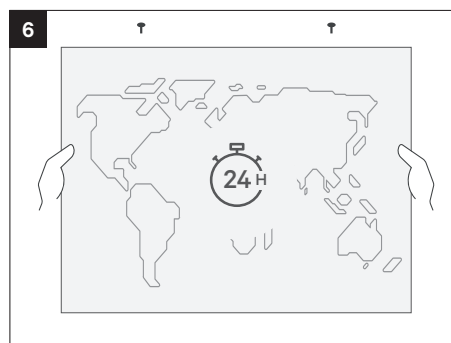
Richte den Alu-Rahmen mittig auf dem Magnetboard aus und **setze dir Markierungen** – der Abstand zu allen Seiten sollte ca. 10 cm betragen.



Ziehe die **4 Schutzfolien auf der Rückseite** des fertig montierten Alu-Rahmens ab. Achte darauf, dass Magnetboard und Kleber **frei von Staub, Fett und Feuchtigkeit** bleiben!



Klebe den Alu-Rahmen auf die Rückseite des Magnetboards – und drücke den Rahmen **mind. 30 Sekunden** lang mit **mind. 15 kg Druckkraft** fest an. Wiederhole den Andruck nach 10 Minuten.



Warte mit dem Aufhängen des Magnetboards ca. **24 Stunden, damit der Kleber aushärtet**. Dank der durchgängigen Schiene im Rahmen lässt sich das Magnetboard komfortabel ausrichten.