



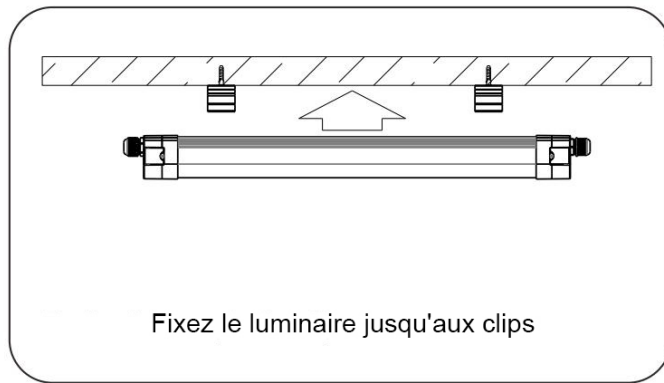
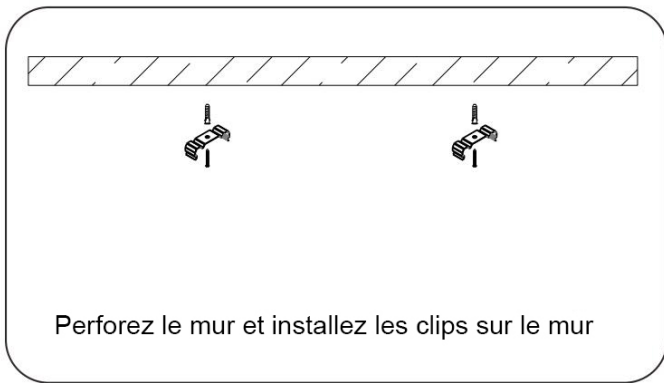
**FRANCE VISION**  
DISTRIBUTION



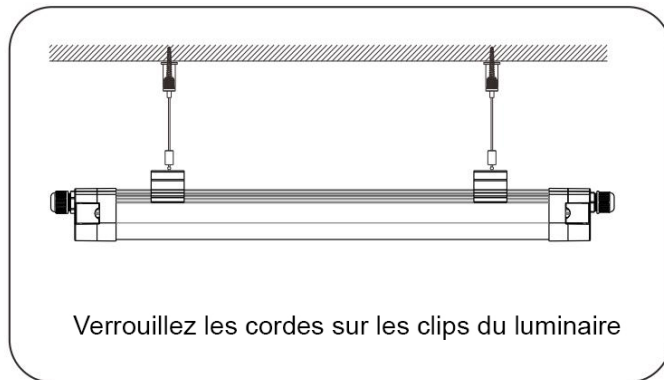
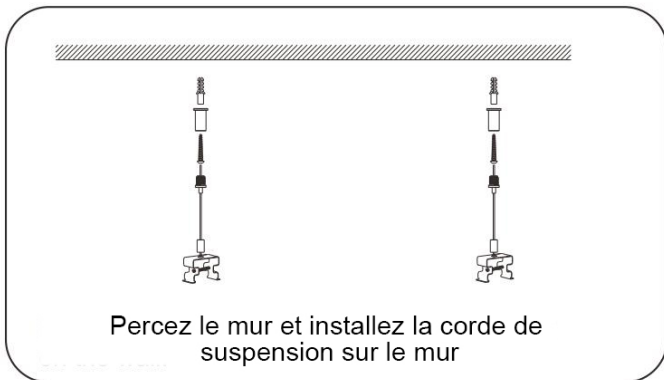
**Réglettes LED  
Série EASY LINK**

# **MANUEL D'UTILISATION**

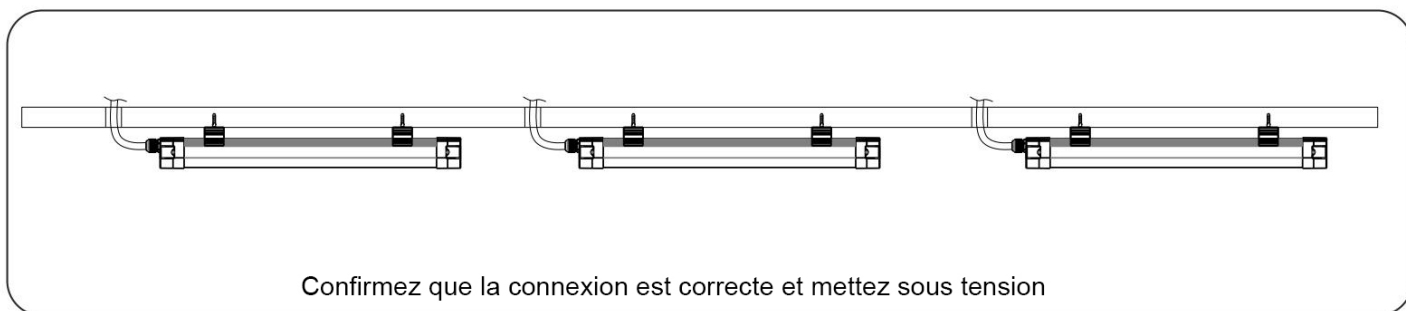
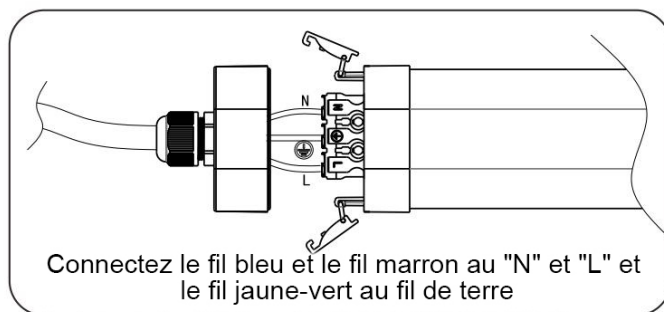
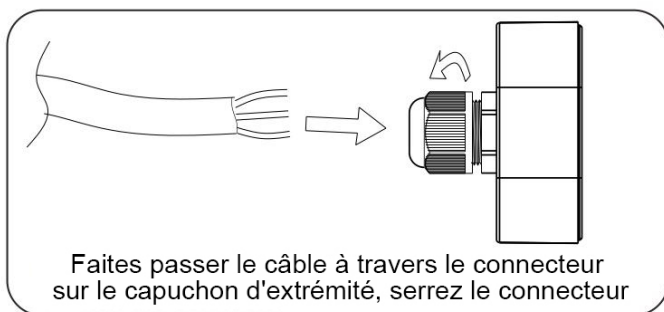
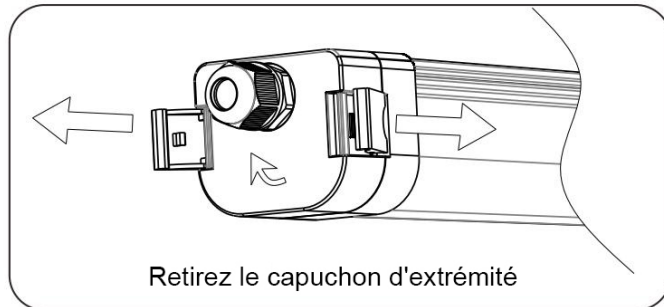
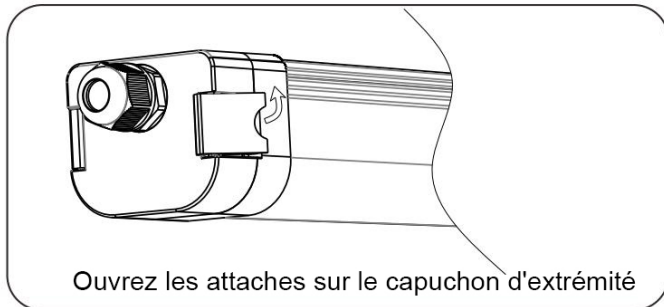
**FRANCE VISION DISTRIBUTION**

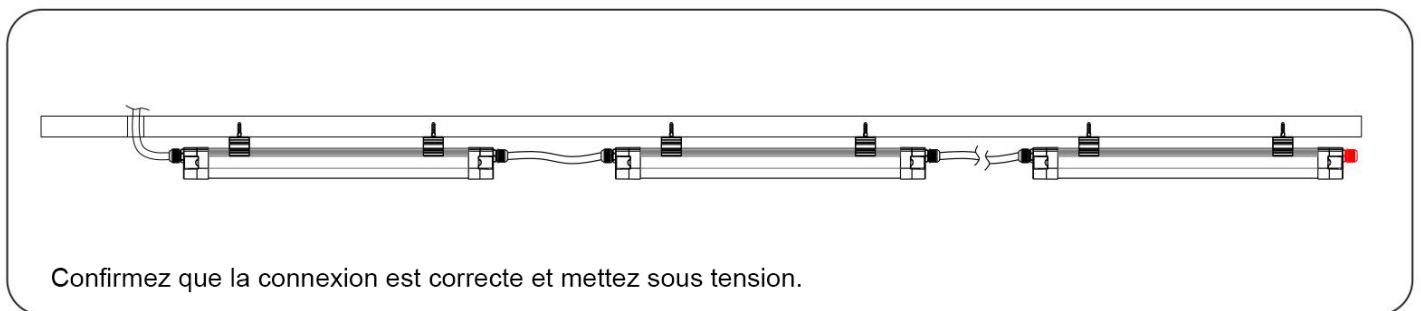
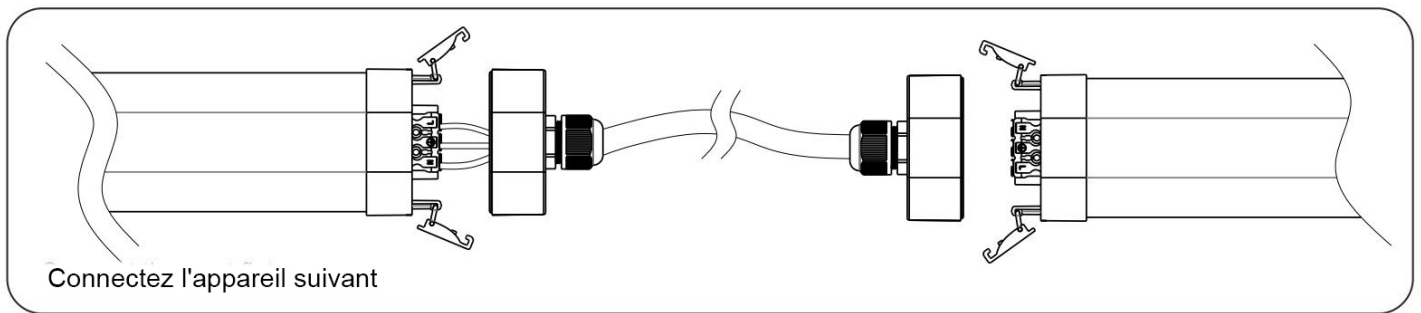
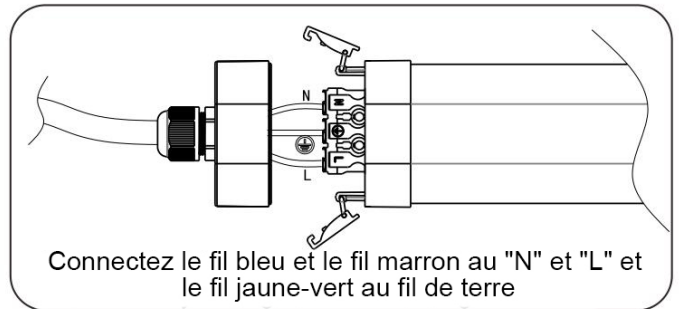
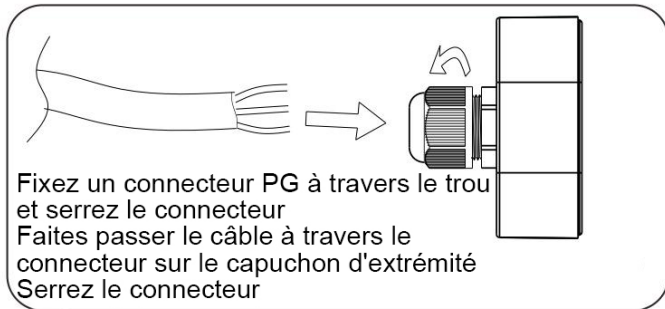
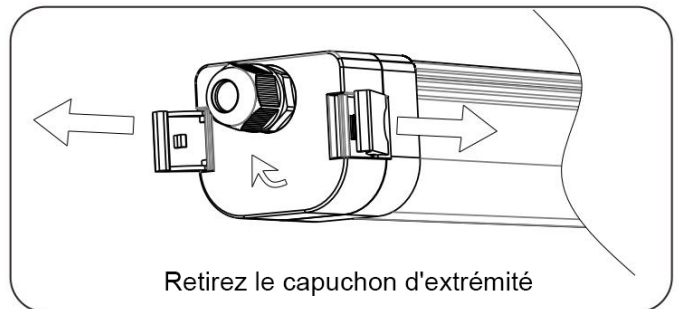
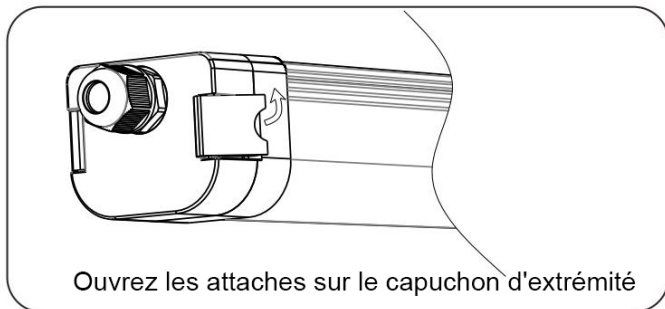


### Suspension

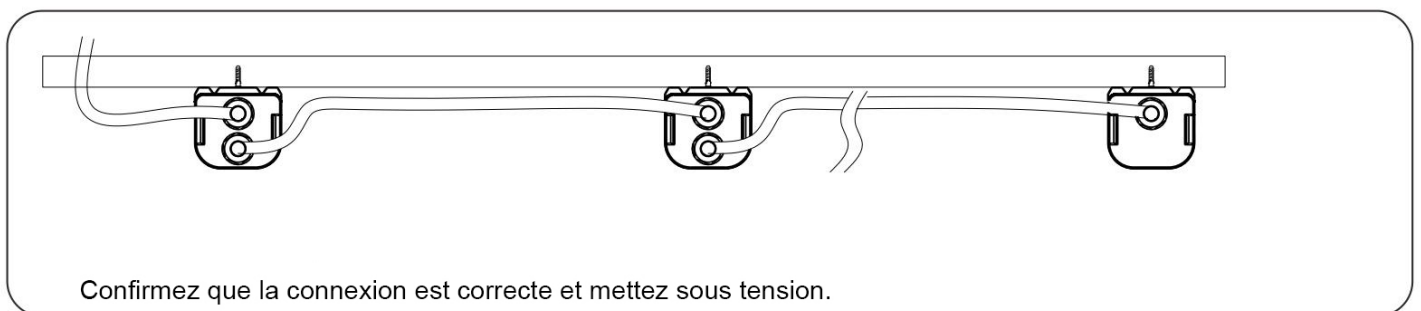
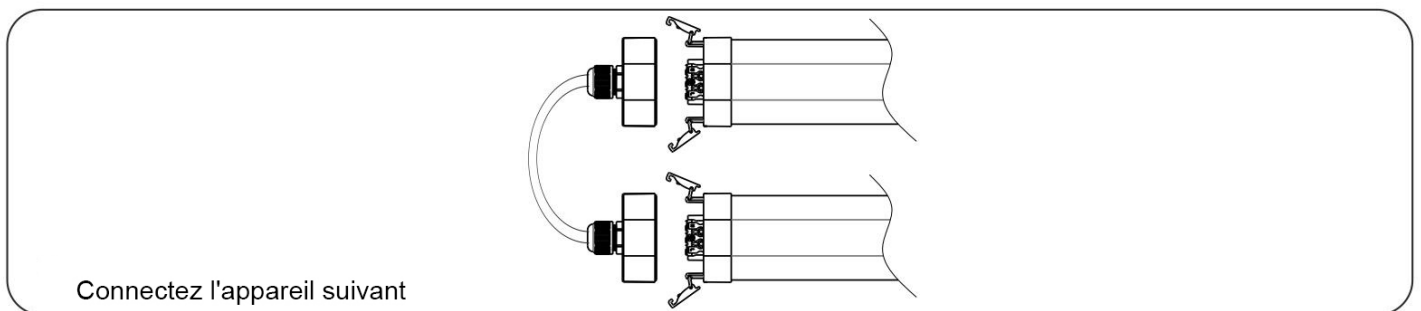
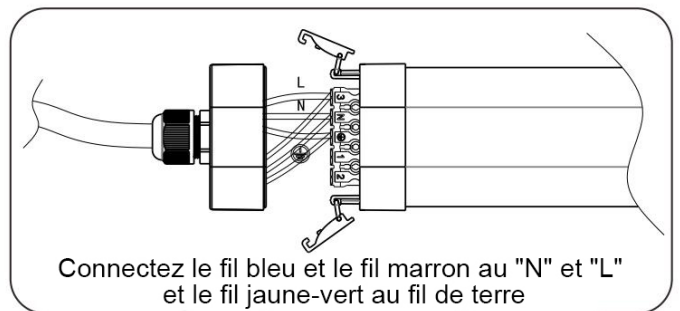
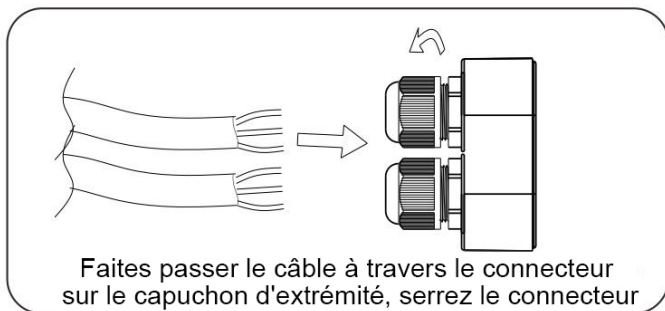
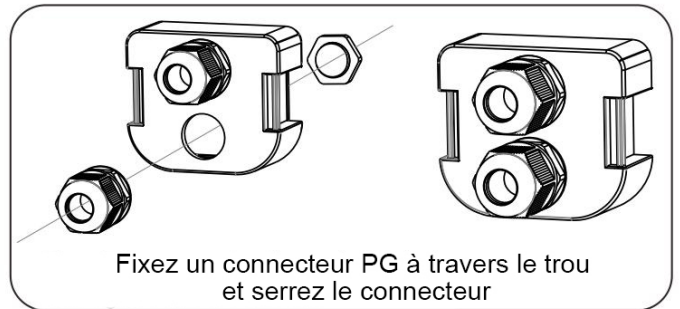
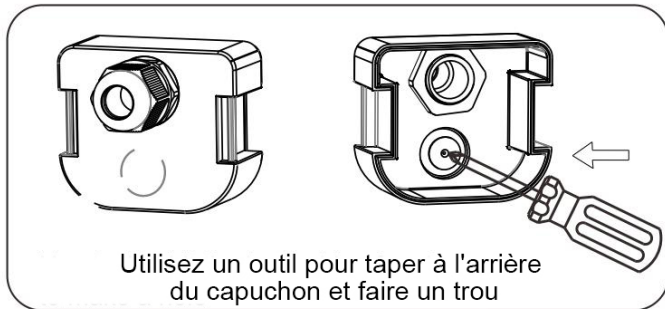
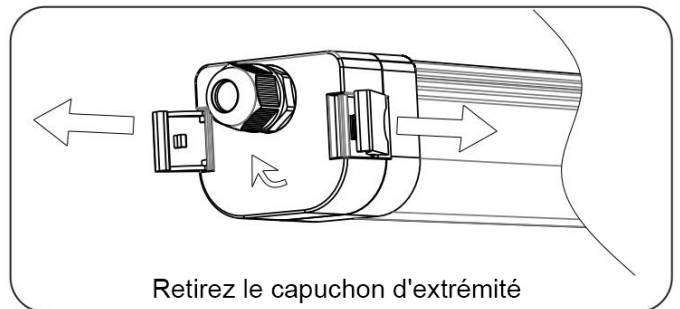
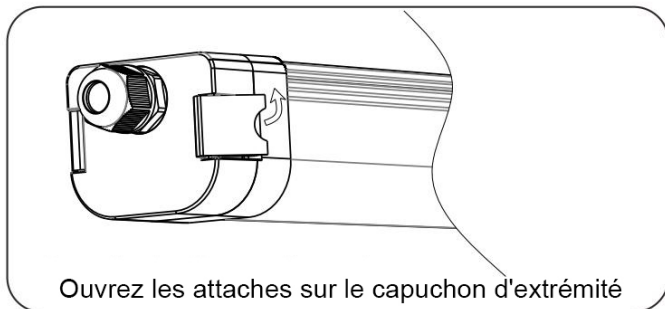


### Câblage (standard)

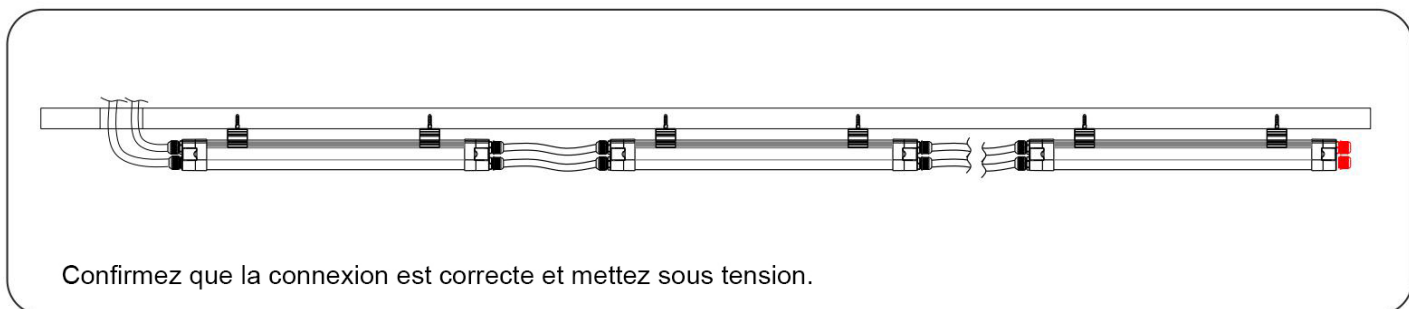
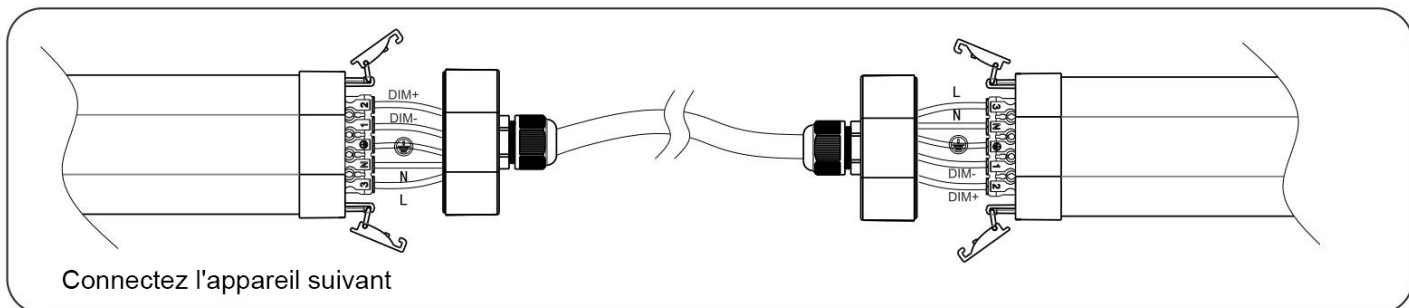
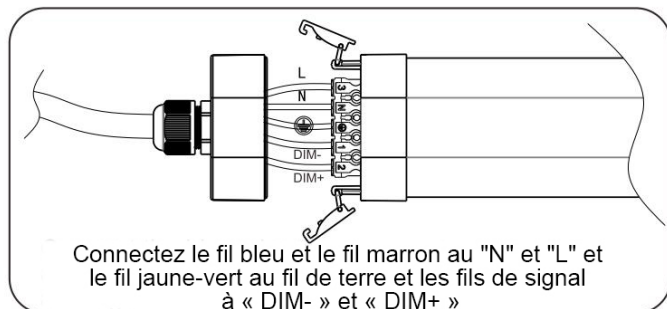
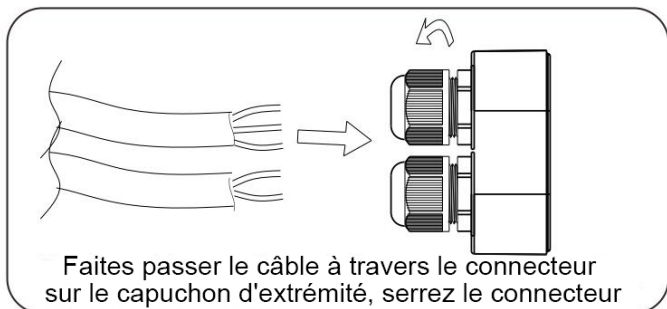
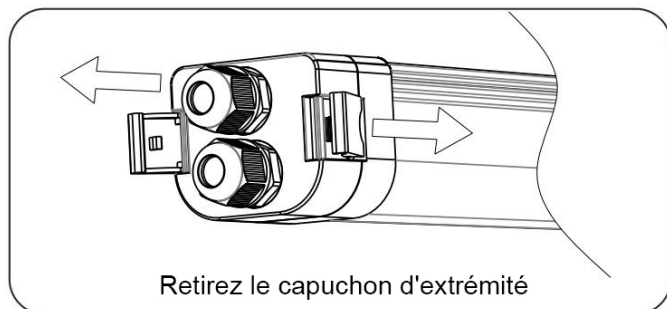
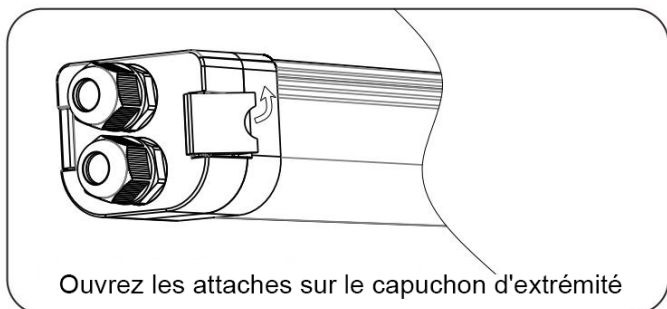




Câblage (deux câbles à partir d'une seule extrémité)



Wiring (0/1-10V Dimmable & Dali)

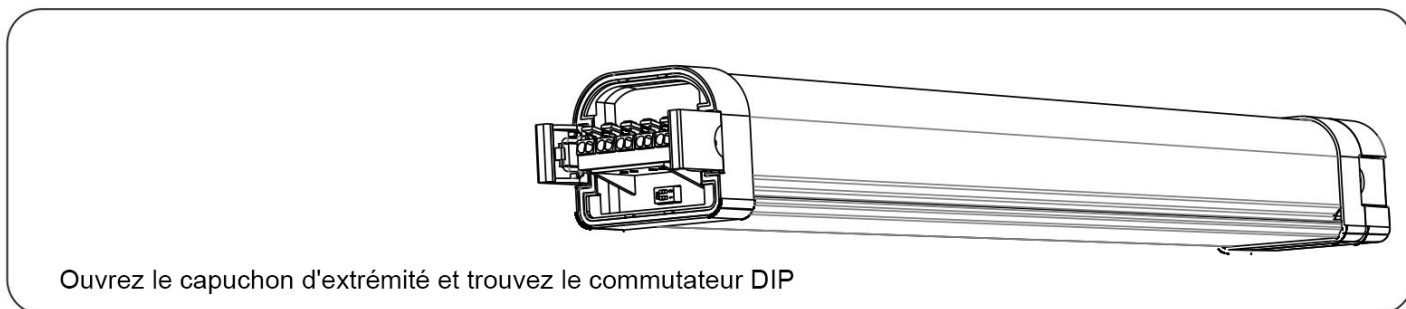
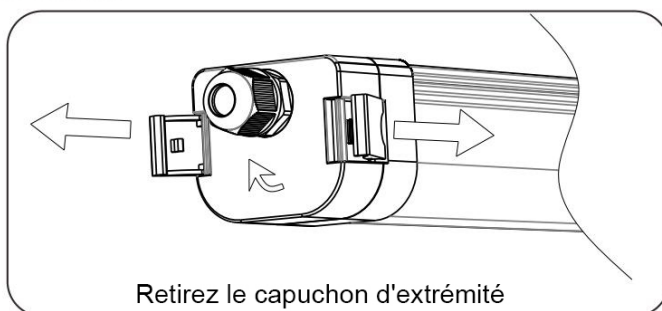
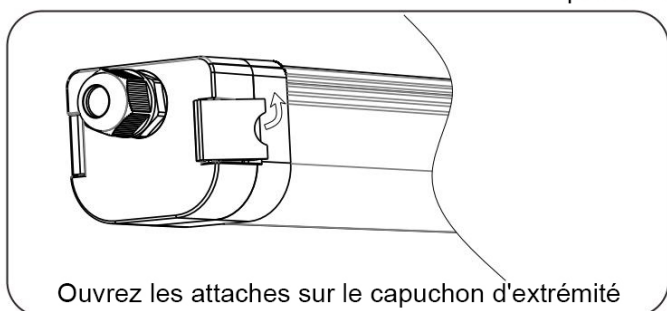


### Capacité de chargement

Modèle	Quantité de chargement/série		Quantité de chargement/série		Quantité de chargement/série	
	3x1.5mm2		3x2.5mm2		5x2.5mm2	
Tension d'entrée	230V	110V	230V	110V	230V	110V
20w	120pcs	60pcs	240pcs	120pcs	720pcs	360pcs
40w	60pcs	30pcs	120pcs	60pcs	360pcs	180pcs
60w	40pcs	20pcs	80pcs	40pcs	240pcs	120pcs

### Réglage du commutateur DIP

En sélectionnant la combinaison sur le commutateur DIP, le luminaire peut être réglé avec précision pour différentes puissances et luminosités



### Puissance Ajustable

	DIP 1	DIP 2	0.6M	1.2M	1.5m
ON	OFF	OFF	10W	20W	30W
	OFF	ON	14W	25W	40W
	ON	OFF	17W	30W	50W
	ON	ON	20W	40W	60W

### Couleur de température Ajustable

3000K      4500K      6000K