

Spécifications techniques

Angle	120° x 60°
Norme	IP65
Couleur d'éclairage	6000k
Matériau	ABS + PC, support en aluminium, anti-UV et résistant au feu
Durée de vie minimum	50 000 Heures
Fréquence	50 - 60 Hz
Type de LED	SMD2835
Longueur du câble	5 mètres
Mode	<ul style="list-style-type: none"> - Mode capteur - Mode d'éclairage permanent - Réglage de la luminosité et de la durée d'éclairage par télécommande
Hauteur d'installation maximale conseillée	5 mètres
Temps de charge	4 - 6 Heures en fort ensoleillement pour une charge complète
Durée d'éclairage	> 30 Heures
Température de fonctionnement	-20°C / +60°C
Température de stockage	0°C / +45°C
Certification	CE & ROHS
Garantie	3 ans
Pack	1x Lampe / 1x Panneau solaire / 1x Télécommande / 1x Manuel d'utilisation / 4x Vis

NOUVEAU !



POINTS FORTS

1. Nouveau design moderne et simple avec protection par brevet.
2. Pastille LED super lumineuse, distribution professionnelle de l'éclairage avec un angle de 120° * 60°, permettant d'obtenir une zone d'éclairage beaucoup plus grande.
3. La lentille optique spécifique rend l'éclairage de sortie uniforme et agréable.
4. Le panneau solaire est réglable à 170° pour une flexibilité maximale de chargement solaire.
5. Le support de la lampe est ajustable à 360° pour définir facilement la direction et la zone d'éclairage souhaitées.
6. Modes de fonctionnement optionnels par télécommande, durée d'éclairage et luminosité personnalisées pour une utilisation diversifiée.
7. Panneau solaire monocristallin de qualité A avec verre laminé, grande taille, conversion élevée de +21% pour une charge plus rapide, durée de vie supérieure à 20 ans.
8. Batterie LiFePO4 dernière génération de qualité supérieure et de grande capacité, +2000 cycles, avec protection contre la surcharge, sûre et durable.
9. Boîtier ABS+PC anti-UV, ignifuge, sécurité garantie.
10. Câble de connexion de 5 mètres de long avec connecteur étanche IP67, solide et durable.
11. Étanchéité projecteur IP65.

150 Watts

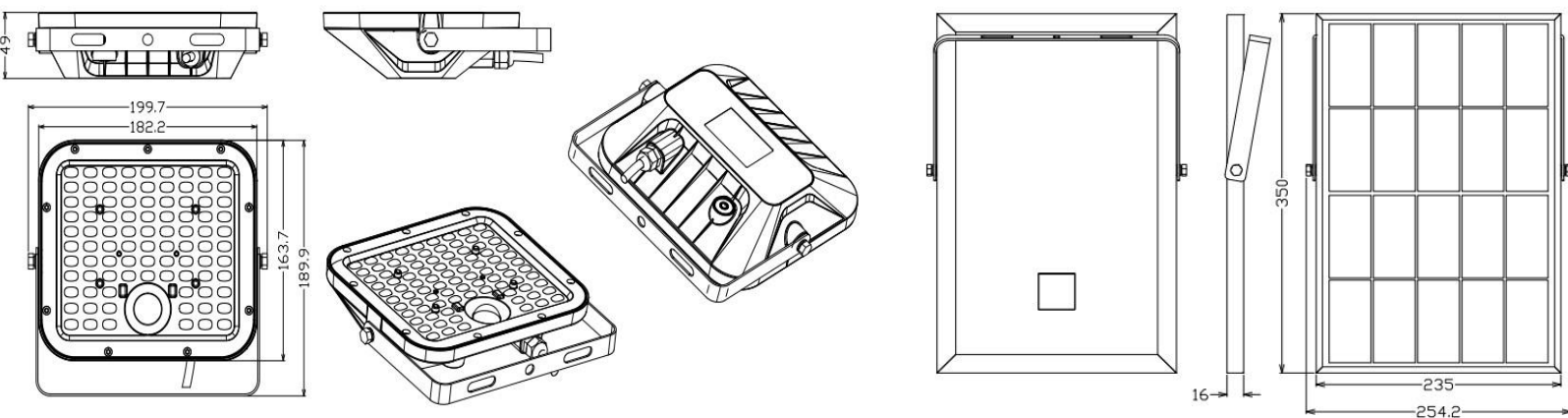
44 pièces

Batterie LiFePO4 / 18650 / 3.7V 3600mAh / 13,32Wh
 Panneau solaire 4,5W / 5,5V - Monocristallin silicium
 Lampe 144 x 153 x 31.5 mm
 Panneau solaire ajustable 221 x 186 x 24 mm
 Portée de détection 6 mètres
 Hauteur d'installation max. conseillée 5 mètres
 Poids 1,6 kg
 Réf : SECURITY - 150 Watts

300 Watts

90 pièces

Batterie LiFePO4 / 32700 / 6,4V, 6000mAh, 38,4Wh
 Panneau solaire 12,5W / 10V - Monocristallin silicium
 Lampe 199 x 189 x 49 mm
 Panneau solaire ajustable 254 x 350 x 41 mm
 Portée de détection 8 mètres
 Hauteur d'installation max. conseillée 7 mètres
 Poids 1,62 kg
 Réf : SECURITY - 300 Watts



TÉLÉCOMMANDE



	-- Allumage de la lampe -- Les interrupteurs ON/OFF de la télécommande sont dotés d'une fonction mémoire.
	La lampe clignote 3 fois puis s'éteint.
	Bouton inutilisable
	Mode de détection automatique
	Maintenir le temps d'éclairage
	60% de luminosité
	30% de luminosité
	+15% de luminosité à chaque pression (Max 60% de luminosité)
	-15% de luminosité à chaque pression (Min 15% de luminosité)

Ces 7 touches sont utilisées pour régler le Mode d'éclairage permanent. Il ne peut être réglé qu'après avoir appuyé sur les touches 3H/5H/8H.

Par exemple :

Appuyez sur la touche + + , la lampe va fonctionner comme suit :

La lampe s'allume la nuit et garde une luminosité de 45% pendant 5 Heures. Après 5 Heures ou lorsque la puissance de la batterie est inférieure à 30%, la lampe passe en pleine luminosité lorsqu'un mouvement est détecté dans la portée inférieure ou égale à 8 mètres, puis s'éteint dans 60 secondes d'absence de mouvement.

