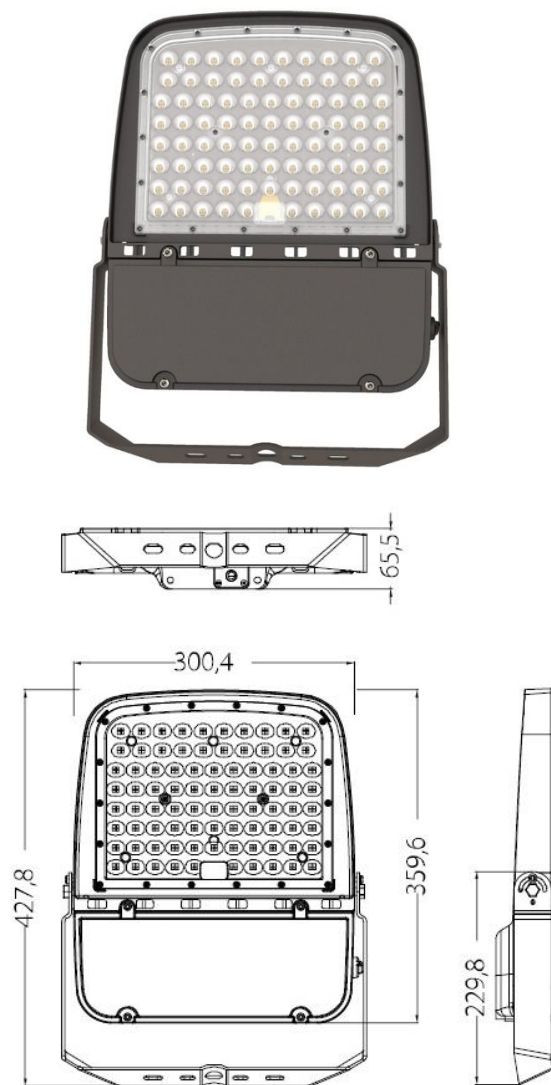
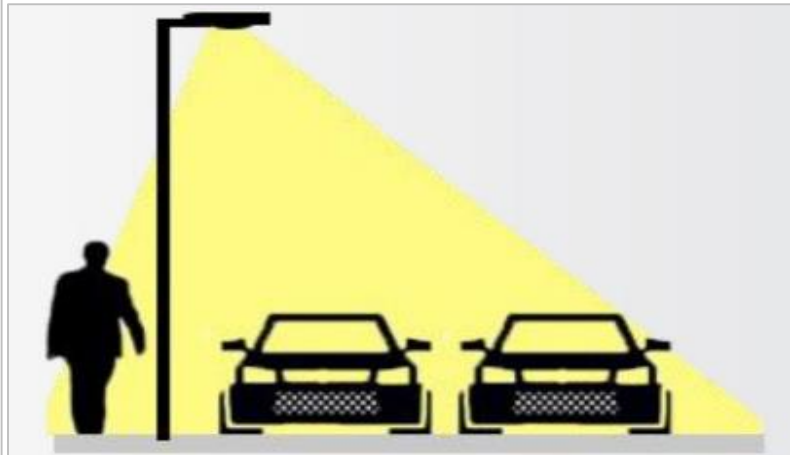
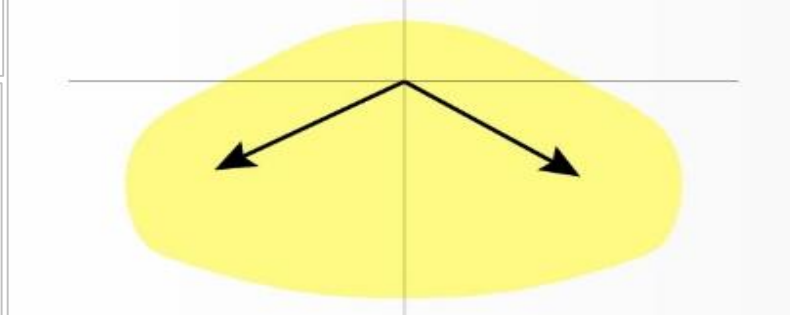


## Spécifications techniques

<b>Puissance</b>	100 Watts –Total 18 000 lumens 150 Watts –Total 25 500 lumens 200 Watts –Total 32 000 lumens
<b>Lumens/Watt</b>	100W : 180 Lumens/Watt 150W : 170 Lumens/Watt 200W : 160 Lumens/Watt
<b>Norme</b>	IP66
<b>Angle</b>	150 x 90°
<b>RA</b>	> 70
<b>PF</b>	> 0,95
<b>ULR</b>	< 3%
<b>Protection de surcharge</b>	6KV / 10KV
<b>Couleur d'éclairage</b>	3000k / 4000k / 6000k au choix
<b>Tension d'alimentation</b>	100-277 V
<b>Durée de vie minimum</b>	100 000 Heures
<b>Fréquence</b>	50 - 60Hz
<b>Matériau</b>	Aluminium moulé sous pression
<b>Pièces / source LED remplaçables</b>	Oui
<b>Nombre de LED</b>	336 pièces
<b>Type de LED</b>	Philips Lumileds SMD 3030
<b>Transformateur</b>	BQ Driver
<b>Couleur</b>	Bronze foncé
<b>Température de fonctionnement</b>	-40°C / +50°C
<b>Température de stockage</b>	-40°C / +70°C
<b>Dimensions produit</b>	42,7 x 30 x 6,5 cm
<b>Dimensions emballage</b>	61 x 34,5 x 12,5 cm
<b>Dimmable</b>	0 à 10V
<b>Certification</b>	CE & Rohs, ETL, cecl, DLC 5.1 Premium
<b>Poids</b>	6.65 kg
<b>Garantie</b>	5 ans





**ACCESSOIRES EN OPTION**

DÉTECTEUR DE MOUVEMENT



CAPTEUR CRÉPUSCULAIRE



TÉLÉCOMMANDE

