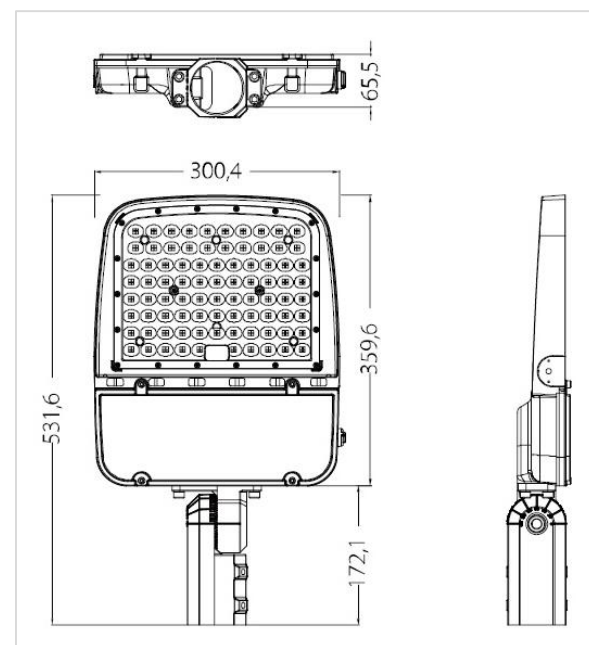


Spécifications techniques

Puissance	100 Watts –Total 18 000 lumens 150 Watts –Total 25 500 lumens 200 Watts –Total 32 000 lumens
Lumens/Watt	100W : 180 Lumens/Watt 150W : 170 Lumens/Watt 200W : 160 Lumens/Watt
Norme	IP66
Angle	150 x 90°
RA	> 70
PF	> 0,95
ULR	< 3%
Protection de surcharge	6KV / 10KV
Couleur d'éclairage ajustable (bouton sur la lampe pour modifier la couleur)	3000k / 4000k / 6000k
Tension d'alimentation	100-277 V
Durée de vie minimum	100 000 Heures
Fréquence	50 - 60Hz
Matériau	Aluminium moulé sous pression
Nombre de LED	336 pièces
Type de LED	Philips Lumileds SMD 3030
Transformateur	BQ Driver
Couleur	Bronze foncé
Température de fonctionnement	-40°C / +50°C
Température de stockage	-40°C / +70°C
Dimensions	53 x 30 x 6,5 cm
Tube d'insertion	60mm
Dimmable	0 à 10V
Certification	CE & Rohs, ETL, cecl, DLC 5.1 Premium
Poids	6.65 kg
Garantie	5 ans

CCT
3000K-6000KPHILIPS
LUMILEDSDIMMABLE
0 - 10V

Tube d'insertion 60mm

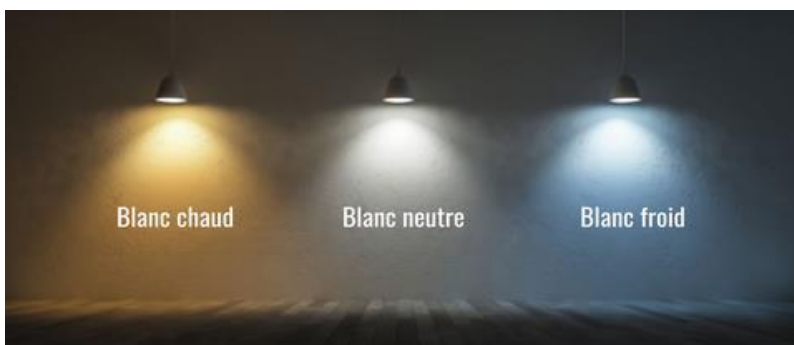


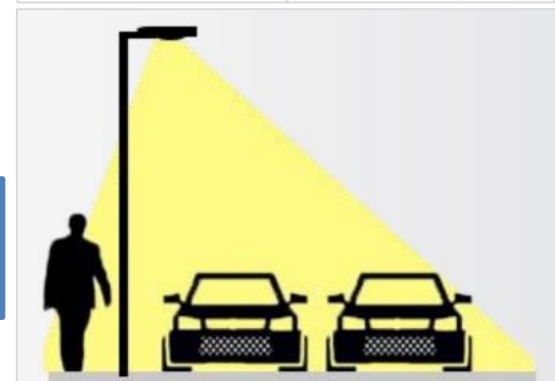
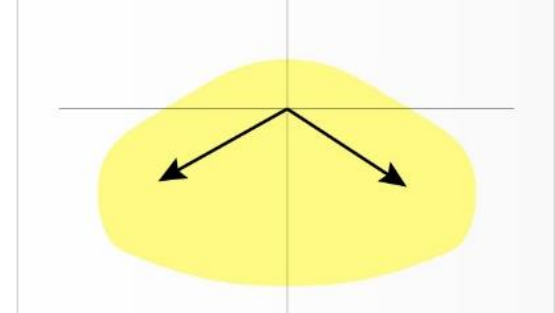
Couleur de température AJUSTABLE !

1 Lampadaire, 3 couleurs de température !

- Blanc chaud 3000K
- Blanc neutre 4000K
- Blanc froid 6000k

Ajustez la couleur d'éclairage comme bon vous semble, directement le bouton réglable!



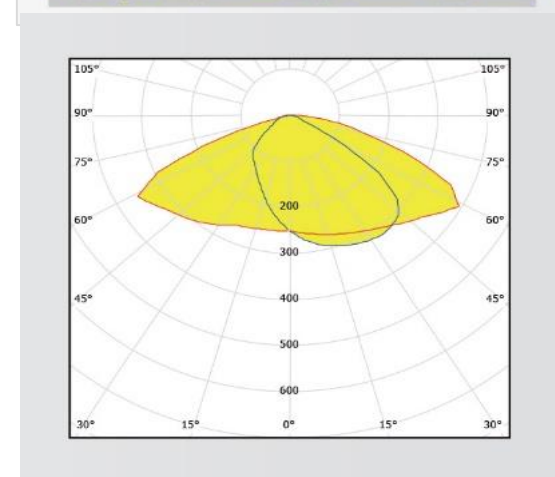


ACCESSOIRES

TÉLÉCOMMANDE
MULTIFONCTIONS

CAPTEUR
CRÉPUSCULAIRE

DÉTECTEUR
DE MOUVEMENT





Haute Efficacité



Jusqu'à 180 lumens/watt
Distribution T3 T4 T5 en option



- 1 Retirez le couvercle pour la commutation de l'alimentation
- 2 Retirez le couvercle de la cellule photoélectrique



Une conception de la visière pour une meilleure protection contre les insectes

Pilote de protection SCP/OVP/OTP,
Tension d'alimentation 100-277/347Vac
Protection contre les surtensions 6KV / 10KV

Support ajustable