

Spécifications techniques

Puissance ajustable (bouton sur la lampe pour modifier la puissance)
 100 Watts – Total 18 000 lumens
 150 Watts – Total 25 500 lumens
 200 Watts – Total 32 000 lumens

Lumens/Watt
 100W : 180 Lumens/Watt
 150W : 170 Lumens/Watt
 200W : 160 Lumens/Watt

Norme IP66

Angle 150 x 90°

RA > 70

PF > 0,95

ULR < 3%

Protection de surcharge 6KV / 10KV

Couleur d'éclairage ajustable (bouton sur la lampe pour modifier la couleur)
 3000k / 4000k / 6000k

Tension d'alimentation 100-277 V

Durée de vie minimum 100 000 Heures

Fréquence 50 - 60Hz

Matériau Aluminium moulé sous pression

Pièces / source LED remplaçables Oui

Nombre de LED 336 pièces

Type de LED Philips Lumileds SMD 3030

Transformateur BQ Driver

Couleur Bronze foncé

Température de fonctionnement -40°C / +50°C

Température de stockage -40°C / +70°C

Dimensions 53 x 30 x 6,5 cm

Tube d'insertion 60mm

Dimmable 0 à 10V

Certification CE & Rohs, ETL, cecl, DLC 5.1 Premium

Poids 6.65 kg

Garantie 5 ans

PUISSANCE AJUSTABLE
100/150/200
Watts



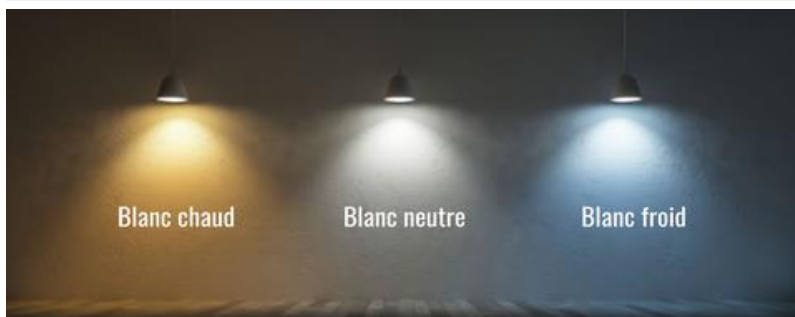
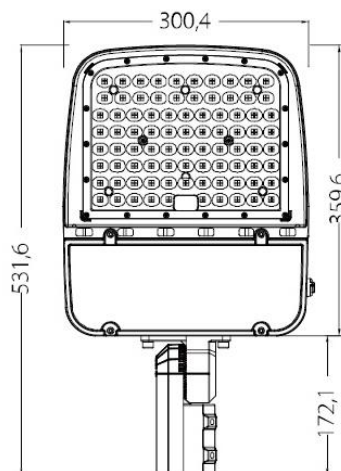
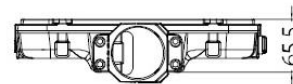
CCT
3000k-6000k

PHILIPS
LUMILEDS

DIMMABLE
0 - 10V



Tube d'insertion 60mm

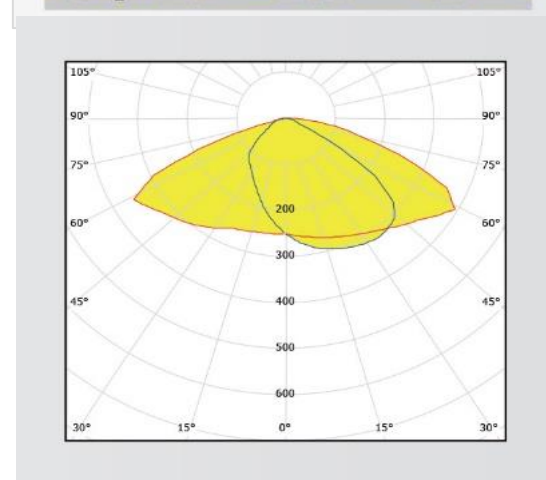
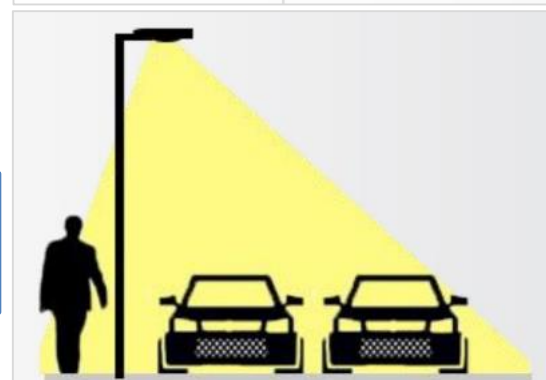
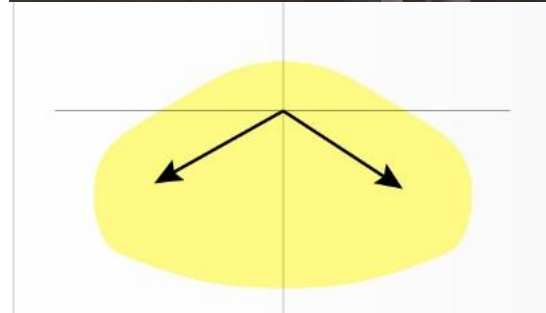


Couleur de température AJUSTABLE !

1 Lampadaire, 3 couleurs de température !

- Blanc chaud 3000K
- Blanc neutre 4000K
- Blanc froid 6000k

Ajustez la couleur d'éclairage comme bon vous semble, directement le bouton réglable!



ACCESSOIRES

**TÉLÉCOMMANDE
 MULTIFONCTIONS**



**CAPTEUR
 CRÉPUSCULAIRE**



**DÉTECTEUR
 DE MOUVEMENT**



LED WORLD PRO

Lampe de rue filaire
Série ULTIME P2
CCT - Puissance ajustable

Haute Efficacité



ÉCLAIRAGE DE PARKING
Puissance Ajustable

Protection contre les surtensions 6KV/10KV
Protection : SCP/OVP/OTP



Jusqu'à 180 lumens/watt
Distribution T3 T4 T5 en option



- 1 Retirez le couvercle pour la commutation de l'alimentation**
- 2 Retirez le couvercle de la cellule photoélectrique**



Une conception de la visière pour une meilleure protection contre les insectes

Pilote de protection SCP/OVP/OTP,
Tension d'alimentation 100-277/347Vac
Protection contre les surtensions 6KV / 10KV

Support ajustable

LED WORLD PRO