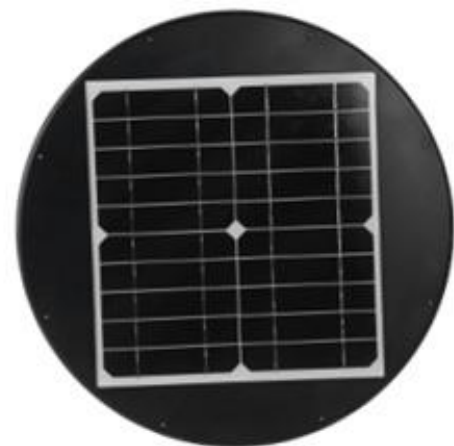


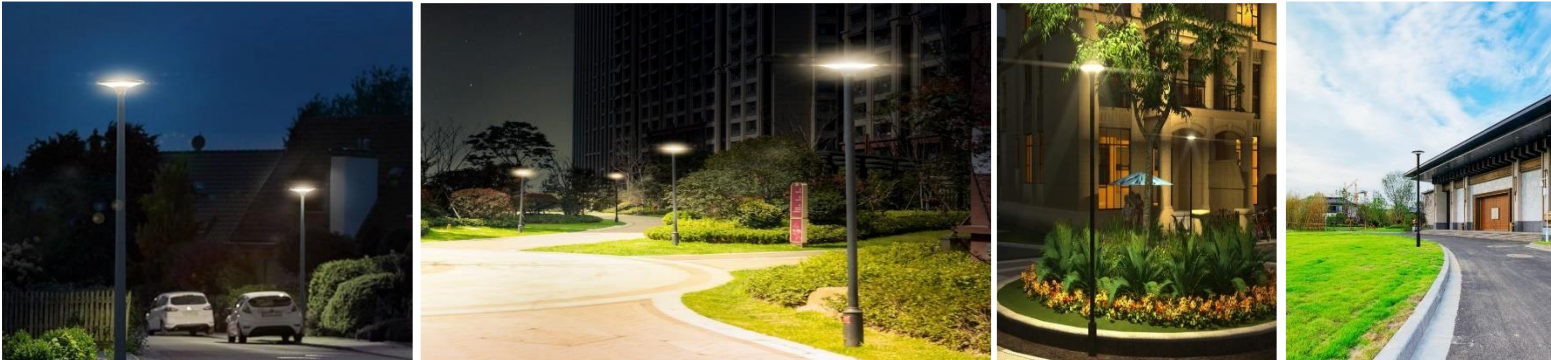
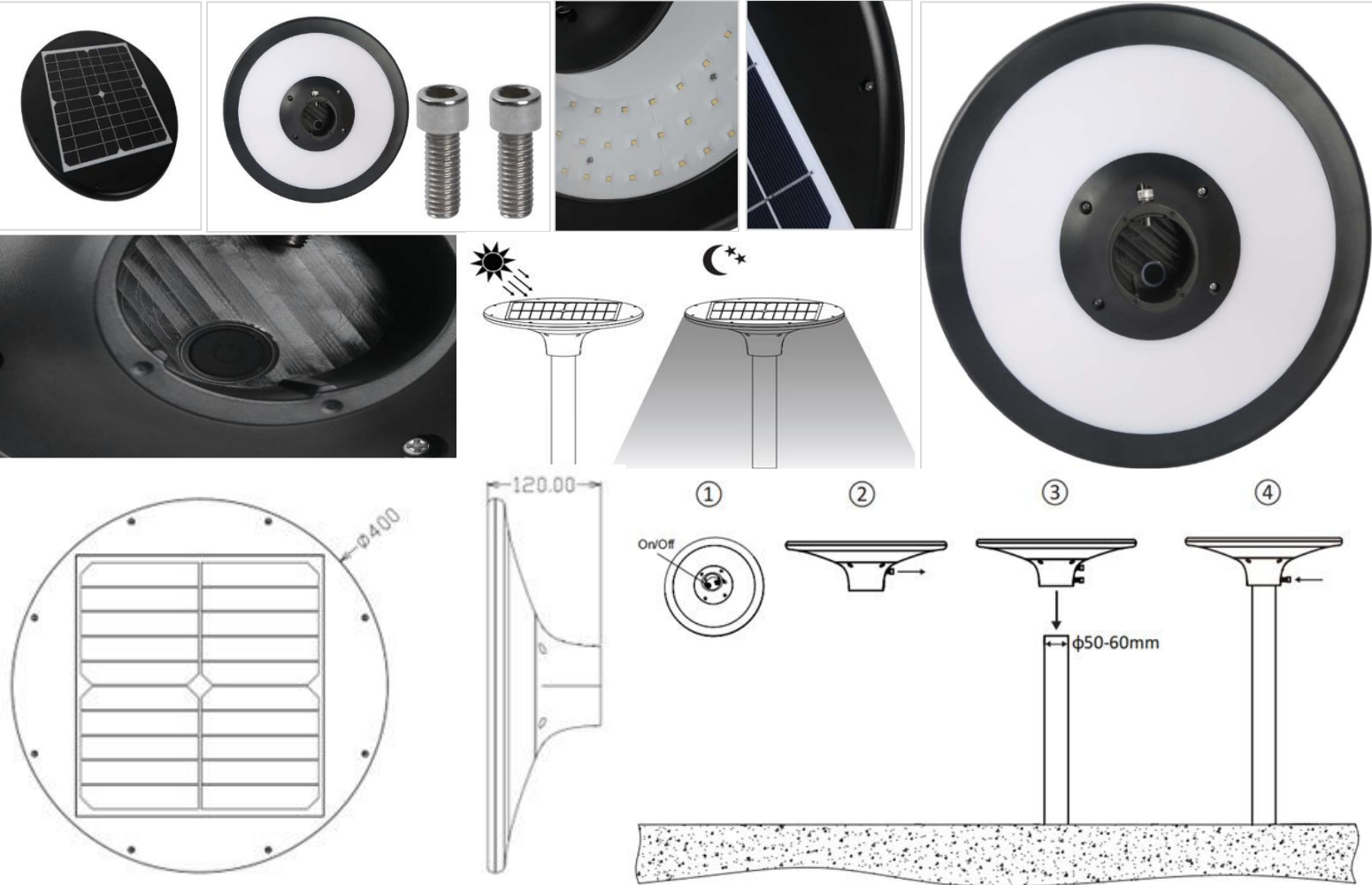
Spécifications techniques

Rendu lumineux	300 Watts
Angle	360°
Norme	IP65
Résistance au Typhon	Niveau 16
Batterie	32700, 6000mAh, 6.4V, 38.4Wh, remplaçable
Couleur d'éclairage	3000k
Panneau solaire	Cellule solaire Monocristalline Grade-A avec verre trempé, 11,5W / DC10V
Fréquence	50 - 60 Hz
Type de LED	SMD2835
Nombre de LEDs	112 pièces
Dimensions	φ400 x 120mm
Diamètre du tube d'insertion	60 mm
Hauteur d'installation maximale conseillée	5 mètres
Mode	Allumage automatique de l'éclairage toute la nuit, extinction automatique le jour. La lampe s'allume automatiquement la nuit et conserve une luminosité de 100 % pendant les 3 premières heures, de 70 % pendant les 2 heures suivantes, puis de 50 % jusqu'à l'aube. Grâce à un système de gestion intelligent, la lampe ajuste la luminosité en fonction de la capacité dynamique de la batterie.
Durée de charge	4 à 6 Heures
Durée d'éclairage (Charge pleine)	> 32 Heures
Matériau	ABS+PC, anti-UV, résistant au feu
Poids	3,3 kg
Certification	CE & ROHS
Garantie	3 ans



LED WORLD PRO

LAMPE LED SOLAIRE
POUR EXTÉRIEUR
SERIE OVNI SUN FLOWER 300 – 3000k



LED WORLD PRO

France Vision Energie - LED World PRO
46 bis Avenue du Maine - Centre Multiburo - Quartier Montparnasse - 75015 Paris France
01 80 97 57 97 info@led-world-pro.fr www.led-world-pro.fr