



Spécifications techniques

Puissance ajustable (bouton sur la lampe pour modifier la puissance)
100 Watts – Total 18 000 lumens
150 Watts – Total 25 500 lumens
200 Watts – Total 32 000 lumens

Lumens/Watt
100W : 180 Lumens/Watt
150W : 170 Lumens/Watt
200W : 160 Lumens/Watt

Norme IP66

Angle 160°

RA > 70

PF > 0,95

ULR < 3%

Protection de surcharge 6KV / 10KV

Couleur d'éclairage ajustable (bouton sur la lampe pour modifier la couleur)
3000k / 4000k / 6000k

Tension d'alimentation 100-277 V

Durée de vie minimum 100 000 Heures

Fréquence 50 - 60Hz

Matériau Aluminium moulé sous pression

Pièces / source LED remplaçables
OUI

Nombre de LED 336 pièces

Type de LED Philips Lumileds SMD 3030

Transformateur BQ Driver

Couleur Bronze foncé

Température de fonctionnement -40°C / +50°C

Température de stockage -40°C / +70°C

Dimensions 53 x 30 x 6,5 cm

Tube d'insertion 60mm

Dimmable 0 à 10V

Certification CE & Rohs, ETL, cecl, DLC 5.1 Premium

Poids 6.65 kg

Garantie 5 ans

PUISSANCE AJUSTABLE
100/150/200
Watts



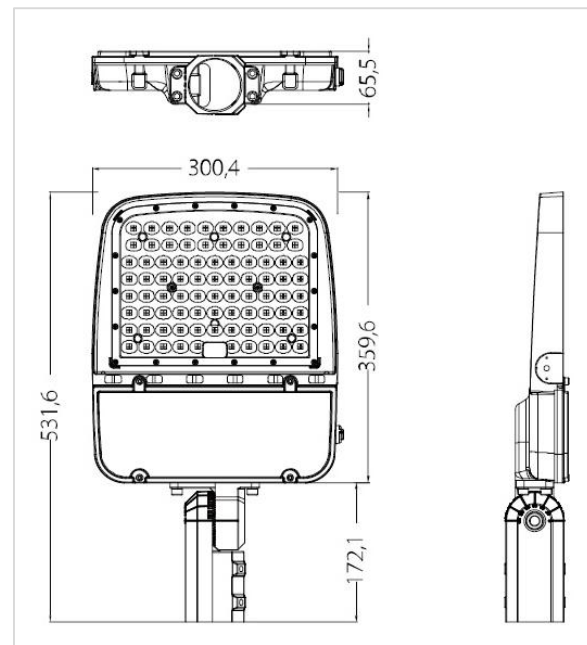
CCT
3000k-6000k

PHILIPS
LUMILEDS

DIMMABLE
0 - 10V



Tube d'insertion 60mm

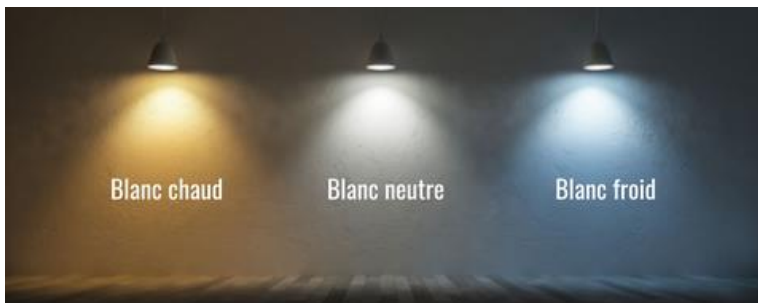


Couleur de température AJUSTABLE !

1 Projecteur, 3 couleurs de température !

- Blanc chaud 2700K
- Blanc neutre 4000K
- Blanc froid 6000k

Ajustez la couleur d'éclairage comme bon vous semble, directement avec la télécommande / le bouton réglable !



Blanc chaud

Blanc neutre

Blanc froid



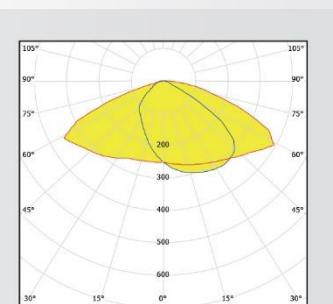
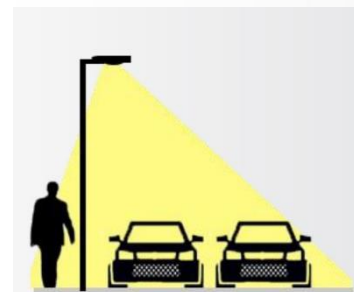
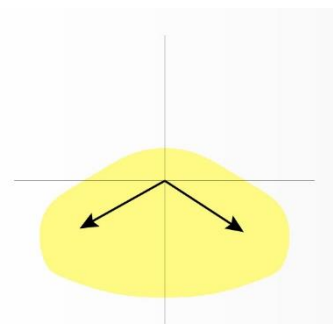


FRANCE VISION
DISTRIBUTION

Lampe de rue filaire

Série ULTIME P2

Puissance ajustable



FRANCE VISION
DISTRIBUTION



France Vision Energie

46 bis avenue du Maine – Centre Multiburo – Quartier Montparnasse - 75015 Paris France



+33 (0)9 74 55 07 59



info@france-vision-distribution.com



www.france-vision-distribution.com

RCS Evreux SIREN 847645819 - APE 4690Z - TVA Intra FR19847645819



FRANCE VISION
DISTRIBUTION

Lampe de rue filaire
Série ULTIME P2
Puissance ajustable



ÉCLAIRAGE DE PARKING
Puissance Ajustable

Protection contre les surtensions 6KV/10KV
Protection : SCP/OVP/OTP



Haute Efficacité



Jusqu'à 180 lumens/watt
Distribution T3 T4 T5 en option



- 1 Retirez le couvercle pour la commutation de l'alimentation
- 2 Retirez le couvercle de la cellule photoélectrique



Une conception de la visière pour une meilleure protection contre les insectes

Pilote de protection SCP/OVP/OTP,
Tension d'alimentation 100-277/347Vac
Protection contre les surtensions 6KV / 10KV

Support ajustable



FRANCE VISION
DISTRIBUTION

France Vision Energie
46 bis avenue du Maine – Centre Multiburo – Quartier Montparnasse - 75015 Paris France

+33 (0)9 74 55 07 59 info@france-vision-distribution.com www.france-vision-distribution.com

RCS Evreux SIREN 847645819 - APE 4690Z - TVA Intra FR19847645819