



Spécifications techniques

Puissance ajustable (Sélectionnable sur la télécommande)	25 / 50 / 80 Watts
Lumens	2500 / 5000 / 8000 Lumens
Lumens/Watt	100 Lumens/Watt
Norme	IP65
Angle	120°
RA	> 80
PF	≥ 0.95
Protection à l'impact	IK08
Couleur éclairage (Sélectionnable sur la télécommande)	3000k / 4000k / 5000k
Protection de surtension	5KV
Durée de vie minimum du produit	50 000 Heures
Tension d'alimentation	AC220V-240V
Fréquence	50 - 60 Hz
Transformateur	DOB
Matériau	Corps en aluminium + couvercle en verre trempé texturé
Type de LED	SMD2835
Dimensions	Ø377 x 380 mm
Tube d'insertion	S'adapte aux tubes 45-60mm
Hauteur d'installation maximale recommandée	6 mètres
Température de fonctionnement	-20°C / +60°C
Certification	CE & ROHS
Poids	4,05 kgs
Garantie	5 ans



Couleur de température AJUSTABLE !

- 1 Projecteur, 3 couleurs de température !
- Blanc chaud 2700K
 - Blanc neutre 4000K
 - Blanc froid 6000k

Ajustez la couleur d'éclairage comme bon vous semble, directement avec la télécommande





FRANCE VISION
DISTRIBUTION

Lampe de jardin et parking

Série OVALI - CCT

Puissance ajustable



ÉTANCHÉITÉ

★ IP65 ★



5 ans Garantie



Efficacité: 100lm/w



50.000 Heures

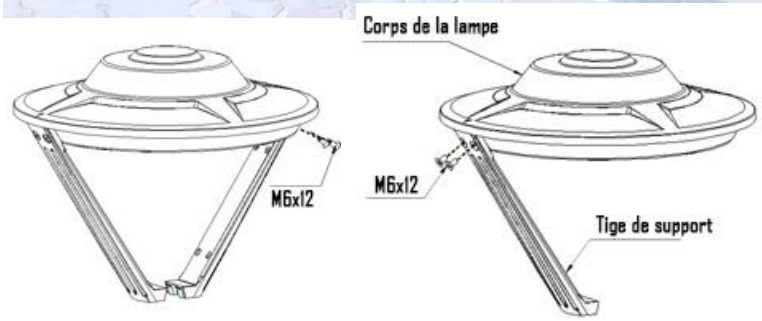
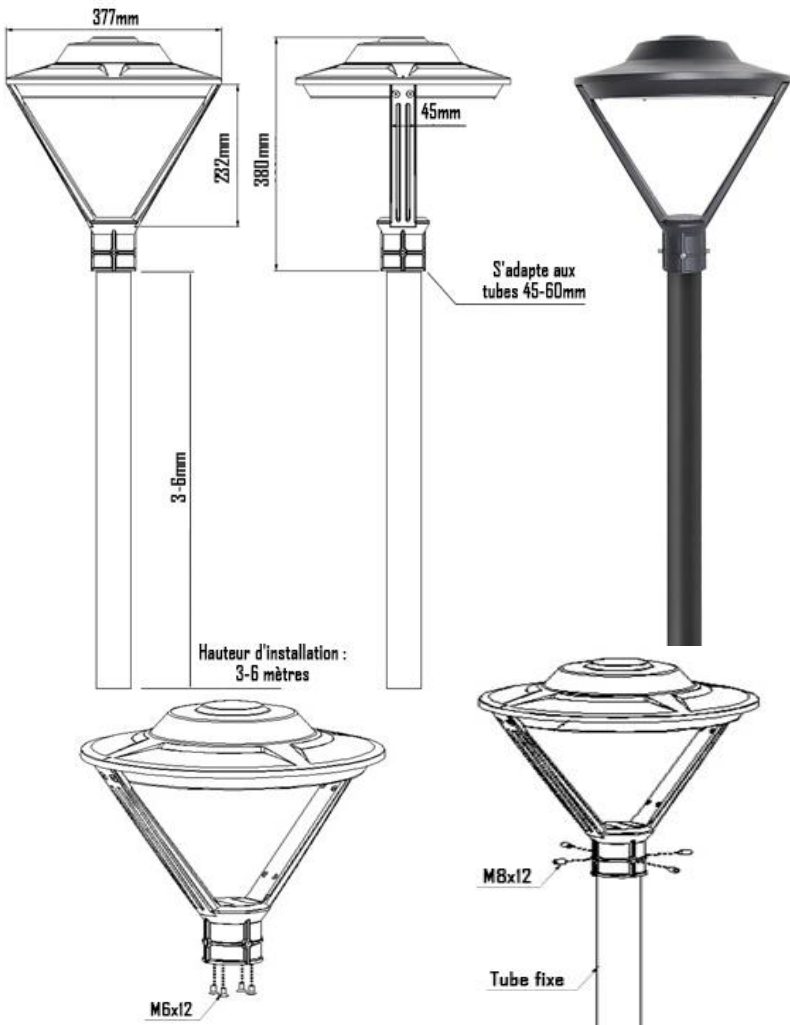


Résistance à la haute température et la pression

Facile à installer



PROCESSUS DE PRODUCTION
Haute qualité



FRANCE VISION
DISTRIBUTION



France Vision Energie

46 bis avenue du Maine - Centre Multiburo - Quartier Montparnasse - 75015 Paris France



09 74 55 07 59



info@france-vision-distribution.com



www.france-vision-distribution.com

RCS Evreux SIREN 847645819 - APE 4690Z - TVA Intra FR19847645819