



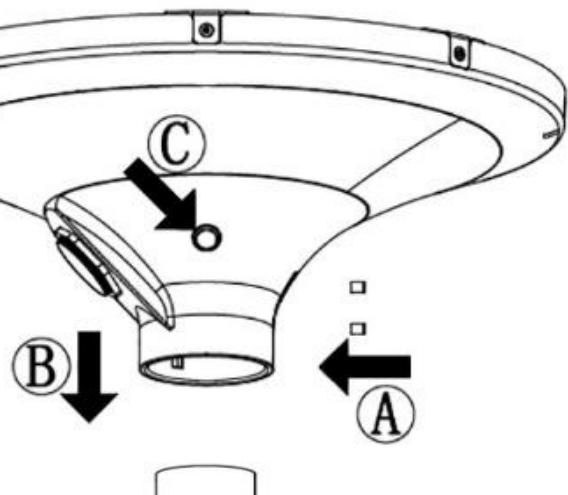
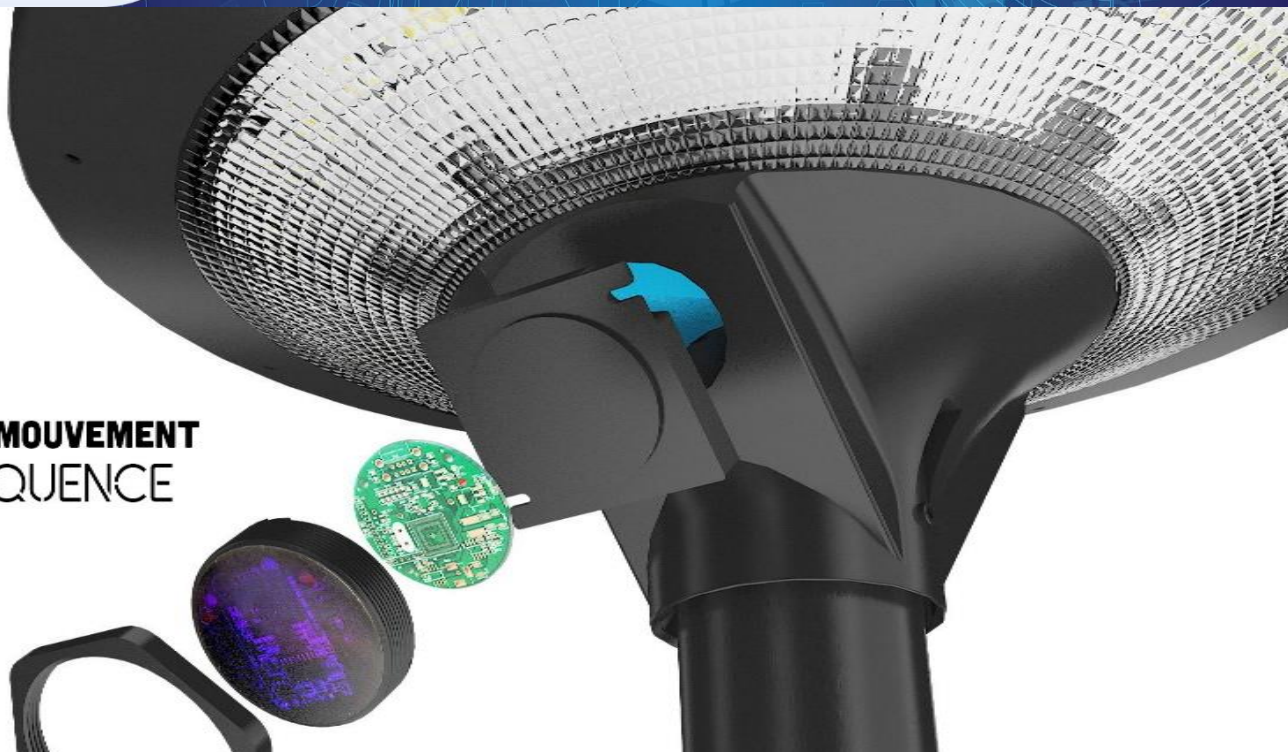
Spécifications techniques

| | |
|--------------------------------------|---|
| Rendu lumineux | 1700 watts |
| Lumens | 5100 Lumens |
| Angle | 360 degrés |
| Norme | IP65 |
| RA | > 70 |
| Batterie | 12,8V / 12Ah au Lithium fer phosphate |
| Panneau solaire | 16,5V / 31W – Monocristallin |
| Fréquence | 50 - 60Hz |
| Couleur d'éclairage | 3000k / 6000k |
| Matériau | Alliage d'aluminium |
| Durée de charge | 3 à 5 Heures |
| Durée d'éclairage | 2 jours (mauvais temps) |
| Type de LED | SMD5050 |
| Nombre de LED | 32 pièces |
| Détecteur de mouvement | Oui, mais non programmable |
| Distance de détection | 10 mètres |
| Angle de détection | 65° |
| Température de fonctionnement | -20°C / +45°C |
| Mode unique programmé | - 3 premières heures : 100% constant - 2 heures suivantes : 50% constant - 8 dernières heures : 20 % sans passage, 100 % avec passage |
| Diamètre de tube d'insertion | 60~76mm |
| Dimensions produit | 534 x 200 mm |
| Certification | CE & ROHS |
| Poids | 6,2 kg |
| Garantie | 3 ans |





**DÉTECTEUR DE MOUVEMENT
MICRO FREQUENCE**



1. Inserez la lampe sur un mât ou support mural (B)
2. Verrouillez la lampe à l'aide des vis de fixation (A)
3. Allumez l'interrupteur (C)

DIMENSIONS PRODUIT

