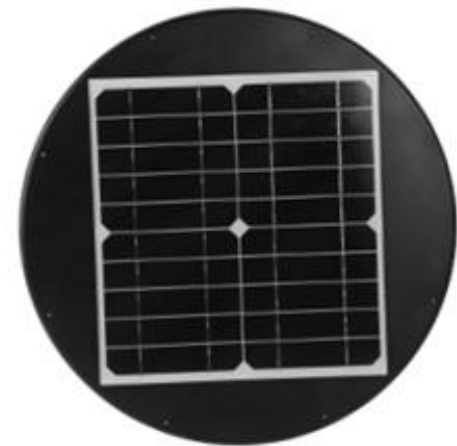




### Spécifications techniques

<b>Rendu lumineux</b>	300 Watts
<b>Angle</b>	360°
<b>Norme</b>	IP65
<b>Résistance au Typhon</b>	Niveau 16
<b>Batterie</b>	32700, 6000mAh, 6.4V, 38.4Wh, remplaçable
<b>Couleur d'éclairage</b>	3000k
<b>Panneau solaire</b>	Cellule solaire Monocristalline Grade-A avec verre trempé, 11,5W / DC10V
<b>Fréquence</b>	50 - 60 Hz
<b>Type de LED</b>	SMD2835
<b>Nombre de LEDs</b>	112 pièces
<b>Dimensions</b>	φ400 x 120mm
<b>Diamètre du tube d'insertion</b>	60 mm
<b>Hauteur d'installation maximale conseillée</b>	5 mètres
<b>Mode</b>	Allumage automatique de l'éclairage toute la nuit, extinction automatique le jour. La lampe s'allume automatiquement la nuit et conserve une luminosité de 100 % pendant les 3 premières heures, de 70 % pendant les 2 heures suivantes, puis de 50 % jusqu'à l'aube. Grâce à un système de gestion intelligent, la lampe ajuste la luminosité en fonction de la capacité dynamique de la batterie.
<b>Durée de charge</b>	4 à 6 Heures
<b>Durée d'éclairage (Charge pleine)</b>	> 32 Heures
<b>Matériau</b>	ABS+PC, anti-UV, résistant au feu
<b>Poids</b>	3,3 kg
<b>Certification</b>	CE & ROHS
<b>Garantie</b>	3 ans

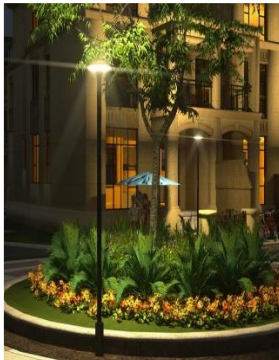
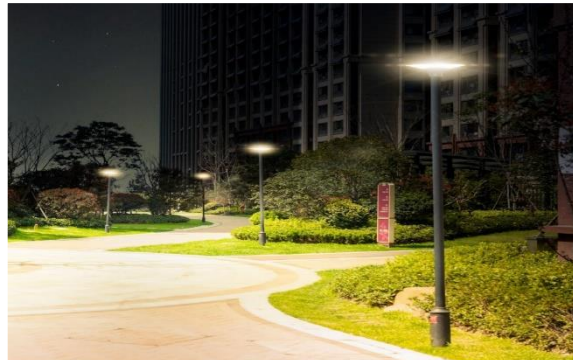
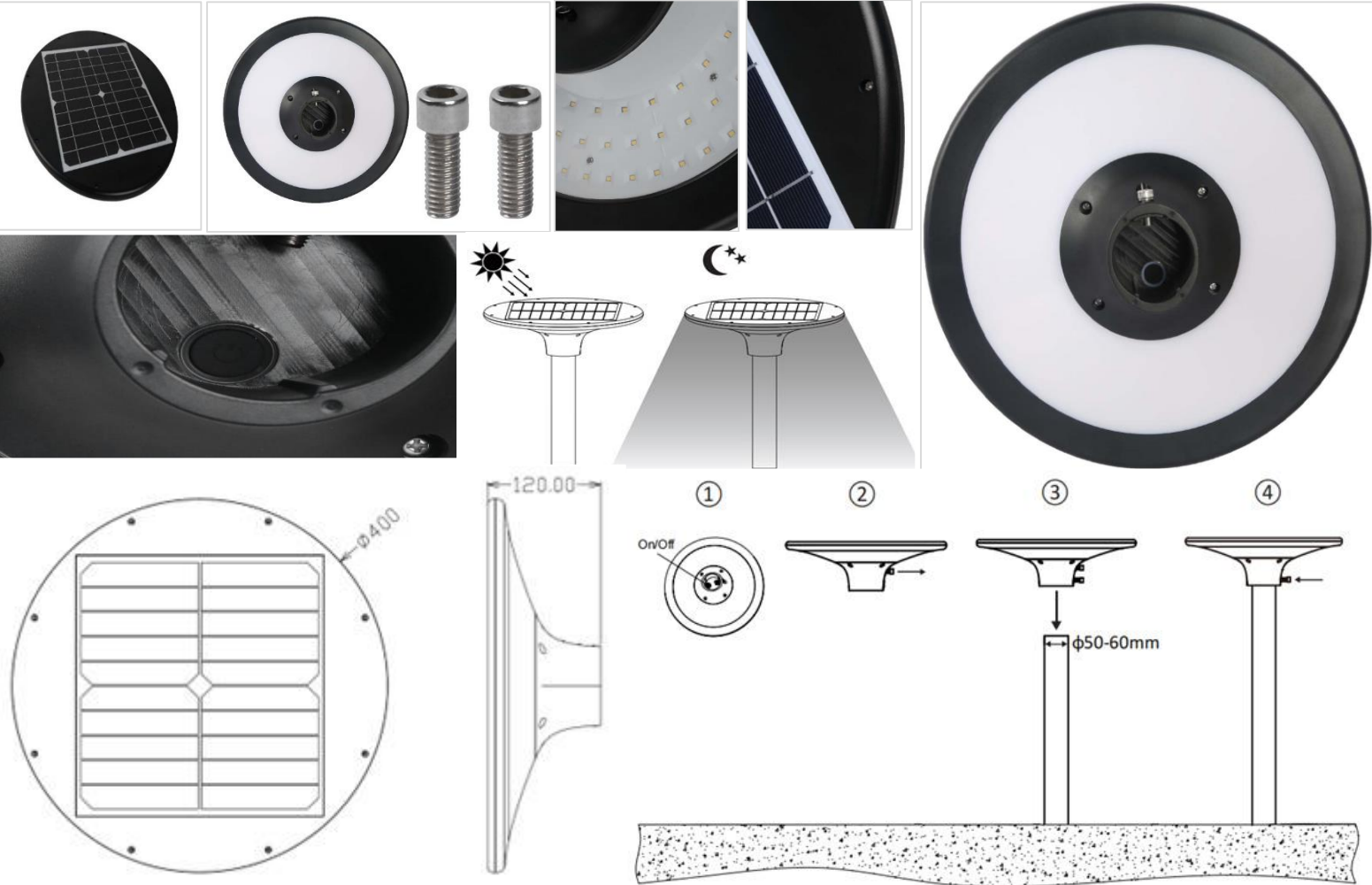




**FRANCE VISION**  
DISTRIBUTION

**LAMPE LED SOLAIRE  
POUR EXTÉRIEUR**

**SERIE OVNI SUN FLOWER 300 – 3000k**



**FRANCE VISION**  
DISTRIBUTION



**France Vision Energie**

46 bis avenue du Maine – Centre Multiburo – Quartier Montparnasse - 75015 Paris France



09 74 55 07 59



info@france-vision-distribution.com



www.france-vision-distribution.com

RCS Evreux SIREN 847645819 - APE 4690Z - TVA Intra FR19847645819