

**LISTE DES
COMPOSANTS:**
**PARASOL EXCENTRÉ
NOTICE DE MONTAGE**


1/2

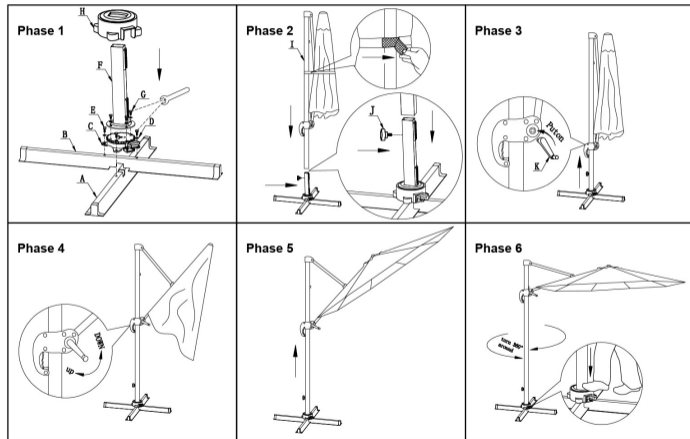
COMPOSANT 1 A x 1 	COMPOSANT 2 B x 1 	COMPOSANT 3 C x 1 	COMPOSANT 4 D x 8
COMPOSANT 5 E x 4 8 x 16	COMPOSANT 6 F x 1 	COMPOSANT 7 G x 4 8 x 14	COMPOSANT 8 H x 1
COMPOSANT 9 I x 1 	COMPOSANT 10 J x 1 	COMPOSANT 11 K x 1 	

IMPORTANT : A CONSERVER POUR CONSULTATION ULTERIEURE

JardiLINE®
 ARCHITECTE D'EXTÉRIEUR

MOREL SAS - 720 rue Blaise Pascal - 39000 LONS LE SAUNIER - France

2/2


JardiLINE®
 ARCHITECTE D'EXTÉRIEUR

MOREL SAS - 720 rue Blaise Pascal - 39000 LONS LE SAUNIER - France