













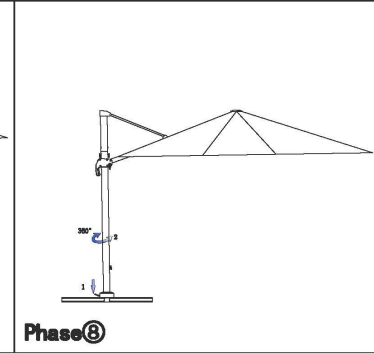
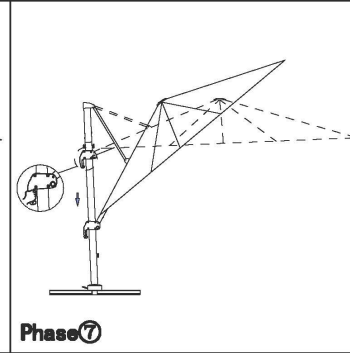
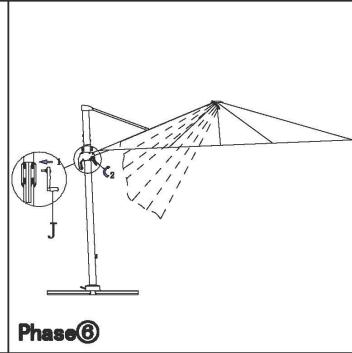
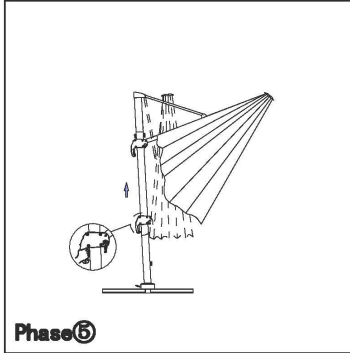
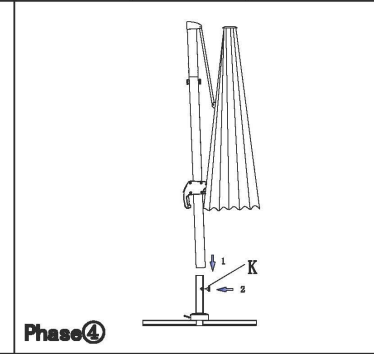
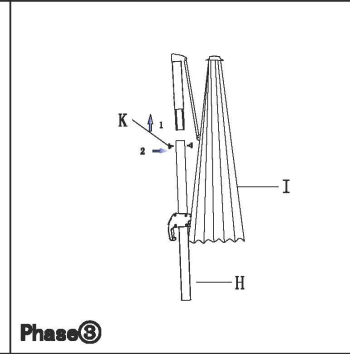
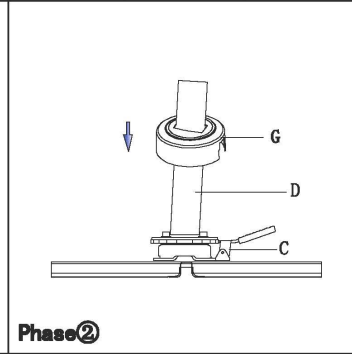
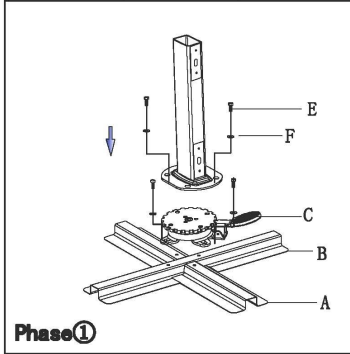
PARASOL EXCENTRÉ

NOTICE DE MONTAGE



LISTE DES COMPOSANTS :

COMPOSANT 1	COMPOSANT 2	COMPOSANT 3	COMPOSANT 4	COMPOSANT 5	COMPOSANT 6	COMPOSANT 7	COMPOSANT 8	COMPOSANT 9	COMPOSANT 10	COMPOSANT 11	COMPOSANT 12
											
A x1	B x1	C x1	D x1	(M10) E x8	F x8	G x1	H x1	I x1	J x1	K x3	L x1



«IMPORTANT—A CONSERVER POUR CONSULTATION ULTÉRIURE: À LIRE ATTENTIVEMENT»