

# MyBabiie®

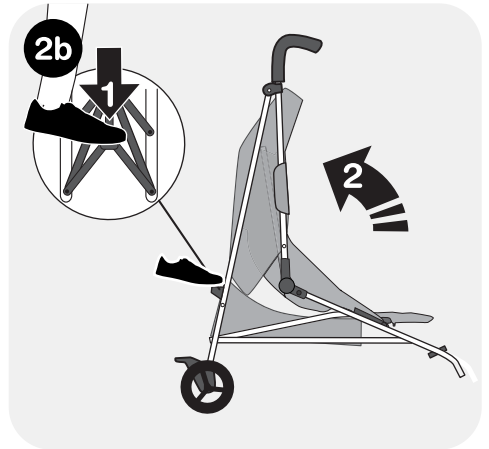
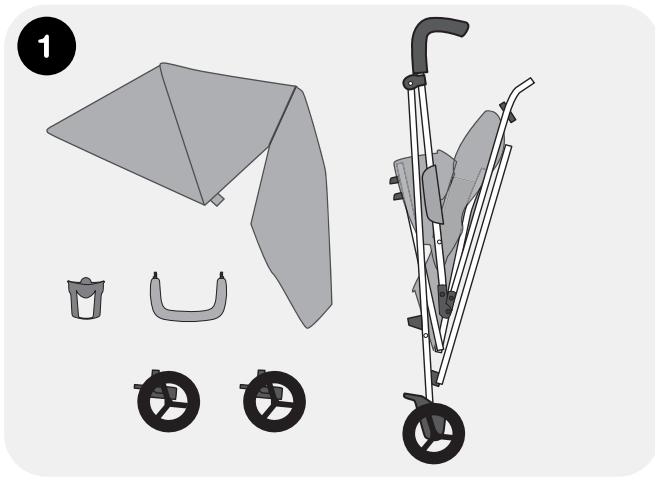
For little people who dream big

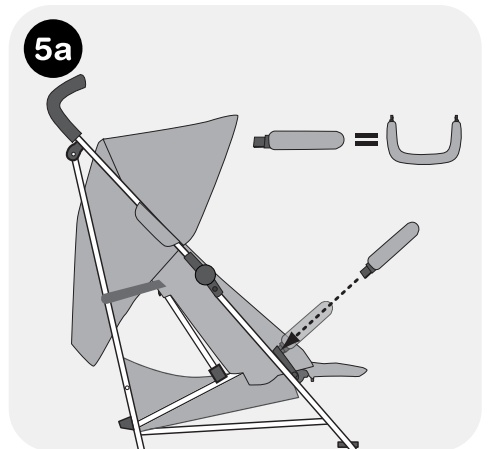
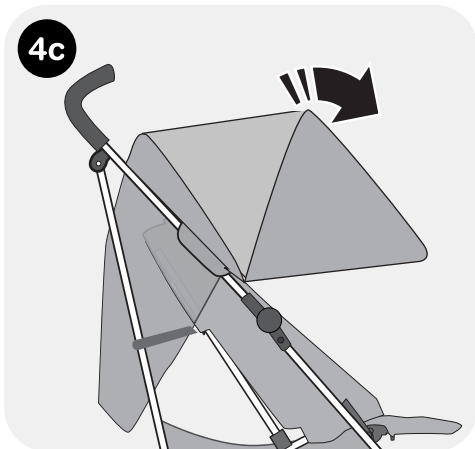
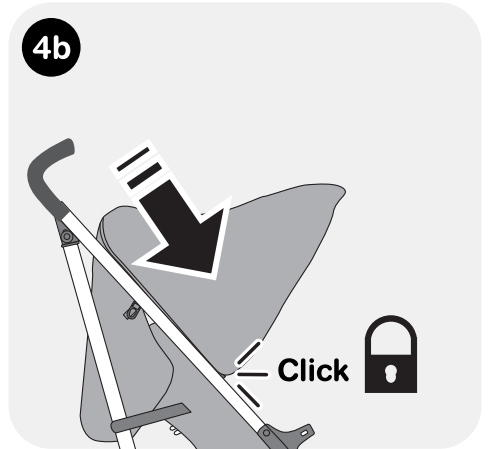
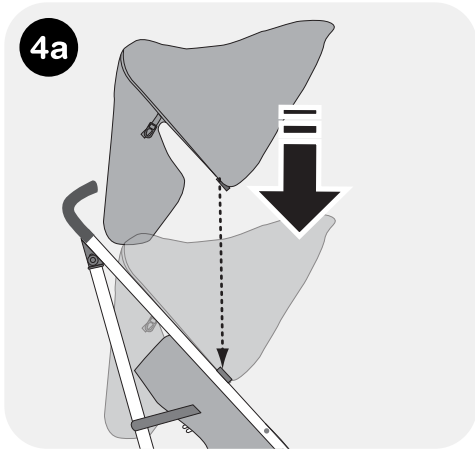
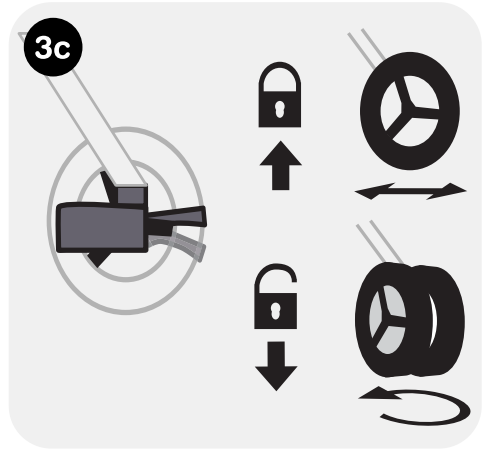
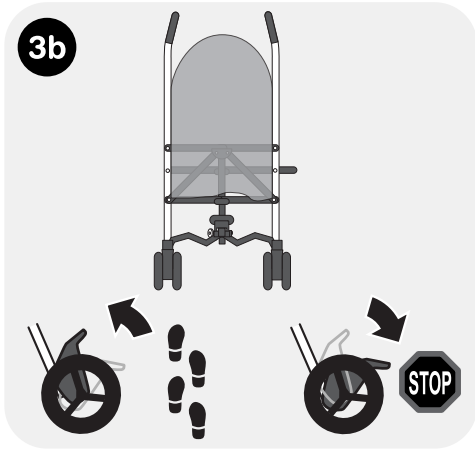
## MB02 Pushchair Instructions

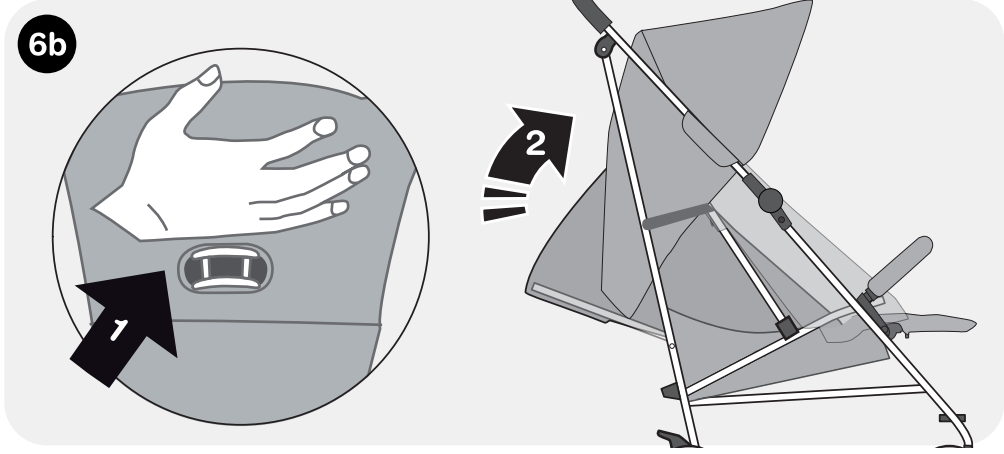
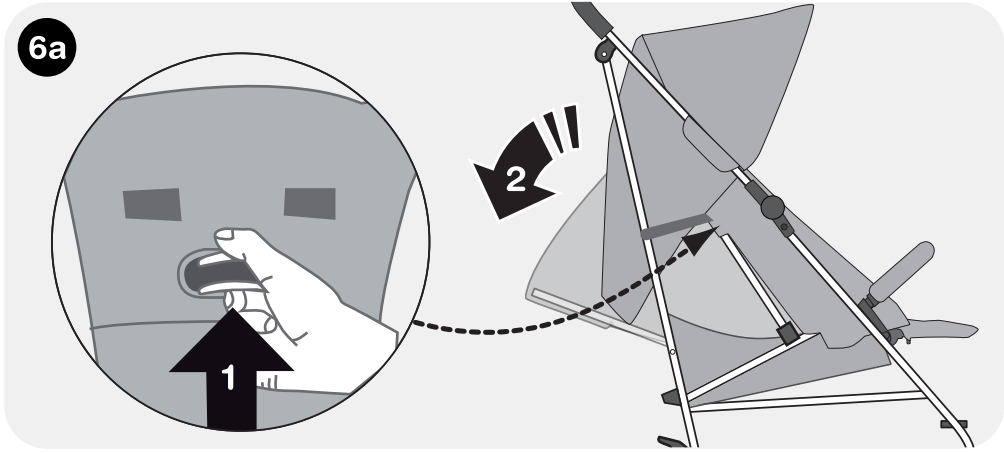
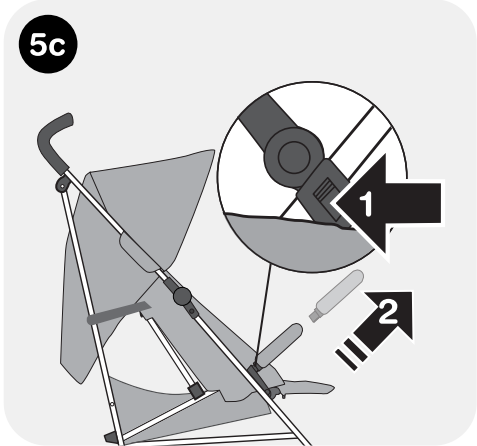
- GB Instruction Manual
- FR Manuel d'utilisateur
- DE Bedienungsanleitung
- ES Manual de instrucciones
- PT Manual de Instruções
- PL Instrukcja obsługi
- IT Manuale di istruzioni
- NL Handleiding
- RU Инструкция по эксплуатации
- CZ Návod k obsluze
- SK Návod na použitie
- DA Brugsvejledning
- GR Εγχειρίδιο οδηγιών
- TR Kullanım klavuzu

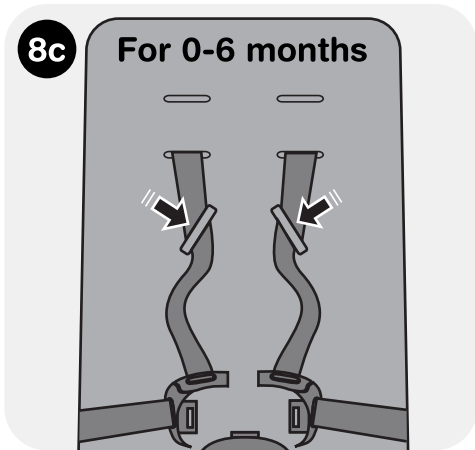
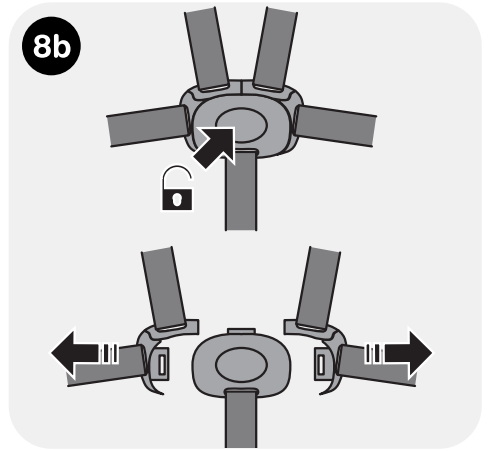
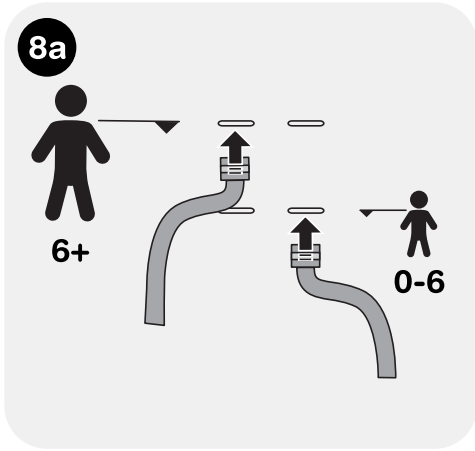
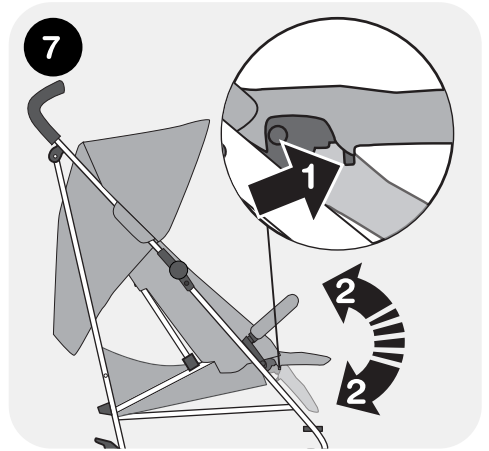
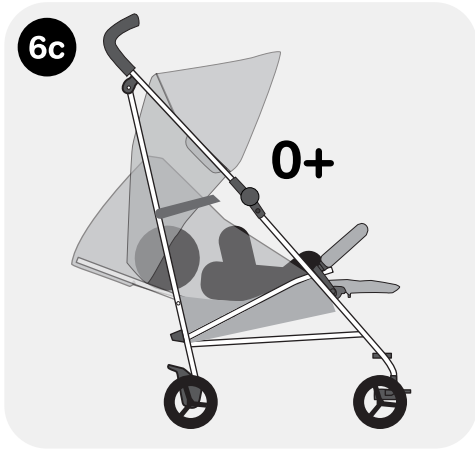


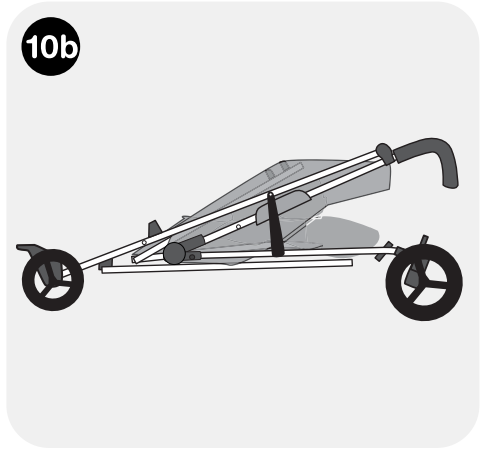
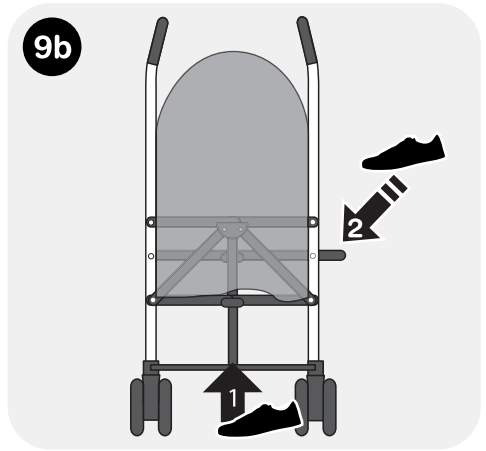
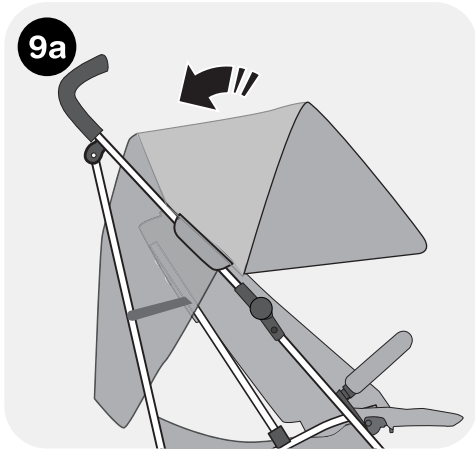
**IMPORTANT! KEEP FOR FUTURE REFERENCE**











## IMPORTANT, RETAIN FOR FUTURE REFERENCE: READ CAREFULLY

---

Please read these instructions carefully before use and keep them for later reference.

Remove all packaging and non-permanent labels and dispose of safely before using this product. The safety of your child could be put at risk if you do not follow these instructions.

This stroller is designed for 1 child from 0 months up to a weight of 22 kg/36 months.

WARNING: Never leave your child unattended.

WARNING: Uneven or excessive loading of items on or in the stroller may cause the product to tip and may cause injury.

WARNING: Maximum intended weight within the shopping basket is 3kg.

WARNING: Ensure that all the locking devices are engaged before use.

WARNING: To avoid injury ensure that your child is kept away when unfolding and folding this stroller.

WARNING: Do not let your child play with this stroller.

WARNING: Always use the restraint system.

WARNING: Check that the stroller body is correctly engaged before use.

WARNING: Do not put hot drinks or liquids in the cup holder.

WARNING: This product is not suitable for running or skating.

WARNING: Do not insert any additional mattresses into the stroller.

WARNING: Accessories which are not approved by the manufacturer shall not be used.

WARNING: This pushchair has been designed for one child and shall be used for the transport for only one child!

WARNING: Always use the crotch strap in combination with the waist belt.

WARNING: This stroller does not replace a cot or a bed. Should your child need to sleep, then it should be placed in a suitable cot or bed.

WARNING: Only replacement parts supplied or recommended by My Babiie shall be used.

WARNING: Any load attached to the handle and on the back of the backrest and on the sides of the stroller will affect the stability of the stroller.

WARNING: The parking device shall be engaged when placing and removing the children.

- EN1888-1 & 2:2018 approved

### Care and Maintenance

- Please check on a regular basis that the brakes, wheels, latches, connecting elements, belt systems and seams are properly functional.
- Do not expose the stroller to strong sunshine.
- Sponge clean only.
- After use in rain or snow, the wheels should be lubricated and the stroller dried to prevent rust.
- Care for, clean and check this stroller regularly.
- Do not use accessories that have not been approved by the manufacturer.

---

### Your child's safety is your responsibility

If you have a problem with this product or require replacement parts, please visit [www.mybabiie.com/support](http://www.mybabiie.com/support)

Register your product at: [www.mybabiie.com/warranties](http://www.mybabiie.com/warranties)

**IMPORTANT, CONSERVEZ POUR RÉFÉRENCE ULTÉRIEURE:  
LISEZ ATTENTIVEMENT**

---

Veillez lire attentivement ces instructions avant utilisation et conservez-les pour référence ultérieure.

**AVERTISSEMENT:** Ne laissez jamais votre enfant sans surveillance.

**AVERTISSEMENT:** Le chargement inégal ou excessif d'articles sur ou dans la poussette peut faire basculer le produit et causer des blessures.

**AVERTISSEMENT:** Le poids maximum prévu dans le panier est de 3 kg.

**AVERTISSEMENT:** Assurez-vous que tous les dispositifs de verrouillage sont engagés avant l'utilisation.

**AVERTISSEMENT:** Pour éviter les blessures, assurez-vous que votre enfant est tenu à l'écart lors du dépliage et du pliage de cette poussette.

**AVERTISSEMENT:** Ne laissez pas votre enfant jouer avec cette poussette.

**AVERTISSEMENT:** Toujours utiliser le système de retenue.

**AVERTISSEMENT:** Vérifiez que le corps de la poussette est correctement engagé avant l'utilisation.

**AVERTISSEMENT:** Ne mettez pas de boissons chaudes ou de liquides dans le porte-gobelet.

**AVERTISSEMENT:** Ce produit ne convient pas pour la course ou le patinage.

**AVERTISSEMENT:** N'insérez aucun matelas supplémentaire dans la poussette.

**AVERTISSEMENT:** Les accessoires qui ne sont pas approuvés par le fabricant ne doivent pas être utilisés.

**ATTENTION:** Cette poussette a été conçue pour un enfant et doit être utilisée pour le transport d'un seul enfant!

**AVERTISSEMENT:** Toujours utiliser la sangle d'entrejambe en combinaison avec la ceinture.

**AVERTISSEMENT:** Cette poussette ne remplace pas un lit ou un lit. Si votre enfant a besoin de dormir, il doit être placé dans un berceau ou un lit adapté.

**AVERTISSEMENT:** Seules les pièces de rechange fournies ou recommandées par My Babiie doivent être utilisées.

**AVERTISSEMENT:** Toute charge attachée à la poignée et à l'arrière du dossier et sur les côtés de la poussette affectera la stabilité de la poussette.

**AVERTISSEMENT:** Le dispositif de stationnement doit être engagé lors du placement et du retrait des enfants.

- EN1888-1 & 2:2018 approved

**Entretien et maintenance**

- Veuillez vérifier régulièrement que les freins, les roues, les verrous, les éléments de connexion, les systèmes de ceinture et les coutures fonctionnent correctement.
- N'exposez pas la poussette à un fort ensoleillement.
- Nettoyer l'éponge uniquement.
- Après utilisation sous la pluie ou la neige, les roues doivent être lubrifiées et la poussette séchée pour éviter la rouille.
- Entretenez, nettoyez et vérifiez régulièrement cette poussette.
- N'utilisez pas d'accessoires qui n'ont pas été approuvés par le fabricant.

---

**Vous êtes responsable de la sécurité de votre enfant.**

Si vous avez un problème avec ce produit ou besoin de pièces détachées, S'il vous plaît visitez [www.mybabiie.com/support](http://www.mybabiie.com/support)

**Enregistrez votre produit à: [www.mybabiie.com/warranties](http://www.mybabiie.com/warranties)**



**WICHTIG! ZUR SPÄTEREN VERWENDUNG AUFBEWAHREN:  
SORGFÄLTIG LESEN**

---

Bitte lesen Sie diese Anweisungen vor dem Gebrauch sorgfältig durch und bewahren Sie sie für späteres Nachschlagen auf. Entfernen Sie alle Verpackungen und nicht dauerhaften Etiketten und entsorgen Sie diese sicher, bevor Sie dieses Produkt verwenden. Die Sicherheit Ihres Kindes könnte gefährdet sein, wenn Sie diese Anweisungen nicht befolgen. Dieser Kinderwagen ist für 1 Kind von 0 Monaten bis zu einem Gewicht von 22 kg / 36 Monaten ausgelegt.

**WARNUNG:** Lassen Sie Ihr Kind niemals unbeaufsichtigt.

**WARNUNG:** Ungleichmäßige oder übermäßige Belastung von Gegenständen am oder im Kinderwagen kann dazu führen, dass das Produkt kippt und Verletzungen verursacht.

**WARNUNG:** Das maximal vorgesehene Gewicht innerhalb des Einkaufskorbs beträgt 3 kg.

**WARNUNG:** Stellen Sie vor dem Gebrauch sicher, dass alle Verriegelungsvorrichtungen eingerastet sind.

**WARNUNG:** Um Verletzungen zu vermeiden, stellen Sie sicher, dass Ihr Kind beim Entfalten und Zusammenklappen des Kinderwagens ferngehalten wird.

**WARNUNG:** Lassen Sie Ihr Kind nicht mit diesem Kinderwagen spielen.

**WARNUNG:** Verwenden Sie immer das Rückhaltesystem.

**WARNUNG:** Prüfen Sie vor dem Gebrauch, ob das Kinderwagengehäuse korrekt eingerastet ist.

**WARNUNG:** Stellen Sie keine heißen Getränke oder Flüssigkeiten in den Getränkehalter.

**WARNUNG:** Dieses Produkt ist nicht zum Laufen oder Skaten geeignet.

**WARNUNG:** Legen Sie keine zusätzlichen Matratzen in den Kinderwagen.

**WARNUNG:** Zubehörteile, die nicht vom Hersteller zugelassen sind, dürfen nicht verwendet werden.

**ACHTUNG:** Dieser Kinderwagen wurde für ein Kind entworfen und darf nur für ein Kind transportiert werden!

**WARNUNG:** Verwenden Sie immer den Schrittgurt in Kombination mit dem Hüftgurt.

**WARNUNG:** Dieser Kinderwagen ersetzt kein Kinderbett oder Bett. Sollte Ihr Kind schlafen müssen, dann sollte es in einem geeigneten Kinderbett oder Bett platziert werden.

**WARNUNG:** Es dürfen nur von My Babiie gelieferte oder empfohlene Ersatzteile verwendet werden.

**WARNUNG:** Jede Last, die am Griff und an der Rückseite der Rückenlehne und an den Seiten des Kinderwagens befestigt ist, beeinträchtigt die Stabilität des Kinderwagens.

**WARNUNG:** Das Parkgerät muss beim Ablegen und Herausnehmen der Kinder aktiviert sein.

- EN1888-1 & 2:2018 approved

**Pflege und Wartung**

- Bitte überprüfen Sie regelmäßig, ob die Bremsen, Räder, Verschlüsse, Verbindungselemente, Gurtsysteme und Nähte ordnungsgemäß funktionieren.
- Setzen Sie den Kinderwagen keiner starken Sonneneinstrahlung aus.
- Schwamm nur reinigen.
- Nach dem Gebrauch bei Regen oder Schnee sollten die Räder geschmiert und der Kinderwagen getrocknet werden, um Rost zu vermeiden.
- Pflegen, reinigen und überprüfen Sie diesen Kinderwagen regelmäßig.
- Verwenden Sie keine Zubehörteile, die nicht vom Hersteller genehmigt wurden.

**Die Sorge für die Sicherheit Ihres Kindes tragen Sie.**

Wenn Sie ein Problem mit diesem Produkt oder benötigen Sie Ersatzteile, besuchen Sie bitte [www.mybabiie.com/support](http://www.mybabiie.com/support) **Registrieren Sie Ihr Produkt:** [www.mybabiie.com/warranties](http://www.mybabiie.com/warranties)

## **IMPORTANTE: GUARDAR PARA FUTURAS CONSULTAS. LEER DETENIDAMENTE**

---

Lea estas instrucciones atentamente antes de usar y guárdelas para futuras consultas.

Retire todo el embalaje y las etiquetas no permanentes y deséchelos de forma segura antes de usar este producto.

La seguridad de su hijo podría correr riesgos si no sigue estas instrucciones.

Esta carriola está diseñada para 1 niño de 0 meses hasta un peso de 22 kg / 36 meses.

ADVERTENCIA: Nunca deje a su hijo desatendido.

ADVERTENCIA: La carga desapareja o excesiva de los artículos sobre o en la carriola puede hacer que el producto se vuelque y puede causar lesiones.

ADVERTENCIA: El peso máximo previsto dentro de la cesta de la compra es de 3 kg.

ADVERTENCIA: asegúrese de que todos los dispositivos de bloqueo estén enganchados antes de su uso.

ADVERTENCIA: Para evitar lesiones, asegúrese de mantener a su hijo alejado cuando despliegue y pliegue esta carriola.

ADVERTENCIA: No permita que su hijo juegue con esta carriola.

ADVERTENCIA: use siempre el sistema de restricción.

ADVERTENCIA: Verifique que el cuerpo de la carriola esté correctamente enganchado antes de su uso.

ADVERTENCIA: No coloque bebidas calientes o líquidos en el portavasos.

ADVERTENCIA: este producto no es adecuado para correr o patinar.

ADVERTENCIA: No inserte ningún colchón adicional en la carriola.

ADVERTENCIA: No se deben usar accesorios que no estén aprobados por el fabricante.

ADVERTENCIA: ¡Esta silla de paseo ha sido diseñada para un niño y debe ser utilizada para el transporte de un solo niño!

ADVERTENCIA: utilice siempre la correa de la entropierna en combinación con el cinturón.

ADVERTENCIA: Esta carriola no reemplaza una cuna o una cama. Si su hijo necesita dormir, debe colocarlo en una cuna o cama adecuada.

ADVERTENCIA: Solo se deben usar las piezas de repuesto suministradas o recomendadas por My Babiie.

ADVERTENCIA: cualquier carga unida al mango y en la parte posterior del respaldo y en los lados del cochecito afectará la estabilidad del cochecito.

ADVERTENCIA: El dispositivo de estacionamiento debe estar activado cuando coloque y retire los niños.

- EN1888-1 & 2:2018 approved

### **Cuidado y mantenimiento**

• Verifique regularmente que los frenos, las ruedas, los pestillos, los elementos de conexión, los sistemas de correas y las costuras funcionen correctamente.

• No exponga la carriola a la fuerte luz del sol.

• Limpiar con esponja solamente.

• Después de usarlo bajo la lluvia o la nieve, las ruedas deben lubricarse y la carriola debe secarse para evitar la oxidación.

• Cuide, limpie y revise esta carriola regularmente.

• No use accesorios que no hayan sido aprobados por el fabricante.

---

### **La seguridad de su hijo es su responsabilidad.**

Si usted tiene un problema con este producto o necesita piezas de repuesto, por favor visite

[www.mybabiie.com/support](http://www.mybabiie.com/support) **Registre su producto en: [www.mybabiie.com/warranties](http://www.mybabiie.com/warranties)**

## **IMPORTANTE! GUARDAR PARA REFERÊNCIA FUTURA CUIDADOSAMENTE: LER CUIDADOSAMENTE**

---

Leia atentamente estas instruções antes de usar e guarde-as para referência posterior.

Remova todas as etiquetas de embalagem e não permanentes e descarte com segurança antes de usar este produto. A segurança do seu filho pode ser colocada em risco se você não seguir estas instruções.

Este carrinho é projetado para 1 criança de 0 meses até um peso de 22 kg / 36 meses.

**AVISO:** Nunca deixe seu filho sem vigilância.

**AVISO:** o carregamento irregular ou excessivo de itens no carrinho ou no carrinho pode fazer com que o produto derrame e pode causar ferimentos.

**AVISO:** o peso máximo previsto dentro do cesto de compras é de 3 kg.

**AVISO:** Certifique-se de que todos os dispositivos de bloqueio estão envolvidos antes da utilização.

**AVISO:** para evitar lesões, assegure-se de que o seu filho seja mantido afastado ao desdobrar e dobrar este carrinho de criança.

**AVISO:** não permita que seu filho brinque com este carrinho de criança.

**AVISO:** use sempre o sistema de retenção.

**AVISO:** Verifique se o corpo do carrinho de passeio está corretamente engatado antes de usar.

**AVISO:** Não coloque bebidas quentes ou líquidos no suporte do copo.

**AVISO:** Este produto não é adequado para correr ou patinar.

**AVISO:** Não insira colchões adicionais no carrinho de criança.

**AVISO:** os acessórios que não são aprovados pelo fabricante não devem ser utilizados.

**AVISO:** Este carrinho foi projetado para uma criança e deve ser usado para o transporte para apenas uma criança!

**AVISO:** use sempre a alça entrepernas em combinação com o cinto.

**AVISO:** Este carrinho não substitui um berço ou uma cama. Se o seu filho precisar dormir, então ele deve ser colocado em um berço ou cama apropriado.

**AVISO:** Somente as peças de reposição fornecidas ou recomendadas pela My Babiie devem ser usadas.

**AVISO:** Qualquer carga ligada à alça e na parte de trás do encosto e nos lados do carrinho afetará a estabilidade do carrinho de criança.

**AVISO:** O dispositivo de estacionamento deve ser engatado ao colocar e remover as crianças.

- EN1888-1 & 2:2018 approved

### **Cuidado e manutenção**

- Verifique regularmente que os freios, rodas, fechos, elementos de conexão, sistemas de correia e costuras sejam adequadamente funcionais.
- Não exponha o carrinho a uma forte luz do sol.
- Esponja limpa apenas.
- Após o uso na chuva ou na neve, as rodas devem ser lubrificadas e o carrinho de criança é seco para evitar ferrugem.
- Cuide, limpe e controle este carrinho regularmente.
- Não use acessórios que não tenham sido aprovados pelo fabricante.

---

### **A segurança da sua criança é de sua responsabilidade.**

Se você tiver um problema com este produto ou exigir peças de reposição, por favor visite [www.mybabiie.com/support](http://www.mybabiie.com/support) **Registe o seu produto em: [www.mybabiie.com/warranties](http://www.mybabiie.com/warranties)**

## **WAŻNE - ZATRZYMAĆ JAKO PRZYDATNE ŹRÓDŁO INFORMACJI NA PRZYSZŁOŚĆ PROSZĘ PRZECZYTAĆ UWAŻNIE**

---

Przeczytaj uważnie niniejszą instrukcję przed użyciem i zachowaj ją do późniejszego wykorzystania.

Usuń wszystkie opakowania i niestałe etykiety oraz wyrzuć je bezpiecznie przed użyciem tego produktu. Bezpieczeństwo Twojego dziecka może być zagrożone, jeśli nie będziesz postępować zgodnie z tymi instrukcjami.

Wózek jest przeznaczony dla 1 dziecka od 0 miesiąca do wagi 22 kg / 36 miesięcy.

**OSTRZEŻENIE:** Nigdy nie zostawiaj swojego dziecka bez opieki.

**OSTRZEŻENIE:** Nierówne lub nadmierne ładowanie przedmiotów na wózku lub w wózku może spowodować przechylenie produktu i może spowodować obrażenia.

**OSTRZEŻENIE:** Maksymalna waga docelowa w koszyku wynosi 3 kg.

**OSTRZEŻENIE:** Upewnij się, że wszystkie blokady są włączone przed użyciem.

**OSTRZEŻENIE:** Aby uniknąć obrażeń, należy upewnić się, że dziecko nie będzie trzymane podczas rozkładania i składania wózka.

**OSTRZEŻENIE:** Nie pozwalaj swojemu dziecku bawić się tym wózkiem.

**OSTRZEŻENIE:** Zawsze używaj systemu zabezpieczającego.

**OSTRZEŻENIE:** Przed użyciem sprawdź, czy korpus wózka jest prawidłowo wciśnięty.

**OSTRZEŻENIE:** Nie wkładaj gorących napojów ani płynów do uchwytu na kubek.

**OSTRZEŻENIE:** Ten produkt nie nadaje się do biegania ani jazdy na łyżwach.

**OSTRZEŻENIE:** Nie wkładaj żadnych dodatkowych materacy do wózka.

**OSTRZEŻENIE:** Akcesoria, które nie są zatwierdzone przez producenta, nie mogą być używane.

**OSTRZEŻENIE:** Wózek został zaprojektowany dla jednego dziecka i będzie używany do transportu tylko jednego dziecka!

**OSTRZEŻENIE:** Zawsze używaj paska krokowego w połączeniu z pasem taliowym.

**OSTRZEŻENIE:** Wózek nie zastępuje łóżeczka lub łóżka. Jeśli Twoje dziecko potrzebuje spać, należy je umieścić w odpowiednim łóżeczku lub łóżku.

**OSTRZEŻENIE:** Należy stosować tylko części zamienne dostarczone lub zalecane przez My Babiie.

**OSTRZEŻENIE:** Jakikolwiek ładunek przyczepiony do uchwytu oraz z tyłu oparcia i boków wózka wpłynie na stabilność wózka.

**OSTRZEŻENIE:** Podczas wstawiania i wyjmowania dzieci należy włączyć urządzenie parkowania.

- EN1888-1 & 2:2018 approved

### **Opieka i utrzymanie**

- Należy regularnie sprawdzać, czy hamulce, koła, zatrzaski, elementy łączące, systemy pasów i szwy są właściwie funkcjonalne.
- Nie wystawiaj wózka na działanie silnego nasłonecznienia.
- Tylko gąbka do czyszczenia.
- Po użyciu w deszczu lub śniegu koła należy nasmarować, a wózek wysuszyć, aby zapobiec rdzewieniu.
- Dbaj o to, czyścić i regularnie chodzić do tego wózka.
- Nie używaj akcesoriów, które nie zostały zatwierdzone przez producenta.

---

### **Rodzice odpowiadają za bezpieczeństwo swego dziecka.**

Jeśli masz problem z tym produktem lub wymagają części zamiennych, prosimy odwiedzić [www.mybabiie.com/support](http://www.mybabiie.com/support)

**Zarejestruj swój produkt na stronie: [www.mybabiie.com/warranties](http://www.mybabiie.com/warranties)**

## **Importante, conservare per riferimento futuro**

### **Leggi attentamente**

---

Leggere attentamente queste istruzioni prima dell'uso e conservarle per riferimento futuro.

Rimuovere tutti gli imballaggi e le etichette non permanenti e smaltire in sicurezza prima di utilizzare questo prodotto. La sicurezza di tuo figlio potrebbe essere messa a rischio se non segui queste istruzioni.

Questo passeggino è progettato per 1 bambino da 0 mesi fino a un peso di 22 kg / 36 mesi.

**AVVERTENZA:** non lasciare mai il bambino incustodito.

**AVVERTENZA:** il carico irregolare o eccessivo degli oggetti sul o nel passeggino può causare la caduta del prodotto e causare lesioni.

**ATTENZIONE:** il peso massimo previsto all'interno del carrello è di 3 kg.

**AVVERTENZA:** assicurarsi che tutti i dispositivi di blocco siano innestati prima dell'uso.

**AVVERTENZA:** per evitare lesioni, assicurarsi che il bambino sia tenuto lontano durante lo spiegamento e la piegatura di questo passeggino.

**ATTENZIONE:** non permettere a tuo figlio di giocare con questo passeggino.

**AVVERTENZA:** utilizzare sempre il sistema di ritenuta.

**AVVERTENZA:** verificare che il corpo del passeggino sia correttamente innestato prima dell'uso.

**AVVERTENZA:** non mettere bevande calde o liquidi nel portallattine.

**ATTENZIONE:** questo prodotto non è adatto per la corsa o il pattinaggio.

**ATTENZIONE:** non inserire materassi aggiuntivi nel passeggino.

**AVVERTENZA:** non devono essere utilizzati accessori non approvati dal produttore.

**ATTENZIONE:** questo passeggino è stato progettato per un bambino e deve essere utilizzato per il trasporto di un solo bambino!

**AVVERTENZA:** utilizzare sempre il cinturino sul cavallo in combinazione con la cintura.

**ATTENZIONE:** questo passeggino non sostituisce una culla o un letto. Se il bambino ha bisogno di dormire, dovrebbe essere collocato in una culla o in un letto adatti.

**AVVERTENZA:** devono essere utilizzate solo le parti di ricambio fornite o raccomandate da My Babiie.

**AVVERTENZA:** qualsiasi carico collegato alla maniglia e sul retro dello schienale e ai lati del passeggino influirà sulla stabilità del passeggino.

**AVVERTENZA:** il dispositivo di parcheggio deve essere inserito quando si posizionano e si rimuovono i bambini.

• EN1888-1 & 2:2018 approved

#### **Cura e manutenzione**

• Controllare periodicamente che i freni, le ruote, i chiavistelli, gli elementi di collegamento, i sistemi di cinghie e le giunzioni siano correttamente funzionanti.

• Non esporre il passeggino a una forte luce solare.

• Solo spugna pulita.

• Dopo l'uso in caso di pioggia o neve, le ruote devono essere lubrificate e il passeggino asciugato per evitare la ruggine.

• Cura, pulisci e controlla regolarmente questo passeggino.

• Non utilizzare accessori non approvati dal produttore.

---

#### **La sicurezza di tuo figlio è sotto la tua responsabilità**

Se hai un problema con questo prodotto o richiedi parti di ricambio, visita [www.mybabiie.com/support](http://www.mybabiie.com/support)

**Registra il tuo prodotto su: [www.mybabiie.com/warranties](http://www.mybabiie.com/warranties)**

## **Belangrijk, behouden voor toekomstige referentie: Veiligheids- en zorginformatie**

---

Lees deze instructies voor gebruik zorgvuldig door en bewaar ze voor latere naslag.

Verwijder alle niet-permanente labels en voer deze op veilige wijze af voordat u dit product gebruikt. De veiligheid van uw kind kan in gevaar komen als u deze instructies niet volgt.

Deze wandelwagen is ontworpen voor 1 kind van 0 maanden tot een gewicht van 22 kg / 36 maanden.

**WAARSCHUWING:** laat uw kind nooit zonder toezicht achter.

**WAARSCHUWING:** ongelijkmatig of overmatig laden van voorwerpen op of in de kinderwagen kan ertoe leiden dat het product kantelt en letsel kan veroorzaken.

**WAARSCHUWING:** Het maximale beoogde gewicht binnen het winkelmandje is 3 kg.

**WAARSCHUWING:** zorg ervoor dat alle vergrendelingsapparaten zijn vastgemaakt voor gebruik.

**WAARSCHUWING:** zorg ervoor dat uw kind weggehouden wordt tijdens het ontvouwen en vouwen van deze wandelwagen om letsel te voorkomen.

**WAARSCHUWING:** Laat uw kind niet met deze kinderwagen spelen.

**WAARSCHUWING:** Gebruik altijd het veiligheidssysteem.

**WAARSCHUWING:** Controleer vóór gebruik of de kinderwagen correct is bevestigd.

**WAARSCHUWING:** Plaats geen warme dranken of vloeistoffen in de bekerhouder.

**WAARSCHUWING:** dit product is niet geschikt voor hardlopen of schaatsen.

**WAARSCHUWING:** plaats geen extra matrassen in de kinderwagen.

**WAARSCHUWING:** Accessoires die niet door de fabrikant zijn goedgekeurd, mogen niet worden gebruikt.

**WAARSCHUWING:** Deze kinderwagen is ontworpen voor één kind en wordt gebruikt voor het vervoer van slechts één kind!

**WAARSCHUWING:** gebruik altijd de kruisriem in combinatie met de heupgordel.

**WAARSCHUWING:** deze kinderwagen vervangt geen kinderbedje of bed. Als uw kind moet slapen, moet het in een geschikt bedje of bed worden geplaatst.

**WAARSCHUWING:** Er mogen alleen vervangende onderdelen worden gebruikt die zijn geleverd of aanbevolen door My Babië.

**WAARSCHUWING:** elke lading die aan het handvat en aan de achterkant van de rugleuning en aan de zijkanten van de wandelwagen is bevestigd, zal de stabiliteit van de wandelwagen beïnvloeden.

**WAARSCHUWING:** Het parkeerhulpmiddel moet worden geactiveerd bij het plaatsen en verwijderen van de kinderen.

- EN1888-1 & 2:2018 approved

### **Verzorging en onderhoud**

- Controleer regelmatig of de remmen, wielen, grendels, verbindingselementen, gordelsystemen en naden goed werken.
- Stel de kinderwagen niet bloot aan felle zonneschijn.
- Alleen spons reinigen.
- Na gebruik in regen of sneeuw moeten de wielen worden gesmeerd en moet de kinderwagen worden gedroogd om roestvorming te voorkomen.
- Zorg voor, maak deze wandelwagen schoon en controleer deze regelmatig.
- Gebruik geen accessoires die niet zijn goedgekeurd door de fabrikant.

---

### **De veiligheid van uw kind is uw verantwoordelijkheid**

Als u een probleem hebt met dit product of vervangende onderdelen wilt aanvragen, gaat u naar [www.mybabië.com/support](http://www.mybabië.com/support)

**Registreer uw product op:** [www.mybabië.com/warranties](http://www.mybabië.com/warranties)

# ВАЖНО! ВНИМАТЕЛЬНО ОЗНАКОМЬТЕСЬ С ИНСТРУКЦИЯМИ И СОХРАНЯЙТЕ ИХ ДЛЯ БУДУЩИХ СПРАВOK

Пожалуйста, внимательно прочитайте эти инструкции перед использованием и сохраните их для последующего использования.

Удалите все упаковочные и непостоянные этикетки и утилизируйте их перед использованием. Безопасность вашего ребенка может быть поставлена под угрозу, если вы не будете следовать этим инструкциям.

Эта коляска рассчитана на 1 ребенка от 0 месяцев до 22 кг / 36 месяцев.

**ПРЕДУПРЕЖДЕНИЕ:** Никогда не оставляйте своего ребенка без присмотра.

**ПРЕДУПРЕЖДЕНИЕ:** Неравномерная или чрезмерная загрузка предметов на коляске или в коляске может привести к опрокидыванию продукта и может привести к травме.

**ПРЕДУПРЕЖДЕНИЕ:** Максимальный вес в корзине составляет 3 кг.

**ПРЕДУПРЕЖДЕНИЕ:** Перед использованием убедитесь, что все блокирующие устройства включены.

**ПРЕДУПРЕЖДЕНИЕ:** Во избежание травм убедитесь, что ваш ребенок не находится во время разворачивания и складывания этой коляски.

**ПРЕДУПРЕЖДЕНИЕ:** Не позволяйте вашему ребенку играть с этой коляской.

**ПРЕДУПРЕЖДЕНИЕ:** Всегда используйте удерживающую систему.

**ПРЕДУПРЕЖДЕНИЕ:** Перед использованием убедитесь, что корпус коляски правильно включен.

**ПРЕДУПРЕЖДЕНИЕ:** Не ставьте горячие напитки или жидкости в держатель чашки.

**ПРЕДУПРЕЖДЕНИЕ:** этот продукт не подходит для бега или катания.

**ПРЕДУПРЕЖДЕНИЕ:** Не вставляйте дополнительные матрасы в коляску.

**ПРЕДУПРЕЖДЕНИЕ:** Принадлежности, которые не одобрены изготовителем, не должны использоваться.

**ПРЕДУПРЕЖДЕНИЕ:** Эта коляска предназначена для одного ребенка и должна использоваться для перевозки только для одного ребенка!

**ПРЕДУПРЕЖДЕНИЕ:** Всегда используйте ремень промежности в сочетании с поясом.

**ПРЕДУПРЕЖДЕНИЕ:** Эта коляска не заменяет кроватку или кровать. Если вашему ребенку нужно спать, его следует поместить в подходящую кроватку или кровать.

**ПРЕДУПРЕЖДЕНИЕ:** Используются только запасные части, поставляемые или рекомендованные My Babiie.

**ПРЕДУПРЕЖДЕНИЕ:** Любая нагрузка, прикрепленная к ручке и сзади спинки и по бокам коляски, будет влиять на стабильность коляски.

**ПРЕДУПРЕЖДЕНИЕ:** При размещении и удалении детей должно быть включено парковочное устройство.

• EN1888-1 & 2:2018 approved

## Уход и обслуживание

• Регулярно проверяйте, правильно ли функционируют тормоза, колеса, задвижки, соединительные элементы, системы ремней и швы.

• Не подвергайте коляску сильному солнечному свету.

• Только губка.

• После использования в дождь или снег колеса следует смазывать, а коляску сушить, чтобы предотвратить ржавчину.

• Ухаживайте, чистите и регулярно проверяйте эту коляску.

## **Důležité, uchovávejte je pro budoucí použití Přečtěte si pozorně**

---

Před použitím si pozorně přečtěte tento návod a uschovejte je pro pozdější použití.

Před použitím tohoto produktu vyjměte veškeré obaly a nestálé etikety a bezpečně je likvidujte. Bezpečnost vašeho dítěte by mohla být ohrožena, pokud nebudete dodržovat tyto pokyny.

Tento kočárek je určen pro 1 dítě od 0 měsíců do hmotnosti 22 kg / 36 měsíců.

**VAROVÁNÍ:** Nikdy nenechávejte své dítě bez dozoru.

**VÝSTRAHA:** Nerovnoměrné nebo nadměrné nakládání předmětů na kočárech nebo v kočárku může způsobit špičku výrobku a může způsobit zranění.

**VAROVÁNÍ:** Maximální zamýšlená hmotnost v nákupním košíku je 3kg.

**UPOZORNĚNÍ:** Před použitím se ujistěte, že jsou všechna pojistná zařa- zena.

**UPOZORNĚNÍ:** Aby nedošlo k poranění, zajistěte, aby vaše dítě bylo drženo pryč při rozvíjení a skládání tohoto kočárku.

**VAROVÁNÍ:** Nedovolte, aby vaše dítě hrálo s tímto kočárkem.

**VAROVÁNÍ:** Vždy používejte zádržný systém.

**VAROVÁNÍ:** Před použitím zkontrolujte, zda je těleso kočárku správně zařízení.

**UPOZORNĚNÍ:** Neumisťujte teplé nápoje ani tekutiny do držáku pohárku.

**VAROVÁNÍ:** Tento výrobek není vhodný pro běh nebo bruslení.

**VAROVÁNÍ:** Do kočárku nekládejte žádné další matrace.

**VAROVÁNÍ:** Příslušenství, které není schváleno výrobcem, nesmí být používáno.

**UPOZORNĚNÍ:** Tento kočárek je určen pro jedno dítě a bude použit pro přepravu pouze pro jedno dítě!

**UPOZORNĚNÍ:** Vždy používejte popruh v rozkroku v kombinaci s pásovým pásem.

**VAROVÁNÍ:** Tento kočárek nenahrazuje dětskou postýlku ani postel. Pokud by vaše dítě potřebovalo spát, mělo by být umístěno na vhodnou dětskou postýlku nebo postel.

**VAROVÁNÍ:** Používají se pouze náhradní díly dodávané nebo doporučené společností My Babiie.

**VAROVÁNÍ:** Jakákoli zátěž upevněná na rukojeti a na zadní části opěradla a po stranách kočárku ovlivní stabilitu kočárku.

**VAROVÁNÍ:** Při umístění a demontáži dětí musí být zapnuté parkovací zařízení.

- EN1888-1 & 2:2018 approved

### **Péče a údržba**

- Pravidelně kontrolujte, zda jsou brzdy, kola, západky, spojovací prvky, pásové systémy a švy správně funkční.
  - Nepokládejte kočárek do silného slunečního svitu.
  - Pouze čistěte houbičku.
  - Po použití v dešti nebo sněhu je nutno kolečka mazat a kočárek vysušit, aby nedošlo k rezivění.
  - Pravidelně pečujte, čistěte a kontrolujte tento kočárek.
  - Nepoužívejte příslušenství, které nebylo schváleno výrobcem.
- 

### **Bezpečnost vašeho dítěte je vaší odpovědností**

Pokud máte problém s tímto produktem nebo potřebujete náhradní díly, navštivte prosím [www.mybabiie.com/support](http://www.mybabiie.com/support)

**Zaregistrujte svůj výrobek na adrese: [www.mybabiie.com/warranties](http://www.mybabiie.com/warranties)**



## **Dôležité, ponechajte si pre budúce použitie Čítaj pozorne**

---

Pred použitím si pozorne prečítajte tieto pokyny a uschovajte ich pre neskoršie použitie.

Pred použitím tohto produktu odstráňte všetky obaly a štítky, ktoré nie sú trvalé. Bezpečnosť vášho dieťaťa by mohla byť ohrozená, ak nebudete dodržiavať tieto pokyny.

Tento kočík je určený pre 1 dieťa od 0 mesiacov do hmotnosti 22 kg / 36 mesiacov.

**VÝSTRAHA:** Nikdy nenechávajte svoje dieťa bez dozoru.

**VÝSTRAHA:** Nerovnomerné alebo nadmerné zaťaženie predmetov na alebo v kočíku môže spôsobiť špičku produktu a môže spôsobiť zranenie.

**VÝSTRAHA:** Maximálna predpokladaná hmotnosť v nákupnom košíku je 3kg.

**UPOZORNENIE:** Pred použitím skontrolujte, či sú zablokované všetky zaisťovacie zariadenia.

**VAROVANIE:** Aby ste sa vyhli zraneniu, uistite sa, že vaše dieťa zostane preč pri rozložení a zložení tohto kočíka.

**VAROVANIE:** Nedovoľte, aby vaše dieťa s týmto kočíkom prehrávalo.

**VÝSTRAHA:** Vždy používajte zádržný systém.

**VÝSTRAHA:** Pred použitím skontrolujte, či je teleso kočíka správne zaistené.

**VAROVANIE:** Do držiaka na poháre nekladte horúce nápoje ani tekutiny.

**VÝSTRAHA:** Tento produkt nie je vhodný na beh alebo korčuľovanie.

**VAROVANIE:** Do kočíka nekladajte žiadne ďalšie matrace.

**VÝSTRAHA:** Príslušenstvo, ktoré nie je schválené výrobcom, sa nesmie používať.

**UPOZORNENIE:** Tento kočík bol navrhnutý pre jedno dieťa a bude používaný na prepravu len pre jedno dieťa!

**UPOZORNENIE:** Vždy používajte pásik rozkroku v kombinácii s pásovým pásom.

**VÝSTRAHA:** Tento kočík nenahrádza detskú postieľku ani posteľ. Ak by vaše dieťa muselo spať, malo by sa umiestniť na vhodnú detskú postieľku.

**VÝSTRAHA:** Používajú sa len náhradné diely dodávané alebo odporúčané spoločnosťou My Babiie.

**VAROVANIE:** Akákoľvek záťaž pripavená k rukoväti a na zadnej strane operadla a po stranách kočíka ovplyvní stabilitu kočíka.

**UPOZORNENIE:** Pri umiestňovaní a demontáži detí musí byť zablokované parkovacie zariadenie.

- EN1888-1 & 2:2018 approved

Starostlivosť a údržba

- Pravidelne kontrolujte, či sú brzdy, kolesá, západky, spojovacie prvky, pásové systémy a švy riadne funkčné.
  - Kočík nevystavujte silnému slnečnému žiareniu.
  - Čistite len špongiu.
  - Po použití v daždi alebo snehu by sa mali kolesá mazať a kočík vysušiť, aby sa zabránilo hrdzi.
  - Pravidelne sa o tento kočík starajte, vyčistite a skontrolujte.
  - Nepoužívajte príslušenstvo, ktoré nebolo schválené výrobcom.
- 

**Bezpečnosť vášho dieťaťa je vašou zodpovednosťou**

ak máte problém s týmto produktom alebo potrebujete náhradné diely, navštívte ho [www.mybabiie.com/support](http://www.mybabiie.com/support)

**Zaregistrujte svoj výrobok na adrese: [www.mybabiie.com/warranties](http://www.mybabiie.com/warranties)**

## Vigtigt, behold for fremtidig reference Læs omhyggeligt

---

Læs venligst disse instruktioner omhyggeligt før brug, og hold dem til senere brug.

Fjern alle emballager og ikke-permanente etiketter og kassér sikkert inden brug af dette produkt. Sikkerheden for dit barn kan blive sat i fare, hvis du ikke følger disse instruktioner.

Denne klapvogn er designet til 1 barn fra 0 måneder op til en vægt på 22 kg / 36 måneder.

ADVARSEL: Lad aldrig dit barn være uden tilsyn.

ADVARSEL: Ujævn eller overdreven læsning af genstande på eller i klapvognen kan medføre, at produktet tipper og kan forårsage skade.

ADVARSEL: Maksimal beregnet vægt i indkøbskurven er 3 kg.

ADVARSEL: Sørg for, at alle låseenheder er tilsluttet før brug.

ADVARSEL: For at undgå skade skal du sørge for, at dit barn holdes væk, når du folder og folder denne klapvogn.

ADVARSEL: Lad ikke dit barn lege med denne klapvogn.

ADVARSEL: Brug altid fastholdelsessystemet.

ADVARSEL: Kontrollér, at barnevognets krop er korrekt tilsluttet før brug.

ADVARSEL: Sæt ikke varme drikke eller væsker i kopholderen.

ADVARSEL: Dette produkt er ikke egnet til løb eller skøjteløb.

ADVARSEL: Indsæt ikke yderligere madrasser i klapvognen.

ADVARSEL: Tilbehør, som ikke er godkendt af fabrikanten, må ikke anvendes.

ADVARSEL: Denne stole er designet til et barn og skal kun bruges til transport til kun et barn!

ADVARSEL: Brug altid skridtremmen i kombination med taljebåndet.

ADVARSEL: Denne klapvogn erstatter ikke en barneseng eller en seng. Hvis dit barn skal sove, skal det placeres i en passende barneseng eller seng.

ADVARSEL: Kun reservedele leveret eller anbefalet af My Babiie skal anvendes.

ADVARSEL: Enhver belastning, der er fastgjort til håndtaget og på bagsiden af ryglænet og på siderne af klapvognen, påvirker stabiliteten af klapvognen.

ADVARSEL: Parkeringsanordningen skal tilkobles, når børnene placeres og fjernes.

- EN1888-1 & 2:2018 approved

### Pleje og vedligeholdelse

- Kontroller jævnligt, at bremses, hjul, låse, forbindelselementer, bæltssystemer og sømme fungerer korrekt.
- Udsæt ikke klapvognen for stærkt solskin.
- Kun svampe.
- Efter brug i regn eller sne skal hjulene smøres og klapvognen tørres for at forhindre rust.
- Pas på, rengør og kontroller denne klapvogn regelmæssigt.
- Brug ikke tilbehør, der ikke er godkendt af producenten.

---

### Dit barns sikkerhed er dit ansvar

Hvis du har et problem med dette produkt eller har brug for reservedele, skal du besøge [www.mybabiie.com/support](http://www.mybabiie.com/support)

**Tilmeld dit produkt hos: [www.mybabiie.com/warranties](http://www.mybabiie.com/warranties)**

## ΣΗΜΑΝΤΙΚΟ, ΝΑ ΦΥΛΑΣΣΕΤΑΙ ΓΙΑ ΜΕΛΛΟΝΤΙΚΗ ΑΝΑΦΟΡΑ: ΔΙΑΒΑΣΤΕ ΠΡΟΣΕΚΤΙΚΑ

---

Παρακαλούμε διαβάστε προσεκτικά αυτές τις οδηγίες πριν τη χρήση και φυλάξτε τις για μελλοντική αναφορά.

Αφαιρέστε όλες τις συσκευασίες και τις μη μόνιμες ετικέτες και πετάξτε τους με ασφάλεια πριν χρησιμοποιήσετε αυτό το προϊόν. Η ασφάλεια του παιδιού σας θα μπορούσε να τεθεί σε κίνδυνο εάν δεν ακολουθήσετε αυτές τις οδηγίες. Αυτό το καροτσάκι είναι σχεδιασμένο για 1 παιδί από 0 μηνών μέχρι βάρος 22 kg / 36 μήνες.

**ΠΡΟΕΙΔΟΠΟΙΗΣΗ:** Μην αφήνετε ποτέ το παιδί σας χωρίς επίτηρηση.

**ΠΡΟΕΙΔΟΠΟΙΗΣΗ:** Η αυπαρξία ή υπερβολική φόρτωση αντικειμένων στο καροτσάκι ή στο καρότσι μπορεί να προκαλέσει άκρη και να προκαλέσει τραυματισμό.

**ΠΡΟΣΟΧΗ:** Το μέγιστο επιτρεπόμενο βάρος στο καλάθι αγορών είναι 3kg.

**ΠΡΟΣΟΧΗ:** Βεβαιωθείτε ότι όλες οι διατάξεις ασφάλισης είναι ενεργοποιημένες πριν από τη χρήση.

**ΠΡΟΕΙΔΟΠΟΙΗΣΗ:** Για να αποφύγετε τραυματισμούς βεβαιωθείτε ότι το παιδί σας παραμένει μακριά όταν ξεδιπλώνεται και αναδιπλώνεται αυτό το καροτσάκι.

**ΠΡΟΣΟΧΗ:** Μην αφήνετε το παιδί σας να παίζει με αυτό το καροτσάκι.

**ΠΡΟΕΙΔΟΠΟΙΗΣΗ:** Χρησιμοποιείτε πάντα το σύστημα συγκράτησης.

**ΠΡΟΕΙΔΟΠΟΙΗΣΗ:** Βεβαιωθείτε ότι το σώμα του καροτσιού έχει εμπλακεί σωστά πριν από τη χρήση.

**ΠΡΟΕΙΔΟΠΟΙΗΣΗ:** Μην τοποθετείτε ζεστά ποτά ή υγρά στη βάση του куαθίου.

**ΠΡΟΕΙΔΟΠΟΙΗΣΗ:** Αυτό το προϊόν δεν είναι κατάλληλο για τρέξιμο ή πιναξί.

**ΠΡΟΕΙΔΟΠΟΙΗΣΗ:** Μην τοποθετείτε επιπλέον στρώματα στο καροτσάκι.

**ΠΡΟΣΟΧΗ:** Δεν πρέπει να χρησιμοποιούνται εξαρτήματα που δεν έχουν εγκριθεί από τον κατασκευαστή.

**ΠΡΟΣΟΧΗ:** Αυτό το καροτσάκι έχει σχεδιαστεί για ένα παιδί και θα χρησιμοποιείται για τη μεταφορά μόνο για ένα παιδί!

**ΠΡΟΕΙΔΟΠΟΙΗΣΗ:** Χρησιμοποιείτε πάντα τον ιμάντα καβάλου σε συνδυασμό με τη ζώνη μέσης.

**ΠΡΟΣΟΧΗ:** Αυτό το καροτσάκι δεν αντικαθιστά μια κούνια ή ένα κρεβάτι. Σε περίπτωση που το παιδί σας χρειάζεται να κοιμηθεί, τότε πρέπει να τοποθετηθεί σε κατάλληλη κούνια ή κρεβάτι.

**ΠΡΟΕΙΔΟΠΟΙΗΣΗ:** Χρησιμοποιούνται μόνο ανταλλακτικά που παρέχονται ή συνιστώνται από το My Babiie.

**ΠΡΟΣΟΧΗ:** Κάθε φορτίο που συνδέεται στη λαβή και στο πίσω μέρος της πλάτης και στις πλευρές του καροτσιού θα επηρεάσει τη σταθερότητα του καροτσιού.

**ΠΡΟΣΟΧΗ:** Όταν τοποθετείτε και αφαιρείτε τα παιδιά, ενεργοποιείται η συσκευή στάθμευσης.

• EN1888-1 & 2:2018 approved

### Φροντίδα και συντήρηση

• Ελέγχετε τακτικά ότι τα φρένα, οι τροχοί, τα μάνδαλα, τα στοιχεία σύνδεσης, τα συστήματα ιμάντων και οι ραφές λειτουργούν σωστά.

• Μην εκθέτετε το καροτσάκι σε ισχυρή ηλιοφάνεια.

• Ο καθαρισμός του σφουγγαριού μόνο.

• Μετά τη χρήση σε βροχή ή χιόνι, οι τροχοί πρέπει να λιπαίνονται και το καροτσάκι να στεγνώνεται για να αποφευχθεί η σκουριά.

• Φροντίστε, καθαρίστε και ελέγξτε τακτικά αυτό το καροτσάκι.

• Μη χρησιμοποιείτε αξεσουάρ που δεν έχουν εγκριθεί από τον κατασκευαστή.

---

Η ασφάλεια του παιδιού σας είναι δική σας ευθύνη.

Αν έχετε κάποιο πρόβλημα με αυτό το προϊόν ή να απαιτούν ανταλλακτικά, παρακαλούμε επισκεφθείτε [www.mybabiie.com/support](http://www.mybabiie.com/support)

**Καταχωρήστε το προϊόν σας στη διεύθυνση: [www.mybabiie.com/warranties](http://www.mybabiie.com/warranties)**

**ÖNEMLİ, GELECEKTE REFERANS OLMASI AMACIYLA  
SAKLAYINIZ: DİKKATLİCE OKUYUNUZ**

Lütfen kullanmadan önce bu talimatları dikkatli bir şekilde okuyun ve daha sonra başvurmak üzere saklayın.

Bu ürünü kullanmadan önce tüm ambalaj ve kalıcı etiketleri çıkarın ve güvenli bir şekilde atın. Bu talimatlara uymazsan çocuğunuzun güvenliği tehlikeye girebilir.

Bu bebek arabası 0 aydan 22 kg / 36 aya kadar bir çocuk için 1 çocuk için tasarlanmıştır.

UYARI: Çocuğunuzu asla gözetimsiz bırakmayın.

UYARI: Eşyaların pervazına düzensiz veya aşırı yüklenmesi ürünün ucuna neden olabilir ve yaralanmalara neden olabilir.

UYARI: Alışveriş sepetinde maksimum amaçlanan ağırlık 3 kg'dır.

UYARI: Kullanmadan önce tüm kilitleme cihazlarının devreye girdiğinden emin olun.

UYARI: Yaralanmaları önlemek için, bu arabayı açarken ve katladığınızda çocuğunuzun uzak tutulmasını sağlayın.

UYARI: Çocuğunuzun bu bebek arabasıyla oynamasına izin verme.

UYARI: Tutucu sistemi daima kullanın.

UYARI: Kullanmadan önce bebek arabellek gövdesinin doğru şekilde takıldığından emin olun.

UYARI: Bardaklık içine sıcak içecekler veya sıvılar koymayın.

UYARI: Bu ürün koşu veya patinaj için uygun değildir.

UYARI: Gezginciye ilave minder koymayın.

UYARI: Üretici tarafından onaylanmamış aksesuarlar kullanılmayacaktır.

UYARI: Bu çocuk arabası bir çocuğa göre tasarlanmıştır ve sadece bir çocuğun taşınması için kullanılmalıdır!

UYARI: Daima kasık kayışını bel bandıyla birlikte kullanın.

UYARI: Bu bebek arabası karyola veya yatağın yerini tutmaz. Çocuğunuzun uyuması gerekiyorsa, uygun bir bebek yatağına veya yatağa konmalıdır.

UYARI: Yalnızca My Babiie tarafından sağlanan veya önerilen yedek parçalar kullanılacaktır.

DİKKAT: Tutamağa ve sırtlığın arkasına ve pusetin yanlarına takılan yükler, pusetin kararlılığını etkiler.

UYARI: Çocukları yerleştirirken ve çıkarırken park etme tertibatı devreye girecektir.

• EN1888-1 & 2:2018 approved

**Bakım ve Onarım**

• Lütfen frenlerin, tekerleklerin, mandalların, bağlantı elemanlarının, kemer sistemlerinin ve dikişlerin düzgün çalıştığını düzenli olarak kontrol edin.

• Puset taşıyıcınızı güçlü güneş ışığına maruz bırakmayın.

• Sadece sünger temizleyin.

• Yağmurda veya karta kullandıktan sonra, paslanmayı önlemek için tekerlekler yağlanmalı ve bebek arabası kurutulmalıdır.

• Bu bebek arabasını düzenli aralıklarla temizleyin ve kontrol edin.

• Üretici tarafından onaylanmamış aksesuarları kullanmayın.

**Çocuğunuzun güvenliği sizin sorumluluğunuzdadır**

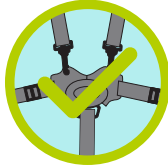
Bu ürünle ilgili bir sorun var ya da yedek parça ihtiyacınız varsa, lütfen ziyaret edin [www.mybabiie.com/support](http://www.mybabiie.com/support) **Ürününüzü kayıt: [www.mybabiie.com/warranties](http://www.mybabiie.com/warranties)**

# Pushchair Do's & Don'ts



## Do use your brakes!

Ensure the parking brake is engaged during the loading and unloading of children & when the pushchair is stationary.



## Do always use the restraint system!

Ensure that the child restraint system is correctly fitted at all times.



## Do keep your pushchair clean and dirt free.

Use a clean white cloth, warm water and a mild detergent to keep your pushchair clean.



## Do always keep two hands on the handles when pushing.

You could lose control of your pushchair if not steering with both hands.



## Do follow manufacturers instructions when assembling and using your pushchair.

For safety, please refer to our instruction manuals or contact customer support if you're unsure.



## Don't use your pushchair up and down stairs!

Don't use your pushchair up or down stairs or to bump kerbs.



## Don't hang bags off the handles!

Bags and other items should not be hung from the handles as this can affect the stability of the pushchair.



## Don't run or skate with your pushchair!

Our products are not suitable for running or skating.



## Don't carry the stroller with baby inside!

Our pushchairs are not designed to be carried with your baby inside them.



## Don't put hot drinks in the cup holder.

Hot drinks burn and can easily spill from the bottle holder.



## Don't jetwash your pushchair.

Some jet washers are very powerful and could damage parts of your pushchair!



## Don't leave your child un-attended in their pushchair.

Always keep your child and pushchair in view to avoid accidents.



## Don't treat your pushchair like a trolley.

Don't load your pushchair up with all your shopping as they are not built for this purpose and could cause damage.



## Don't use your pushchair as a bumper cart!

Damage can easily occur if your pushchair is knocked into other things.



## Don't smoke around your pushchair.

We wouldn't want your pushchair or little one getting hurt or damaged!



## Don't leave your pushchair unattended on extreme gradients.

Even with your brakes on your pushchair is at risk from tipping or sliding on extreme gradients!



## Don't sit in the pushchair unless the user is under the guideline weight.

Our pushchairs are designed to hold a maximum weight. If exceeded this will cause damage!



## Do enjoy your My Babie product!

Go out and have fun adventures with your little one!

# MyBabiie®

For little people who dream big

**Register your product at:**

[www.mybabiie.com/warranties](http://www.mybabiie.com/warranties)

**In the first instance of needing assistance please  
contact your original place of purchase.**

This product qualifies for 12 month warranty when  
registered through our site

## Follow us!



/MyBabiie



@MyBabiieOfficial



@MyBabiie



/MyBabiie

My Babiie. Part of My Companiie Ltd  
Repton Manor, Repton Avenue, Ashford, Kent, TN23 3GP