



Premium Highchair

- GB Instruction Manual
- FR Manuel d'utilisateur
- DE Bedienungsanleitung
- ES Manual de instrucciones
- PT Manual de Instruções
- PL Instrukcja obsługi
- IT Manuale di istruzioni
- NL Handleiding
- RU Инструкция по эксплуатации
- CZ Návod k obsluze
- SK Návod na použitie
- DA Brugsvejledning
- GR Εγχειρίδιο οδηγιών
- TR Kullanım klavuzu



IMPORTANT, RETAIN FOR FUTURE REFERENCE: READ CAREFULLY

Welcome to the familiee

Your trust in our product means the world to us, and we're thrilled to be a part of your parenting journey. Our team has worked tirelessly to ensure that this product provides comfort, safety, and style for you and your little one. We're confident it will exceed your expectations. Should you have any questions or require assistance in the future, please don't hesitate to reach out. Thank you for choosing My Babiie; we wish you and your family countless wonderful times ahead.

Get to know your Highchair

Scan the QR code below on your camera app to be linked off to our page to get all the information you need for using your highchair. From setting it up to how to fold it down, it's all there!



Warranty

We provide a 1 year warranty against manufacturing or material defects. The warranty period is effective from the day of purchase and applicable to the UK and Ireland. If you made your purchase from an authorised retailer, please return your product to them.

If you bought your product via our website; mybabiie.com, please contact our Customer Service team via email (info@mybabiie.com). We are happy to refund any product if you change your mind about your purchase (if purchased from our website, mybabiie.com.) As long as you tell us within 30 days of receiving your goods. They must be returned in an unused condition, in the original, undamaged packaging and complete with all original parts and accessories. Proof of purchase is required.

What is not covered by the Guarantee?

- Failure to follow My Babiie user guide and maintenance instructions.
- Damage caused by non domestic use
- General wear and tear, for example: worn wheels, damaged rain covers, worn/tear fabric.
- Deliberate damage, misuse or neglect.
- Product which has been modified, undergone an unauthorised repair or used a non approved spare part.
- Car seats which have been involved in an accident, we recommend all car seats should be replaced if involved in an accident.
- Cosmetic damage.
- Parts subject to normal wear and tear, foam handles, rubber elements of wheels, signs of fabric wear.
- Loss incurred as a result of not being able to use a product whilst waiting for a spare part or repair.

A repair service is available for any item that sustains accidental damage at any point during its lifespan. If the damages are not covered by our guarantee, we will provide a quote for the repair costs on an individual basis. If you find yourself in need of spare parts that are not covered by the warranty, you can purchase each spare part on our website (subject to availability).

To read more about your guarantee, please visit mybabiie.com/guarantee.

Our guarantee is provided by My Babiie Ltd, Registered address: 15 Commercial Road, Paddock Wood, Kent, TN12 6EN .

Your statutory rights are not affected by the guarantee.

Registering your Warranty

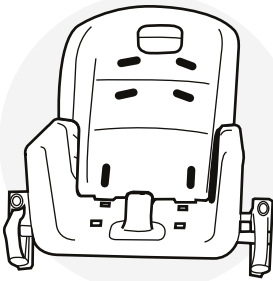
To register your warranty please visit www.mybabiie.com/warranties

Registering for your product warranty allows you to claim repairs or replacements if your product develops a fault. It will also help us contact you in the event of a product issue that you may need to be made aware of.

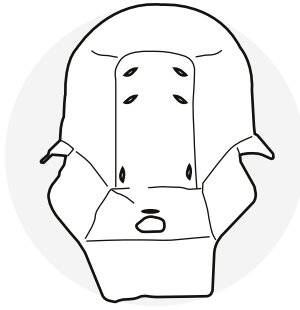
Problems or Questions

If you have any questions about your product then please drop us an email at info@mybabiie.com and we will get back to to you as soon as possible. Alternatively, you can chat to us on our Live Support Chat on our website mybabiie.com or contact us via our social media channels.

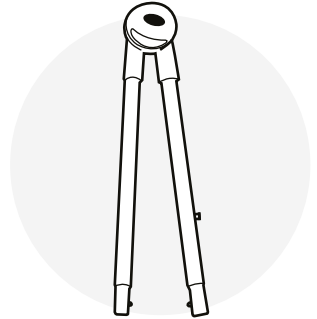
Components



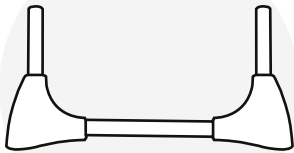
A x1



B x1



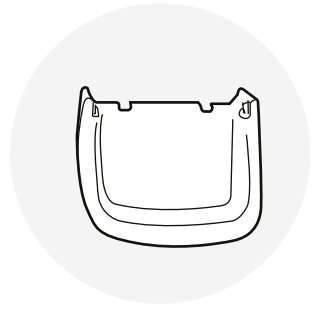
C x2



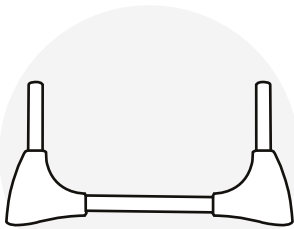
D x1



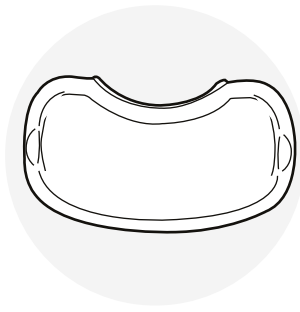
E x1



F x1



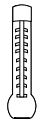
G x1



H x1



I x2



J x1

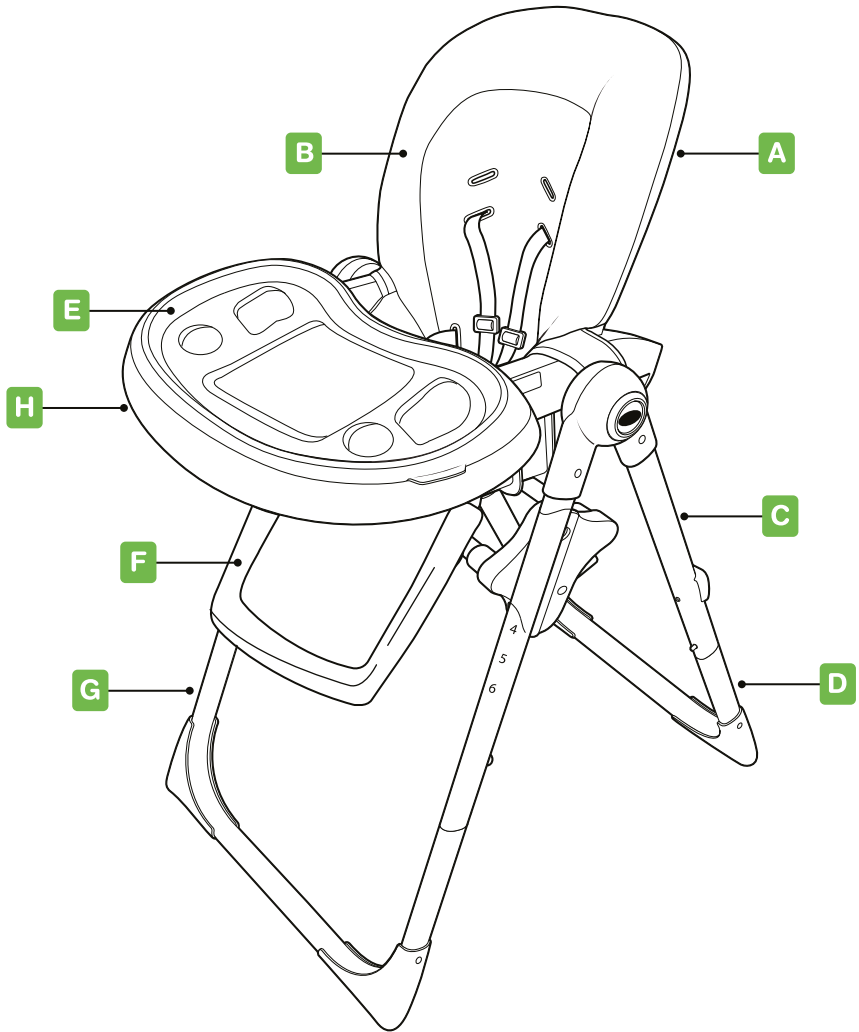


K x2

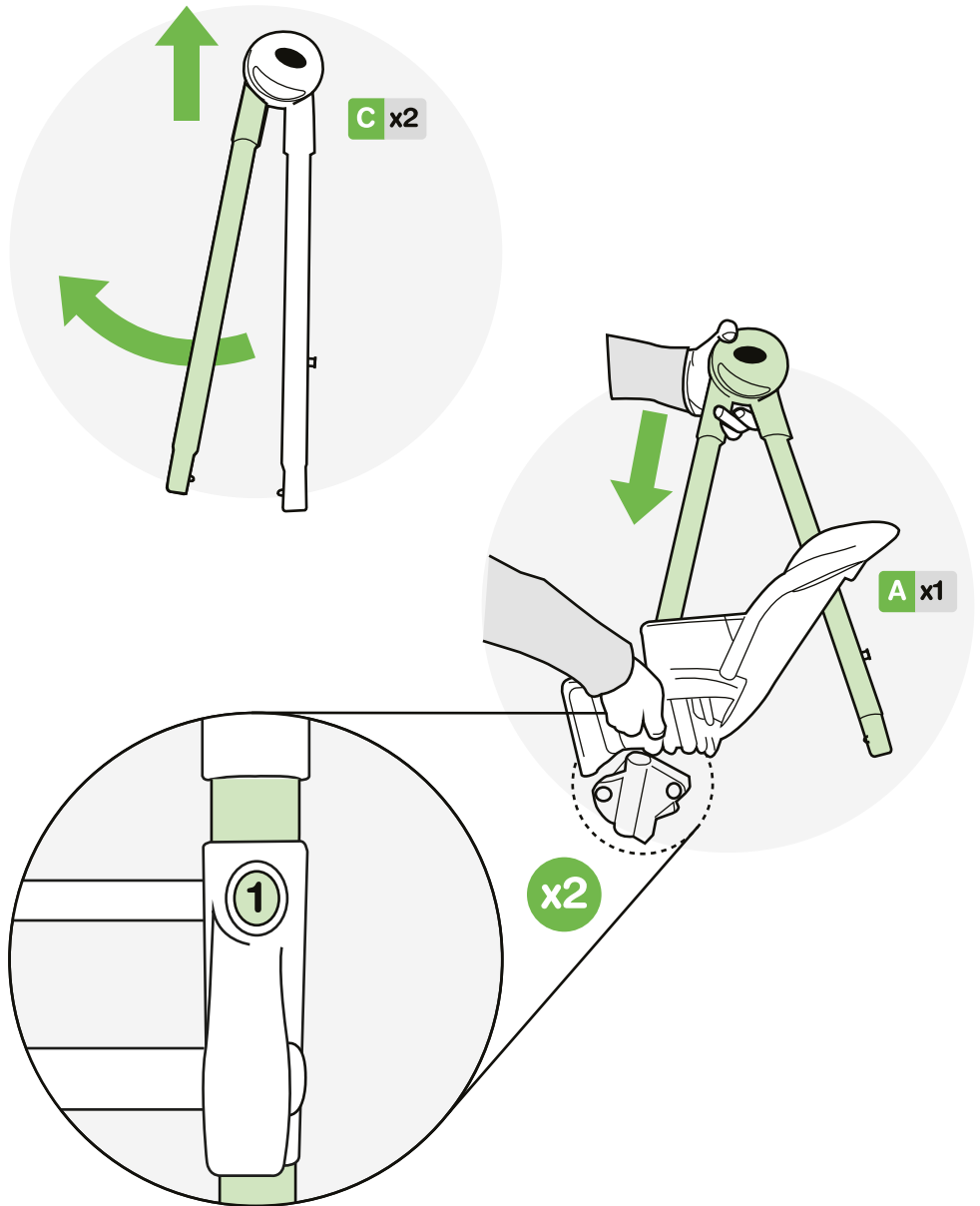


L x2

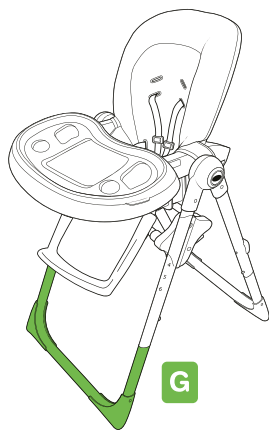
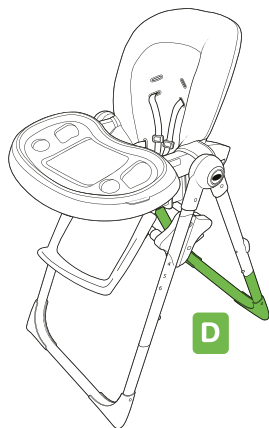
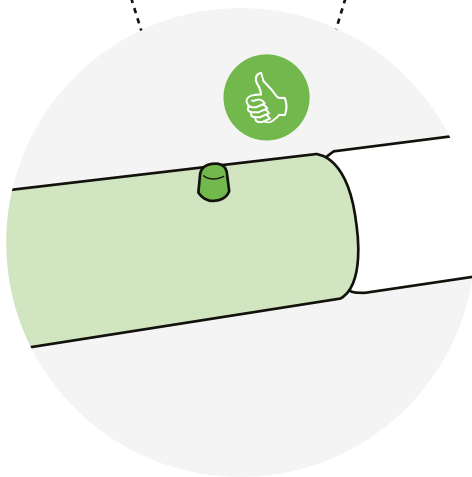
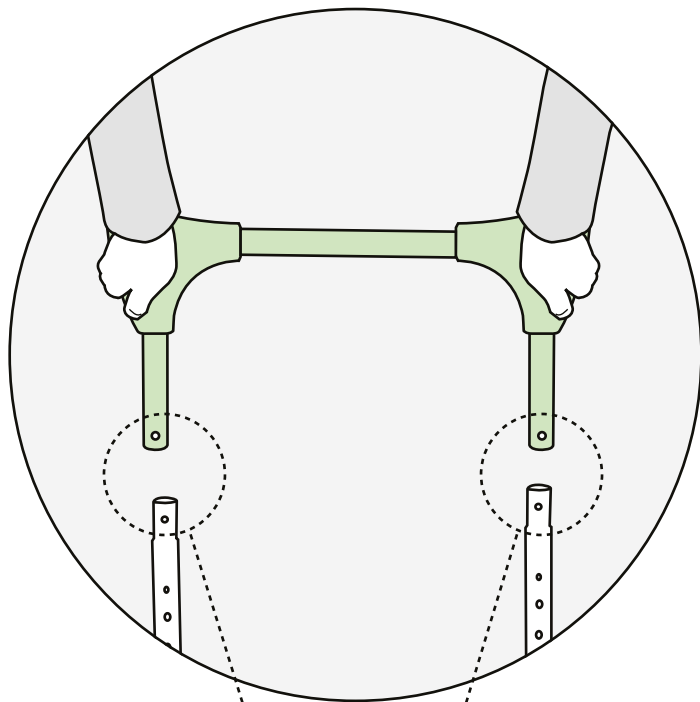
Components



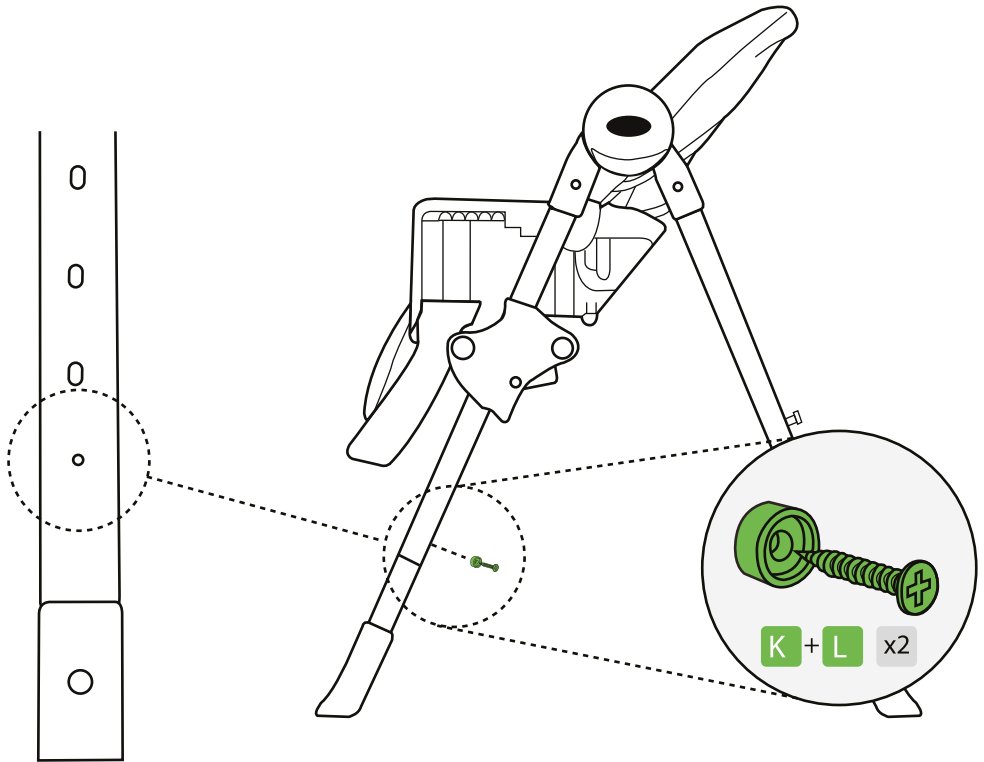
Assembly instructions



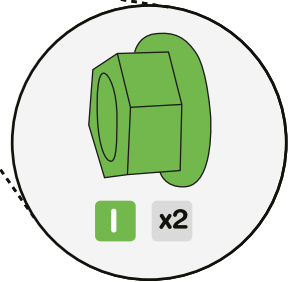
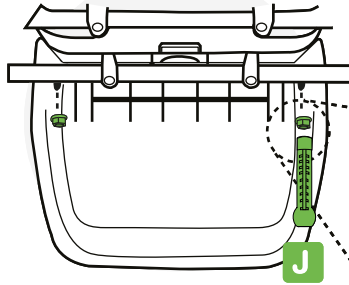
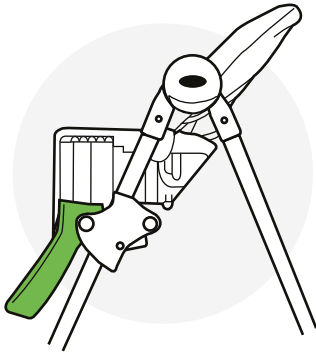
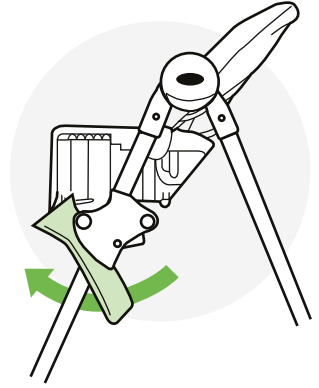
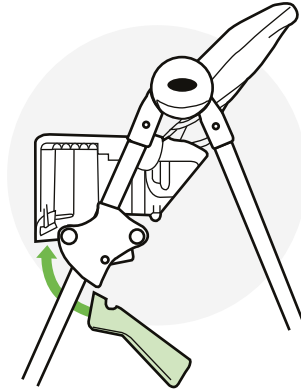
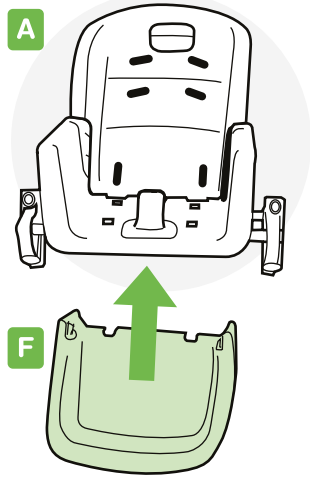
Assembly instructions



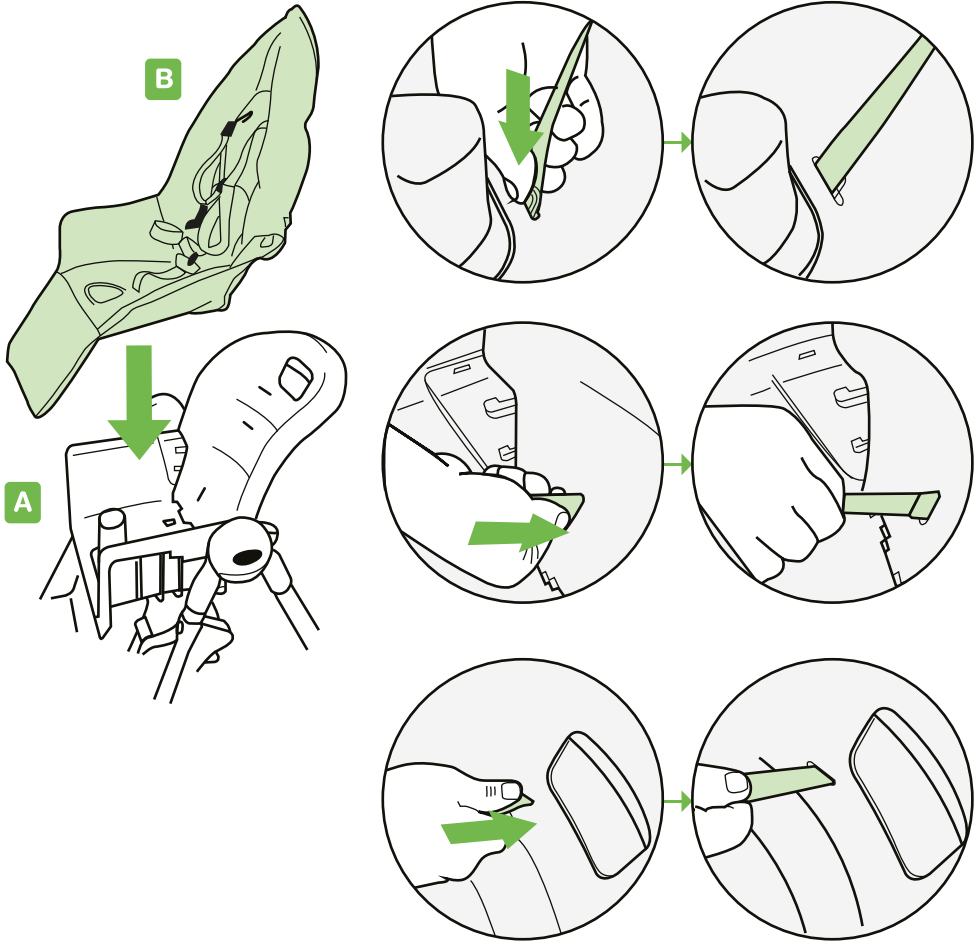
Assembly instructions



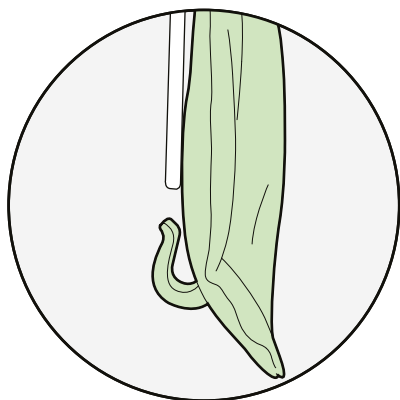
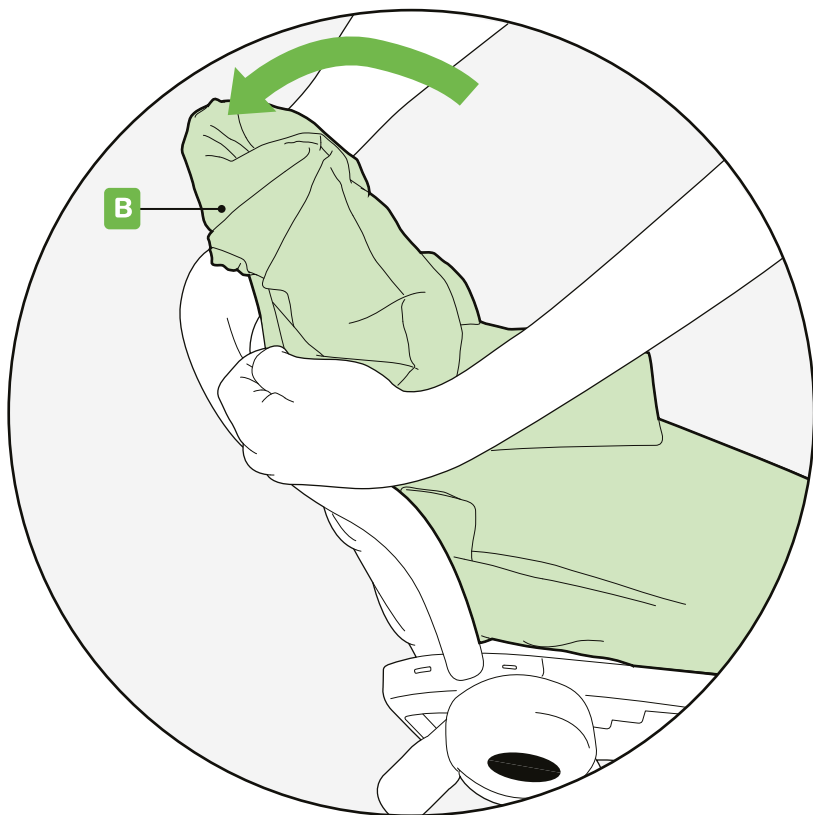
Assembly instructions



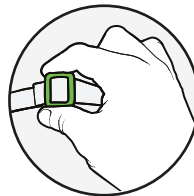
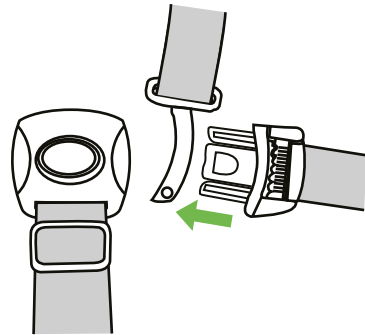
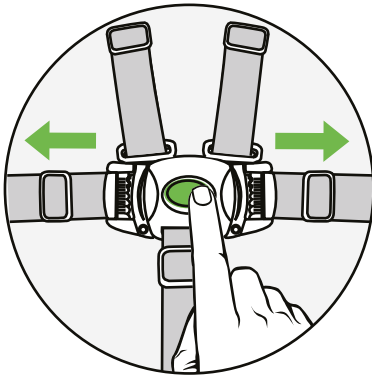
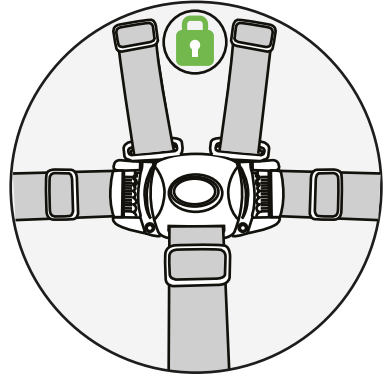
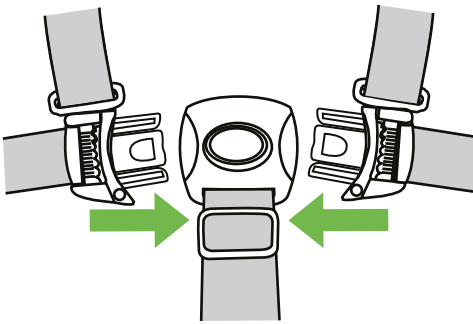
Assembly instructions



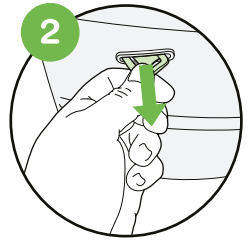
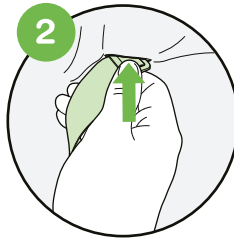
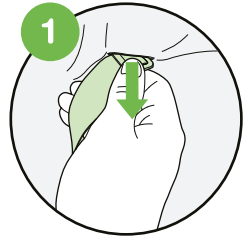
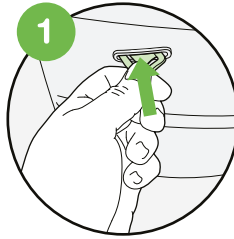
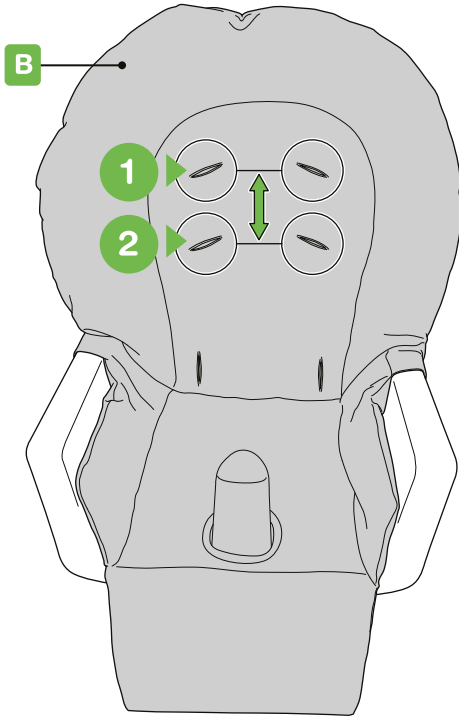
Assembly instructions



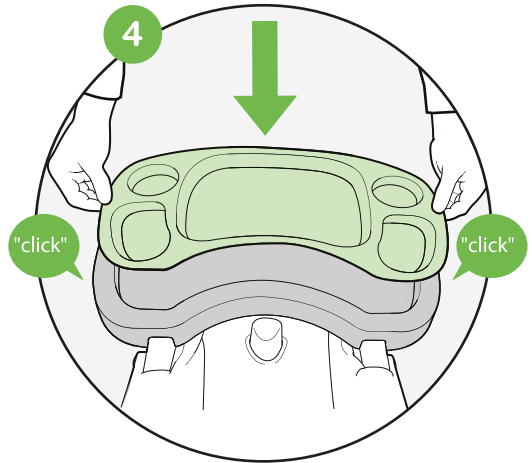
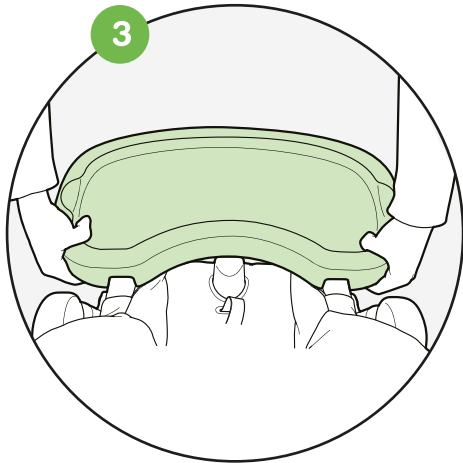
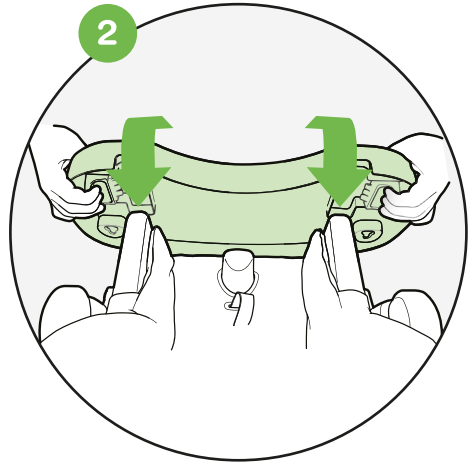
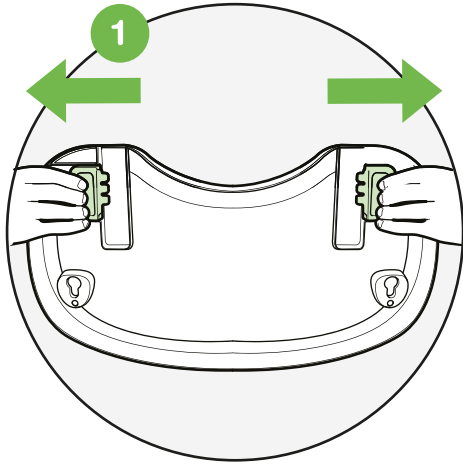
Assembly instructions



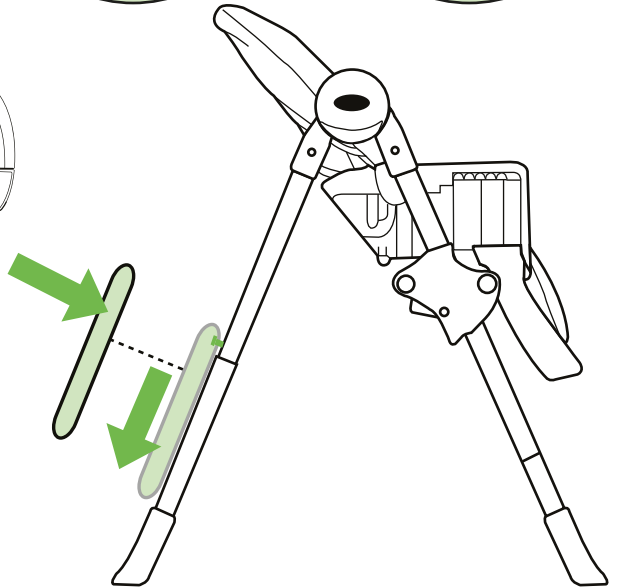
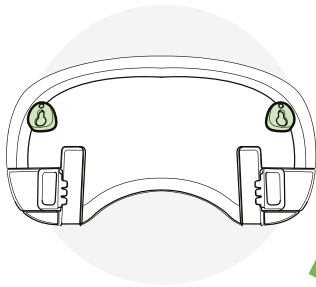
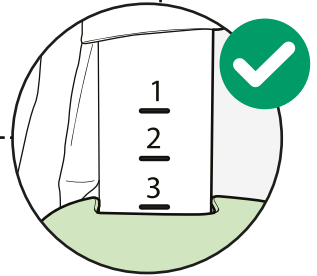
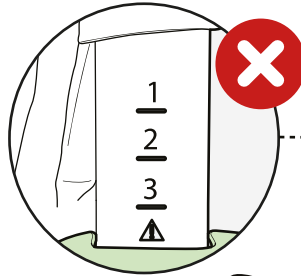
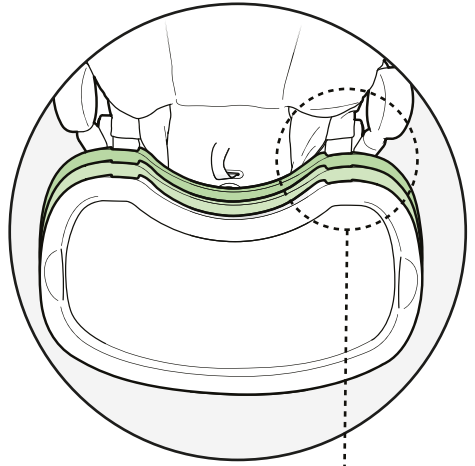
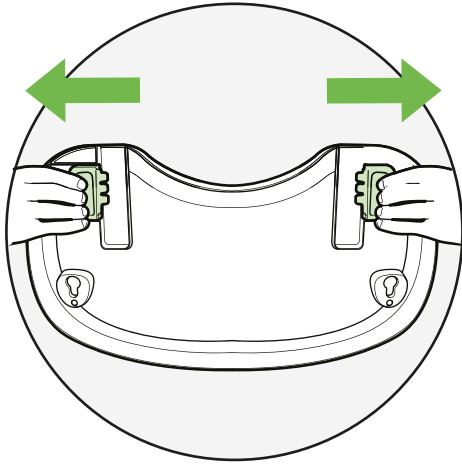
Assembly instructions



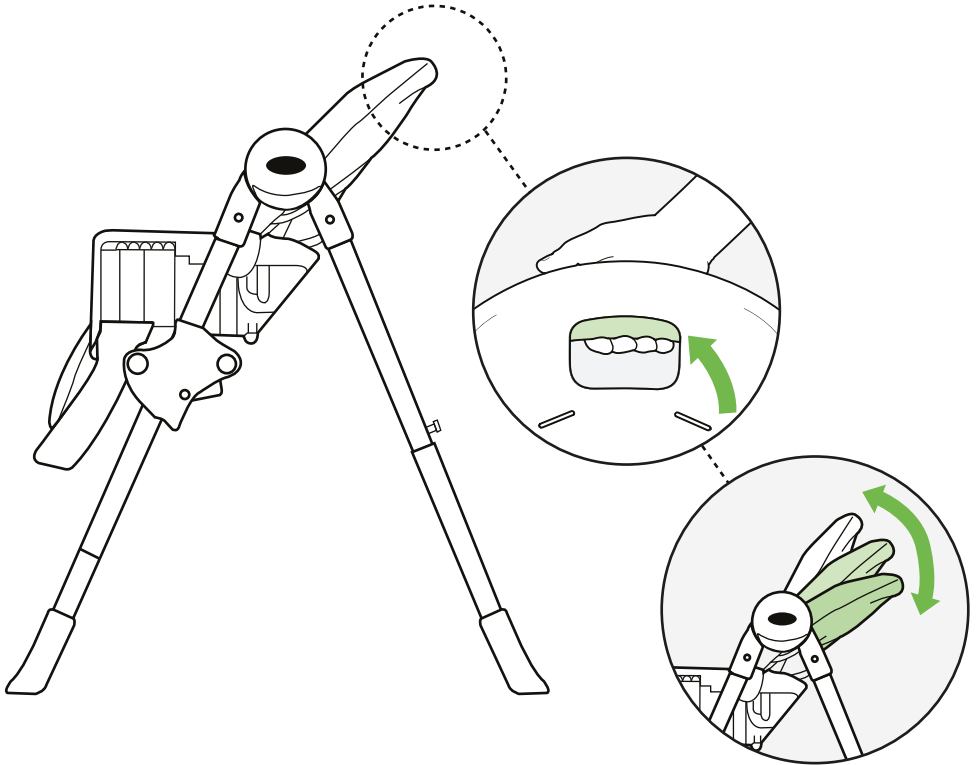
Assembly instructions



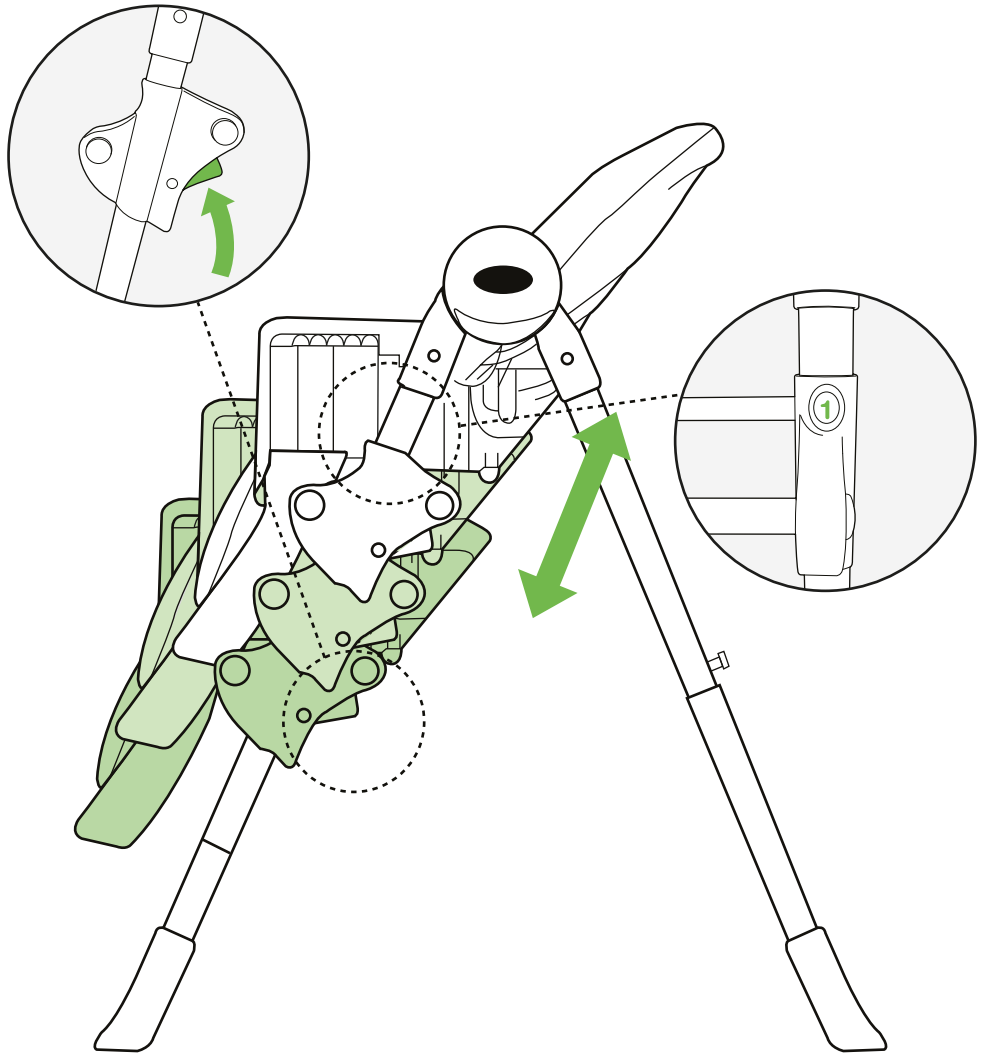
Assembly instructions



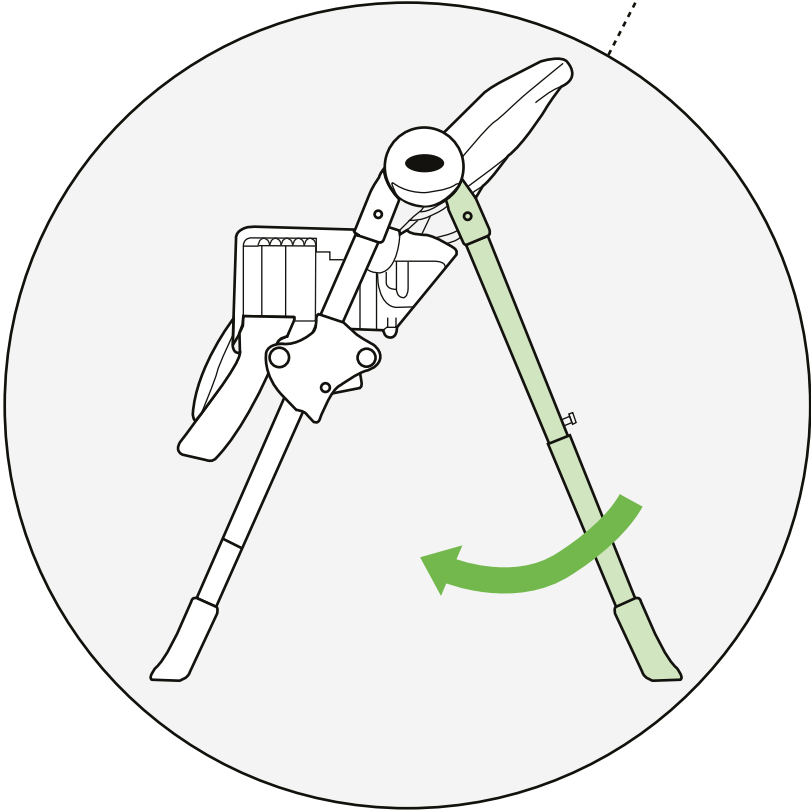
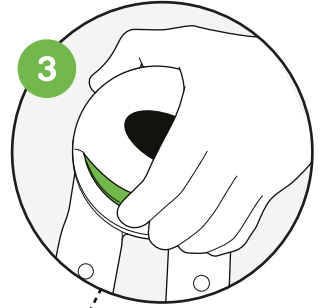
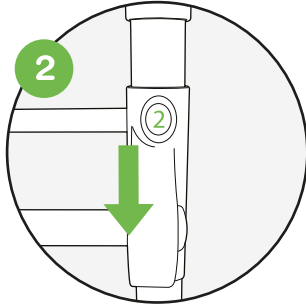
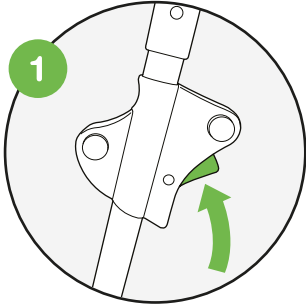
Assembly instructions



Assembly instructions



Assembly instructions



IMPORTANT! READ CAREFULLY AND KEEP FOR FUTURE REFERENCE

WARNING: A CHILD'S SAFETY IS YOUR RESPONSIBILITY

WARNING: Never leave the child unattended.

WARNING: Always use the restraint system.

WARNING: Falling hazard: Prevent your child from climbing on the product.

WARNING: Make sure the safety harness is fitted correctly.

WARNING: This highchair is only suitable for children who are able to sit up unaided (approx. 6-9 months) up to 36 months & up to 15kgs.

WARNING: Do not use the product unless all components are correctly fitted and adjusted.

WARNING: Be aware of the risk of tilting when your child can push its feet against a table or any other structure.

WARNING: Keep children away when unfolding and folding the product to avoid injury.

WARNING: Be aware of the risk of open fires and other sources of strong heat in the vicinity of the product

WARNING: This chair is designed not to be disassembled.

- Do not use the product until the child can sit up unaided.
- Do not use the product if any part is broken, torn or missing. Only use manufacturer approved spare parts.
- Keep children away when unfolding and folding the product to avoid injury
- Only use on flat, stable surfaces.
- Do not lift the highchair or adjust the seat height with the child sat in it.
- Take time to ensure all users are familiar with the operations of the product.
- The removable tray is not designed to hold the child in the chair
- The highchair should be assembled by adults only.
- Keep small parts out of the reach of children. Small parts represent choking hazard.
- Product complies to BS EN 14988:2017+A1:2020

WARNING: Check harnesses or restraint systems regularly for food or dirt ingress as debris or trapped foods can stop the harness / restraint system from working and could lead to a critical safety issue.

Care & Maintenance

- Before use ensure all locking devices work correctly & regularly
- Wipe down all plastic or metal parts with a damp cloth using mild soap. Ensure all parts are thoroughly dry before use.
- Light soiling of the seat pad can be removed with a damp cloth using mild soap. Do not tumble dry, dry clean, nor should you use strong detergents or abrasive materials on this product.
- Inspect the highchair regularly for signs of wear. Never use the highchair if it does not function as it should.
- The use of antibacterial wipes and sprays and other household detergents or cleaners may cause the materials to harden and become brittle and crack. Clean with a mild soapy solution with warm water.

Customer care

Your child's safety is your responsibility

If you have a problem with this product or require replacement parts, please visit www.mybabiie.com/support

Register your product at: www.mybabiie.com/warranties

IMPORTANT! LIRE ATTENTIVEMENT ET GARDEZ POUR RÉFÉRENCE FUTURE

AVERTISSEMENT: LA SÉCURITÉ DE L'ENFANT EST VOTRE RESPONSABILITÉ

AVERTISSEMENT: Ne laissez jamais l'enfant sans surveillance.

AVERTISSEMENT: Toujours utiliser le système de retenue.

AVERTISSEMENT: Risque de chute: Empêchez votre enfant de grimper sur le produit.

AVERTISSEMENT: Assurez-vous que le harnais de sécurité est correctement installé.

AVERTISSEMENT: Cette chaise haute convient uniquement aux enfants qui peuvent s'asseoir sans assistance (environ 6 à 9 mois) jusqu'à 36 mois et jusqu'à 15 kg.

AVERTISSEMENT: N'utilisez pas la chaise haute à moins que les composants ne soient correctement installés et ajustés.

AVERTISSEMENT: Soyez conscient du risque de basculement lorsque votre enfant peut pousser ses pieds contre une table ou toute autre structure.

AVERTISSEMENT: Gardez les enfants à distance lorsque vous dépliez et pliez le produit pour éviter les blessures.

AVERTISSEMENT: Soyez conscient de l'endroit où vous placez la chaise haute. Ne placez pas l'appareil à proximité de sources de chaleur telles que des feux de gaz ou des appareils de chauffage ou à proximité d'un feu ouvert.

- Ne pas utiliser la chaise haute si vous remarquez des pièces cassées, des pièces manquantes ou s'il y a des déchirures ou dommage au produit. Utilisez uniquement des pièces de rechange approuvées par le fabricant.

- Utiliser uniquement sur des surfaces planes et stables.

- Ne soulevez pas la chaise haute et ne réglez pas la hauteur du siège avec l'enfant assis dessus.

- Prenez le temps de vous assurer que tous les utilisateurs sont familiers avec les opérations du produit.

- Le plateau amovible n'est pas conçu pour tenir l'enfant dans la chaise

- La chaise haute doit être assemblée uniquement par des adultes.

- Gardez les petites pièces hors de la portée des enfants. Les petites pièces représentent un risque d'étouffement.

- Le produit est conforme à la norme BS EN 14988:2017+A1:2020

Entretien et maintenance

- Avant utilisation, assurez-vous que tous les dispositifs de verrouillage fonctionnent correctement et régulièrement

- Essuyez toutes les pièces en plastique ou en métal avec un chiffon humide et du savon doux. Assurez-vous que toutes les pièces sont bien sécher avant utilisation.

- Les souillures légères du coussin de siège peuvent être enlevées avec un chiffon humide et du savon doux. Ne pas culbuter sec, nettoyage à sec, ni devez utiliser des détergents forts ou des matériaux abrasifs sur ce produit.

- Inspectez régulièrement la chaise haute pour déceler toute trace d'usure. N'utilisez jamais la chaise haute si elle ne fonctionne pas comme il se doit.

Service client

Vous êtes responsable de la sécurité de votre enfant.

Si vous avez un problème avec ce produit ou besoin de pièces détachées, S'il vous plaît visitez www.mybabiie.com/support

Enregistrez votre produit à: www.mybabiie.com/warranties

WICHTIG! LESEN SIE SORGFÄLTIG UND FÜR ZUKUNFT REFERENZ HALTEN

WARNUNG: DIE SICHERHEIT EINES KINDES IST IHRE VERANTWORTUNG

WARNUNG: Lassen Sie das Kind niemals unbeaufsichtigt.

WARNUNG: Verwenden Sie immer das Rückhaltesystem.

WARNUNG: Sturzgefahr: Verhindern Sie, dass Ihr Kind auf das Produkt klettert.

WARNUNG: Vergewissern Sie sich, dass der Sicherheitsgurt korrekt angebracht ist.

WARNUNG: Dieser Hochstuhl ist nur für Kinder geeignet, die ohne fremde Hilfe (ca. 6-9 Monate) bis zu 36 Monaten und bis zu 15 kg sitzen können.

WARNUNG: Verwenden Sie den Hochstuhl nur, wenn die Komponenten richtig montiert und eingestellt sind.

WARNUNG: Beachten Sie das Kipprisiko, wenn Ihr Kind die Füße gegen einen Tisch oder eine andere Struktur stoßen kann.

WARNUNG: Halten Sie Kinder beim Auf- und Zusammenklappen des Produkts fern, um Verletzungen zu vermeiden.

WARNUNG: Achten Sie darauf, wo Sie den Hochstuhl aufstellen. Stellen Sie das Gerät nicht in der Nähe von starken Wärmequellen wie Gaskesseln oder Heizgeräten oder in der Nähe von offenem Feuer auf.

- Verwenden Sie den Hochstuhl nicht, wenn Sie kaputte Teile, fehlende Teile oder Risse oder Risse feststellen schäden am Produkt. Verwenden Sie nur vom Hersteller genehmigte Ersatzteile.

- Nur auf ebenen, stabilen Oberflächen verwenden.

- Heben Sie den Hochstuhl nicht an oder stellen Sie die Sitzhöhe nicht so ein, dass das Kind darin sitzt.

- Nehmen Sie sich Zeit, um sicherzustellen, dass alle Benutzer mit den Funktionen des Produkts vertraut sind.

- Das herausnehmbare Fach ist nicht dafür ausgelegt, das Kind auf dem Stuhl zu halten

- Der Hochstuhl sollte nur von Erwachsenen zusammengebaut werden.

- Halten Sie Kleinteile außerhalb der Reichweite von Kindern. Kleine Teile stellen Erstickungsgefahr dar.

- Das Produkt entspricht BS EN 14988:2017+A1:2020

Pflege und Wartung

- Stellen Sie vor dem Gebrauch sicher, dass alle Schließvorrichtungen ordnungsgemäß und regelmäßig funktionieren

- Wischen Sie alle Kunststoff- oder Metallteile mit einem feuchten Tuch mit milder Seife ab. Stellen Sie sicher, dass alle Teile vor der Verwendung vollständig getrocknet sind.

- Leichte Verschmutzungen des Sitzpolsters können mit einem feuchten Tuch mit milder Seife entfernt werden. Taumle nicht trocken, trocken reinigen, noch sollten Sie starke Reinigungsmittel oder abrasive Materialien auf diesem Produkt verwenden.

- Kontrollieren Sie den Hochstuhl regelmäßig auf Abnutzungserscheinungen. Benutzen Sie den Hochstuhl niemals, wenn er nicht funktioniert so wie es sollte.

Kundendienst

Die Sorge für die Sicherheit Ihres Kindes tragen Sie.

Wenn Sie ein Problem mit diesem Produkt oder benötigen Sie Ersatzteile, besuchen Sie bitte www.mybabiie.com/support

Registrieren Sie Ihr Produkt: www.mybabiie.com/warranties

¡IMPORTANTE! LEA CUIDADOSAMENTE Y MANTENGA PARA REFERENCIA FUTURA

ADVERTENCIA: LA SEGURIDAD DE UN NIÑO ES SU RESPONSABILIDAD

ADVERTENCIA: nunca deje al niño desatendido.

ADVERTENCIA: use siempre el sistema de restricción.

ADVERTENCIA: Peligro de caída: impida que su hijo se suba al producto.

ADVERTENCIA: asegúrese de que el arnés de seguridad esté correctamente instalado.

ADVERTENCIA: Esta trona solo es adecuada para niños que pueden sentarse sin ayuda (aproximadamente de 6 a 9 meses) hasta 36 meses y hasta 15 kg.

ADVERTENCIA: No use la trona a menos que los componentes estén correctamente ajustados y ajustados.

ADVERTENCIA: Tenga en cuenta el riesgo de inclinación cuando su hijo puede empujar sus pies contra una mesa o cualquier otra estructura.

ADVERTENCIA: Mantenga a los niños alejados al desplegar y doblar el producto para evitar lesiones.

ADVERTENCIA: tenga en cuenta dónde ubica la trona. No coloque cerca de fuentes de calor fuertes como fuegos de gas o calentadores o en cualquier lugar cerca del riesgo de incendio.

- No use la trona si observa partes rotas, piezas faltantes o si hay rasgaduras o daño al producto. Solo use repuestos aprobados por el fabricante.
- Úselo solo en superficies planas y estables.
- No levante la trona ni ajuste la altura del asiento con el niño sentado en ella.
- Tómese el tiempo para asegurarse de que todos los usuarios estén familiarizados con las operaciones del producto.
- La bandeja extraíble no está diseñada para sostener al niño en la silla
- La silla alta debe ser ensamblada solo por adultos.
- Mantenga las piezas pequeñas fuera del alcance de los niños. Las piezas pequeñas representan peligro de asfixia.
- Producto conforme a BS EN 14988:2017+A1:2020

Cuidado y mantenimiento

- Antes del uso, asegúrese de que todos los dispositivos de bloqueo funcionen correctamente y con regularidad
- Limpie todas las piezas de plástico o metal con un paño húmedo con jabón suave. Asegúrese de que todas las piezas estén completamente secas antes de su uso.
- La suciedad ligera de la almohadilla del asiento se puede quitar con un paño húmedo con jabón suave. No caigas seco, lavado en seco, ni debe usar detergentes fuertes o materiales abrasivos en este producto.
- Inspeccione la trona regularmente para detectar signos de desgaste. Nunca use la trona si no funciona como debería.

atención al cliente

La seguridad de su hijo es su responsabilidad.

Si usted tiene un problema con este producto o necesita piezas de repuesto, por favor visite

www.mybabiie.com/support

Registre su producto en: www.mybabiie.com/warranties

¡IMPORTANTE! LEA CUIDADOSAMENTE Y MANTENGA PARA REFERENCIA FUTURA

AVISO: A SEGURANÇA DA CRIANÇA É SUA RESPONSABILIDADE

AVISO: Nunca deixe a criança sem vigilância.

AVISO: use sempre o sistema de retenção.

AVISO: Perigo de cair: Evite que seu filho subisse no produto.

AVISO: Certifique-se de que o arnês de segurança esteja instalado corretamente.

AVISO: Esta cadeira alta é adequada apenas para crianças que podem sentar-se sem ajuda (aproximadamente 6-9 meses) até 36 meses e até 15kgs.

AVISO: Não use a cadeira alta, a menos que os componentes estejam corretamente ajustados e ajustados.

AVISO: Esteja ciente do risco de inclinar quando seu filho pode empurrar os pés contra uma mesa ou qualquer outra estrutura.

AVISO: Mantenha as crianças afastadas quando desdobrar e dobrar o produto para evitar ferimentos.

AVISO: esteja ciente de onde você posiciona a cadeira alta. Não coloque perto de fortes fontes de calor, como incêndios a gás ou aquecedores ou em qualquer lugar perto do risco de fogo aberto.

- Não use a cadeira alta se você notar peças quebradas, peças em falta ou se houver lágrimas ou danos no produto. Utilize apenas peças sobressalentes aprovadas pelo fabricante.

- Use apenas em superfícies planas e estáveis.

- Não levante a cadeira alta ou ajuste a altura do assento com a criança sentada nele.

- Tire um tempo para garantir que todos os usuários estejam familiarizados com as operações do produto.

- A bandeja removível não foi projetada para segurar a criança na cadeira

- A cadeira deve ser montada apenas por adultos.

- Mantenha as peças pequenas fora do alcance das crianças. Pequenas peças representam perigo de asfixia.

- Produto conforme a norma BS EN 14988:2017+A1:2020

Cuidados e Manutenção

- Antes da utilização assegure-se de que todos os dispositivos de bloqueio funcionem corretamente e regularmente

- Limpe todas as peças de plástico ou metal com um pano úmido com sabão neutro. Certifique-se de que todas as peças estejam completamente secas antes da utilização.

- A sujidade ligeira da almofada do assento pode ser removida com um pano úmido com sabão neutro. Não seque a seco, limpe, nem use detergentes fortes ou materiais abrasivos neste produto.

- Inspeccione a cadeira alta regularmente para detectar sinais de desgaste. Nunca use a cadeira alta se não funcionar como deveria.

Assistência aos clientes

A segurança da sua criança é de sua responsabilidade.

Se você tiver um problema com este produto ou exigir peças de reposição, por favor visite www.mybabiie.com/support

Registe o seu produto em: www.mybabiie.com/warranties

WAŻNY! PRZECZYTAJ UWAŻNIE I ZACHOWAĆ DO PRZYSZŁOŚCI

OSTRZEŻENIE: BEZPIECZEŃSTWO DZIECKA JEST TWOJĄ ODPOWIEDZIALNOŚĆ

OSTRZEŻENIE: Nigdy nie pozostawiaj dziecka bez opieki.

OSTRZEŻENIE: Zawsze używaj systemu zabezpieczającego.

OSTRZEŻENIE: Ryzyko upadku: Zapobiegaj wchodzeniu dziecka na produkt.

OSTRZEŻENIE: Upewnij się, że szelki bezpieczeństwa są prawidłowo założone.

OSTRZEŻENIE: To krzeselko nadaje się tylko dla dzieci, które mogą siedzieć bez pomocy (około 6-9 miesięcy) do 36 miesięcy i do 15 kg.

OSTRZEŻENIE: Nie należy używać krzeselka, chyba że elementy są prawidłowo założone i wyregulowane.

OSTRZEŻENIE: Uważaj na ryzyko przechylenia, gdy dziecko może oprzeć się o stół lub inną konstrukcję.

TOSTRZEŻENIE: rzymaj dzieci z dala podczas rozkładania i składania produktu, aby uniknąć obrażeń.

OSTRZEŻENIE: Uważaj na to, gdzie ustawiasz krzeselko. Nie umieszczaj w pobliżu silnych źródeł ciepła, takich jak pożary gazu lub grzejniki, ani w pobliżu niebezpieczeństwa pożaru.

- Nie używaj krzeselka, jeśli zauważysz zepsute części, brakujące części lub jeśli są rozdarcia lub uszkodzenia produktu. Używaj tylko części zamiennych zatwierdzonych przez producenta.

- Stosować tylko na płaskich, stabilnych powierzchniach.

- Nie należy podnosić krzeselka ani regulować wysokości siedziska, gdy w nim siedzi dziecko.

- Poświęć trochę czasu, aby zapewnić wszystkim użytkownikom zapoznanie się z działaniem produktu.

- Wyjmowana taca nie jest przeznaczona do przytrzymywania dziecka na krześle

- Krzeselko powinno być montowane tylko przez dorosłych.

- Małe części przechowuj w miejscu niedostępnym dla dzieci. Małe części stanowią zagrożenie uduszeniem.

- Produkt zgodny z BS EN 14988:2017+A1:2020

Pielęgnacja i konserwacja

- Przed użyciem upewnij się, że wszystkie urządzenia blokujące działają poprawnie i regularnie

- Wytrzyj wszystkie plastikowe lub metalowe części wilgotną szmatką używając łagodnego mydła. Upewnij się, że wszystkie części są całkowicie suche przed użyciem.

- Lekkie zabrudzenia poduszki siedzenia można usunąć wilgotną szmatką, używając łagodnego mydła. Nie suszyć w suszarce bębnowej, czyścić na sucho, nie wolno również używać silnych detergentów ani materiałów ściernych na tym produkcie.

- Regularnie sprawdzaj krzeselko dla oznak zużycia. Nigdy nie używaj krzeselka, jeśli nie działa tak, jak powinien.

Obsługa klienta

Rodzice odpowiadają za bezpieczeństwo swego dziecka.

Jeśli masz problem z tym produktem lub wymagają części zamiennych, prosimy odwiedzić

www.mybabiie.com/support

Zarejestruj swój produkt na stronie: www.mybabiie.com/warranties

IMPORTANTE! LEGGERE ATTENTAMENTE E CONSERVARE PER FUTURE RIFERIMENTI

ATTENZIONE: LA SICUREZZA DI UN BAMBINO È LA TUA RESPONSABILITÀ

AVVERTENZA: non lasciare mai il bambino incustodito.

AVVERTENZA: utilizzare sempre il sistema di ritenuta.

AVVERTENZA: pericolo di caduta: evitare che il bambino si arrampichi sul prodotto.

ATTENZIONE: assicurarsi che la cintura di sicurezza sia montata correttamente.

ATTENZIONE: questo seggiolone è adatto solo per bambini che sono in grado di stare seduti da soli (circa 6-9 mesi) fino a 36 mesi e fino a 15 kg.

AVVERTENZA: non utilizzare il seggiolone se i componenti non sono montati e regolati correttamente.

AVVERTENZA: prestare attenzione al rischio di inclinazione quando il bambino può spingere i piedi contro un tavolo o qualsiasi altra struttura.

AVVERTENZA: Tenere i bambini lontani durante lo spiegamento e piegare il prodotto per evitare lesioni.

AVVERTENZA: prestare attenzione al punto in cui si posiziona il seggiolone. Non collocare vicino a forti fonti di calore come fuochi a gas o stufe o in prossimità del rischio di incendio.

- Non utilizzare il seggiolone se si notano parti rotte, parti mancanti o se ci sono lacrime o danni al prodotto.

Utilizzare solo pezzi di ricambio approvati dal produttore.

- Utilizzare solo su superfici piane e stabili.

- Non sollevare il seggiolone né regolare l'altezza del sedile con il bambino seduto al suo interno.

- Prendetevi del tempo per garantire che tutti gli utenti abbiano familiarità con le operazioni del prodotto.

- Il vassoio rimovibile non è progettato per tenere il bambino sulla sedia

- Il seggiolone deve essere montato solo da adulti.

- Tenere le piccole parti fuori dalla portata dei bambini. Le parti piccole rappresentano un rischio di soffocamento.

- Il prodotto è conforme a BS EN 14988:2017+A1:2020

Cura e manutenzione

- Prima dell'uso assicurarsi che tutti i dispositivi di blocco funzionino correttamente e regolarmente

- Pulire tutte le parti in plastica o metallo con un panno umido con sapone neutro. Assicurarsi che tutte le parti siano completamente asciutte prima dell'uso.

- Lo sporco leggero del cuscino del sedile può essere rimosso con un panno umido con sapone neutro. Non asciugare in asciugatrice, lavare a secco, né utilizzare detergenti aggressivi o materiali abrasivi su questo prodotto.

- Ispezionare regolarmente il seggiolone per rilevare eventuali segni di usura. Non usare mai il seggiolone se non funziona come dovrebbe.

servizio Clienti

La sicurezza di tuo figlio è sotto la tua responsabilità

Se hai un problema con questo prodotto o richiedi parti di ricambio, visita

www.mybabiie.com/support

Registra il tuo prodotto su: www.mybabiie.com/warranties

BELANGRIJK! LEES ZORGVULDIG EN BLIJF VOOR TOEKOMSTIGE REFERENTIE

WAARSCHUWING: DE VEILIGHEID VAN EEN KIND IS UW VERANTWOORDELIJKHEID

WAARSCHUWING: laat het kind nooit zonder toezicht achter.

WAARSCHUWING: Gebruik altijd het veiligheidssysteem.

WAARSCHUWING: Gevaar voor vallen: voorkom dat uw kind op het product klimt.

WAARSCHUWING: zorg ervoor dat het veiligheidsharnas correct is aangebracht.

WAARSCHUWING: Deze kinderstoel is alleen geschikt voor kinderen die zonder hulp kunnen zitten (ongeveer 6-9 maanden) tot 36 maanden en tot 15 kg.

WAARSCHUWING: Gebruik de hoge stoel alleen als de componenten correct zijn geplaatst en afgesteld.

WAARSCHUWING: Houd rekening met het risico van kantelen wanneer uw kind zijn voeten tegen een tafel of een andere structuur kan duwen.

WAARSCHUWING: Houd kinderen uit de buurt bij het ontvouwen en inklappen van het product om letsel te voorkomen.

WAARSCHUWING: Let op waar u de hoge stoel neerzet. Plaats het niet in de buurt van sterke hittebronnen zoals gashaarden of kachels of in de buurt van open vuur.

- Gebruik de hoge stoel niet als u kapotte onderdelen opmerkt, onderdelen ontbreken of als er scheuren of schade aan het product zijn. Gebruik alleen door de fabrikant goedgekeurde reserveonderdelen.
- Alleen gebruiken op vlakke, stabiele oppervlakken.
- Til de hoge stoel niet op en pas de zithoogte niet aan met het kind erin.
- Neem de tijd om ervoor te zorgen dat alle gebruikers bekend zijn met de werking van het product.
- De verwijderbare lade is niet ontworpen om het kind op de stoel te houden
- De kinderstoel mag alleen door volwassenen worden gemonteerd.
- Houd kleine onderdelen buiten het bereik van kinderen. Kleine onderdelen vormen verstikkingsgevaar.
- Product voldoet aan BS EN 14988:2017+A1:2020

Verzorging en onderhoud

- Zorg er vóór gebruik voor dat alle vergrendelingsapparaten correct en regelmatig werken
- Veeg alle plastic of metalen onderdelen af met een vochtige doek met milde zeep. Zorg ervoor dat alle onderdelen vóór gebruik grondig droog zijn.
- Lichte vervuiling van de zeem kan met een vochtige doek met milde zeep worden verwijderd. Niet in de droogtrommel drogen, niet chemisch reinigen en ook geen krachtige schoonmaakmiddelen of schurende materialen op dit product gebruiken.
- Inspecteer de kinderstoel regelmatig op tekenen van slijtage. Gebruik de hoge stoel nooit als deze niet functioneert zoals zou moeten.

De veiligheid van uw kind is uw verantwoordelijkheid

Als u een probleem hebt met dit product of vervangende onderdelen wilt aanvragen, gaat u naar www.mybabiie.com/support

Registreer uw product op: www.mybabiie.com/warranties

ВАЖНЫЙ! ПРОЧИТАЙТЕ ВНИМАТЕЛЬНО И СОХРАНЯЕМ ДЛЯ БУДУЩЕЙ СПРАВКИ

ПРЕДУПРЕЖДЕНИЕ: БЕЗОПАСНОСТЬ ДЕТЕЙ - ВАША ОТВЕТСТВЕННОСТЬ

ПРЕДУПРЕЖДЕНИЕ: Никогда не оставляйте ребенка без присмотра.

ПРЕДУПРЕЖДЕНИЕ: Всегда используйте удерживающую систему.

ПРЕДУПРЕЖДЕНИЕ: Опасность падения: не позволяйте ребенку лазать по продукту.

ПРЕДУПРЕЖДЕНИЕ: Убедитесь, что ремни безопасности установлены правильно.

ПРЕДУПРЕЖДЕНИЕ. Этот детский стульчик подходит только для детей, которые могут сидеть без посторонней помощи (примерно 6-9 месяцев) до 36 месяцев и до 15 кг.

ПРЕДУПРЕЖДЕНИЕ. Не используйте кресло-коляску, если компоненты не установлены правильно и не отрегулированы.

ПРЕДУПРЕЖДЕНИЕ: Имейте в виду риск наклона, когда ваш ребенок может прижаться к столу или любой другой структуре.

ПРЕДУПРЕЖДЕНИЕ: Держите детей подальше при раскладывании и складывании изделия, чтобы избежать травм.

ПРЕДУПРЕЖДЕНИЕ: Имейте в виду, где вы позиционируете детский стульчик. Не размещайте вблизи сильных источников тепла, таких как газовые пожары или обогреватели, или где-либо поблизости от риска открытого огня.

- Не используйте детский стульчик, если вы заметили какие-либо сломанные детали, отсутствующие детали или если есть слезы или повреждения продукта. Используйте только запасные части, одобренные производителем.

- Используйте только на плоских, устойчивых поверхностях.

- Не поднимайте стульчик или не подгоняйте высоту сиденья, когда ребенок сидит в нем.

- Потратьте время, чтобы все пользователи были знакомы с работой продукта.

- Съёмный лоток не предназначен для удержания ребенка в кресле

- Детский стульчик должен собираться только взрослыми.

- Храните мелкие детали в недоступном для детей месте. Небольшие детали представляют опасность удушья.

- Продукт соответствует BS EN 14988:2017+A1:2020

Уход и техническое обслуживание

- Перед использованием убедитесь, что все запорные устройства работают правильно и регулярно

- Протрите все пластмассовые или металлические детали влажной тканью с использованием мягкого мыла. Перед использованием убедитесь, что все детали полностью высушены.

- Легкое загрязнение подушки сиденья можно удалить влажной тканью с использованием мягкого мыла. Не сушить в сухом, сухом месте, а также не использовать сильные детергенты или абразивные материалы на этом изделии.

- Регулярно осматривайте кресло-коляску для признаков износа. Никогда не используйте детский стульчик, если он не работает должным образом.

Послепродажное обслуживание

Вы отвечаете за безопасность вашего ребенка.

Если у вас есть проблемы с этим продуктом или требуются запасные части, пожалуйста, посетите www.mybabiee.com/support

Зарегистрируйте ваш продукт по адресу: www.mybabiee.com/warranties

DŮLEŽITÉ! ČTĚTE POZORNĚ A UCHOVÁVAT PRO BUDOUCÍ REFERENCE

UPOZORNĚNÍ: BEZPEČNOST DĚTÍ JE VAŠÍ ODPOVĚDNOST

VÝSTRAHA: Nikdy nenechávejte dítě bez dozoru.

VÝSTRAHA: Vždy používejte zádržný systém.

UPOZORNĚNÍ: Klesající nebezpečí: Zabraňte tomu, aby vaše dítě lezlo na výrobek.

VÝSTRAHA: Ujistěte se, že bezpečnostní postroj je správně nasazen.

UPOZORNĚNÍ: Tato vysoká stolička je vhodná pouze pro děti, které jsou schopné sedět bez pomoci (přibližně 6-9 měsíců) až do 36 měsíců a do 15kg.

UPOZORNĚNÍ: Nepoužívejte vysoký křeslo, pokud nejsou správně namontovány a nastaveny.

VÝSTRAHA: Uvědomte si riziko naklápění, když vaše dítě může tlačit nohy na stůl nebo jinou strukturu.

VÝSTRAHA: Při rozkládání a skládání výrobku držte děti v bezpečné vzdálenosti, aby nedošlo k poranění.

UPOZORNĚNÍ: Uvědomte si, kde je vysoká stolička umístěna. Neumísťujte v blízkosti silných zdrojů tepla, jako jsou plynové požáry nebo ohříváče nebo kdekoli v blízkosti nebezpečí otevřeného ohně.

- Nepoužívejte kolečkové židle, pokud zjistíte poškozené části, chybějící součásti nebo v případě, že dojde k roztrhání nebo poškození výrobku. Používejte pouze náhradní díly schválené výrobcem.

- Používejte pouze na plochých, stabilních površích.

- Nezděvejte vysokou stoličku nebo nastavte výšku sedadla s tím, že dítě sedí.

- Udělejte si čas, abyste zajistili, že všichni uživatelé budou seznámeni s provozem výrobku.

- Odnímatelný zásobník není určen k držení dítěte v křesle

- Vysokou stoličku smí sestavovat pouze dospělí.

- Udržujte malé součásti mimo dosah dětí. Malé části představují nebezpečí udušení.

- Výrobek splňuje normu BS EN 14988:2017+A1:2020

Péče a údržba

- Před použitím se ujistěte, že všechna zajišťovací zařízení pracují správně a pravidelně

- Vyčistěte všechny plastové nebo kovové části vlhkým hadříkem vlhkým hadříkem. Ujistěte se, že jsou všechny součásti před použitím důkladně suché.

- Lehké znečištění sedáku lze odstranit vlhkým hadříkem pomocí jemného mýdla. Nepoužívejte v suchu suché, čisté ani nepoužívejte silné čisticí prostředky nebo abrazivní materiály na tomto výrobku.

- Pravidelně kontrolujte stůl na opotřebení. Nikdy nepoužívejte vysoký křeslo, pokud nefunguje tak, jak by mělo.

Bezpečnost vašeho dítěte je vaší odpovědností

Pokud máte problém s tímto produktem nebo potřebujete náhradní díly, navštivte prosím www.mybabiie.com/support

Zaregistrujte svůj výrobek na adrese: www.mybabiie.com/warranties

POZOR! PREČÍTAJTE POZORNE A Uchovávajte pre bližšie informácie

VÝSTRAHA: BEZPEČNOSŤ DIEŤA JE VAŠA ZODPOVEDNOSŤ

VÝSTRAHA: Nikdy nenechávajte dieťa bez dozoru.

VÝSTRAHA: Vždy používajte zádržný systém.

VÝSTRAHA: Nebezpečenstvo pádu: Zabráňte, aby vaše dieťa ležlo na výrobok.

VÝSTRAHA: Skontrolujte, či je bezpečnostný pás umiestnený správne.

UPOZORNENIE: Táto vysoká stolička je vhodná iba pre deti, ktoré sú schopné sedieť bez pomoci (približne 6-9 mesiacov) až do 36 mesiacov a až do 15 kg.

UPOZORNENIE: Nepoužívajte vysokú stoličku, pokiaľ nie sú komponenty správne namontované a nastavené.

UPOZORNENIE: Budte si vedomí rizika nakláňania, keď vaše dieťa môže tlačiť nohy na stôl alebo inú konštrukciu.

VÝSTRAHA: Pri rozbaľovaní a skladaní výrobku držte deti mimo dosahu, aby ste predišli zraneniu.

VÝSTRAHA: Uvedomte si, kde sa nachádza vysoká stolička. Neumiestňujte do blízkosti silných zdrojov tepla, ako sú plynové požiary alebo ohrievače alebo kdekoľvek v blízkosti rizika otvoreného ohňa.

- Nepoužívajte vysokú stoličku, ak spozorujete nejaké zlomené časti, chýbajúce časti alebo ak sú slzy alebo poškodenie výrobku. Používajte len náhradné diely schválené výrobcom.

- Používajte len na plochých, stabilných povrchoch.

- Nezvýšte vysokú stoličku alebo nastavte výšku sedadla s dieťaťom, ktoré sedí v ňom.

- Urobte si čas, aby ste všetkým používateľom oboznámili s výrobkami.

- Odnímateľný zásobník nie je určený na držanie dieťaťa v kresle

- Vysoká stolička by mala byť zostavená len dospelými.

- Malé časti nechajte mimo dosahu detí. Malé časti predstavujú nebezpečenstvo udušenia.

- Výrobok spĺňa BS EN 14988:2017+A1:2020

Starostlivosť a údržba

- Pred použitím skontrolujte, či všetky uzamykacie zariadenia fungujú správne a pravidelne

- Utrite všetky plastové alebo kovové časti vlhkou handričkou jemným mydlom. Pred použitím skontrolujte, či sú všetky časti dôkladne suché.

- Ľahké znečistenie sedacej časti môžete odstrániť vlhkou handričkou jemným mydlom. Nepúšťajte suchý, suchý, ani nesmiete používať silné čistiace prostriedky alebo abrazívne materiály na tomto výrobku.

- Pravidelne kontrolujte vysokú stoličku kvôli známkam opotrebenia. Nikdy nepoužívajte vysokú stoličku, ak nefunguje ako by malo.

Bezpečnosť vášho dieťaťa je vašou zodpovednosťou

ak máte problém s týmto produktom alebo potrebujete náhradné diely, navštívte ho www.mybabiie.com/support

Zaregistrujte svoj výrobok na adrese: www.mybabiie.com/warranties

VIGTIG! LÆS OMHÅLLIGT OG BEMÆRK FOR FREMTIDIGE REFERENCE

ADVARSEL: BØRNES SIKKERHED ER DIN ANSVAR

ADVARSEL: Lad aldrig barnet være uden tilsyn.

ADVARSEL: Brug altid fastholdelsessystemet.

ADVARSEL: Fare for fald: Forhindre barnet at klatre på produktet.

ADVARSEL: Sørg for, at sikkerhedssele er monteret korrekt.

ADVARSEL: Denne højstol er kun egnet til børn, der er i stand til at sidde op uden hjælp (ca. 6-9 måneder) i op til 36 måneder og op til 15 kg.

ADVARSEL: Brug ikke højstolen, medmindre komponenterne er korrekt monteret og justeret.

ADVARSEL: Vær opmærksom på risikoen for at vippe, når dit barn kan skubbe fødderne mod et bord eller en anden struktur.

ADVARSEL: Hold børn væk, når de udfolder og foldes for at undgå skade.

ADVARSEL: Vær opmærksom på, hvor du placerer højstolen. Placer ikke nær stærke kilder til varme som f.eks. Gasbrande eller varmeapparater eller i nærheden af risikoen for åben ild.

- Brug ikke højstolen, hvis du opdager brudte dele, manglende dele eller hvis der er tårer eller beskadigelse af produktet. Brug kun godkendte reservedele fra producenten.

- Anvendes kun på flade, stabile overflader.

- Løft ikke højstolen eller juster sædehøjden, mens barnet sidder i det.

- Tag tid for at sikre, at alle brugere er fortrolige med produktets funktioner.

- Den flytbare bakke er ikke designet til at holde barnet i stolen

- Højstolen bør kun samles af voksne.

- Hold små dele utilgængelige for børn. Små dele udgør kvælningsfare.

- Produktet overholder BS EN 14988:2017+A1:2020

Pleje og vedligeholdelse

- Før brug skal alle låsemidler fungere korrekt og regelmæssigt

- Tør alle plastic- eller metaldele af med en fugtig klud med mild sæbe. Sørg for, at alle dele er grundigt tørre før brug.

- Lette forurening af sædepudden kan fjernes med en fugtig klud med mild sæbe. Tør ikke tør, ren og heller ikke brug stærke vaskemidler eller slibemidler på dette produkt.

- Undersøg højstolen regelmæssigt for tegn på slid. Brug aldrig højstolen, hvis den ikke fungerer som det burde.

Dit barns sikkerhed er dit ansvar

Hvis du har et problem med dette produkt eller har brug for reservedele, skal du besøge www.mybabiie.com/support

Tilmeld dit produkt hos: www.mybabiie.com/warranties

ΣΠΟΥΔΑΙΟΣ! ΔΙΑΒΑΣΤΕ ΠΡΟΣΕΚΤΙΚΑ ΚΑΙ ΦΥΛΑΞΤΕ ΓΙΑ ΜΕΛΛΟΝΤΙΚΗ ΑΝΑΦΟΡΑ

ΠΡΟΕΙΔΟΠΟΙΗΣΗ: Η ΑΣΦΑΛΕΙΑ ΤΟΥ ΠΑΙΔΙΟΥ ΕΙΝΑΙ ΥΠΕΥΘΥΝΟΤΗΤΑ ΣΑΣ

ΠΡΟΕΙΔΟΠΟΙΗΣΗ: Μην αφήνετε ποτέ το παιδί χωρίς επιτήρηση.

ΠΡΟΕΙΔΟΠΟΙΗΣΗ: Χρησιμοποιείτε πάντα το σύστημα συγκράτησης.

ΠΡΟΣΟΧΗ: Κίνδυνος πτώσης: Αποτρέψτε το παιδί σας να αναρριχηθεί στο προϊόν.

ΠΡΟΣΟΧΗ: Βεβαιωθείτε ότι η πλεξούδα ασφαλείας έχει τοποθετηθεί σωστά.

ΠΡΟΕΙΔΟΠΟΙΗΣΗ: Η υψηλή αυτή καρέκλα είναι κατάλληλη μόνο για παιδιά που μπορούν να καθίσουν χωρίς βοήθεια (περίπου 6-9 μήνες) έως 36 μήνες και μέχρι 15kgs.

ΠΡΟΕΙΔΟΠΟΙΗΣΗ: Μην χρησιμοποιείτε την υψηλή καρέκλα εκτός εάν τα εξαρτήματα έχουν τοποθετηθεί και ρυθμιστεί σωστά.

ΠΡΟΣΟΧΗ: Να γνωρίζετε τον κίνδυνο κλίσης όταν το παιδί σας μπορεί να ωθήσει τα πόδια του από ένα τραπέζι ή οποιαδήποτε άλλη δομή.

ΠΡΟΣΟΧΗ: Κρατήστε τα παιδιά μακριά όταν ξεδιπλώσετε και διπλώσετε το προϊόν για να αποφύγετε τραυματισμούς.

ΠΡΟΕΙΔΟΠΟΙΗΣΗ: Να γνωρίζετε πού τοποθετείτε την καρέκλα. Μην τοποθετείτε κοντά σε ισχυρές πηγές θερμότητας, όπως πυρκαγιές αερίου ή θερμαντήρες ή οπουδήποτε κοντά στον κίνδυνο πυρκαγιάς.

- Μην χρησιμοποιείτε την πολυθρόνα εάν παρατηρήσετε σπασμένα μέρη, τμήματα που λείπουν ή εάν υπάρχουν δάκρυα ή βλάβη στο προϊόν. Χρησιμοποιείτε μόνο ανταλλακτικά που έχουν εγκριθεί από τον κατασκευαστή.

- Χρησιμοποιείτε μόνο σε επίπεδες, σταθερές επιφάνειες.

- Μην σηκώνετε την ψησταριά ή ρυθμίζετε το ύψος του καθίσματος με το παιδί να κάθισε μέσα σε αυτό.

- Πάρτε χρόνο για να διασφαλίσετε ότι όλοι οι χρήστες γνωρίζουν τις λειτουργίες του προϊόντος.

- Ο αφαιρούμενος δίσκος δεν έχει σχεδιαστεί για να κρατάει το παιδί στην καρέκλα

- Η καρέκλα πρέπει να συναρμολογείται μόνο από ενήλικες.

- Κρατήστε μικρά κομμάτια μακριά από τα παιδιά. Τα μικρά μέρη αντιπροσωπεύουν κίνδυνο πνιγμού.

- Το προϊόν συμμορφώνεται με το πρότυπο BS EN 14988:2017+A1:2020

Φροντίδα & Συντήρηση

- Πριν τη χρήση, βεβαιωθείτε ότι όλες οι συσκευές κλειδώματος λειτουργούν σωστά και τακτικά

- Σκουπίστε όλα τα πλαστικά ή μεταλλικά μέρη με ένα υγρό πανί χρησιμοποιώντας ήπιο σαπούνι.

Βεβαιωθείτε ότι όλα τα εξαρτήματα είναι καλά στεγνά πριν τη χρήση.

- Η ελαφριά λεκέδες του μαξιλαριού μπορεί να αφαιρεθεί με ένα υγρό πανί χρησιμοποιώντας ήπιο σαπούνι. Μην πετάτε

στεγνό, στεγνό καθάρισμα και δεν πρέπει να χρησιμοποιείτε ισχυρά απορρυπαντικά ή λειαντικά υλικά για αυτό το προϊόν.

- Ελέγχετε τακτικά την καρεκλάκι για τα σημάδια φθοράς. Ποτέ μην χρησιμοποιείτε την καρέκλα αν δεν λειτουργεί όπως θα έπρεπε.

Η ασφάλεια του παιδιού σας είναι δική σας ευθύνη.

Αν έχετε κάποιο πρόβλημα με αυτό το προϊόν ή να απαιτούν ανταλλακτικά, παρακαλούμε επισκεφθείτε www.mybabiie.com/support

Καταχωρήστε το προϊόν σας στη διεύθυνση: www.mybabiie.com/warranties

ÖNEMLİ! DİKKATLE OKUYUN VE GELECEK REFERANS İÇİN SAKLAYIN

UYARI: ÇOCUKLARIN GÜVENLİĞİ SİZİN SORUMLULUĞUNUZDUR

UYARI: Çocuğu asla gözetimsiz bırakmayın.

UYARI: Tutucu sistemi daima kullanın.

UYARI: Düşen tehlike: Çocuğunuzun tırmanmasını önleyin.

UYARI: Emniyet kemerinin doğru takılmış olduğundan emin olun.

UYARI: Bu yüksek koltuk, yalnızca 36 aydan kısa bir sürede ve 15 kilograma kadar ayakta durabilen çocuklar için uygundur (yaklaşık 6-9 ay).

UYARI: Bileşenler doğru şekilde takılmadığı ve ayarlanmadığı sürece mama sandalyesini kullanmayın.

UYARI: Çocuğunuz ayakları bir masaya veya herhangi bir yapıya ittiğinde eğilmeme riskinden haberdar edin.

UYARI: Yaralanmayı önlemek için ürünü açarken ve katlarken çocukları uzak tutun.

UYARI: Mama sandalyesini nereye koyduğunuzun farkında olun. Gaz yangınları veya ısıtıcılar gibi güçlü ısı kaynaklarının yakınına veya açık ateşe yakın herhangi bir yere koymayın.

- Minder sandalyesi, herhangi bir kırık parça, eksik parça fark ettiyseniz veya gözyaşları veya gözyaşları varsa kullanmayın. Ürüne hasar vermek. Yalnızca üreticinin onayladığı yedek parçaları kullanın.

- Sadece düz, sağlam yüzeylerde kullanın.

- Mama sandalyesini kaldırmayın veya içinde oturan koltuk yüksekliğini ayarlayın.

- Tüm kullanıcıların ürünün işlemlerini bildiklerinden emin olmak için zaman ayırın.

- Çıkarılabilir tepsi, çocuğu sandalyede tutacak şekilde tasarlanmamıştır

- Mama sandalyesi sadece yetişkinler tarafından toplanmalıdır.

- Küçük parçaları çocukların erişiminden uzak tutun. Küçük parçalar boğulma tehlikesine işaret eder.

- BS EN 14988:2017+A1:2020

Bakım ve Onarım

- Kullanmadan önce tüm kilitleme cihazlarının doğru ve düzenli çalışmasını sağlayın

- Hafif sabunlu nemli bezle plastik veya metal parçaları silerek temizleyin. Kullanmadan önce tüm parçaların iyice kurumasını sağlayın.

- Koltuk rafının hafif kirlenmesi hafif sabunlu nemli bezle çıkarılabilir. Dökmeyin

Kuru, kuru temizlemeyin, ayrıca bu üründe güçlü deterjanlar veya aşındırıcı malzemeler kullanmayın.

- Mazotlu sandalyeyi düzenli olarak aşınma belirtileri açısından muayene edin. Mama sandalyesi çalışmazsa asla kullanmayın olması gerektiği gibi.

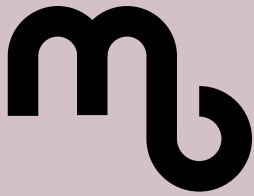
müşteri hizmetleri

Çocuğunuzun güvenliği sizin sorumluluğunuzdadır

Bu ürünle ilgili bir sorun var ya da yedek parça ihtiyacınız varsa , lütfen ziyaret edin

www.mybabiie.com/support

Ürününüzü kayıt: www.mybabiie.com/warranties



Register your product

www.mybabiie.com/warranties

In the first instance of needing assistance please contact your original place of purchase.

This product qualifies for 12 month warranty when registered through our website

mybabiie.com



My Babiie



@MyBabiieOfficial



My Babiie



@mybabiie_official



@MyBabiie